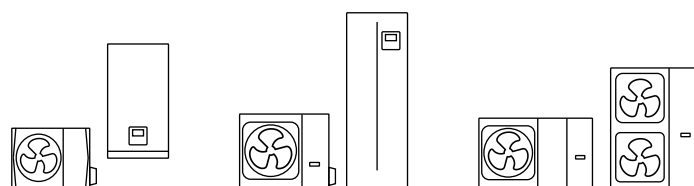


**KAISAI**

# LÄMPÖPUMPUT

**ENERGIATEHOKAS RATKAISU KOTIIN JA TOIMISTOON**



**TUOTEKATALOGI**

**2022**



KAISER

WE CARE ABOUT AIR

MENU  
ON/OFF  
BACK  
UNLOCK

<b>4</b>	<b>MITEN LÄMPÖPUMPPU TOIMII</b>
<b>6</b>	<b>SPLIT tai MONOBLOCK</b>
<b>8</b>	<b>LÄMPÖPUMPPUJEN EDUT</b>
<b>10</b>	<b>MIKSI SE ON SEN ARVOINEN</b>
<b>20</b>	<b>MODERNI TEKNOLOGIA</b>
<b>22</b>	<b>OHJAUTA</b>
<b>24</b>	<b>ALUE</b>
<b>28</b>	<b>SPLIT LÄMPÖPUMPUT</b>
<b>36</b>	<b>MONOBLOCK LÄMPÖPUMPPU</b>
<b>42</b>	<b>LISÄTARVIKKEET</b>
<b>44</b>	<b>MITAT</b>

# Miten lämpöpumppu toimii

## Miksi?

- ✓ laaja valikoima ulkolämpötiloja
- ✓ lämmitysjärjestelmän korkeat lämpötilaparametrit
- ✓ kuumen käyttöveden korkeita lämpötilaparametreja

## Kenelle?

- ✓ kaikille taloa rakentaville
- ✓ niille, jotka korvaavat tai jälkiasentavat olemassa olevan lämmönlähteen
- ✓ sopii omakotitalot, toimistilat ja liikerakennuksiin

## Edut

- ✓ päästötöntä energiantuotantoa
- ✓ käytön turvallisuus
- ✓ huoltovapaa ja luotettava laite

## Lämpöpumppu: uusiutuva energialähde

Lämpöpumppu tuottaa ilmasta energiaa ja käyttää sitä rakennuksen lämmittämiseen ja jäähdyttämiseen tai käyttöveden valmistukseen. Se on halpa, ekologinen ja luotettava lämmönlähde, jota kuka tahansa voi käyttää.

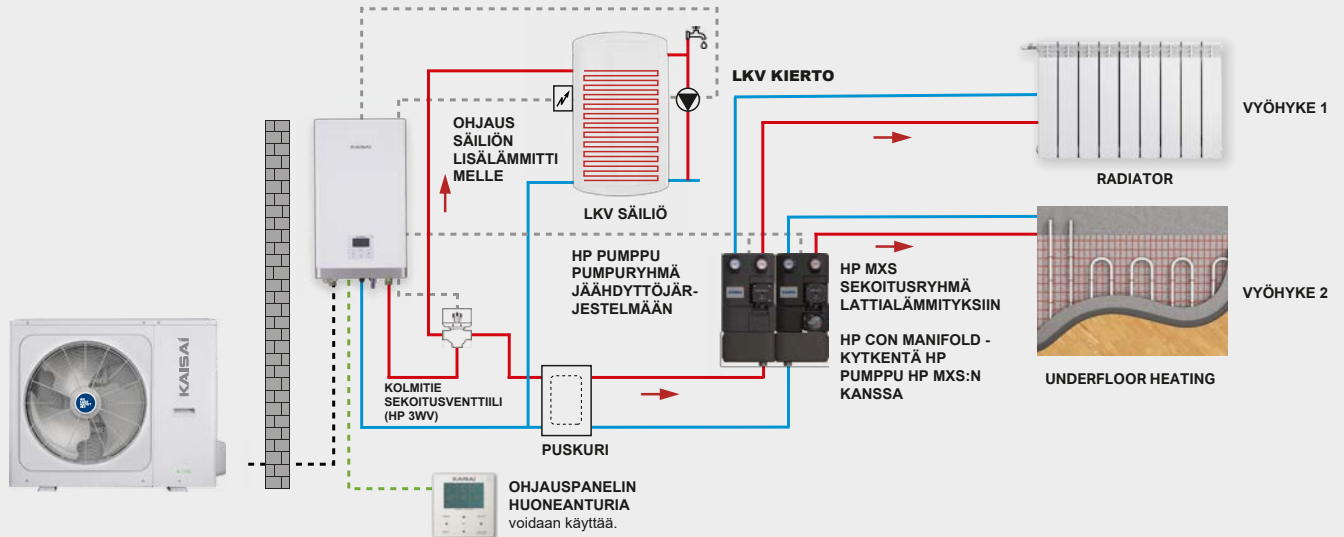
Huipputeknologian ansiosta Kaisai-lämpöpumput toimivat laajalla ulkolämpötila-alueella ja saavuttavat lämmitysjärjestelmän tai käyttöveden korkeat lämpötilaparametrit. Käyttöturvallisuus ja huoltovapaus tekevät Kaisai-lämpöpumpusta ihanteellisen ratkaisun jokaiselle uudisrakentajalle sekä nykyistä lämmönlähdettä vaihtavalle.

Uusiutuvat energialähteet (RES) perustuvat luonnonvaroihin, joiden talteenotolla varmistetaan päästöttömän energiantuotannon lisäksi laajat mahdollisuudet sen käyttöön. Teknologian suhteellisen helpon saatavuuden ja yritysten ja yksittäisten kotitalouksien käyttöönoton ansiosta suosituimpia ratkaisuja ovat ilmasta ja auringosta energiaa ottavat yksiköt.

**Kaisain tuotevalikoima tarjoaa huippuluokan RES-ratkaisuja, jotka sisältävät ilma-vesilämpöpumput, lämmöntalteenottoyksiköt sekä aurinkosähkömoduulit ja invertterit.**

# Kaksi lämmityspiiriä

Vyöhykejako tarjoaa suuremman ohjauksen joustavuuden. Kahden lämmityspiirin ohjaus mahdollistaa tarkemman lämpötilan säädön. Sekalämmitys, joka perustuu sekä patteri- että lattialämmitykseen, on edelleen erittäin suosittu. Kaikissa Kaisai-lämpöpumpuissa on vakiona säädin sekoitusryhmätoimintaa varten. Lämpöpumpun säädin ohjaa patterilämmityksen (tai puhaltava-yksiköiden) ja lattialämmityksen lämpötilaa itsenäisesti. Liitäntävalmiit, nopeasti asennettavat ja esteettisesti miellyttävät sekoitus- ja pumppuryhmät ovat saatavilla lisätarvikkeena.



**VYÖHYKE 1** ohjaus lähtevän veden lämpötilan tai lämmityskäyrän perusteella.

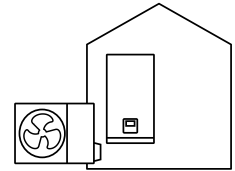
**VYÖHYKE 2** ohjaus lähtevän veden lämpötilan, lämpökäyrän tai huonelämpötilan perusteella.



# Split tai monoblok

## Split

### SPLIT ON SARJA: ULKOYKSIKKÖ JA SISÄYKSIKKÖ



Sisä- ja ulkoyksiköstä koostuvan laitteen suunnittelu vaatii erikoisasennuksen, jonka suorittaa kylmäainekaasujen kanssa työskentelemään pätevä asentaja. Suorahöyrysteisen järjestelmän etu on siinä että lämmönsiirtoaineena käytetään jäätymätöntä kylmäainetta.



## Edut Split

EI JÄÄTYMIS RISKIÄ

VÄHEMMÄN TILAA VAATIVA ULKOYKSIKKÖ

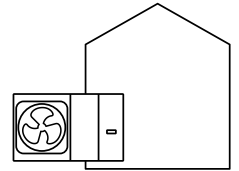
HELPPO PÄÄSY SISÄYKSIKÖN KOMPONENTTEIHIN

SISÄYKSIKÖN ASENNUS MAHDOLLISTA JPA 30 M  
PÄÄHÄN ULKOYKSIKÖSTÄ



# Monoblok

## MONOBLOCKKOOSTUU VAIN YHDESTÄ ULKOYKSIKÖSTÄ



Se on kompakti ja helposti asennettava ratkaisu, joka säästää tilaa rakennuksen sisällä. Käyttäjä saa täydellisen, hermeettisen, käyttövalmiin laitteen, joka ei vaadi luvan varaisia kylmäainenasennuksia.



## Edut Monoblock

EI LUVANVARAISIA KYLMÄAINENASENNUKSIA.

YKSINKERTAINEN ASENNUS

TILANSÄÄSTÖ RAKENNUKSEN, KUN EI TARVITA SISÄYKSIKKÖÄ

VALMIUS YHTEISTOIMINTAAN KESKUSLÄMMITYKSEN KANSSA



# Lämpöpumppujemme edut

## Laaja valikoima yksiköitä ja lämmitystehoja

Kaisain uusimmassa tuotevalikoimassa on 14 lämpöpumppumallia, joista kahdeksan monoblokkiyksikköä (6 kW - 30 kW) ja kuusi split-mallia (6 kW - 16 kW), joihin toimitetaan kuusi sisäyksikköä käyttövesisäiliöllä tai ilman (190l) tai 240l).

- 23 erilaista laitesarjaa, räätälöitävissä yksilöllisiin tarpeisiin.
- Kun vaadittu lämmitysteho ylittää 30 kW, lämpöpumput voidaan yhdistää kaskadeiksi (jopa 6 yksikköä) kokonaisteholle 180 kW asti.
- Modbus-kommunikaatio mahdollistaa jopa 16 laitteen yhdistämisen.
- Sarjaliitäntä ja Modbus-toiminto ovat vakiona, joten asennukseen ei tarvita lisätarvikkeita.



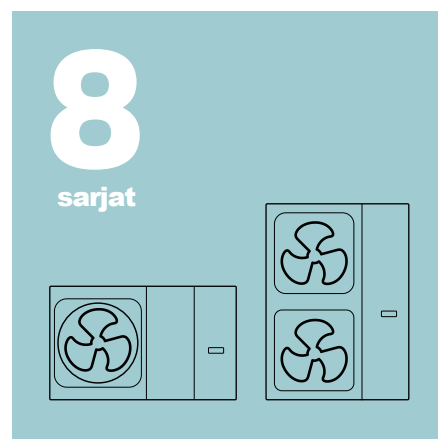
### Split

alkaen 6 to 16 kW



### Duo KVL

190 tai 240 l



### Monoblok

alkaen 6 to 30 kW

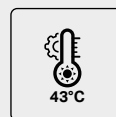
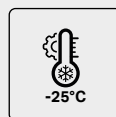
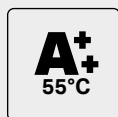
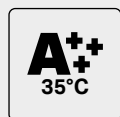


# Lisävarusteet lämpöpumppuihin

## - enemmän toimintoja vakioversiossa

- Hydraulijärjestelmä on varustettu vakiona kiertovesipumpulla, huippulämmönlähteellä, turvaryhmällä, virtausanturilla, ilmanpoistolla ja painemittarilla.
- Jaettu sisäyksikkö integroidulla kuumavesivaraajalla on täydellinen ratkaisu lämmitykseen, jäähdytykseen ja käyttöveden valmistukseen yhdessä kompaktissa laitteessa.
- Kaikissa ulkoyksiköissä on vakiona sulatusveden pohjavastus ja monoblock-malleissa lisärakennerunko.

## Taloudellisia ratkaisuja korkeilla parametreilla



Peruskriteerit lämpöpumpun valinnassa sekä jälkiasennettaviin että uusiin tiloihin ovat laitteiden toimivuus ja korkeat käyttöparametrit.

Ympäristöystävällisen R32-kylmäaineen ja laadukkaimpien komponenttien ansiosta Kaisai-lämpöpumpuilla on erittäin laaja toiminta-alue: ulkoilman lämpötila-alue  $-25^{\circ}\text{C}$  -  $43^{\circ}\text{C}$  ja lämpönsiirtoaine jopa  $65^{\circ}\text{C}$ .

- Perinteisillä pattereilla varustetun talon lämmitysmahdollisuus myös erittäin alhaisessa ulkolämpötilassa (ulkona  $-20^{\circ}\text{C}$  lämpöpumppu saavuttaa  $57^{\circ}\text{C}$  lämmitysjärjestelmän veden lämpötilan)
- Korkein energialuokka A+++
- Erittäin korkea hyötysuhde: COP 5,20 (A7W35) ja SCOP 5,22 (LWT  $35^{\circ}\text{C}$ )
- Alennettu melutaso: alkaen 45 dB (A) 1 metrin etäisyydellä

# Miksi se on sen arvoinen?



## EKOLOGINEN ENERGIAN LÄHDE

Lämpöpumput ovat ihanteellinen vaihtoehto kaasu-, öljy- tai pellettikattilalle. Laitteisto vähentää CO<sub>2</sub>-päästöjä ilmakehään. Jopa 80 % energiasta saadaan ulkoilmasta. Sähkönkyttö mahdollistaa myös kodin aurinkosähkön käytön ns. passiivitalojärjestelmässä. Laitteet eivät tuota savua, tuhkaa tai muita ympäristölle haitallisia aineita.



## KÄYTTÖMUKAVUUS

Automaattisen toiminnan ansiosta lämpöpumput takaavat täyden käyttömukavuuden. Mieluisa sisälämpötila ja halutut käyttöveden parametrit asetetaan helppo käyttöisellä säätimellä, ja laite ylläpitää lämpömukavuutta automaattisesti ympäri vuoden. Lämmitysjakson aikana pumppu siirtää energiaa ulkoilmasta lämmitysjärjestelmään ja käyttöveteen.



## KÄYTTÖTURVALLISUUS

Lämpöpumput ovat erittäin turvallinen ratkaisu, koska ne eivät aiheuta palo- tai räjähdysvaaraa perinteisiin kodin lämmityslaitteisiin verrattuna.



## ALHAISET KÄYTTÖKUSTANNUKSET

Lämpöpumput vähentävät merkittävästi talon käyttökustannuksia. Niitä käyttämällä huonelämmityksen ja käyttöveden valmistuskustannukset voivat pudota jopa puoleen aikaisempaan verrattuna. Lämpöpumpun käyttö pienentää myös järjestelmän ylläpitokustannuksia, esimerkiksi koska savupiipun nuohousta ei tarvita.

# Ekologinen energian lähde

## Ympäristöystävällinen kylmäaine, saatavana koko Kaisai-valikoimasta

Kaisai-lämpöpumpuissa käytetään tällä hetkellä uusinta vihreää kylmäainetta R32. Se on tehokkaampi kuin aiemmin käytetyt, minkä vuoksi kylmäainetta tarvitaan vähemmän. Lisäksi kylmäaineella on paljon parempia ympäristövaikutuksia. Se on moderni ratkaisu, joka ottaa huomioon sekä ekologiset tarpeet että käyttötalouden.

### R32-kylmäaineen tärkeimmät ominaisuudet

#### EKOLOGINEN

R32:lla on yksi markkinoiden alhaisimmista GWP-arvoista – 675. Se ei myöskään aiheuta vaurioita otsonikerrokseen ODP-arvon 0 ansiosta. Sen vaikutus ilmastoon lämpenemiseen on jopa 75 % pienempi verrattuna vanhempiin ratkaisuihin. Lisäksi se voidaan myös kierrättää.

#### TALOUDELLINEN

R410A:han verrattuna R32 on energiatehokkaampi, minkä vuoksi jäähdytysjärjestelmä vaatii vähemmän kylmäainetta ja laitteiden hyötysuhde kasvaa jopa 10 %.

#### TURVALLINEN

R32:lla on alhainen myrkyllisyys ja se on lähes syttymätön – se ei aiheuta vaaraa hengelle ja terveydelle edes järjestelmävuotojen sattuessa..

Kylmäaine

**R32 vs R410A**

**75%**

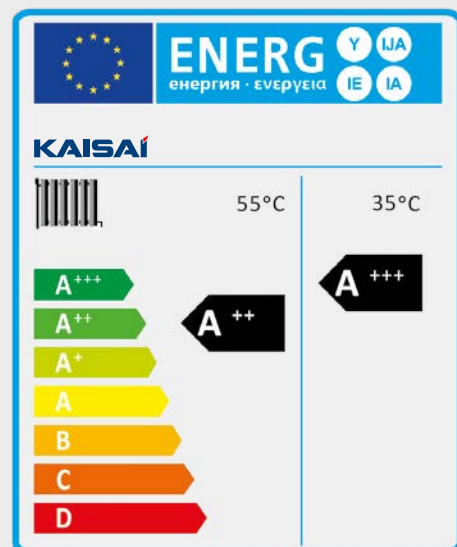
vähemmän  
vaikutusta ilmaston  
lämpenemiseen  
R32:lla

## Energiatohokkuusluokka

Energiamerkinnot kiinnitetään kaikkiin Euroopan unionin alueella myytäviin kodin sähkölaitteisiin. Tätä säätelee erityinen EU-direktiivi 2010/30/EU. Tarrat kertovat käyttäjälle tuotteen laadusta ottaen huomioon erityisesti sen energiatohokkuuden. Ennen ostamista etiketin avulla jokainen voi verrata, mikä laite on toiminnallisesti halvin.

**ERP-direktiivi osoittaa korkeimman mahdollisen Arctic-tuotevalikoiman arvosana.**

ηs vuodenajan energiatohokkuus  
huoneen lämmitys jopa 206 %  
ηs keskimäärin **A+++ asti 35 °C:ssa**  
ηs keskimäärin **A++ asti 55 °C:ssa**

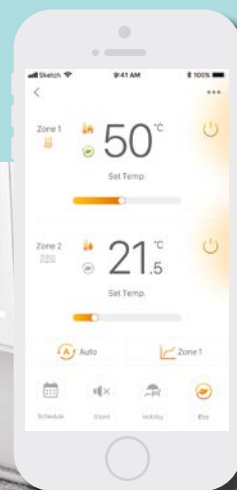


# Tunne mukavuus



## 2 LÄMMITYS PIIRIÄ

Kun taloa lämmitetään samanaikaisesti pattereiden ja lattialämmityksen kanssa, toiminto mahdollistaa lämpötilan tarkan säätämisen erikseen jokaiselle näistä lämmityspiireistä.



## WIFI OHJAUS VAKIOON\*

Kaisai-tuotteissa on useita käyttömukavuutta parantavia ominaisuuksia; Esimerkiksi uusia ohjausvaihtoehtoja on lisätty, jotta lämpöpumpun hallinta ei ole koskaan ollut näin kätevää ja yksinkertaista.

- Kaukosäädin älypuhelimien tai tabletin sovelluksella
- Laitteen nykyisen tilan valvonta, vyöhykeykenttä, tulon ja käyttöveden lämpötilan säätö
- Näytetään virhetiedot
- Näyttää nykyisen energiankulutuksen

\*Ohjelmiston BETA-versio ei välttämättä toimi kaikilla laitteilla. Sovelluksen toimintahäiriö ei ole peruste valitukseen.



## ALHAINEN MELUTASO

### Innovatiivinen muotoilu asiosta alhaisempi melutasoon

Invertterikompressorien käyttö ulkoyksiköissä ja erittäin hiljainen toiminta takaavat täyden mukavuuden Kaisai-lämpöpumppujen käytössä. Ulkoyksikön kompakti muotoilu yhdellä tuulettimella, korkea suorituskyky ja matalampi melutaso. Mono 12-16 kW -sarjan yksi tuuletinrakenne vähentää äänitehotasoa Erp 6 dB. Lisäksi voidaan tarvittaessa käyttää hiljaisen tilan toimintoa kahdella käyttötasolla.



## LOMAOHJELMA

Pitkään poissa kotoa viikko-ohjelmaan ei tarvitse muuttaa. "Lomaohjelma"-tilassa voit muun muassa kytkeä pois LKV:n lämmityksen, desinfioinnin ennalta määrättyllä aikavälillä ja alentaa rakennuksen lämpötilaa.

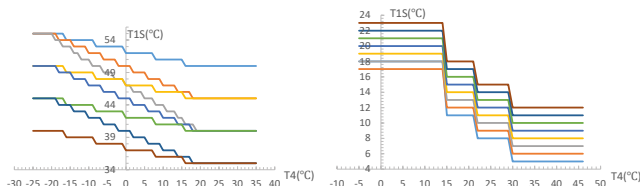
Erillinen "Holidays at Home" -toiminto mahdollistaa aikataulujen keskeyttämisen pitkän kotona oleskelun ajaksi.



## OHJAUS SÄÄN MUKAAN

### Lämmityskäyrät

- Veden lämpötila asetetaan automaattisesti perustuen ulkolämpötilasta.
- 32 säälämpötilakäyrää on asetettu vakiona. Saatavilla on myös mukautettuja käyriä erilaisiin lämpötilavaatimuksiin



# Turvallisuus käytöstä



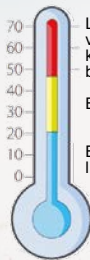
## LATTIAN LÄMMITYS JA KUIVAUS

Lattiankuivaustila ja esilämmitystila suojaavat lattiaa pullistumiselta ja jopa halkeilulta. Uusissa rakennuksissa tämä tila toimii hyvin heti lattian valmistumisen jälkeen, kun lattian valuussa on kosteutta.



## LKV SÄILIÖN DESINFIOITOTOIMINTO

Kuumentamalla järjestelmän veden 70 °C:seen korkea lämpötila tappaa useimmat bakteerit (mukaan lukien Legionella).



Legionellabakteerit kuolevat välittömästi 90 % bakteereista kuolee 2 minuutissa 90 % bakteereista kuolee 2 tunnin sisällä

Bakteerit ovat aktiivisia

Bakteerit ovat aktiivisia, mutta eivät lisäänty.





## KORROSIONESTO PINNOITTELLA VARUSTETUT

Lämmönvaihtimissa käytetään alumiiniripoja, jotka on päällystetty lisähydrofiilisellä pinnoitteella. Tämä lisää merkittävästi niiden kestävyyttä sääolosuhteissa, mikä pidentää käyttöikää ja pienentää korroosioherkkyyttä.



## KÄYTTÖTURVAL- LISUUS

Älykkään automaatiojärjestelmän tehtävänä on suojata lämpöpumppua vaurioilta. Erityisten räjähdyssuojattujen elektronisten järjestelmien käyttö maksimoi käyttöturvallisuuden ja mahdollistaa ekologisen R32-kylmäaineen vakaan käytön, joka ei ole vain erityisen ympäristöystävällinen, vaan myös tehokkaampi ääriolosuhteissa.



## KÄYTÖN YLEISKATSAUS

Tämä toiminto tarjoaa käyttäjälle reaaliaikaisen näkemyksen laitteen perustoiminta-parametreista, mikä mahdollistaa nopean reagoinnin virhetilanteessa.

Toimintatilaa on 4: jäähdytys, lämmitys, käyttövesi ja automaattinen. Käyttäjien erilaisten vaatimusten täyttämiseksi voit yhdistää 3 tilaa.



# Taloudellinen ratkaisuja



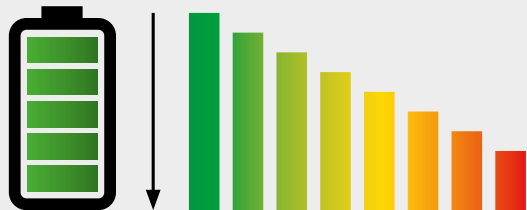
## KORKEA ENERGIATEHOKKUUS

Lämpöpumput on varustettu energiatehokkailla invertterikompressoreilla, jotka mahdollistavat vaihtelevan lämmitystehon säädön. Tämä lisää koko järjestelmän tehokkuutta ja pienentää pumpun käyttökustannuksia. Kaisai-lämpöpumppujen COP on jopa 5,20. Mitä suurempi kerroin, sitä enemmän lämpöä voidaan tuottaa samalla sähkömäärällä.



## TEHORAJOITUS-TOIMINTO

Käyttäjä voi valita 8 tasosta riippuen suurimmasta sallitusta käyttövirrasta. Sinun tarvitsee vain muuttaa langallisen ohjaimen asetuksia. Tämä mahdollistaa yksiköiden mukauttamisen laajempiin sovelluksiin.





## SMART GRID - TOIMINTO

Lämpöpumppu mukauttaa toimintansa erilaisten sähköisten signaalien mukaan. Järjestelmän energiankulutusta voidaan säätää automaattisesti huippu- ja alhaisen tehon mukaan lämmityskustannusten alentamiseksi mahdollisimman paljon. Tällä toiminnolla pumppu kytkeytyy päälle automaattisesti hyödyntääkseen halvempaa energiatariffia tai varastoidakseen ylimääräistä tehoa aurinkosähköjärjestelmästä.



LKV-tila päällä – säiliön lämpötila asetettu 70°C:een. Lämmitin kytkeytyy päälle automaattisesti, kun veden lämpötila laskee alle 69°C.



Lämpöpumpun vakiokäyttö

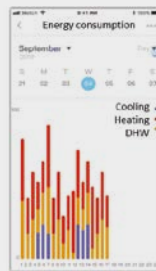


Rajoitettu toiminta – laite toimii tietyn ajan ja sammuu.



## SÄHKÖN KULUTUKSEN VALVONTA

Tämän toiminnon avulla käyttäjä voi analysoida lämpöpumpun sähkönkulutusta eri aikaväleihin ja optimoida sen asetukset säästääkseen vielä enemmän lämmityskustannuksissa



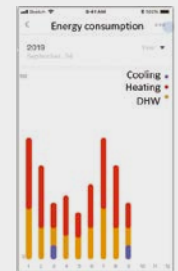
Päivittäinen  
sähkönkulutus



Viikoittainen  
sähkönkulutus



Kuukausittainen  
sähkönkulutus



Vuosittainen  
sähkönkulutus

# Moderni teknologiaa



## INVERTER KOMPRESSORI

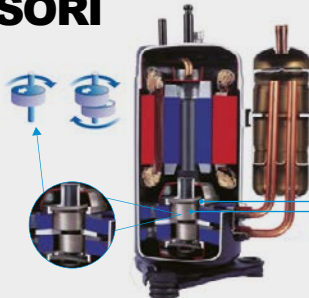
Kaisain yksiköiden invertteriteknikka vähentää virrankulutusta, mikä liittyy huoneen jäähdytys- ja lämmityskustannusten alenemiseen. Sen käyttö tarkoittaa laitteen hiljaista toimintaa ja nopeampaa halutun lämpötilan saavuttamista.

Kestävien ja korkean painetta kestävien materiaalien ansiosta Kaisain lämpöpumppujen kompressori on erittäin luotettava. Lisäksi siinä on tehokas moottori, jolla on laaja jännitealue, minkä vuoksi se voi toimia äärimmäisissä olosuhteissa 24 tunnin tilassa ja saavuttaa jopa 65 °C:n lämpötilan (jännitealue 172 - 265 V 50 Hz).



## KAKSOISROTAATIO KOMPRESSORI

Kompressorien korkea suorituskyky takaa korkeimman hyötysuhteen. Ainutlaatuinen muotoilu minimoi liikkuvien osien värinän ja vähentää tehokkaasti melutasoa.



### Parempi tasapaino ja erittäin alhainen värinä:

- Kaksinkertaiset epäkesko nokat
- 2 tasapainotuspainoa

### Kompressorikäyttötekniikan optimointi:

- Erittäin vankat laakerit
- Kompakti muotoilu



**DC**

## PUHALTIMEN MOOTTORI DC INVERTERILLÄ

Erittäin tehokkaat ja hiljaiset moottorit perustuvat ominaisuuksiensa DC-invertterin sinimuotoiseen ohjaukseen. Rakenteen optimointi tarjoaa 10 % paremman suorituskyvyn ja 35 % pienemmän koon. Energiatehokkaan moottorin ansiosta yksiköt voivat käyttää useita puhallinnopeuksia, mikä vähentää energiankulutusta ja asetetun lämpötilan saavuttamiseen tarvittavaa aikaa. Modernin teknologian käyttö puolestaan mahdollistaa melutasojen vähentämisen.



## USB-TOIMINTO

Nopea asennus ja laiteasetusten tallentaminen lyhentävät lämpöpumpun asennusprosessia merkittävästi.



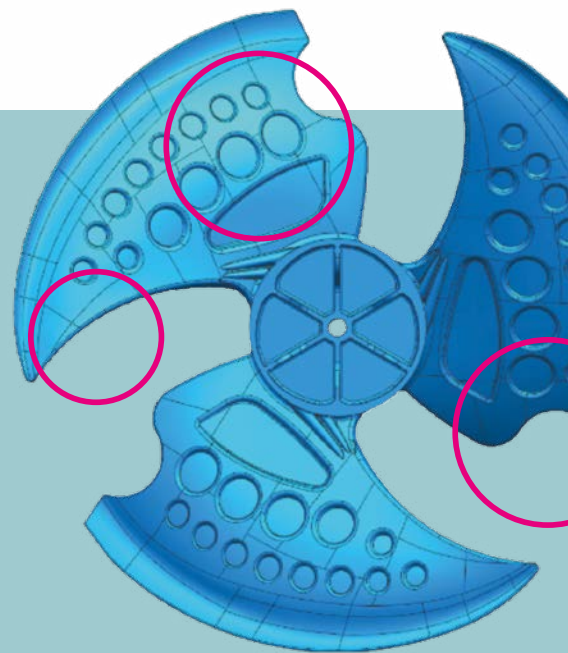
## KORKEA JOUSTAVUUS

Invertteriteknikan ansiosta lämpöpumppu säätää lämmitystehoa tietyn järjestelmän tarpeen mukaan. Moduloitu lämmitysteho parantaa yksikön tehokkuutta ja käyttömukavuutta.



## INNOVATIIVINEN PUHALTIMEN SUUNNITTELU

Bionic-rakenteen ansiosta on mahdollista vähentää tehokkaasti ilmavirran vastusta ja alentaa melutasoa. Optimoitu ilmakanava takaa tasaisen ilmavirran ja kuluttaa 30 % vähemmän energiaa. Imupinnan kovera muotoilu pienentää lähtevän pyörteen kokoa ja pienempi paino parantaa suorituskykyä. Reunalovi muuttaa paineen jakautumista takareunassaan, mikä puolestaan vähentää melua.



# Intuitiivinen ohjain



## SÄÄTIMEN PARAMETRIT JA TOIMINNOT

- Monikielinen valikko
- Moderni ohjain kosketuspainikkeilla
- Langaton WiFi-toiminta
- Modbus RTU -protokolla — voit liittää jopa 16 laitetta ja integroida ne BMS:ään
- Kaskadikokoonpano tukee jopa 6 yksikköä

- Yksinkertainen ja nopea lämpöpumpun käyttöparametrien muuttaminen
- Reaaliaikainen toimintaparametrien valvonta
- Tiedonsiirtokaapelin pituus jopa 50 m
- Sisäänrakennettu lämpötila-anturi
- Asetusten mahdollinen tallennus ja lataus USB:n kautta
- Kalenteri
- LKV-säiliön desinfiointitoiminto
- Nopea käyttöveden lämmitystoiminto
- Hiljainen tila, säästötila, lapsilukko, sään mukaan reagoiva ohjaus

## 2 lämmitysalueetta

Kahden lämmityspiirin ohjaus tarjoaa suuremman joustavuuden ja tarkemman matalalämpötilavyöhykkeen lämpötilasäädön. Ylimääräisen kiertovesipumpun ja sekoitusventtiilin käyttö toimilaitteella mahdollistaa vyöhykkeen lämpötilan tarkan ohjauksen alhaisemmalla menolämpötilalla, esim. lattialämmitys ja samalla korkeampi lämpötila pattereille.



Kosketuspainikepaneeli



Valikko monikielinen



Wi-Fi moduuli



Sisäänrakennettu lämpötila-anturi



Toimintaparametrien valvonta



Tiedonsiirtokaapeli jopa 50 m



Jopa 6 yksikön sarjaohjaus



Lapsilukko



Virhekoodin näyttö



USB toiminto










LKV-säiliön desinfiointi



Sääolosuhteisiin reagoiva ohjaus

# Alue laitteet



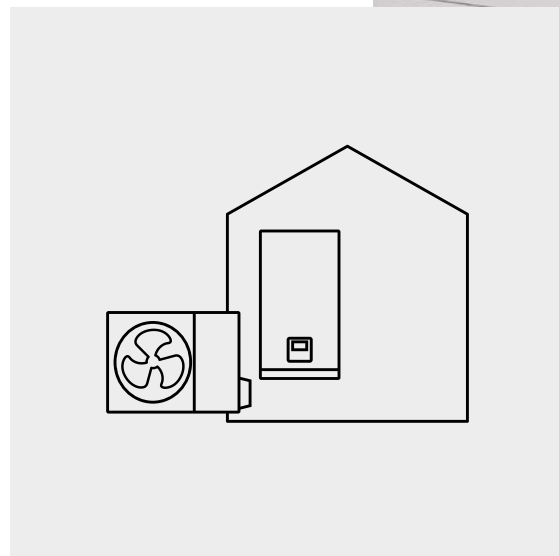
KAPASITEETTI (kW) A7W35	6	8
<b>SPLIT ILMAN LKV-SÄILIÖTÄ</b>  Ulkoyksikkö Sisäyksikkö	 KHA-06RY1  KMK-60RY1	 KHA-08RY1  KMK-100RY3
<b>DUO LKV-SÄILIÖLLÄ</b>  Ulkoyksikkö Sisäyksikkö	 KHA-06RY1 KMK-190L-100RY1 KMK-240L-100RY3	 KHA-08RY1 KMK-190L-100RY1   KHA-08RY1 KMK-240L-100RY3
<b>MONOBLOCK</b>  Ulkoyksikkö	 KHC-06RY1	 KHC-08RY3





	10	12	14	16	22	30
	 <p>KHA-10RY1 MKM-100RY3</p>	 <p>KHA-12RY3</p>	 <p>KHA-14RY3</p>	 <p>KHA-16RY3</p>		
	 <p>KHA-10RY1 MKM-190L-100RY1</p>		 <p>KHA-12RY3 MKM-240L-160RY3</p>		 <p>KHA-10RY1 MKM-240L-100RY3</p>	
	 <p>KHC-10RY3</p>	 <p>KHC-12RY3</p>	 <p>KHC-14RY3</p>	 <p>KHC-16RY3</p>	 <p>KHC-22RX3</p>	 <p>KHC-30RX3</p>

# SPLIT/DUO lämpöpumput



**KMK-60 RY1**  
**KMK-100 | 160RY3**  
**KMK-190L | 100RY1**  
**KMK-240L-100 | 160RY3**  
**KHA-06RY1**  
**KHA-08 | 10 RY1**  
**KHA-12 | 14 | 16 RY3**





Kompakti rakenne, itsenäinen sisäyksikkö ja joustava asennus tekevät split-tyyppisestä lämpöpumpusta ihanteellisen valinnan talojen, liikkeiden, toimistojen ja liiketilojen omistajille.

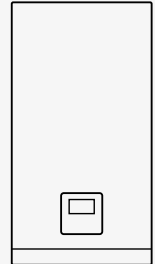
Kaikki hydrauliset komponentit ovat helposti saatavilla. Jäähdytysliitäntä ulko- ja sisäyksiköiden välillä kestää jäätymistä myös pitkittyneen sähkökatkon aikana, ja kylmäaineen lisälataus vaaditaan vain, jos jäähdytyslinjojen pituus ylittää 15 m.

# Split moduuli



- Kaikki ulkoyksikön hydraulikomponentit, eli kiertovesipumppu, paisunta-astia, turva- ja ilmausventtiili, virtausanturi, painemittari ja vedenlämmitin, on asennettu vakiona.
- Sisäänrakennettu ohjain, mahdollisuus siirtää langallinen ohjain toiseen paikkaan
- Helppo asennus ja yksinkertainen huolto

# KMK-60RY1, KMK-100 | 160RY3



## TEKNISET OMINAISUUDET

Malli			KMK-60RY1	KMK-100RY3	KMK-160RY3
Yhteensopivuus ulkoyksikkömallien kanssa			KHA-06RY1	KHA-08RY1 KHA-10RY1	KHA-12RY3 KHA-14RY3 KHA-16RY3
Vesipuolen lämmönvaihdin			levylämmönvaihdin		
Kiertovesipumppu	tyyppi		säädettävä DC invertteri	säädettävä DC invertteri	säädettävä DC invertteri
	nostokorkeus	m	9	9	9
Paisunta-astia	tilavuus	l	8	8	8
	alkupaine kaasupuolella	MPa	0,3	0,3	0,3
Varoventtiili		MPa	0,3	0,3	0,3
Virtauskytkin		m <sup>3</sup> /h	0,36	0,36	0,60
Järjestelmän sisäinen tilavuus, yhteensä		l	5	5	5
Sähkönsyöttö	jännite / vaiheiden lukumäärä / taajuus	V/Ph/Hz	220÷240/1/50	380÷415/3/50	380÷415/3/50
	suurin käyttövirta (MCA)	A	14,3	14,0	14,0
Lisäsähkölämmitin	Sähkövoima	kW	3	3/6/9	3/6/9
	kapasiteettitasoja		1	3	3
Äänen tehotaso		dB(A)	38	42	43
Äänenpainetaso		dB(A)	28	30	32
Lähtevän veden lämpötila (LWT)	jäähdytys	°C	5÷25	5÷25	5÷25
	lämmitys	°C	25÷65	25÷65	25÷65
	LKV	°C	30÷60	30÷60	30÷60
Huoneen lämpötila-alue		°C	5÷35	5÷35	5÷35
Yhteys	vesipuoli (ulkokierre ET)	cal	1	1	1
	kylmäaine nestettä	tuuma	1/4	3/8	3/8
	kylmäainekaasu	tuuma	5/8	5/8	5/8
Mitat	yksiköstä (L × K × P)	mm	420×790×270	420×790×270	420×790×270
	pakkauksesta (L × K × P)	mm	525×1050×360	525×1050×360	525×1050×360
Paino	netto / pakkattuna	kg	37 / 43	37 / 43	39 / 45

Yllä olevat tekniset tiedot ovat seuraavissa standardeissa määriteltyjen ohjeiden mukaisia: EN16147/2017; EN14511/2018; EN14825/2018; EU-nro: 811/2013  
Äänitehotaso lämmitystilassa määritettiin standardin EN 12102 mukaisesti EN 14825:n mukaisissa olosuhteissa;

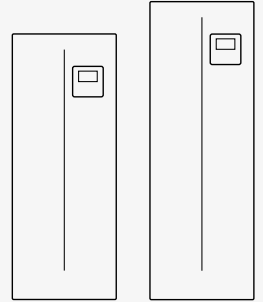
LKV – lämmin käyttövesi LWT – lähtevän veden lämpötila

# Duo moduuli



- Kaisai-lämpöpumpusarjan kompaktein rakenne: hydraulimoduuli + LKV-säiliö yhdessä
- Täydellinen yksikkö keskuslämmitykseen ja Käyttöveden käyttö
- Tarvittava tila vain 0,36 m<sup>2</sup>
- Sisäänrakennettu kolmitieventtiili ja lisälämmitin
- LKV-säiliö saatavilla kahdessa koossa: 190 L ja 240 L
- Sisäänrakennettu ohjain

# KMK-190L | 100RY1, KMK-240L | 100 | 160RY3

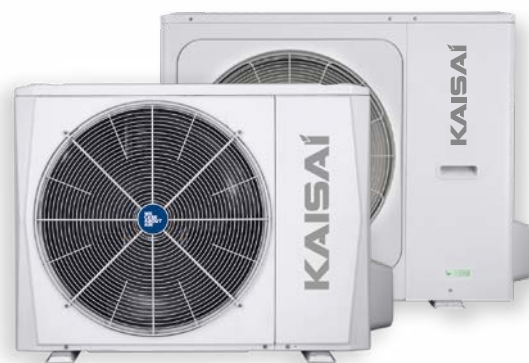


## TEKNISET OMINAISUUDET

Malli			KMK-190L-100RY1		KMK-240L-100RY3		KMK-240L-160RY3
Yhteensopivien ulkoyksikkömallien nimet			KHA-06RY1	KHA-08RY1 KHA-10RY1	KHA-06RY1	KHA-08RY1 KHA-10RY1	KHA-12RY3 KHA-14RY3 KHA-16RY3
Lämmönvaihdin			levylämmönvaihdin				
Kiertovesipumppu tyyppi			DC invertteri				
	nostokorkeus	m	9	9	9	9	9
Paisunta-astia	tilavuus	l	8	8	8	8	8
Vedenkulutusprofiili standardin EN16147 mukaan			L	L	XL	XL	XL
Kuuma vesi 1 käyttöveden lämmityksen energiatehokkuusluokka	lauha ilmasto	luokka	A+	A+	A+	A+	A+
		COP	3,10	3,02	3,34	3,36	3,00
	lämmin ilmasto	luokka	A+	A+	A+	A+	A+
		COP	3,80	3,66	4,24	4,18	3,73
kylmä ilmasto	luokka	A	A	A	A	A	
	COP	2,50	2,61	2,63	2,72	2,24	
LKV varaaja	materiaali		ruostumaton teräs				
	tyyppi		SUS 316L				
	vesikapasiteetti	L	190	190	240	240	240
	maksimi veden lämpötila	°C	70	70	70	70	70
Sähkövirtalähde	eristysmateriaali		polyuretaani (syklopentaani)				
	jännite / vaiheiden lukumäärä / taajuus	V/Ph/Hz	220+240/1/50		380÷415/3/50		380÷415/3/50
	suurin käyttövirta (MCA)	A	14,3	14,3	14,3	14,3	14,3
Lisäsähköläm- mitin	teho	kW	3	3	3/6/9	3/6/9	3/6/9
	kapasiteettitasoja		1	1	3	3	3
	virtalähde	V/Ph/Hz	220+240/1/50		380÷415/3/50		380÷415/3/50
Äänen tehotaso		dB	38	40	38	40	44
Lämpötila-alue	sisätiloissa	°C	5÷35	5÷35	5÷35	5÷35	5÷35
	lämmitys	°C	25÷65	25÷65	25÷65	25÷65	25÷65
	jäähdytys	°C	5÷25	5÷25	5÷25	5÷25	5÷25
	lämmin käyttövesi (LKV)	°C	30÷60	30÷60	30÷60	30÷60	30÷60
Vesiliitäntä	lämmitysjärjestelmä (ulkokierre ET)	toimitus/palautus	tuuma	1	1	1	1
	LKV (ulkokierre ET)	kylmän veden kierto kuuma vesi	tuuma	3/4	3/4	3/4	3/4
Mitat	yksikön (L × K × P)	mm	600x1683x600			600x1943x600	
	pakkauksen (L × K × P)	mm	653x1900x653			653x2160x653	
Paino	netto / kuljetuspakattuna	kg	138,6 / 153,8		155,3 / 170,2		157,3 / 172,2

Yllä olevat tekniset tiedot ovat seuraavissa standardeissa määriteltyjen ohjeiden mukaisia: EN16147/2017; EN14511/2018; EN14825/2018; EU-nro: 811/2013  
Lämmitystilan äänitehotaso määritettiin standardin EN 12102 mukaisesti standardin EN 14825 mukaisissa olosuhteissa;

# Ulkoyksikkö



- Kompakti rakenne, itsenäinen hydraulimoduuli ja joustava asennus
- Ulko- ja sisäyksiköiden välinen jäädytysliitäntä kestää jäätymistä myös pitkittyneen sähkökatkon aikana
- Kylmäaineen lisätäyttö vaaditaan vain, jos jäädytyslinjojen pituus ylittää 15 m.
- Sisäänrakennettu tippa-allas lämmitimellä



## KHA-06|08|10RY1, KHA-12|14|16RY3

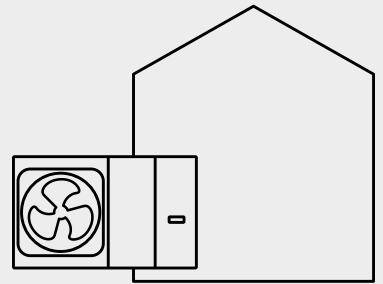
## TEKNISET OMINAISUUDET

Malli		KHA-06RY1	KHA-08RY1	KHA-10RY1	KHA-12RY3	KHA-14RY3	KHA-16RY3
Lämmitys A7W35 ΔT=5, R.H. 85%	nimellislämpökapasiteetti (alue)	kW 6,20 (2,73+7,41)	8,30 (3,36+9,11)	10,00 (3,81+10,30)	12,10 (5,58+14,60)	14,50 (5,92+15,50)	16,00 (6,43+16,80)
	sähköenergian kulutus (alue)	kW 1,24 (0,53+1,56)	1,60 (0,61+1,80)	2,00 (0,71+2,09)	2,44 (1,04+3,11)	3,09 (1,12+3,37)	3,56 (1,27+3,79)
	COP (alue)	WW 5,00 (5,32+4,76)	5,20 (5,54+5,07)	5,00 (5,39+4,93)	4,95 (5,38+4,69)	4,70 (5,27+4,59)	4,50 (5,08+4,43)
Lämmitys A2W35 ΔT=5, R.H. 85%	nimellinen lämpökapasiteetti	kW 5,50	7,10	8,20	9,30	11,40	13,00
	sähkönkulutus	kW 1,39	1,73	2,02	2,35	3,12	3,71
	COP	WW 3,95	4,10	4,05	3,95	3,65	3,50
Lämmitys A-7W35 ΔT=5, R.H. 85%	nimellislämpökapasiteetti (alue)	kW 6,10(1,48+6,21)	7,10(1,82+7,27)	8,25(2,05+8,31)	10,00(3,97+11,00)	12,00(4,57+12,70)	13,30(4,99+13,90)
	sähköenergian kulutus (alue)	kW 2,00 (0,48+2,17)	2,18 (0,53+2,26)	2,62 (0,61+2,61)	3,33 (1,26+3,89)	4,29 (1,48+4,55)	4,93 (1,68+5,19)
	COP (alue)	WW 3,05 (3,06+2,86)	3,25 (3,44+3,21)	3,15 (3,37+3,11)	3,00 (3,14+2,83)	2,80 (3,10+2,79)	2,70 (2,97+2,67)
Jäähdytys A35W18 ΔT=5	nimellinen jäähdytysteho	kW 6,55	8,40	10,00	12,00	13,50	14,90
	sähkönkulutus	kW 1,34	1,66	2,08	3,00	3,75	4,38
	EER	WW 4,90	5,05	4,80	4,00	3,60	3,40
Jäähdytys A35W7 ΔT=5	nimellinen jäähdytysteho	kW 7,00	7,40	8,20	11,60	12,70	14,00
	sähkönkulutus	2,33	2,19	2,48	4,22	4,98	5,71
	EER	WW 3,00	3,38	3,30	2,75	2,55	2,45
Huoneen läm- mityksen kausi- luonteinen energiatehok- uusluokitus	LVL 35°C:ssa (leuto ilmastovyöhyke)	luokka A+++	A+++	A+++	A+++	A+++	A+++
	LVL 55°C:ssa (leuto ilmastovyöhyke)	luokka A++	A++	A++	A++	A++	A++
SCOP	LVL 35°C:ssa	4,95	5,21	5,19	4,81	4,72	4,62
	LWT 55°C:ssa	3,52	3,36	3,49	3,45	3,47	3,41
Virtalähde	jännite / vaiheiden lukumäärä / taajuus	V/Ph/ Hz 220+240/1/50	220+240/1/50	220+240/1/50	380+415/3/50	380+415/3/50	380+415/3/50
	suurin käyttövirta (MCA)	A 14	16	17	10	11	12
Äänitaso	äänitehotaso (EN 12102 mukaan)	dB 58	59	60	64	65	68
	akustinen paine (1m)	dB 45	46	49	50	51	55
Ulkoilman lämpötila-alue	jäähdytys	°C -5+43	-5+43	-5+43	-5+43	-5+43	-5+43
	lämmitys	°C -25+35	-25+35	-25+35	-25+35	-25+35	-25+35
	LKV	°C -25+43	-25+43	-25+43	-25+43	-25+43	-25+43
Kompressorin tyyppi	pyörivä kaksois	DC	DC	DC	DC	DC	DC
Jäähdytys- järjestelmä	neste-/kaasujohtojen halkaisijat	mm 6,35 / 15,88	9,52 / 15,88	9,52 / 15,88	9,52 / 15,88	9,52 / 15,88	9,52 / 15,88
		tuuma 1/4 / 5/8	3/8 / 5/8	3/8 / 5/8	3/8 / 5/8	3/8 / 5/8	3/8 / 5/8
	järjestelmän sallittu pituus / sallittu korkeusero	m 2+30 / 20	2+30 / 20	2+30 / 20	2+30 / 20	2+30 / 20	2+30 / 20
	yhteystapa	pistorasia	pistorasia	pistorasia	pistorasia	pistorasia	pistorasia
Kylmäaineen määrä (lisäys)	lisättävä määrä	g/m 20	38	38	38	38	38
	lisäys tarvitaan yli	m <15	<15	<15	<15	<15	<15
Kylmäaine	symboli (GWP) kylmäaineen määrä	kg R32 (675) / 1,5	R32 (675) / 1,5	R32 (675) / 1,65	R32 (675) / 1,84	R32 (675) / 1,84	R32 (675) / 1,84
	yksiköstä (L x K x P)	mm 1008x712x426			1118x865x523		
Mitat	pakattuna (L x K x P)	mm 1065x800x485			1180x890x560		
	Paino	netto / pakattuna	58 / 64	77 / 88	77 / 88	112 / 125	112 / 125

Yllä olevat tekniset tiedot ovat seuraavissa standardeissa määriteltujen ohjeiden mukaisia: EN14511; EN14825; EN50564; EN12102; (EU) nro 811:2013; (EU) nro 813:2013; EUVL 2014/C 207/02:2014. SCOP-kausilämmitysteho määritettiin lauhkeille ilmastolosuhteille.

Äänitehotaso lämmitystilassa määritettiin standardin EN 12102 mukaisesti EN 14825:n mukaisissa olosuhteissa;

# MONOBLOCK lämpöpumput



**KHC**-06RY1  
**KHC**-08 | 10 | 12 | 14 | 16 RY3  
**KHC**-22 | 30RX3





Yksiosaisissa lämpöpumpuissa kylmäainejärjestelmä on täysin integroitu ulkoyksikköön. Ennen kaikkea tällainen ratkaisu varmistaa, että jäähdytysjärjestelmien, tilaa säästävän ja hiljaisen yksikön toiminnan osalta ei tarvita erityislupia.

Erityinen muotoilu mahdollistaa helpon pääsyn sisäisiin komponentteihin, kun taas jopa 50 m:n tiedonsiirtokaapelin pituus tarjoaa suuren vapauden ohjaimen asennuksessa.

# Ulkoyksikkö



- Helppo asennus ja yksinkertainen huolto
- Kaikki ulkoyksikön hydraulikomponentit: mm.: kiertovesipumppu, paisunta-astia, turva- ja ilmanpoistventtiili, virtausanturi, painemittari ja veden virtauslämmitin, ovat vakiona.
- Jäähdytysjärjestelmä on täysin integroitu ulkoyksikköön, mikä tarkoittaa, että ylimääräisiä freonilinoja ei tarvita.
- Kompakti muotoilu, helppo kuljettaa ja asentaa



# KHC-06RY1

## TEKNISET OMINAISUUDET

Malli	KHC-06RY1		
Lämmitys A7W35 ΔT=5, R.H. 85%	nimellislämpökapasiteetti (alue)	kW	6,35 (2,73+7,41)
	sähköenergian kulutus (alue)	kW	1,28 (0,53+1,56)
	COP (alue)	W/W	4,95 (5,32+4,76)
Lämmitys A2W35 ΔT=5, R.H. 85%	nimellinen lämpökapasiteetti	kW	5,50
	sähkökulutus	kW	1,41
	COP	W/W	3,90
Lämmitys A-7W35 ΔT=5, R.H. 85%	nimellislämpökapasiteetti (alue)	kW	6,00 (1,48+6,21)
	sähköenergian kulutus (alue)	kW	2,00 (0,48+2,17)
	COP (alue)	W/W	3,00 (3,06+2,86)
Jäähdytys A35W18 ΔT=5	nimellinen jäähdytysteho	kW	6,50
	sähkökulutus	kW	1,35
	EER	W/W	4,80
Jäähdytys A35W7 ΔT=5	nimellinen jäähdytysteho	kW	7,00
	sähkökulutus	kW	2,33
	EER	W/W	3,00
Huonelämmityksen kausiluonteinen energiatohokkuusluokitus	LWT 35°C luokassa (leuto ilmastovyöhyke)	class	A+++
	LWT 55°C luokassa (leuto ilmastovyöhyke)	class	A++
SCOP	LWT at 35°C	W/W	4,95
	LWT at 55°C	W/W	3,52
Virtalähde	jännite / vaiheiden lukumäärä / taajuus	V/Ph/Hz	220+240/1/50
	suurin käyttövirta (MCA)	A	27
Lisäsähkölämmitin	Sähkövoima	kW	3
	kapasiteettitasoja		1
Äänitaso	äänitehotaso	dB(A)	58
	akustinen paine (1 m)	dB(A)	45
Ulkoilman lämpötila-alue	jäähdytys	°C	-5+43
	lämmitys	°C	-25+35
	LKV	°C	-25+43
Lähtevän veden lämpötila-alue	cooling	°C	5+25
	lämmitys	°C	25+65
	LKV	°C	30+60
Vesiliitäntä	halkaisija	tuuma	ulkoinen kierre G1
Kylmäaine	symboli (GWP) / kylmäaineen määrät	--- / kg	R32 (675) / 1,4
Mitat	yksikön (L × K × P)	mm	1295×792×429
	pakkauksen (L × K × P)	mm	1375×965×475
Paino	netto / pakattuna	kg	98 / 121

Yllä olevat tekniset tiedot ovat seuraavissa standardeissa määriteltyjen ohjeiden mukaisia: EN14511; EN14825; EN50564; EN12102; (EU) nro 811:2013; (EU) nro 813:2013; EUVL 2014/C 207/02:2014. SCOP-kausilämmitysteho määritettiin lauhkeille ilmasto-olosuhteille.

Äänitehotaso lämmitystilassa määritettiin standardin EN 12102 mukaisesti EN 14825:n mukaisissa olosuhteissa;



# KHC-08 | 10 | 12 | 14 | 16 RY3

## TEKNISET OMINAISUUDET

Malli		KHC-08RY3	KHC-10RY3	KHC-12RY3	KHC-14RY3	KHC-16RY3	
Lämmitys A7W35 ΔT=5, R.H. 85%	nimellislämpökapasiteetti (alue)	kW	8,40 (3,36+9,11)	10,00 (3,81+10,3)	12,10 (5,58+14,6)	14,50 (5,92+15,50)	15,90 (6,43+16,80)
	sähköenergian kulutus (alue)	kW	1,63 (0,61+1,80)	2,02 (0,71+2,09)	2,44 (1,04+3,11)	3,15 (1,12+3,37)	3,53 (1,27+3,79)
	COP (alue)	W/W	5,15 (5,54+5,07)	4,95 (5,39+4,93)	4,95 (5,38+4,69)	4,60 (5,27+4,59)	4,50 (5,08+4,43)
Lämmitys A2W35 ΔT=5, R.H. 85%	nimellinen lämpökapasiteetti	kW	7,10	8,20	9,20	11,00	13,00
	sähkönkulutus	kW	1,73	2,05	2,36	3,06	3,77
	COP	W/W	4,10	4,00	3,90	3,60	3,45
Lämmitys A-7W35 ΔT=5, R.H. 85%	nimellinen lämpökapasiteetti (alue)	kW	7,00 (1,82+7,27)	8,00 (2,05+8,31)	10,00 (3,97+11,00)	12,00 (4,57+12,70)	13,10 (4,99+13,90)
	sähköenergian kulutus (alue)	kW	2,19 (0,53+2,26)	2,62 (0,61+2,61)	3,33 (1,26+3,89)	4,21 (1,48+4,55)	4,85 (1,68+5,19)
	COP (alue)	W/W	3,26 (3,44+3,21)	3,05 (3,37+3,11)	3,00 (3,14+2,83)	2,85 (3,10+2,79)	2,70 (2,97+2,67)
Jäähdytys A35W18 ΔT=5	nimellinen jäähdytysteho	kW	8,30	9,90	12,00	13,50	14,90
	sähkönkulutus	kW	1,64	2,18	3,04	3,75	4,38
	EER	W/W	5,05	4,55	3,95	3,60	3,40
Jäähdytys A35W7 ΔT=5	nimellinen jäähdytysteho	kW	7,45	8,20	11,50	12,40	14,00
	sähkönkulutus	kW	2,22	2,52	4,18	4,96	5,60
	EER	W/W	3,35	3,25	2,75	2,50	2,50
Huonelämmityksen kausiluonteinen energiatohokkuus- luokitus	LWT 35°C luokassa (leuto ilmastovyöhyke)	luokka	A+++	A+++	A+++	A+++	A+++
	LWT 55°C luokassa (leuto ilmastovyöhyke)	luokka	A++	A++	A++	A++	A++
	LWT 35°C:ssa	W/W	5,22	5,20	4,81	4,72	4,62
SCOP	LWT 55°C:ssa	W/W	3,37	3,47	3,45	3,47	3,41
	Virtalähde	jännite / vaiheiden lukumäärä / taajuus	V/Ph/Hz	380+415/3/50	380+415/3/50	380+415/3/50	380+415/3/50
		suurin käyttövirta (MCA)	A	29	30	23	24
Lisäsähkölämmitin	Sähkö teho	kW	3/6/9	3/6/9	3/6/9	3/6/9	3/6/9
	kapasiteettitasoja		3	3	3	3	3
Äänitaso	äänitehotaso	dB(A)	59	60	65	65	68
	akustinen paine (1 m)	dB(A)	46	49	50	51	55
Ulkoilman lämpötila-alue	jäähdytys	°C	-5+43	-5+43	-5+43	-5+43	-5+43
	heating	°C	-25+35	-25+35	-25+35	-25+35	-25+35
	DHW	°C	-25+43	-25+43	-25+43	-25+43	-25+43
Lähtevän veden lämpötila-alue	jäähdytys	°C	5+25	5+25	5+25	5+25	5+25
	lämmitys	°C	25+65	25+65	25+65	25+65	25+65
	DHW	°C	30+60	30+60	30+60	30+60	30+60
Vesiliitäntä	halkaisija	cal	ulkokierre G5/4				
Kylmäaine	symboli (GWP) / kylmäaineen määrä	--- / kg	R32 (675) / 1,4	R32 (675) / 1,4	R32 (675) / 1,75	R32 (675) / 1,75	R32 (675) / 1,75
	yksikön (L × K × P)	mm	1385×945×526				
Mitat	pakkauksen (L × K × P)	mm	1465×1120×560				
	Paino	netto / pakkauksen	kg	121 / 148	121 / 148	160 / 188	160 / 188

Yllä olevat tekniset tiedot ovat seuraavissa standardeissa määritellyjen ohjeiden mukaisia: EN14511; EN14825; EN50564; EN12102; (EU) nro 811:2013; (EU) nro 813:2013; EUVL 2014/C 207/02:2014. SCOP-kausilämmitysteho määritettiin lauhkeille ilmasto-olosuhteille.

Äänitehotaso lämmitystilassa määritettiin standardin EN 12102 mukaisesti EN 14825:n mukaisissa olosuhteissa;



# KHC-22 | 30 RX3

## TEKNISET OMINAISUUDET

Malli			KHC-22RX3	KHC-30RX3
Lämmitys A7W35 ΔT=5, R.H. 85%	nimellislämpökapasiteetti (alue)	kW	22,00 (9,92+24,93)	30,10 (13,85+31,75)
	sähköenergian kulutus (alue)	kW	5,00 (1,90+6,47)	7,70 (2,93+9,51)
	COP (alue)	WW	4,40 (5,33+3,85)	3,91 (4,73+3,34)
Lämmitys A2W35 ΔT=5, R.H. 85%	nimellinen lämpökapasiteetti	kW	22,00	26,00
	sähkönkulutus	kW	7,09	9,38
	COP	WW	3,10	2,80
Lämmitys A-7W35 ΔT=5, R.H. 85%	nimellislämpökapasiteetti (alue)	kW	21,00 (8,10+23,73)	23,00 (10,35+24,89)
	sähköenergian kulutus (alue)	kW	8,07 (2,91+9,25)	9,38 (3,66+9,93)
	COP (alue)	WW	2,60 (2,75+2,56)	2,45 (2,83+2,51)
Jäähdytys A35W18 ΔT=5	nimellinen jäähdytysteho	kW	23,00	31,00
	sähkönkulutus	kW	5,00	7,75
	EER	WW	4,60	4,00
Jäähdytys A35W7 ΔT=5	nimellinen jäähdytysteho	kW	21,00	29,50
	sähkönkulutus	kW	7,12	11,57
	EER	WW	2,95	2,55
Huonelämmityksen kausiluonteinen energiatohokkuusluokitus	LWT 35°C luokassa (leuto ilmastovyöhyke)	luokka	A+++	A++
	LWT 55°C luokassa (leuto ilmastovyöhyke)	luokka	A++	A+
SCOP	LWT 35°C:ssa	WW	4,53	4,19
	LWT55°C:ssa	WW	3,22	3,14
Virtalähde	jännite / vaiheiden lukumäärä / taajuus	V/Ph/Hz	380+415/3/50	380+415/3/50
	suurin käyttövirta (MCA)	A	24,5	28,5
Äänitaso	äänitehotaso	dB(A)	73	77
	akustinen paine (1 m)	dB(A)	59	63
Ulkoilman lämpötila-alue	jäähdytys	°C	-5+46	-5+46
	lämmitys	°C	-25+35	-25+35
	LKV	°C	-25+43	-25+43
Lähtevän veden lämpötila-alue	cooling	°C	5+25	5+25
	lämmitys	°C	25+60	25+60
	LKV	°C	40+60	40+60
Vesiliitäntä	halkaisija	cal	ulkokierre G5/4	
Kylmäaine	symboli (GWP) / kylmäaineen määrä	--- / kg	R32 (675) / 5,0	R32 (675) / 5,0
Mitat	yksikön (L × K × S)	mm	1129×1558×440	
	pakkauksen (L × K × P)	mm	1220×1735×565	
Paino	netto / pakkausten	kg	177 / 206	177 / 206

Yllä olevat tekniset tiedot ovat seuraavissa standardeissa määriteltyjen ohjeiden mukaisia: EN14511; EN14825; EN50564; EN12102; (EU) nro 811:2013; (EU) nro 813:2013; EUVL 2014/C 207/02:2014. SCOP-kausilämmitysteho määritettiin lauhkeille ilmasto-olosuhteille.

Äänitehotaso lämmitystilassa määritettiin standardin EN 12102 mukaisesti EN 14825:n mukaisissa olosuhteissa;

# Lisätarvikkeet



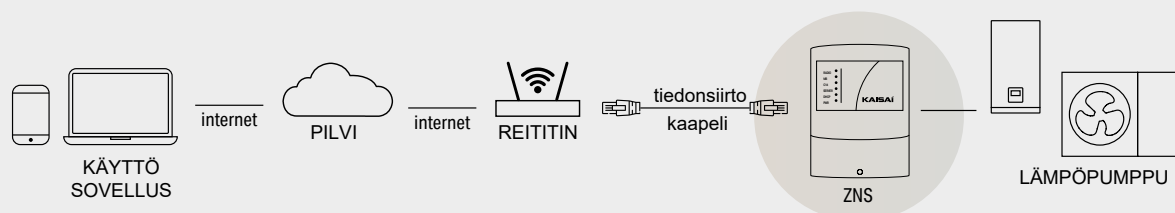
## Etäpalvelu Valvontamoduuli (ZNS)

Lämpöpumppujen Kaisai Remote Service Monitoring koostuu lämpöpumppuun yhdistetystä ZNS-moduulista ja palvelimella olevasta ohjelmistosta ja mahdollistaa yksikön etävalvonnan sen toiminnan seurannalla ja nopealla huoltotoiminnalla vian sattuessa.

ZNS tarjoaa mahdollisuuden säätää lämpöpumpun toimintaparametreja etäältä ja sen turvallisuuden tunteen, joka syntyy jatkuvasta sen toiminnan hallinnasta.



### ETÄPALVELUVALVONTAJÄRJESTELMÄ







#### ASENNIJAN EDUT:



- helppo pääsy omiin asennuksiin
- asiakaspalvelu
- ongelmien etäratkaisu
- minimoida kenttätoimenpiteiden lukumäärä
- puhelinneuvonnan vähentäminen
- aikaa säästävä

#### EDUT KÄYTTÄJÄLLE:



- sovellus IOS- ja Android-mobiililaitteille
- käsityksen laajasta valikoimasta lämpöpumpun toimintaa ja asetuksia
- lämpöpumpun toiminnan jatkuva seuranta asennusyrityksen toimesta
- turvallisuuden tunne

## M U U T L I S Ä V A R U S T E E T S

### Malli

HP 3WV – 3-tieventtiili keskuslämmityksen ja käyttöveden vaihtamiseen (6-10 kW lämpöpumpuille)

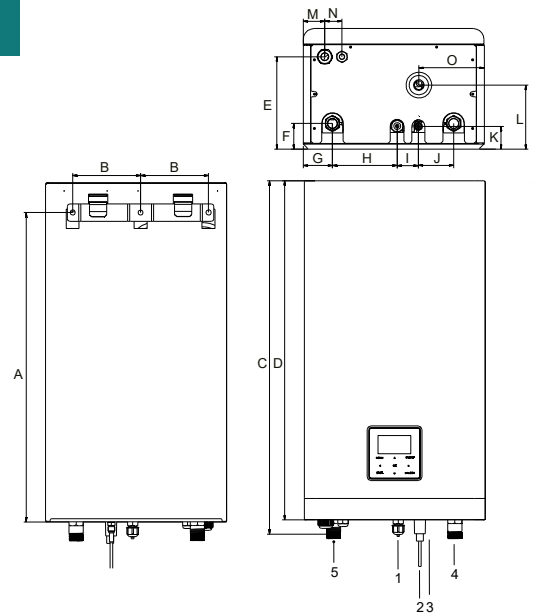
T1/T5/Tw2/Tbt1 – Lisälämpötila-anturi

# Laitteiden mitat

## KMK-60 RY1 KMK-100 | 160 RY3

1	Jäähdytysliitäntä – kaasu 5/8"
2	Jäähdytysliitäntä – neste 1/4" (malli 60), 3/8" (mallit 100/160)
3	Lauhteenvedenpoisto ø25
4	Veden tulo keskuslämmitysjärjestelmästä R1" (ET)
5	Veden poisto keskuslämmitysjärjestelmään R1" (ET)

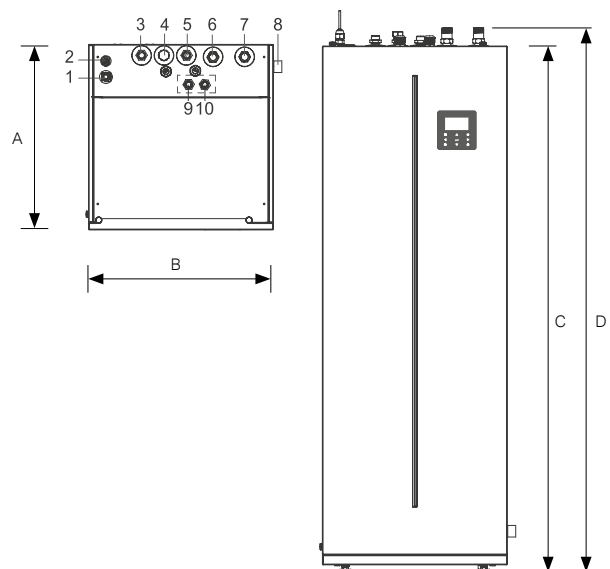
<b>A</b>	<b>B</b>	<b>C</b>	<b>D</b>	<b>E</b>	<b>F</b>	<b>G</b>	<b>H</b>	<b>I</b>	<b>J</b>	<b>K</b>	<b>L</b>	<b>M</b>	<b>N</b>	<b>O</b>
721	158	824	790	216	60	68	151	49	82	53	149	50	40	152



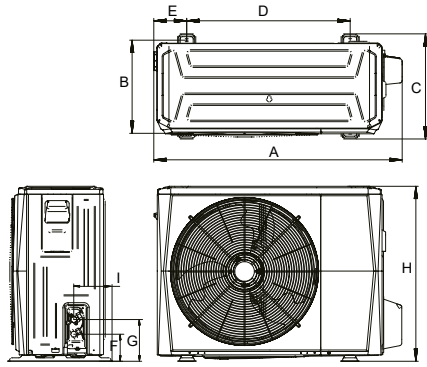
## KMK-190L | 100 RY1 KMK-240L | 100-160 RY3

1	Jäähdytysliitäntä - kaasu 5/8"
2	Jäähdytysliitäntä - neste 3/8"
3	Lämpimän käyttöveden lähtö
4	Lämpimän käyttöveden kierrätysaukko (suljettu kierretulpalla)
5	Kotitalouksien kylmän veden sisääntulo
6	Veden tulo keskuslämmitysjärjestelmästä R1" (ET)
7	Veden poisto keskuslämmitysjärjestelmään R1" (ET)
8	Lauhteenvedenpoisto ø25
9	Aurinkokeräinjärjestelmän kiertolähtö (ei-standardi)
10	Aurinkokeräinjärjestelmän kiertotulo (ei-standardi)

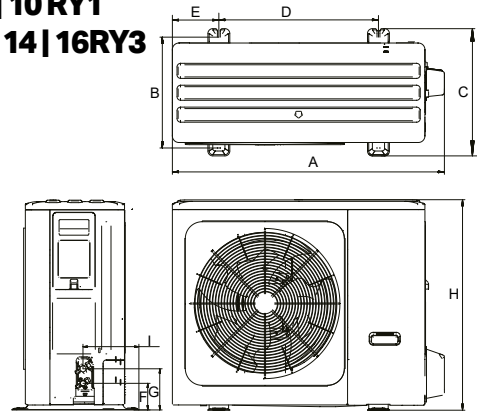
MALLI	A	B	C	D
KMK-190L-100 RY1	600	600	1711	1774
KMK-240L-100 RY1 / KMK-100-160 RY3	600	600	1971	2034



### KHA-06 RY1

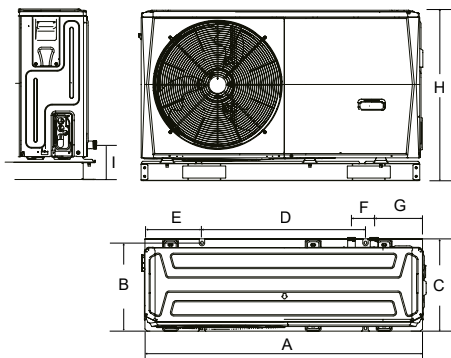


### KHA-08 | 10 RY1 KHA-12 | 14 | 16 RY3

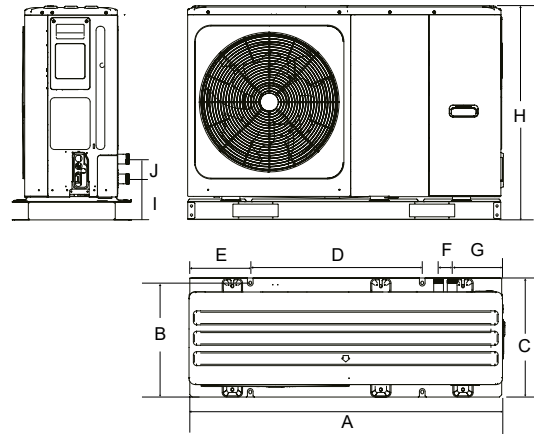


MALLI	A	B	C	D	E	F	G	H	I
KHA-06RY1	1008	375	426	663	134	110	170	712	160
KHA-08/10RY1	1118	456	523	656	191	110	170	865	230
KHA-12/14/16RY3	1118	456	523	656	191	110	170	865	230

### KHC-06 RY1



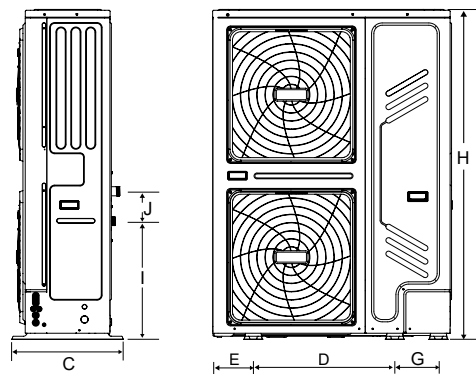
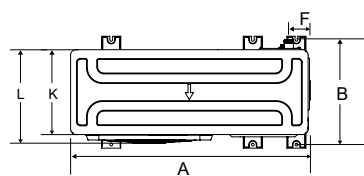
### KHC-08 | 10 | 12 | 14 | 16 RY3



MALLI	A	B	C	D	E	F	G	H	I	J
KHC-06RY1	1295	397	429	760	265	105	225	792	161	/
KHC-08/10/12/14/16RY3	1385	482	526	760	270	60	221	945	182	81

### KHC-22 | 30 RX3

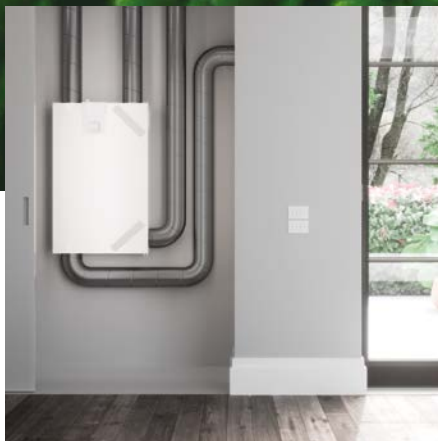
A	B	C	D	E	F	G	H	I	J	K	L
1129	494	528	668	192	98	206	1558	558	143	400	440



# Kaisai tuotteet: Ympäristöstä välittäminen



**LÄMPÖPUMPUT**



**LÄMMÖNTALTEENOTTO-  
YKSIKÖT**



**AURINKOSÄHKÖMODUULIT  
JA INVERTERIT**

Täysi valikoima uusiutuviin energialähteisiin perustuvia tuotteita saatavilla verkkosivuillamme



**kaisai.com**

# Yhteystiedot

## Kuluttajille:

Oletko kiinnostunut ostamaan tuotteitamme?  
Tarkista nykyinen luettelo Suomen jälleenmyyjistä osoitteessa:  
[www.klima-therm.com/fi/](http://www.klima-therm.com/fi/)

## Jälleenmyyjille ja asentajille:

Klima-Therm Oy	Klima-Therm Oy	Klima-Therm Oy
Huurrekuja 1	Piilipuunkatu 11	Autokeskuksentie 8
04360 TUUSULA	21200 RAISIO	33960 PIRKKALA
Puh: 020 741 2222		myynti@klima-therm.com

Haluatko tulla jälleenmyyjäksemme? Kirjoita tai soita meille.

## Klima-Therm Oy Akatemia:

Klima-Therm Oy Huurrekuja 1  
04360 TUUSULA  
myynti@klima-therm.com  
Puh: 020 741 2222

Tämän asiakirjan tarkoituksena on tarjota tietoa ja esitellä Kaisai-merkkisiä lämpöpumppuja. | Koska teknisesti edistynyt prosessi edellyttää sen jatkuvaa valvontaa ja parantamista, tämän julkaisun sisältämät tiedot voivat muuttua. Kansioon sisältyvät tekniset tiedot ja hinnat voivat muuttua. Ajantasaiset tiedot ovat aina saatavilla osoitteessa [www.kaisai.com/fi](http://www.kaisai.com/fi)

Kaikki tekniset tiedot ovat seuraavissa standardeissa määriteltyn ohjeiden mukaisia: EN14511; EN14825; EN50564; EN12102; (EU) nro 811:2013; (EU) nro 813:2013; EUVL 2014/C 207/02:2014. SCOP-kausilämmitysteho määritettiin lauhkeille ilmasto-olosuhteille. Äänitehotaso lämmitystilassa määritettiin standardin EN 12102 mukaisesti EN 14825 -standardin mukaisissa olosuhteissa.



# HEAT PUMPS

