

KAISAI



Wentylacja – Rekuperacja
Centrale dla domu, biura i sklepu

Ciepło dla Ciebie

Poznaj gamę urządzeń Kaisai



Pompy
ciepła



Klimatyzatory
z funkcją
grzania



Kurtyny
powietrzne

Centrale Kaisai

wentylacja – rekuperacja

Odzysk energii do 92,5%

Centrale rekuperacyjne marki Kaisai to wysokowydajne urządzenia wentylacyjne z odzyskiem ciepła, przeznaczone do wentylacji mechanicznej domów, biur i sklepów. Podczas pracy zastępują powietrze wywiewane z pomieszczeń wewnętrznych powietrzem pochodzącym z ze-

wnątrz, oczyszczonym dzięki specjalnemu wysokowydajnemu filtrowi klasy F7. Przeciwwprądowy wymiennik odzysku zapobiega stratom ciepła zimą, odzyskując do 92,5% energii. Ciepło odzyskane jest przeniesione do czystego powietrza wprowadzanego do pomieszczeń.

KVX 150 RHQ str. 6

KVX 270 RHQ | KVX 360 RHQ | KVX 460 RHQ str. 10



Rekuperacja

odzysk ciepła dla domu, biura lub sklepu

Na czym polega rekuperacja ?

Rekuperacja to rodzaj wentylacji mechanicznej wzbogaconej o odzysk ciepła. Rekuperator umożliwia kontrolę ruchu powietrza nawiewanego do pomieszczenia oraz odzyskiwanie ciepła z zanieczyszczonego powietrza, pochodzącego z wnętrza domu. Serce domu w postaci rekuperatora powietrza ma za zadanie odzyskać ciepło i wykorzystać je do ogrzania świeżego powietrza. Dodatkowo zamontowane w rekuperatorze filtry oczyszczają powietrze z wirusów, zanieczyszczeń, alergenów i smogu.



Zalety

naszych urządzeń

Systemy wentylacyjne marki Kaisai zostały zaprojektowane i wyprodukowane zgodnie z najnowszymi trendami technologicznymi.

Nasze centrale wykonywane są zgodnie z dyrektywą **Ekoprojekt (EcoDesign)** spełniając tym samym wymagania Rozporządzenia Komisji UE 1253/2014– 1254/2014 oraz wpisując się w przepisy WT-2021.

Nowoczesny **design**

Wysoka klasa filtracji – **filtry F7/M5**

Uniwersalny **montaż**

Energooszczędność

Cicha **praca**

Intuicyjne **sterowanie**

Prosta **obsługa**



Wi Fi
READY

Dla domu

Centrala

wentylacyjna

KVX 150 RHQ



Wbudowany zadajnik

Sterowanie za pomocą zainstalowanego na urządzeniu zadajnika z wyświetlaczem



Ścienne zadajnik KV-S RHQ (opcja)

Urządzenie dedykowane do mieszkań, domów wolno stojących, szeregowych lub bliźniaczych o powierzchni do 80 m².

- uniwersalny montaż pionowy/poziomy
- wysokowydajne filtry (F7 – nawiew, M5 – wyciąg)
- uniwersalne króćce przyłączeniowe górne/boczne
- zabudowana automatyka w obudowie
- cicha praca
- niska zabudowa (wymiar jednostki tylko 18 cm)

CECHY KONSTRUKCYJNE

Główna płyta zasilająca z wbudowanym wyświetlaczem

Panel przedni ocynkowany, izolowany i pomalowany na kolor RAL 9003

Filtry o wysokiej wydajności zgodne z normą ISO 16890: klasa F7 dla powietrza nawiewanego, klasa M5 dla powietrza wycieranego

Wymiennik ciepła - rekuperator przeciwprądowy o sprawności do 88%

Wentylator EC z łopatkami wygiętymi do tyłu zapewniający stałą regulację natężenia przepływu powietrza

Króćce ABS do podłączenia wlotu / wylotu

Konstrukcja zewnętrzna z blachy stalowej ocynkowanej ognio

Struktura wewnętrzna wykonana z polistyrenu o dużej gęstości

Zaślepki wykonane z ABS dla zamiany połączeń wlotu / wylotu rozprowadzania powietrza

Rura spustowa kondensatu

Taca do zbierania kondensatu

Intuicyjne sterowanie



Jednostka wyposażona w zadajnik z wyświetlaczem

Sterowanie jest łatwe w obsłudze, daje dostęp do menu technicznego i następujących funkcji:

- wykonanie automatycznej regulacji wentylatora
- ustawienie czasu wymiany filtra
- ustawianie automatycznego trybu pracy za pomocą wbudowanej czujki wilgotności
- uruchomienie grzałki elektrycznej zewnętrznej (opcja)
- wizualizacja parametrów roboczych
- wizualizacja alarmu i powiadomień o zmianie filtra

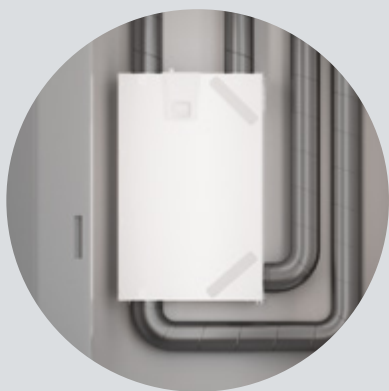


Opcjonalny zewnętrzny zadajnik KV-SRHQ aktywuje dalsze tryby wentylacji.

Uniwersalny montaż

Urządzenie ma możliwość montażu zarówno w wersji pionowej jak i podwieszanej.

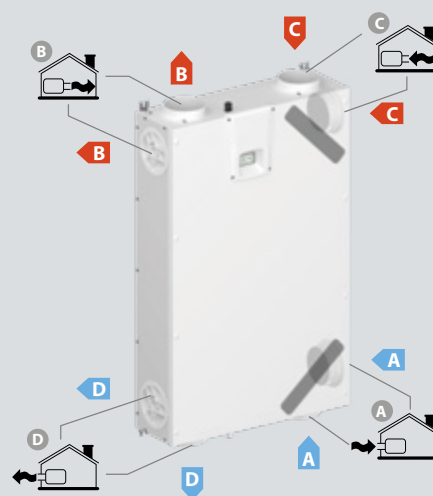
Dodatkowo dzięki króćcom znajdującym się z obu stron istnieje możliwość montażu przyłączy zarówno z góry jak i z boku.



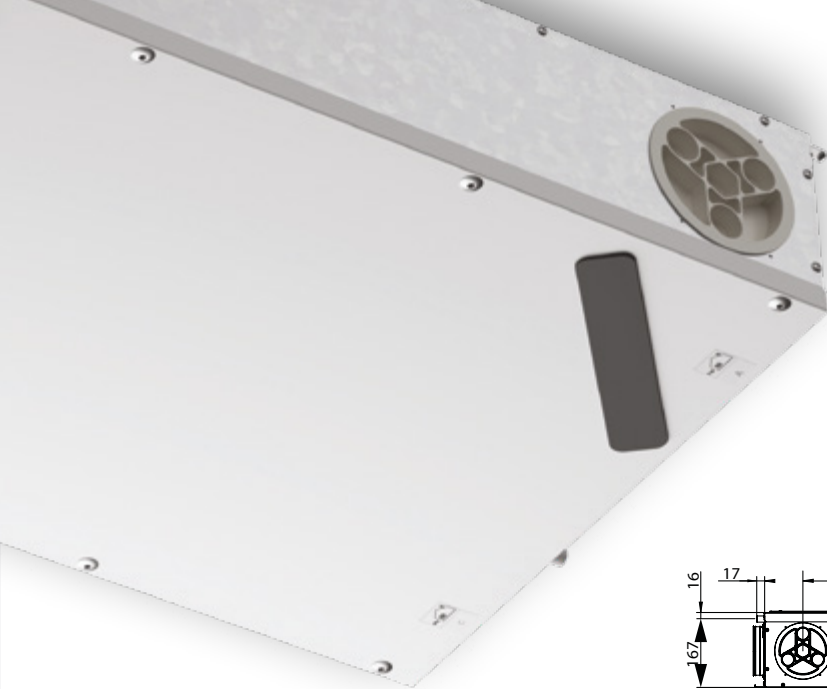
Wersja pionowa



Wersja podwieszana

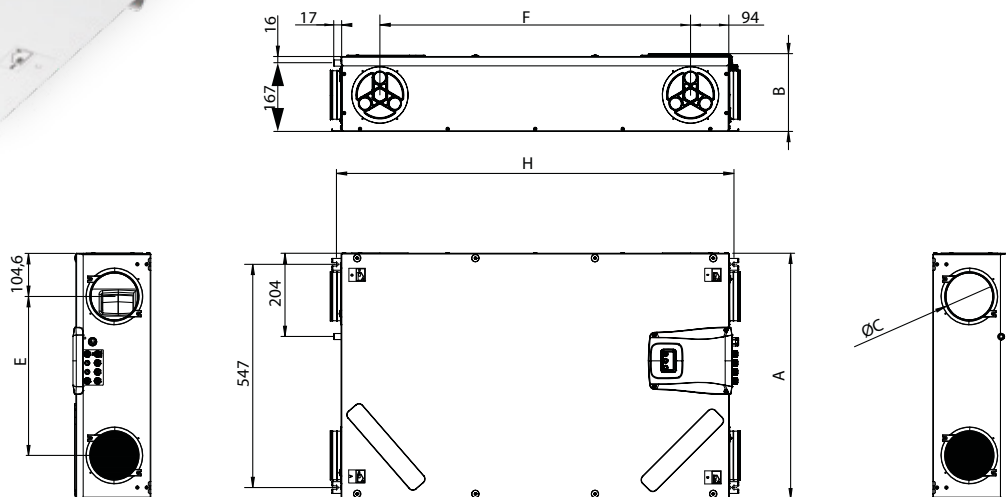


Opcje podłączenia



KVX 150 RHQ

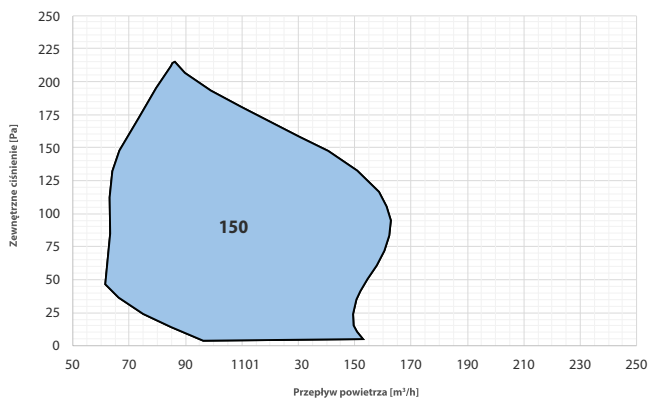
SPECYFIKACJA TECHNICZNA



Wymiary (mm)

Model	A	B	Ø C	H	D	E	F	Waga z opak.	Waga bez opak.
KVX-150 RHQ	602	191	125	975	104,6	390	762	25 kg	23 kg

CHARAKTERYSTYKA WYDATKÓW I SPRĘŻY



Q_{max}	Maksymalne natężenie przepływu przy maksymalnej prędkości silnika i zewnętrznym ciśnieniu statycznym 100 Pa	SEC	Konkretne zużycie energii
Q_{ref}	Referencyjne natężenie przepływu - 70% Q max	L_{wa}	Poziom mocy akustycznej emitowany przez konstrukcję
P_{el}	Zasilanie przy Q ref i zewnętrznym ciśnieniu statycznym 50 Pa	L_{Ki}	Wyciek wewnętrzny przy 100 Pa w porównaniu do Qref
η_{t_rvu}	Sprawność cieplna w Qref	L_{KE}	Zewnętrzny wyciek przy 250 Pa w porównaniu do Qref
SPI	Określony pobór mocy	HEP	Moc podgrzewacza
CTRL	Współczynnik kontroli - scentralizowane automatyczne sterowanie		

Model	Q _{max} [m³/h]	Q _{ref} [m³/h]	P _{el} [W]	η _{t_rvu} [%]	SPI [W/m³/h]	CTRL	SEC [kWh/m²a]	Klasa energet.	Klasa filtracji	L _{wa} [dBa]	L _{Ki} [%]	L _{KE} [%]	HEP [W]
KVX-150 RHQ	150	105	56	87%	0.227	0.85	-39.90	A	F7 / M5	38,0	1,8%	0,8%	-

Wi Fi
READY



Do domu,
biura
lub sklepu



Centrale

wentylacyjne

KVX 270 RHQ | KVX 360 RHQ | KVX 460 RHQ



KV-S RHQ
nowoczesny zadajnik z wieloma funkcjami dający możliwości pracy i zabezpieczenia urządzenia w różnych trybach.

Centrale wentylacyjne/rekuperacyjne Kaisai to wysokowydajne urządzenia z odzyskiem ciepła przeznaczone do wentylacji mechanicznej domów, mieszkań, biur oraz salonów sprzedaży. Jednostki charakteryzują się ekonomiczną i intuicyjną pracą oraz wykonaniem z wysokiej jakości materiałów.

- łatwy montaż ścienny lub stojący
- wysokowydajne filtry (F7 – nawiew, M5 – wyciąg)
- wykonanie Plug and play, z nowoczesnym zadajnikiem na obudowie
- obudowa ze stali ocynkowanej malowanej proszkowo, wypełnienie z PS
- wentylatory EC o niskim poborze energii
- cicha praca centrali
- 100% szczelny by-pass

CECHY KONSTRUKCYJNE

Filtry o wysokiej wydajności zgodne z normą EN779: 2012;

Filtry mają następujące klasy:

- klasa F7 dla powietrza nawiewanego
- klasa M5 dla wywiewanego powietrza

Elektryczna nagrzewnica do odszraniania

Odporna na temperaturę ze wzmocnioną wkładką, kontrolowana sygnałem PWM (tylko wejścia ze zwiększoną odpornością)

Zamknięcie dostępu do filtra wykonane z EPDM

Zamknięcie dostępu wentylatora wykonane z EPDM

KV – płyta przednia

- wykonana z blachy stalowej ocynkowanej ognioowo pomalowanej na RAL 9003
- satynowane wykończenie uzyskane farbą epoksydową suszoną w piecu w temperaturze 180 °C
- panele boczne izolowane wyciółką o grubości 25 mm
- pokrywa rewizyjna całkowicie zdejmowana i izolowana na wyciółką o grubości 30 mm

Wentylator powietrza nawiewnego

- stały jednofazowy synchroniczny silnik EC z ochroną przed przegrzaniem silnika i elementów elektronicznych
- wysokowydajne wentylatory ABS z łopatkami wygiętymi do tyłu

Wtórna przepustnica by-pass

Zadajnik KV-S RHQ

Króćce ABS do podłączenia wlotowego / wylotowego przepływu

Wentylator powietrza wywiewanego

- stały jednofazowy synchroniczny silnik EC z ochroną przed przegrzaniem silnika i elementów elektronicznych
- wysokowydajne wentylatory ABS z łopatkami wygiętymi do tyłu

Wysokosprawny wymiennik odzysku ciepła

z płytami wymiennymi przeciwprądowymi PET. Osiągana wydajność może być wyższa niż 90%, ponieważ zapewniają one przeciwprądowy przepływ ciepła między dwoma przepływami powietrza przy różnych temperaturach na wlocie. Statyczne jednostki odzysku ciepła nie zawierają ruchomych części i gwarantują wysoką niezawodność i bezpieczną eksploatację. Aby zwiększyć efektywność wymiennika ciepła, na powierzchniach płyt znajdują się specjalne zawirowania.

By-pass

wykonywany w całości z ABS i napędzany silownikiem Belimo

Intuicyjne sterowanie



Nowoczesny **zadajnik** **KV-S RHQ**

Zadajnik z wieloma funkcjami dający możliwości pracy i zabezpieczenia urządzenia w różnych trybach:

- tryb tygodniowy ustawiany indywidualnie
- szybkie tryby nadrzędne Impreza/Wakacje
- możliwość wpięcia czujników wilgotności, stężenia CO₂ oraz różnicy ciśnień
- możliwość przenoszenia zadajnika w dowolne miejsce w budynku
- intuicyjne menu w oparciu o ikony
- regulacja za pomocą touchpada



tryb **Wakacje**



tryb **Impreza**



tryb **automatyczny**

Uniwersalny montaż

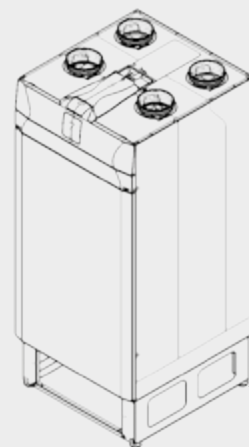
Oprócz standardowego podwieszenia urządzenia na ścianie istnieje także możliwość montażu w wersji stojącej za pomocą opcjonalnej ramy.



Wersja naścienna

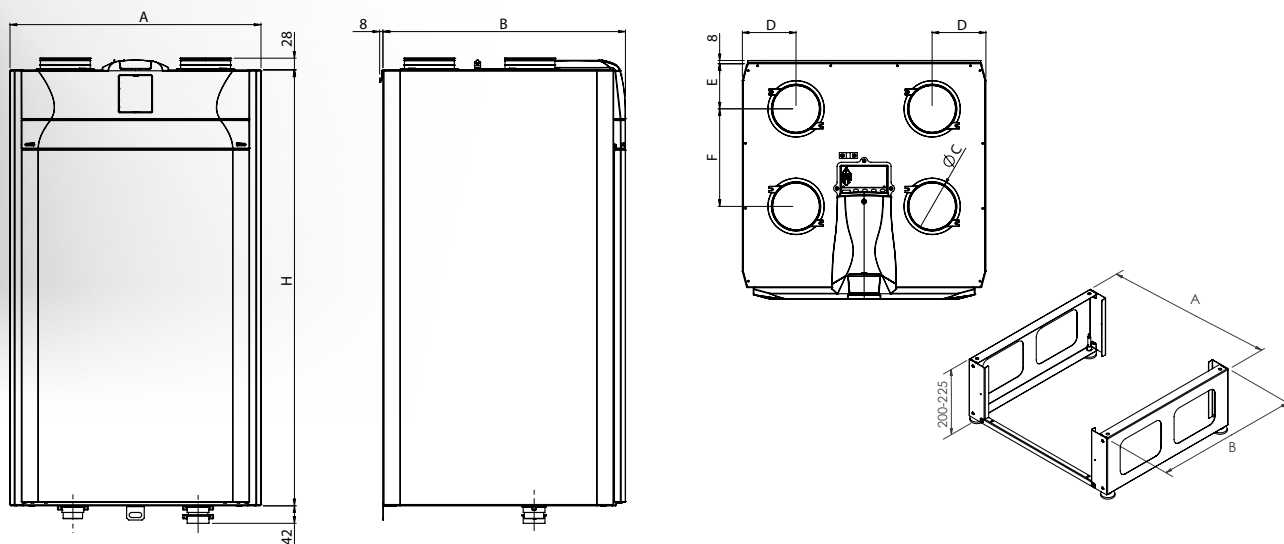


Wersja stojąca



KVX 270 RHQ | KVX 360 RHQ | KVX 460 RHQ

SPECYFIKACJA TECHNICZNA



Montaż wersji stojącej (opcja)

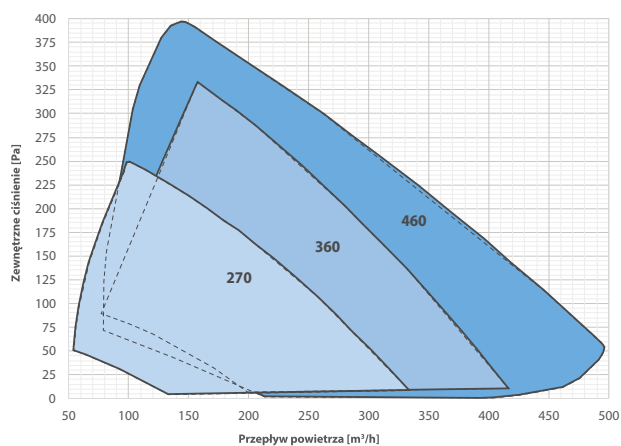
Przykręcone nóżki i konstrukcja podnosząca. Wysokość stóp można regulować w zakresie od 200 do 225 mm.

Wymiary ramy (mm)

Wymiary (mm)

Model	A	B	ø C	H	D	E	F	Waga z opak.	Waga bez opak.
KVX-270 RHQ	547	580	160	1041	106	111	240	64 kg	48 kg
KVX-360 RHQ	547	630	160	1041	106	111	290	66 kg	50 kg
KVX-460 RHQ	660	680	180	980	147	126	305	75 kg	59 kg

Model	A	B
KVX-270 RHQ	523	534
KVX-360 RHQ	523	584
KVX-460 RHQ	583	634



CHARAKTERYSTYKA WYDATKÓW I SPRĘŻY

Q_{max}	Maksymalne natężenie przepływu przy maksymalnej prędkości silnika i zewnętrznym ciśnieniu statycznym 100 Pa	SEC	Konkretne zużycie energii
Q_{ref}	Referencyjne natężenie przepływu - 70% Q _{max}	L_{wa}	Poziom mocy akustycznej emitowany przez konstrukcję
P_{el}	Zasilanie przy Q _{ref} i zewnętrznym ciśnieniu statycznym 50 Pa	L_{Ki}	Wyciek wewnętrzny przy 100 Pa w porównaniu do Q _{ref}
η_{t_rvu}	Sprawność cieplna w Q _{ref}	L_{Kε}	Zewnętrzny wyciek przy 250 Pa w porównaniu do Q _{ref}
SPI	Określony pobór mocy	HEP	Moc podgrzewacza
CTRL	Współczynnik kontroli - scentralizowane automatyczne sterowanie		

Model	Q _{max} [m³/h]	Q _{ref} [m³/h]	P _{el} [W]	η _{t_rvu} [%]	SPI [W/m³/h]	CTRL	SEC [kWh/m²a]	Klasa energet.	Klasa filtracji	L _{wa} [dBa]	L _{Ki} [%]	L _{Kε} [%]	HEP [W]
KVX-270 RHQ	270	190	35	86.5%	0.184	0.95	-39.3	A	F7 / M5	46.6	0.4%	1.4%	900
KVX-360 RHQ	360	250	53	90.1%	0.209	0.95	-39.6	A	F7 / M5	49.0	0.7%	2.7%	1250
KVX-460 RHQ	460	320	76	88.6%	0.237	0.95	-38.4	A	F7 / M5	47.9	0.3%	0.7%	1600

Sterowanie Wi-Fi

Moduł Wi-Fi **KVX** (opcja)

Rozszerzający moduł KVX WiFi pozwala na zdalne sterowanie centralką przy użyciu nowoczesnych narzędzi bezprzewodowych (smartfon, tablet).

Po zainstalowaniu modułu, połączeniu go z routerem i pobraniu darmowego oprogramowania użytkownik ma możliwość zdalnego wprowadzania i sprawdzania parametrów pracy rekuperatora.



Konfiguracja systemu



internet



kabel ethernet



szeregowa linia magistrali

max. do 60 urządzeń



zmiana trybu pracy, temperatury oraz prędkości wentylatora



aplikacja mobilna na Android i iOS



podgląd podstawowych informacji o pracy urządzenia

Pobierz aplikację
na urządzenie mobilne



Cennik

urządzeń 2020

Model		cena PLN netto
KVX-150 RHQ	Jednostka wentylacyjna 150	6 100
KVX-270 RHQ	Jednostka wentylacyjna 270	9 600
KVX-360 RHQ	Jednostka wentylacyjna 360	9 900
KVX-460 RHQ	Jednostka wentylacyjna 460	10 400

Akcesoria

KV-S RHQ	Zadajnik ścienny do modelu 150	380
KV-ES-SU	Czujnik wilgotności	205
KVX WIFI	Moduł Wi-Fi	980

Podstawa

KV-P 270 RHQ	Podstawa do modelu 270	430
KV-P 360 RHQ	Podstawa do modelu 360	440
KV-P 460 RHQ	Podstawa do modelu 460	460

Filtry

KV-F 150 RHQ	Filtr powietrza F7/M5 - do modelu 150	335
KV-F-270 RHQ	Filtr powietrza F7/M5 - do modelu 270	350
KV-F 360 RHQ	Filtr powietrza F7/M5 - do modelu 360	370
KV-F 460 RHQ	Filtr powietrza F7/M5 - do modelu 460	415

Ceny zakupu przedstawione w cenniku są cenami PLN netto. | Cennik nie stanowi oferty w rozumieniu art. 66 Kodeksu Handlowego, a zdjęcia produktów są jedynie przykładowe i służą prezentacji wybranych modeli. | Produkty w rzeczywistości mogą różnić się od przedstawionych na zdjęciach. | Produkty ulegają ciągłym ulepszeniom, dlatego Kaisai zastrzega sobie prawo do zmian ich cen oraz parametrów technicznych, bez uprzedniego powiadomienia. | Dotychczasowy cennik zostaje odwołany.

Ten dokument ma charakter informacyjny i prezentacyjny central wetylacja/rekuperacja marki Kaisai. | Zaawansowany technologicznie proces produkcji powoduje konieczność jego ciągłej kontroli i usprawnienia, stąd informacje zawarte w publikacji mogą ulegać zmianie. | Podane ceny netto są cenami katalogowymi produktów, nie uwzględniają rabatów ani kosztów instalacji. | Dane techniczne oraz ceny zawarte w folderze mogą ulec zmianie. Aktualne informacje są zawsze dostępne na stronie www.kaisai.com



**WE
CARE
ABOUT
AIR**

kaisai.com