

# KAISAI



# Instrukcja instalacyjna

PL

POMPA CIEPŁA MONO



**KAISAI**

# **POMPA CIEPŁA JEDNOSTKA ZEWEWNĘTRZNA**

**MONO**

KHC-22RX3  
KHC-30RX3

## **Instrukcja instalacyjna**

Dziękujemy za wybór naszego produktu.

Dla zapewnienia prawidłowej obsługi, zapoznaj się z instrukcją i przechowuj ją do wykorzystania w przyszłości.

# SPIS TREŚCI

---

<b>1 ŚRODKI OSTROŻNOŚCI</b> .....	<b>07</b>
<b>2 INFORMACJE OGÓLNE</b> .....	<b>09</b>
<b>3 AKCESORIA</b> .....	<b>11</b>
<b>4 PRZED MONTAŻEM</b> .....	<b>11</b>
<b>5 WAŻNE INFORMACJE DOTYCZĄCE CHŁODZIWA</b> .....	<b>12</b>
<b>6 MIEJSCE MONTAŻU</b> .....	<b>12</b>
• 6.1 Wybór lokalizacji w zimnych klimatach .....	13
• 6.2 Wybór lokalizacji w gorących klimatach .....	14
<b>7 ŚRODKI OSTROŻNOŚCI W RAMACH MONTAŻU</b> .....	<b>14</b>
• 7.1 Wymiary .....	14
• 7.2 Wymogi w zakresie montażu .....	14
• 7.3 Pozycja otworu odpływowego .....	15
• 7.4 Wymogi w zakresie przestrzeni serwisowej .....	15
<b>8 TYPOWE PRZYKŁADY ZASTOSOWAŃ</b> .....	<b>16</b>
• 8.1 Zastosowanie 1 .....	16
• 8.2 Zastosowanie 2 .....	17
• 8.3 Zastosowanie 3 .....	18
• 8.4 Zastosowanie 4 .....	19
• 8.5 Zastosowanie 5 .....	22
• 8.6 Zastosowanie 6 .....	23
• 8.7 Zastosowanie 7 .....	25
<b>9 PRZEGLĄD JEDNOSTKI</b> .....	<b>26</b>
• 9.1 Demontaż jednostki .....	26
• 9.2 Główne komponenty .....	26
• 9.3 Elektroniczna skrzynka sterownicza .....	27
• 9.4 Orurowanie wody .....	32
• 9.5 Dolewanie wody .....	36
• 9.6 Izolacja orurowania wody .....	37
• 9.7 Oprzewodowanie w terenie .....	37
<b>10 ROZRUCH I KONFIGURACJA</b> .....	<b>46</b>
• 10.1 Krzywe związane z klimatyzacją .....	46
• 10.2 Informacje ogólne o ustawieniach przełącznika DIP .....	47

• 10.3 Rozruch wstępny przy niskiej temperaturze otoczenia na zewnątrz . . . . .	48
• 10.4 Kontrole przed uruchomieniem . . . . .	48
• 10.5 Włączanie jednostki . . . . .	49
• 10.6 Konfiguracja szybkości pompy . . . . .	49
• 10.7 Konfiguracja w terenie . . . . .	51

## **11 BIEG TESTOWY I OSTATECZNE KONTROLE**

• 11.1 Ostateczne kontrole . . . . .	62
• 11.2 Praca w biegu próbnym (ręcznym). . . . .	62

## **12 KONSERWACJA I SERWIS . . . . . 62**

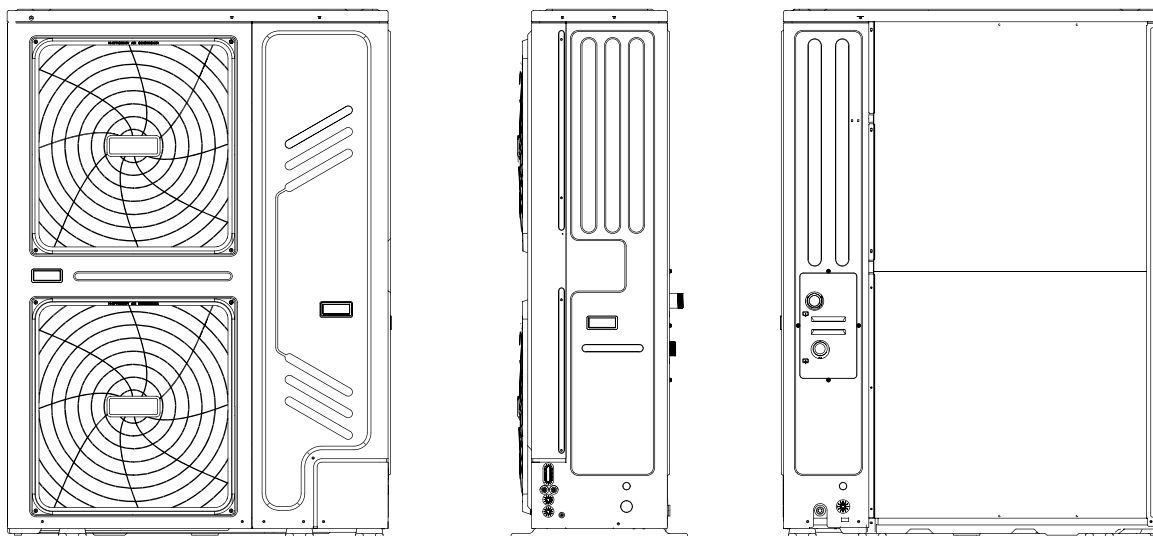
### **13 ROZWIĄZYWANIE PROBLEMÓW**

• 13.1 Wytyczne ogólne . . . . .	63
• 13.2 Objawy ogólne . . . . .	63
• 13.3 Parametr operacji. . . . .	65
• 13.4 Kody błędów. . . . .	66

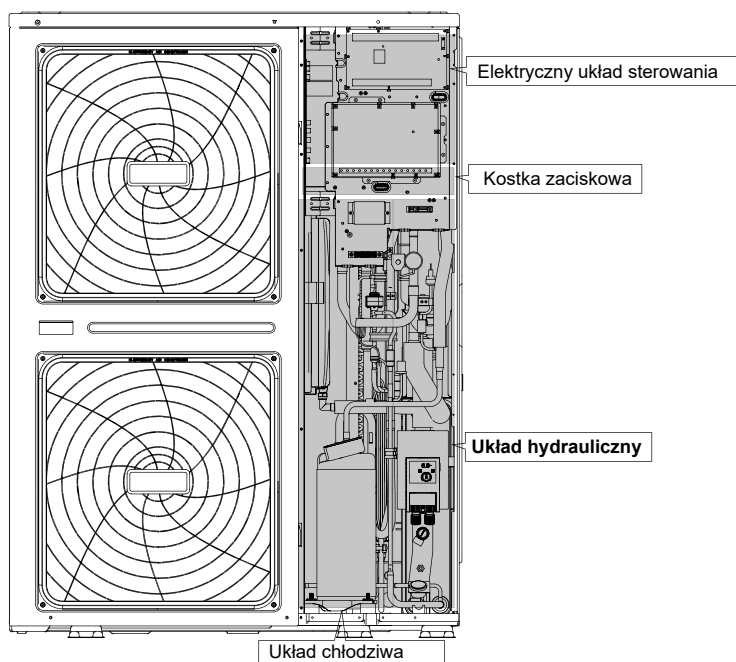
## **14 DANE TECHNICZNE . . . . . 74**

## **15 INFORMACJE O SERWISIE . . . . . 75**

## **16 ZAŁĄCZNIK – WYTICZNE INSTALACYJNE . . . . . 79**



Schematy oprzewodowania:



### 💡 INFORMACJA

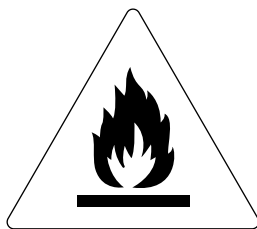
W instrukcji rysunek i opis funkcji zawiera komponenty grzałki dodatkowej.

# 1 ŚRODKI OSTROŻNOŚCI

Środki ostrożności wymienione w dokumencie dzielą się na poniższe kategorie. Są one ważne, dlatego miej je zawsze na uwadze. Znaczenie symboli NIEBEZPIECZEŃSTWO, OSTRZEŻENIE, UWAGA i INFORMACJA.

## INFORMACJE

- Przed montażem uważnie przeczytaj instrukcję. Zachowaj instrukcję w łatwo dostępnym miejscu do późniejszego wglądu.
- Nieprawidłowy montaż sprzętu lub akcesoriów może być przyczyną porażenia prądem, krótkiego spięcia, wycieku, pożaru lub uszkodzenia sprzętu. Używaj wyłącznie akcesoriów wykonanych przez dystrybutora przeznaczonych do użytku ze sprzętem. Montaż zleć wykwalifikowanej osobie.
- Wszystkie czynności wymienione w instrukcji muszą przeprowadzać licencjonowani technicy. Pamiętaj o odpowiednich środkach ochrony indywidualnej, takich jak rękawice czy gogle ochronne, podczas montażu lub konserwacji jednostki.
- Dodatkowe wsparcie uzyskasz od lokalnego dystrybutora.



Uwaga: ryzyko pożaru /  
łatwopalne materiały

## OSTRZEŻENIE

Serwis wykonuj wyłącznie zgodnie z zaleceniami producenta sprzętu. Konserwacje i naprawy wymagające wsparcia wykwalifikowanego personelu mogą być wykonywane pod nadzorem osoby uprawnionej do użytku łatwopalnych chłodziw.

## NIEBEZPIECZEŃSTWO

Oznacza niebezpieczną sytuację, której wystąpienie może skutkować zgonem lub poważnym urazem.

## OSTRZEŻENIE

Oznacza potencjalnie niebezpieczną sytuację, której wystąpienie może skutkować zgonem lub poważnym urazem.


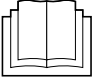



## UWAGA

Oznacza potencjalnie niebezpieczną sytuację, której wystąpienie może skutkować nieznacznym lub umiarkowanym urazem. Służy również jako ostrzeżenie przed niebezpiecznymi praktykami.

## INFORMACJA

Oznacza sytuacje, które mogą być przyczyną przypadkowego uszkodzenia sprzętu lub mienia.

## Wyjaśnienia symboli na jednostce wewnętrznej lub zewnętrznej

	OSTRZEŻENIE	Symbol oznacza, że w urządzeniu wykorzystywane jest łatwopalne chłodziwo. Jeśli chłodziwo wycieknie i zostanie wystawione na zewnętrzne źródło zapłonu, istnieje ryzyko pożaru.
	UWAGA	Symbol oznacza konieczność uważnego zapoznania się z instrukcją.
	UWAGA	Symbol oznacza, że sprzęt powinien obsługiwać personel serwisu na podstawie instrukcji montażu.
	UWAGA	Symbol oznacza, że sprzęt powinien obsługiwać personel serwisu na podstawie instrukcji montażu.
	UWAGA	Symbol oznacza, że dostępne są informacje, np. instrukcja obsługi lub montażu.



## NIEBEZPIECZEŃSTWO

- Zanim dotkniesz części złącz elektrycznych, wyłącz urządzenie wyłącznikiem zasilania.
- Po demontażu panelu serwisowego może dojść do przypadkowego dotknięcia części pod napięciem.
- Nigdy nie pozostawiaj jednostki bez nadzoru podczas montażu lub serwisu po demontażu panelu serwisowego.
- Nie dotykaj rur z gorącą wodą podczas pracy ani bezpośrednio po wyłączeniu urządzenia. Dotykając gorących rur, możesz się oparzyć. Aby uniknąć urazu, poczekaj, aż orurowanie ostygnie lub ogrzeje się. Dotykaj orurowania wyłącznie po założeniu rękawic ochronnych.
- Nie dotykaj przełączników mokrymi palcami. Dotknięcie przełącznika mokrymi palcami może być przyczyną porażenia prądem.
- Przed dotknięciem części elektrycznej odetnij jednostkę od wszystkich źródeł zasilania.



## OSTRZEŻENIE

- Zerwij i wyrzuć plastikowe worki. Nie dopuść do tego, aby bawiły się nimi dzieci. W przeciwnym wypadku istnieje ryzyko uduszenia się dziecka plastikową torbą.
- W bezpieczny sposób zutylizuj materiały opakowaniowe, takie jak gwoździe czy inne elementy metalowe lub drewniane, które mogą powodować urazy.
- Poproś dystrybutora lub wykwalifikowanego pracownika o wykonanie montażu zgodnie z niniejszą instrukcją. Nie montuj jednostki samodzielnie. Nieprawidłowy montaż może być przyczyną do nieszczelności, porażenia prądem lub pożaru.
- Podczas montażu korzystaj wyłącznie z wyszczególnionych akcesoriów i części. Korzystanie z części innych niż wymienione może być przyczyną wycieku wody, porażenia prądem, pożaru i upadku jednostki z uchwytu.
- Zainstaluj jednostkę na fundamencie zdolnym do podtrzymania jej ciężaru. Niewystarczająca wytrzymałość fizyczna może być przyczyną upadku sprzętu i urazu.
- Podczas montażu zgodnego z instrukcją weź pod uwagę siłę wiatru, huragany czy trzęsienia ziemi. Nieprawidłowy montaż może być przyczyną wypadków z powodu upadku sprzętu.
- Upewnij się, że wszystkie prace elektryczne są wykonywane przez wykwalifikowany personel zgodnie z obowiązującym prawem oraz niniejszą instrukcją z zachowaniem oddzielnego obwodu. Niewystarczająca moc obwodu zasilacza lub nieprawidłowa konstrukcja instalacji elektrycznej może być przyczyną porażenia prądem lub pożaru.
- Pamiętaj o montażu przerywacza awaryjnego uziemienia w sposób zgodny z obowiązującym prawem. Brak zainstalowanego przerywacza awaryjnego uziemienia może być przyczyną porażenia prądem lub pożaru.
- Upewnij się, że oprzewodowanie jest bezpieczne. Używaj wymienionych przewodów i upewnij się, że połączenia styków lub przewodów są zabezpieczone przed wodą oraz innymi niesprzyjającymi siłami zewnętrznymi. Niekompletne połączenie lub nieprawidłowy montaż może być przyczyną pożaru.
- Podczas przygotowywania oprzewodowania zasilacza uformuj przewody w sposób umożliwiający bezpieczne zamknięcie panelu przedniego. W przypadku braku panelu przedniego może dojść do przegrzania się styków, porażenia prądem lub pożaru.
- Po ukończeniu montażu upewnij się, że nie wycieka chłodziwo.
- Nigdy nie dotykaj bezpośrednio chłodziwa, aby uniknąć poważnego odmrożenia. Nie dotykaj rur z chłodziwem podczas pracy i bezpośrednio po wyłączeniu urządzenia, ponieważ mogą być one gorące lub zimne, zależnie od stanu chłodziwa, które w nich płyną, sprężarki oraz innych części obiegu chłodziwa. Dotykanie rur chłodziwa grozi oparzeniami lub odmrożeniami. Aby uniknąć urazu, poczekaj, aż rury ostygną lub ogrzeją się. Dotykaj rur wyłącznie po założeniu rękawic ochronnych.
- Nie dotykaj części wewnętrznych (pompa, grzałka dodatkowa itp.) podczas pracy i bezpośrednio po wyłączeniu urządzenia. Dotknięcie części wewnętrznej może być przyczyną oparzenia. Aby uniknąć urazu, poczekaj, aż części wewnętrzne ostygną lub ogrzeją się. Dotykaj części wewnętrznych wyłącznie po założeniu rękawic ochronnych.



## UWAGA

- Uziem jednostkę.
- Opór uziemienia musi być zgodny z obowiązującymi przepisami.
- Nie podłączaj uziemienia do rur z gazem ani wodą, odgromników ani do uziemienia linii telefonicznych.
- Niepełne uziemienie może być przyczyną porażenia prądem.
  - Rury gazowe: pożar lub wybuch może wystąpić w przypadku wycieku gazu.
  - Orurowanie wody: twarde winylowe rury nie sprawdzą się jako uziemienie.
  - Odgromniki lub uziemienie linii telefonicznych: próg elektryczny może wzrosnąć ponad normę w przypadku uderzenia pioruna.
- Zainstaluj przewód zasilający przynajmniej 1 metr (3 stopy) od telewizorów lub odbiorników radiowych, aby wyeliminować zakłócenia lub szумы (zależnie od fal radiowych odległość 1 metra / 3 stóp może nie wystarczyć do eliminacji szumów).
- Nie myj jednostki. W przeciwnym wypadku może dojść do porażenia prądem lub pożaru. Urządzenie musi być zainstalowane zgodnie z krajowymi przepisami dotyczącymi oprzewodowania. Jeśli przewód zasilający zostanie uszkodzony, zleć jego wymianę producentowi, agentowi serwisowemu lub odpowiednio wykwalifikowanej osobie, aby uniknąć zagrożenia.



- Nie instaluj jednostki w następujących miejscach:
  - Miejsca, w których znajduje się mgła z oleju mineralnego, rozpylony olej lub opary oleju. Plastikowe części mogą rozkładać się w takim środowisku, a przez to mogą powstawać luzy lub nieszczelności.
  - Miejsca, w których powstają żrące gazy (np. z kwasu siarkowego). Korozja miedzianych rur lub spawanych części może doprowadzić do wycieku chłodziwa.
  - Miejsca, w których znajdują się źródła fal elektromagnetycznych. Fale elektromagnetyczne mogą zakłócić pracę układu sterowania i spowodować awarię sprzętu.
  - Miejsca, w których mogą wyciekać łatwopalne gazy, gdzie w powietrzu może unosić się włókno węglowe lub łatwopalny pył, a także miejsca, w których obecne są lotne łatwopalne związki, np. opary rozcieńczalników lub benzyny. Gazy powyższego typu mogą być przyczyną pożaru.
  - Miejsca, w których powietrze zawiera wysokie stężenie soli, np. nadmorskie obszary.
  - Miejsca, w których często zmienia się napięcie, np. fabryki.
  - Pojazdy lub statki.
  - Miejsca, w których obecne są opary kwasów lub zasad.
- Urządzenia mogą używać dzieci, które ukończyły 8 rok życia oraz osoby o ograniczonych zdolnościach fizycznych, poznawczych i umysłowych, a także nieposiadające doświadczenia i wiedzy, pod warunkiem, że nadzoruje je wykwalifikowana osoba lub zostały poinstruowane w zakresie bezpiecznej obsługi urządzenia oraz rozumieją potencjalne zagrożenia. Dzieciom nie wolno bawić się jednostką. Dzieciom nie wolno czyścić ani konserwować jednostki bez nadzoru.
- Opiekunowie dzieci muszą zadbać o to, aby dzieci nie bawiły się urządzeniem.  
Jeśli przewód zasilający zostanie uszkodzony, zleć jego wymianę producentowi, agentowi serwisowemu lub odpowiednio wykwalifikowanej osobie.
- UTYLIZACJA: Nie utylizuj produktu z niesortowanymi odpadami komunalnymi. Zbieraj odpady z urządzenia do oddzielnego przetworzenia. Nie utylizuj urządzeń elektrycznych w ramach odpadów komunalnych. Dostarczaj je do wyznaczonych punktów zbiórki. Więcej o punktach zbiórki dowiesz się od przedstawicieli władzy lokalnej. Jeśli urządzenie elektryczne zostanie zutyłizowane na składowisku lub wysypisku śmieci, niebezpieczne substancje mogą wydostać się do wód gruntowych i dostać się do łańcucha pokarmowego, a przez to zaszkodzić powszechnemu zdrowiu i dobrostanowi.
- Oprzewodowanie musi przygotować wykwalifikowany technik zgodnie z krajowymi przepisami oraz niniejszym schematem obwodu. Należy z zachowaniem zgodności z przepisami prawa zainstalować w instalacji stałej rozłącznik dla wszystkich biegunów z minimalnym odstępem styków 3 mm oraz zabezpieczenie różnicowo-prądowe o natężeniu znamionowym nieprzekraczającym 30 mA.
- Przed przygotowaniem oprzewodowania/orurowania upewnij się, że obszar montażu jest bezpieczny (ściany, podłoga itp.) i wolny od ukrytych niebezpieczeństw, takich jak woda, prąd czy gaz.
- Przed montażem sprawdź, czy zasilacz użytkownika jest zgodny z wymogami w zakresie instalacji elektrycznej jednostki (dotyczy między innymi niezawodnego uziemienia, wycieków, obciążenia prądem średnicy przewodu itp.). Jeśli wymogi w zakresie instalacji elektrycznej produktu nie zostaną spełnione, nie wolno używać produktu do czasu usunięcia problemów.
- Podczas scentralizowanej instalacji wielu klimatyzatorów sprawdź bilans obciążenia zasilacza trójfazowego i upewnij się, że kilka jednostek nie zostanie podłączonych do tej samej fazy zasilacza trójfazowego.
- Zainstaluj produkt i zabezpiecz, stosując środki wzmacniające, o ile okażą się konieczne.
- Aby eksploatacja urządzenia przebiegała bezpiecznie, ponownie uruchamiaj jednostkę co 3 miesiące w celu inicjacji samoinspekcji.

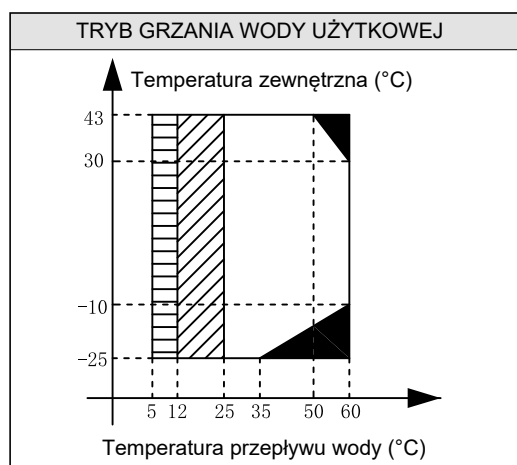
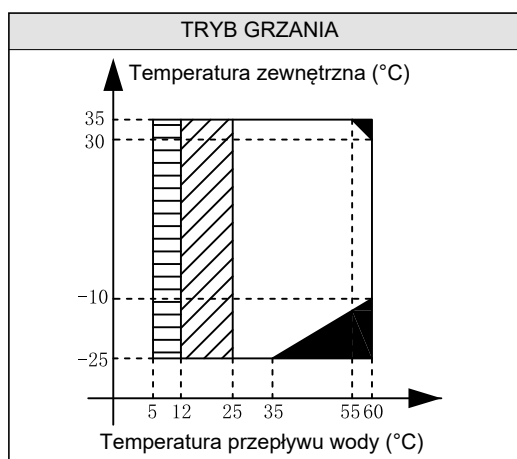
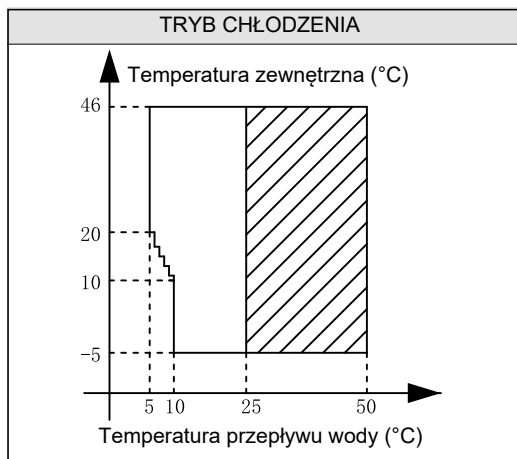
## 💡 INFORMACJA

- Informacje o gazach fluorowanych
  - Klimatyzator zawiera gazy fluorowane. Aby dowiedzieć się szczegółów w zakresie konkretnego gazu i jego ilości, zapoznaj się z etykietami na jednostce. Zachowaj zgodność z przepisami dotyczącymi gazów.
  - Działania, takie jak montaż, serwis, konserwacja i naprawa, mogą być wykonywane wyłącznie przez certyfikowanych techników.
  - Demontaż i recykling produktu zleć certyfikowanemu technikowi.
  - Jeśli w jednostce zainstalowano układ wykrywania wycieków, musi być sprawdzany pod kątem wycieków przynajmniej co 12 miesięcy. Po każdej kontroli jednostki pod kątem szczelności konieczne sporządzaj dokumentację działań.

## 2 INFORMACJE OGÓLNE

- Jednostki służą zarówno do ogrzewania, jak i chłodzenia. Można je połączyć z jednostkami opartymi na klimakonwektorach, ogrzewaniem podłogowym, grzejnikami niskotemperaturowymi o wysokiej wydajności, bojlerami (do nabycia oddzielnie) oraz zestawami słonecznymi (do nabycia oddzielnie).
- Kontroler przewodowy jest dołączony do każdej jednostki.
- Termostat pokojowy (do nabycia oddzielnie) można podłączyć do jednostki (termostat pokojowy należy trzymać z dala od źródeł ciepła, co należy uwzględnić podczas montażu).

- Zestaw słoneczny zbiornika ciepłej wody użytkowej (do nabycia oddzielnie)  
Opcjonalny zestaw słoneczny można podłączyć do jednostki.
- Zestaw zdalnego alarmu (do nabycia oddzielnie) można podłączyć do jednostki.
- Zakres pracy



- ▬ Jeśli ustawienie IBH/AHS jest prawidłowe, włącza się tylko IBH/AHS. Jeśli ustawienie IBH/AHS jest nieprawidłowe, włącza się tylko pompa ciepła.
- Pompa ciepła nie działa. Działają wyłącznie komponenty IBH i AHS.
- ▨ Interwał spadku lub wzrostu temperatury przepływu wody

Model	22~30 kW	
Objętość zbiornika/l	Wartość zalecana	300~500 lub więcej
Obszar wymiany ciepła/m <sup>2</sup> (węzownica ze stali nierdzewnej)	Minimalna	3,5
Obszar wymiany ciepła/m <sup>2</sup> (węzownica ze stali nierdzewnej)	Optymalna	4,5
Obszar wymiany ciepła/m <sup>2</sup> (węzownica emaliowana)	Minimalna	5,0
Obszar wymiany ciepła/m <sup>2</sup> (węzownica emaliowana)	Optymalna	7,5

- Jeśli wdrożysz do układu grzałkę dodatkową, wzrośnie wydajność grzewcza przy niskich temperaturach na zewnątrz. Grzałka dodatkowa jest również wykorzystywana w przypadku awarii kompresora oraz do ochrony przed mrozem orurowania zewnętrznego w okresie zimowym.
- Jednostka ma funkcję zapobiegania zamarzaniu wykorzystującą pompę ciepła. Dzięki temu woda w układzie nie zamarznie bez względu na warunki pogodowe. Awaria zasilania może mieć miejsce, gdy jednostka będzie pozostawiona bez nadzoru. Używaj zapobiegającego zamarzaniu przełącznika przepływu układu wody (patrz sekcja 9.4 Orurowanie wody).
- Minimalne temperatury wody wychodzącej (T1stop), które może osiągnąć woda w jednostce w trybie chłodzenia, zależne temperatury zewnętrznej (T4) wymieniono poniżej:

Temp. zewnętrzna (°C)	≤ 10	11	12	13
Temp. przepływu wody (°C)	10	9	9	8
Temp. zewnętrzna (°C)	14	15	16	17
Temp. przepływu wody (°C)	8	7	7	6
Temp. zewnętrzna (°C)	18	19	20	≥ 21
Temp. przepływu wody (°C)	6	6	5	5

- Maksymalne temperatury przepływu wody wychodzącej (T1stop), które może osiągnąć pompa ciepła w trybie grzania, przy różnych temperaturach zewnętrznych (T4) wymieniono poniżej:

Temp. zewnętrzna (°C)	-25	-24	-23	-22	
Temp. przepływu wody (°C)	35	35	35	37	39
Temp. zewnętrzna (°C)	-20	-19	-18	-17	
Temp. przepływu wody (°C)	40	42	44	46	48
Temp. zewnętrzna (°C)	-15	-14	-13	-12	
Temp. przepływu wody (°C)	50	52	54	56	58
Temp. zewnętrzna (°C)	-10~30	31	32		
Temp. przepływu wody (°C)	60	59	58	57	
Temp. zewnętrzna (°C)	34	35			
Temp. przepływu wody (°C)	56	55			

- Maksymalne temperatury ciepłej wody użytkowej (T5stop), które może osiągnąć pompa ciepła w trybie CWU przy różnych temperaturach zewnętrznych (T4), wymieniono poniżej:

Temp. zewnętrzna (°C)	-25~-21	-20~-14	-15~-11	-10~-4	-5~-1
Temp. przepływu wody CWU (°C)	35	40	45	48	50
Temp. zewnętrzna (°C)	0~4	5~9	10~14	15~19	20~24
Temp. przepływu wody CWU (°C)	53	55	55	53	50
Temp. zewnętrzna (°C)	25~29	30~34	35~39	40~43	
Temp. przepływu wody CWU (°C)	50	48	48	45	

### 3 AKCESORIA

Akcesoria dołączone do jednostki					
Nazwa	Kształt	Ilość	Nazwa	Kształt	Ilość
Instrukcja montażu i obsługi (niniejszy dokument)		1	Filtr typu Y		1
Instrukcja obsługi		1	Zespół rury połączeniowej wylotu wody + korek gumowy		2+2
Instrukcja z danymi technicznymi		1	Kontroler przewodowy		1
Termistor zbiornika ciepłej wody użytkowej (T5) *		1	Przejściówka rury wody wlotowej + uszczelka		1+1
Przewód przedłużający T5		1	Przewód zgodny z siecią***		1
Opaska zaciskowa do oprzewodowania		2	Znakowanie energetyczne		1
Akcesoria dostępne od dostawcy					
Termistor zbiornika wyrównawczego (Tbt1)*		1	Przewód przedłużający Tbt1		1
Termistor temp. przepływu strefy 2 (Tw2)		1	Przewód przedłużający Tw2		1
Termistor temp. słonecznej (Tsolar)		1	Przewód przedłużający Tsolar		1

\*Jeśli układ zainstalowano równolegle, czujnik Tbt1 musi mieć połączenie i być zainstalowany w zbiorniku wyrównawczym.

\*\*Gdy jednostki są połączone równolegle, np. komunikacja pomiędzy jednostkami jest niestabilna (np. wystąpił kod awarii Hd), wdroż przewód zgodny z siecią pomiędzy złączami H1 i H2 w przypadku złącza układu komunikacyjnego.

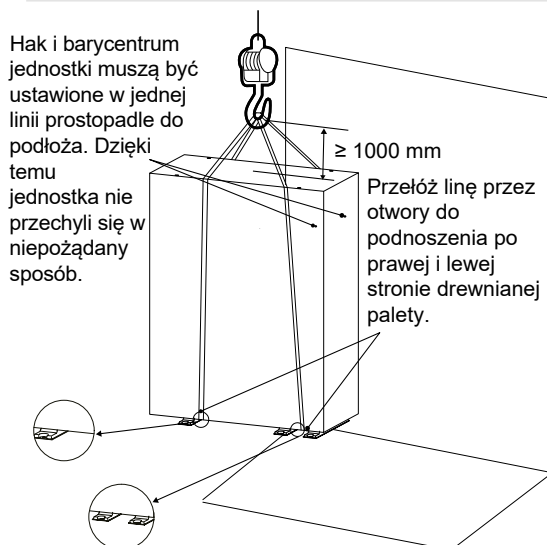
Czujniki Tbt1, T5 oraz przewód przedłużający można współdzielić, czujniki Tw2, Tsolar i przewód przedłużający można współdzielić. Jeśli funkcje są potrzebne w tym samym czasie, dostosuj dodatkowo czujniki i przedłużenia.

### 4 PRZED MONTAŻEM

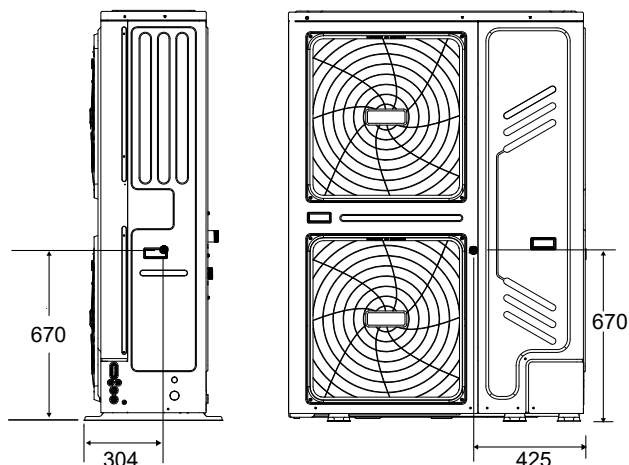
- **Przed montażem:** Sprawdź nazwę modelu i numer seryjny jednostki.
- **Przenoszenie:** Ze względu na relatywnie duże wymiary i ciężar jednostkę można przenosić wyłącznie przy użyciu wyposażenia dźwigowego z zawieszami. Zawiesia można zamontować na rękawach na ramie podstawy zaprojektowanych specjalnie z myślą o przenoszeniu.

#### ⚠ UWAGA

- Aby uniknąć urazu, nie dotykaj wlotu powietrza ani aluminiowych żeber jednostki.
- Nie używaj zacisków w przypadku kratki wentylatora, aby nie uszkodzić jednostki.
- Jednostka jest bardzo ciężka! Zapobiegnij upadkom urządzenia w wyniku nieodpowiedniego pochylenia podczas przenoszenia.



Barycentra poszczególnych jednostek zamieszczono na rysunku poniżej. (jednostka: mm)



## 5 WAŻNE INFORMACJE DOTYCZĄCE CHŁODZIWA

Produkt zawiera gaz fluorowany. Zabrania się uwalniania takich gazów do atmosfery.

Typ chłodziwa: R32, Wartość GWP: 675.

GWP = współczynnik ocieplenia globalnego

Model	Objętość chłodziwa fabrycznie podana do jednostki	
	Chłodziwo/kg	Ekwiwalent w tonach CO2
18 kW	5,00	3,38
22 kW	5,00	3,38
26 kW	5,00	3,38
30 kW	5,00	3,38

### UWAGA

- Częstotliwość kontroli pod kątem wycieków chłodziwa
    - W przypadku jednostek z fluorowanymi gazami cieplarnianymi w ilościach ekwiwalentnych przynajmniej 5 tonom CO2, ale mniej niż 50 tonom CO2, co 12 miesięcy lub co 24 miesiące, o ile został zainstalowany układ wykrywania wycieków.
    - W przypadku jednostek z fluorowanymi gazami cieplarnianymi w ilościach ekwiwalentnych przynajmniej 50 tonom CO2, ale mniej niż 500 tonom CO2, co sześć miesięcy lub co 12 miesięcy, o ile został zainstalowany układ wykrywania wycieków.
    - W przypadku jednostek z fluorowanymi gazami cieplarnianymi w ilościach ekwiwalentnych przynajmniej 500 tonom CO2 co trzy miesiące lub co sześć miesięcy, o ile został zainstalowany układ wykrywania wycieków.
- Układ chłodniczy jest hermetycznie szczelnym sprzętem zawierającym fluorowane gazy cieplarniane.
- Montaż, obsługę i konserwację jednostki zleć wykwalifikowanemu pracownikowi.

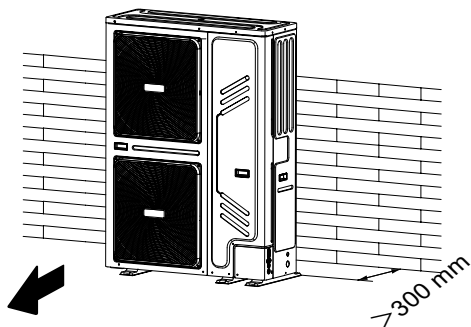
## 6 MIEJSCE MONTAŻU

### OSTRZEŻENIE

- W jednostce znajduje się łatwopalne chłodziwo, dlatego jednostkę zamontuj w dobrze wentylowanym miejscu. Jeśli instalujesz jednostkę wewnątrz budynku, wdroż dodatkowe urządzenie wykrywające chłodziwo i dodatkowy sprzęt wentylacyjny (urządzenia muszą być zgodne z normą EN378). Koniecznie wdroż środki, które uniemożliwią małym zwierzętom wchodzenie do jednostki.
  - Małe zwierzęta w przypadku kontaktu z częściami elektrycznymi mogą spowodować awarię, powstawanie dymu lub pożar. Powiedz klientowi, aby zadbał o czystość wokół jednostki.
- Wybierz miejsce instalacji spełniające wymienione kryteria oraz zgodnym z wymogami klienta.
    - Dobrze wentylowane miejsca.
    - Miejsca, w których jednostka nie będzie przeszkadzała sąsiadom z za ściany.
    - Bezpieczne miejsca, w których ciężar i drgania jednostki nie stanowią problemu, a jednostkę można wypoziomować.
    - Miejsca, w których nie istnieje ryzyko wycieku łatwopalnego gazu ani wycieku z produktu.
    - Sprzęt nie nadaje się do użytku w strefach zagrożonych wybuchem.
    - Miejsca, w których możliwa będzie realizacja .
    - Miejsca, w których długości orurowania i oprowadowania jednostki będą mieściły się w przewidzianych limitach.
    - Miejsca, w których wyciek wody z jednostki nie spowoduje szkód (np. w przypadku zablokowania rury odpływowej).
    - Miejsca, w których w maksymalnym możliwym stopniu ograniczony jest kontakt z deszczem.
    - Nie instaluj jednostki w miejscach uczęszczanych przez pracowników. W przypadku prac budowlanych (np. szlifowania) generujących duże ilości pyłu zasłaniaj jednostkę.
    - Nie kładź na jednostce obiektów ani wyposażenia (dotyczy płyty górnej).
    - Nie wspinaj się na jednostkę, nie siadaj ani nie stawaj na jej szczycie.
    - Dopilnuj, aby w przypadku wycieku chłodziwa podjęte zostały odpowiednie środki zaradcze zgodne z obowiązującym prawem.
    - Nie instaluj jednostki w pobliżu morza lub w miejscach, w których będzie miała kontakt z gazami powodującymi korozję.
  - Jeśli instalujesz jednostkę w miejscu wystawionym na działanie silnego wiatru, zwróć szczególną uwagę na poniższe kwestie.

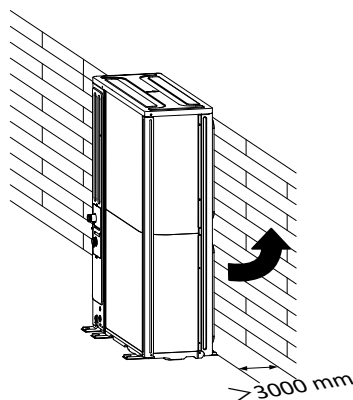
- Silne wiatry osiągające prędkość 5 m/sek. lub skierowane w stronę przeciwną do wylotu powietrza jednostki powodują krótkie spięcie (zasysanie wylotowego powietrza) oraz mogą mieć poniższe konsekwencje:
  - Spadek mocy operacyjnej.
  - Częste przyspieszanie zamarzania podczas grzania.
  - Zakłócenia w pracy spowodowane wysokim ciśnieniem.
  - Przy silnych, stale wiejących wiatrach z przodu jednostki wentylator może obracać się bardzo szybko, aż ulegnie awarii.

W normalnych warunkach instaluj jednostkę zgodnie z poniższymi rysunkami:



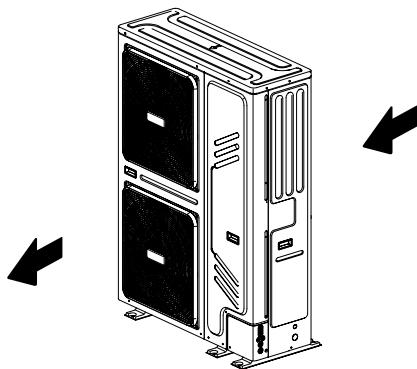
Jeśli silny wiatr i kierunek wiatru można przewidzieć, zainstaluj jednostkę zgodnie z poniższymi informacjami (o ile sprawdzą się w takim przypadku):

Obróć bok wylotu powietrza w stronę ściany budynku, płotu lub ekranu.



Upewnij się, że wokół jest dość miejsca na montaż.

Ustaw bok wylotu pod odpowiednim kątem do kierunku wiatru.



- Przygotuj kanał odpływowy wody wokół fundamentu, aby odprowadzać pozostałą użytą wodę z okolic jednostki.
- Jeśli wody nie da się z łatwością odprowadzić z jednostki, zamontuj jednostkę na betonowych blokach (wysokość fundamentu musi wynosić około 400 mm / 15,75").

- Jeśli zainstalujesz jednostkę na szkielecie, zamontuj płytę wodoodporną (około 400 mm) pod spodem jednostki, aby nie dopuścić do przedostawania się wody z dołu.
- Podczas montażu jednostki w miejscu wystawionym na działanie śniegu pamiętaj, aby zapewnić jak najwyższe fundamenty.
- Jeśli zainstalujesz jednostkę na szkielecie budynku, zamontuj płytę wodoodporną (do nabycia oddzielnie) (około 150 mm pod spodem jednostki), aby uniknąć skapywania wyciekającej wody (patrz rysunek po prawej).



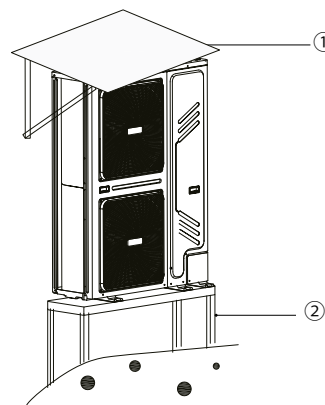
## 6.1 Wybór lokalizacji w zimnych klimatach

Zapoznaj się z punktem „Przenoszenie” w sekcji „4 PRZED MONTAŻEM”

### INFORMACJA

Podczas obsługi jednostki w zimnych klimatach pamiętaj o zgodności z poniższymi instrukcjami.

- Aby zapobiec wystawieniu na oddziaływanie wiatru, zainstaluj jednostkę ze stroną ssącą skierowaną w stronę ściany.
- Nigdy nie instaluj jednostki w miejscu, w którym strona ssąca będzie skierowana w stronę wiatru.
- Aby zapobiec wystawieniu na oddziaływanie wiatru, zamontuj płytę owiewki po stronie jednostki, z której odprowadzane jest powietrze.
- W obszarach, na których występują intensywne opady śniegu, wybierz miejsce montażu, w którym jednostka będzie wolna od śniegu. Jeśli śnieg może docierać do jednostki z boku, upewnij się, że cewka wymiennika ciepła nie będzie miała z nim kontaktu (w razie potrzeby zamontuj osłonę boczną).



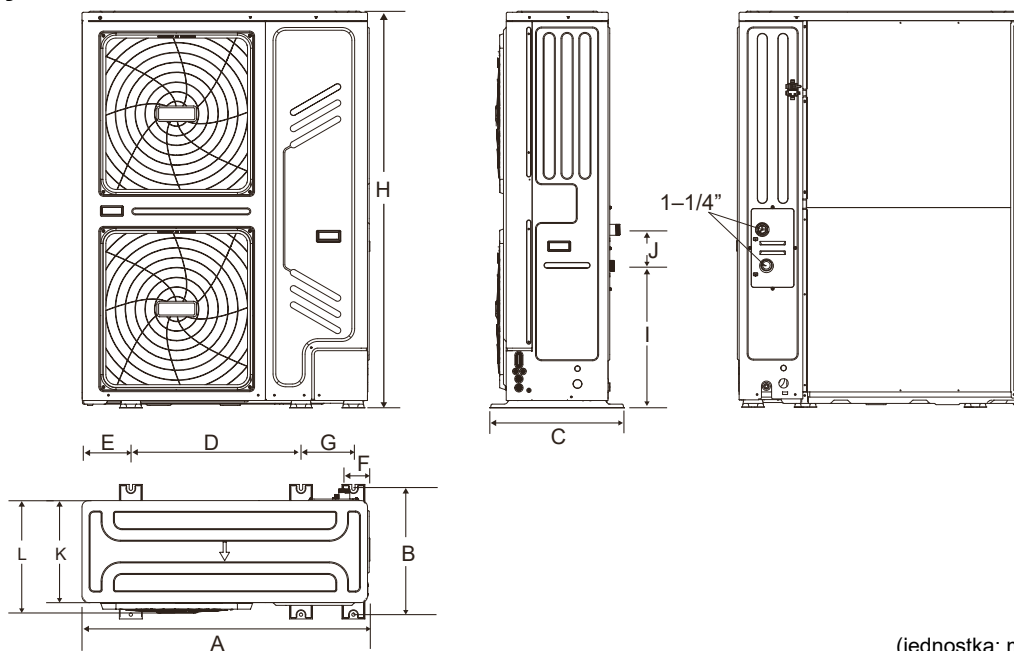
- 1 Zbuduj duży daszek.
- 2 Zbuduj podest.  
Zainstaluj jednostkę na tyle wysoko, aby nie została zasypana śniegiem.

## 6.2 Wybór lokalizacji w gorących klimatach

Temperatura zewnętrzna jest mierzona termistorem powietrza jednostki zewnętrznej, dlatego upewnij się, że jednostka zewnętrzna zostanie zamontowana w cieniu lub pod daszkiem, aby uniknąć bezpośredniego działania słońca. Jeśli nie jest to możliwe, odpowiednio zabezpiecz jednostkę.

## 7 ŚRODKI OSTROŻNOŚCI W RAMACH MONTAŻU

### 7.1 Wymiary

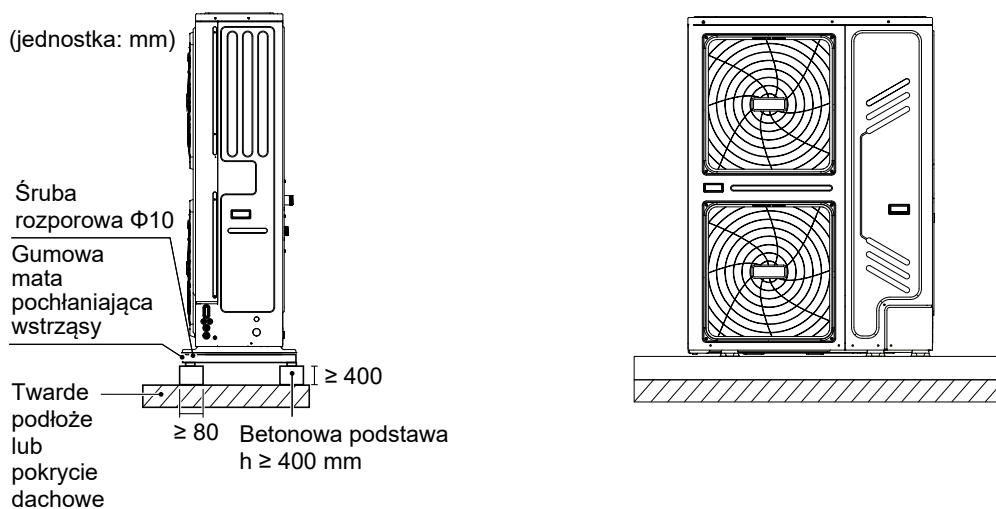


(jednostka: mm)

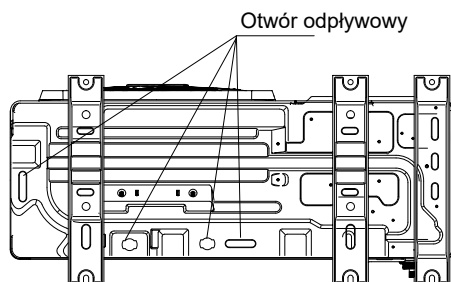
Model	A	B	C	D	E	F	G	H	I	J	K	L
18/22/26/30 kW	1129	494	528	668	192	98	206	1558	558	143	400	440

### 7.2. Wymogi w zakresie montażu

- Sprawdź siłę i poziom uziemienia instalacji, aby jednostka nie generowała drgań ani hałasu podczas pracy.
- W oparciu o rysunek fundamentów zamontuj jednostkę w bezpieczny sposób, korzystając ze śrub fundamentowych (przygotuj sześć zestawów śrub rozporowych  $\Phi 10$ , nakrętek i podkładek — są powszechnie dostępne na rynku).
- Przykręcaj śruby fundamentowe, aż znajdą się w odległości 20 mm od powierzchni fundamentów.



## 7.3 Pozycja otworu odpływowego

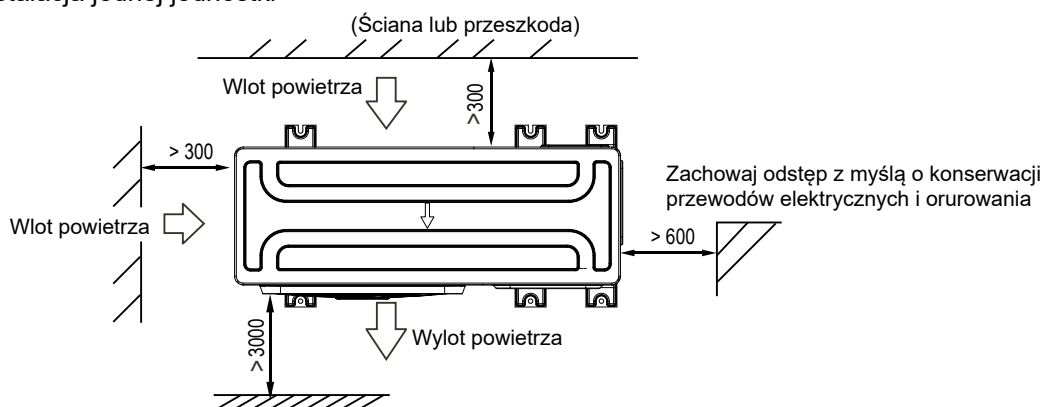


### 💡 INFORMACJA

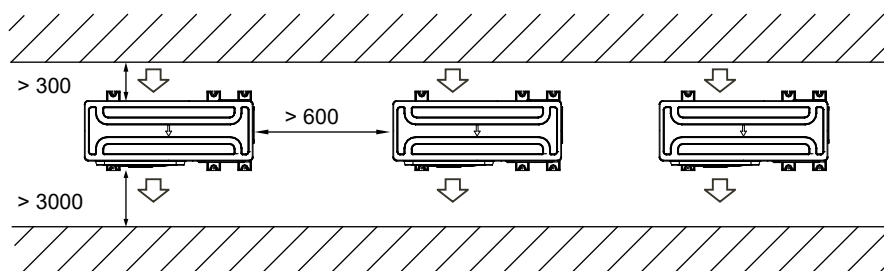
Koniecznym jest zainstalować elektryczną taśmę grzewczą, jeśli z powodu zimnej pogody nie możesz odprowadzić wody.

## 7.4 Wymogi w zakresie przestrzeni serwisowej

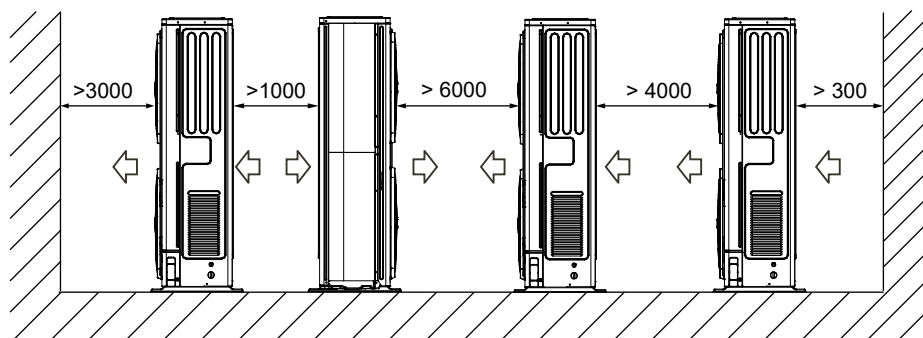
### 1) Instalacja jednej jednostki



### 2) Połączenie równoległe przynajmniej dwóch jednostek



### 3) Połączenie równoległe strony przedniej z bokami z tyłu

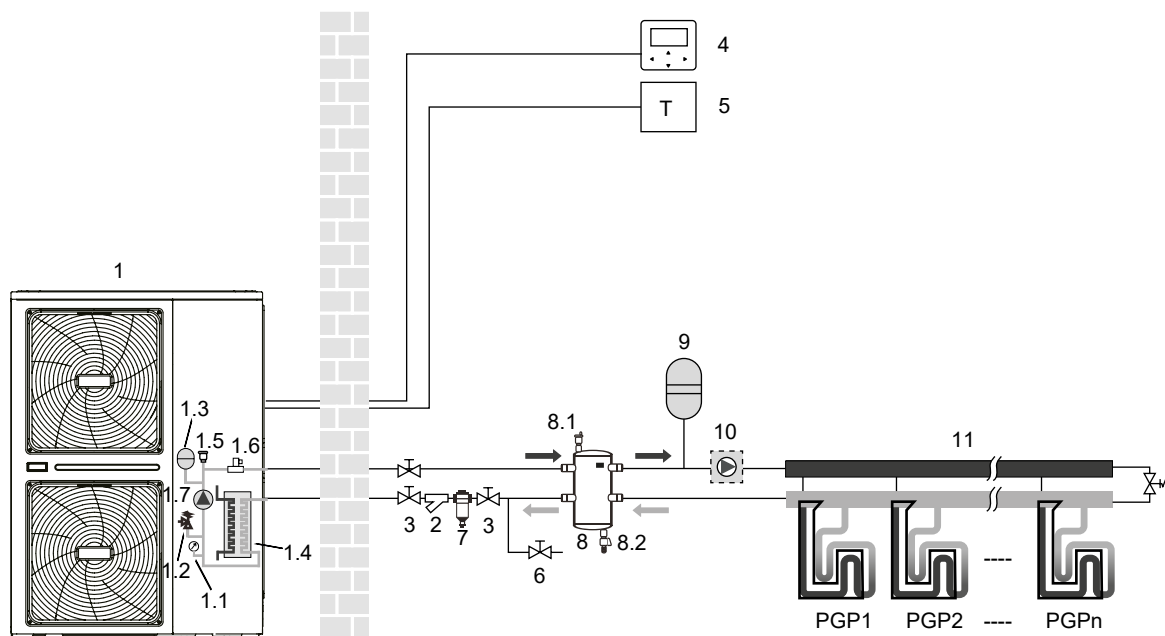


## 8 TYPOWE PRZYKŁADY ZASTOSOWAŃ

Przykłady zastosowań zamieszczono wyłącznie w celach poglądowych.

### 8.1 Zastosowanie 1

Ogrzewanie przestrzeni z termostatem pokojowym podłączonym do jednostki.



Kodowanie	Jednostka montażowa	Kodowanie	Jednostka montażowa
1	Jednostka zewnętrzna	5	Termostat pokojowy (do nabycia oddzielnie)
1.1	Manometr	6	Zawór spustowy (do nabycia oddzielnie)
1.2	Zawór nadciśnieniowy	7	Filtr magnetyczny (do nabycia oddzielnie)
1.3	Naczynie wzbiorcze	8	Zbiornik wyrównawczy (do nabycia oddzielnie)
1.4	Płyty wymiennik ciepła	8.1	Zawór odprowadzający powietrze
1.5	Zawór odprowadzający powietrze	8.2	Zawór spustowy
1.6	Przełącznik przepływu	9	Naczynie wzbiorcze (do nabycia oddzielnie)
1.7	P_o: pompa obiegu wewnątrz jednostki	10	P_o: Zewnętrzna pompa obiegu (do nabycia oddzielnie)
2	Filtr typu Y	11	Kolektor/dystrybutor (do nabycia oddzielnie)
3	Zawór odcinający (do nabycia oddzielnie)	PGP 1...n	Pętla ogrzewania podłogowego (do nabycia oddzielnie)
4	Kontroler przewodowy		

#### 💡 INFORMACJA

Objętość zbiornika wyrównawczego (8) musi być większa niż 40 l. Zawór spustowy (6) zainstaluj w najniższej pozycji układu. Pompa Pump\_o (10) powinna być kontrolowana przez jednostkę zewnętrzną i mieć połączenie z odpowiednim złączem jednostki zewnętrznej (**patrz sekcja 9.7.6 Łączność z innymi komponentami / Informacje dotyczące zewnętrznej pompy obiegu P\_o**).

Obsługa jednostki i ogrzewanie przestrzeni:

Po podłączeniu termostatu pokojowego do jednostki i w przypadku żądania o grzanie od termostatu pokojowego jednostka zacznie pracę w celu osiągnięcia docelowej temperatury przepływu wody, którą ustawiono na interfejsie użytkownika. Gdy temperatura pokojowa w trybie grzania jest większa niż ustawiony na termostacie punkt, jednostka przestanie pracować. Pompa obiegu (1.7) i (10) również przestanie pracować. Termostat pokojowy w tym przypadku pełni funkcję przełącznika.

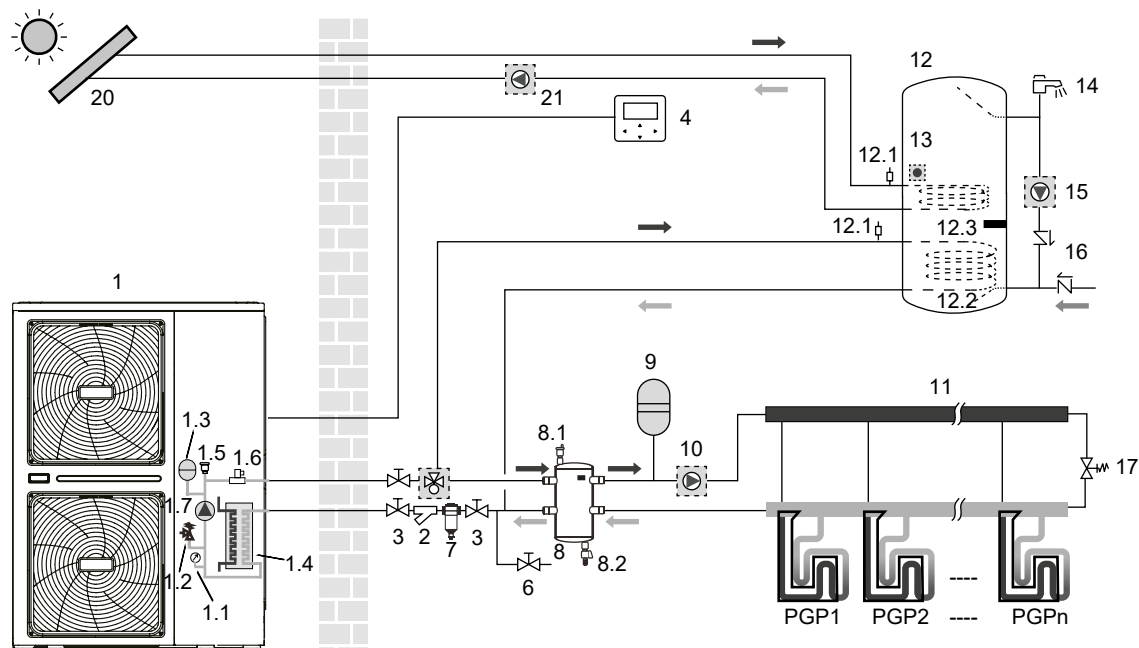


## 💡 INFORMACJA

Upewnij się, że przewody termostatu zostały podłączone do prawidłowych złączy metodą B (patrz punkt „Informacje dotyczące termostatu pokojowego” w sekcji **9.7.6 Łączność z innymi komponentami**). Aby prawidłowo skonfigurować menu TERMOSTAT POK. w trybie MENU SERWISANTA, zapoznaj się z sekcją **10.7 Konfiguracja w terenie / TERMOSTAT POK.**

### 8.2 Zastosowanie 2

Ogrzewanie przestrzeni bez termostatu pokojowego podłączonego do jednostki. Zbiornik ciepłej wody użytkowej ma połączenie z jednostką, a zbiornik ze słonecznym układem grzewczym.



Kodowanie	Jednostka montażowa	Kodowanie	Jednostka montażowa
1	Jednostka zewnętrzna	9	Naczynie wzbiorcze (do nabycia oddzielnie)
1.1	Manometr	10	P_o: Zewnętrzna pompa obiegu (do nabycia oddzielnie)
1.2	Zawór naciśnieniowy	11	Kolektor/dystrybutor (do nabycia oddzielnie)
1.3	Naczynie wzbiorcze	12	Zbiornik ciepłej wody użytkowej (do nabycia oddzielnie)
1.4	Płyty wymiennik ciepła	12.1	Zawór odprowadzający powietrze
1.5	Zawór odprowadzający powietrze	12.2	Węzownica wymiennika ciepła
1.6	Przełącznik przepływu	12.3	Grzałka wspomagająca
1.7	P_i: pompa obiegu jednostki	13	T5: czujnik temp. zbiornika CWU
2	Filtr typu Y	14	Kran ciepłej wody (do nabycia oddzielnie)
3	Zawór odcinający (do nabycia oddzielnie)	15	P_d: pompa CWU (do nabycia oddzielnie)
4	Kontroler przewodowy	16	Zawór jednodrożny (do nabycia oddzielnie)
6	Zawór spustowy (do nabycia oddzielnie)	17	Zawór przelewowy (do nabycia oddzielnie)
7	Filtr magnetyczny (do nabycia oddzielnie)	18	SV1: zawór trójdrożny (do nabycia oddzielnie)
8	Zbiornik wyrównawczy (do nabycia oddzielnie)	20	Zestaw energii słonecznej (do nabycia oddzielnie)
8.1	Zawór odprowadzający powietrze	21	P_s: Pompa słoneczna (do nabycia oddzielnie)
8.2	Zawór spustowy	PGP 1...n	Pętla ogrzewania podłogowego (do nabycia oddzielnie)

## 💡 INFORMACJA

Objętość zbiornika wyrównawczego (8) musi być większa niż 40 l. Zawór spustowy (6) zainstaluj w najniższej pozycji układu. Pompa (10) powinna być kontrolowana przez jednostkę zewnętrzną i mieć połączenie z odpowiednim złączem jednostki zewnętrznej (patrz sekcja **9.7.6 Łączność z innymi komponentami / Informacje dotyczące zewnętrznej pompy obiegu P\_o**).

- **Praca pompy obiegu**

Pompa obiegu (1.7) i (10) będzie działać, dopóki jednostka będzie działać w trybie ogrzewania przestrzeni.  
Pompa obiegu (1.7) będzie działać, dopóki jednostka będzie działać w trybie ogrzewania ciepłej wody użytkowej (CWU).

- **Ogrzewanie przestrzeni**

1) Jednostka (1) będzie działać w celu osiągnięcia docelowej ustawionej na kontrolerze przewodowym temperatury przepływu wody.

2) Zawór przelewowy wybierz, aby zachować ciągły przepływ wody przez orurowanie na przynajmniej minimalnym wymaganym poziomie (patrz sekcja **9.4 Orurowanie wody**).

- **Ogrzewanie wody użytkowej**

1) Gdy działa tryb ogrzewania wody użytkowej (po włączeniu ręcznym lub automatycznym zgodnie z planem), docelowa temperatura ciepłej wody użytkowej zostanie osiągnięta poprzez połączenie cewki wymiennika ciepła oraz elektrycznej grzałki wspomagającej (o ile w pozycji grzałki wspomagającej ustawiono opcję TAK).

2) Gdy temperatura ciepłej wody użytkowej spadnie poniżej wartości ustawionej przez użytkownika, zawór trójdrożny zostanie aktywowany w celu ogrzania wody użytkowej przy użyciu pompy ciepła. W przypadku dużego zapotrzebowania na ciepłą wodę lub po ustawieniu wysokiej wartości temperatury wody grzałka wspomagająca (12.3) może zapewniać dodatkowe ciepło.

### ⚠ UWAGA

Upewnij się, że zawór trójdrożny został zamontowany prawidłowo. Więcej szczegółów znajdziesz w sekcji **9.7.6 Łączność z innymi komponentami / Złącze SV1 (zawór trójdrożny)**.

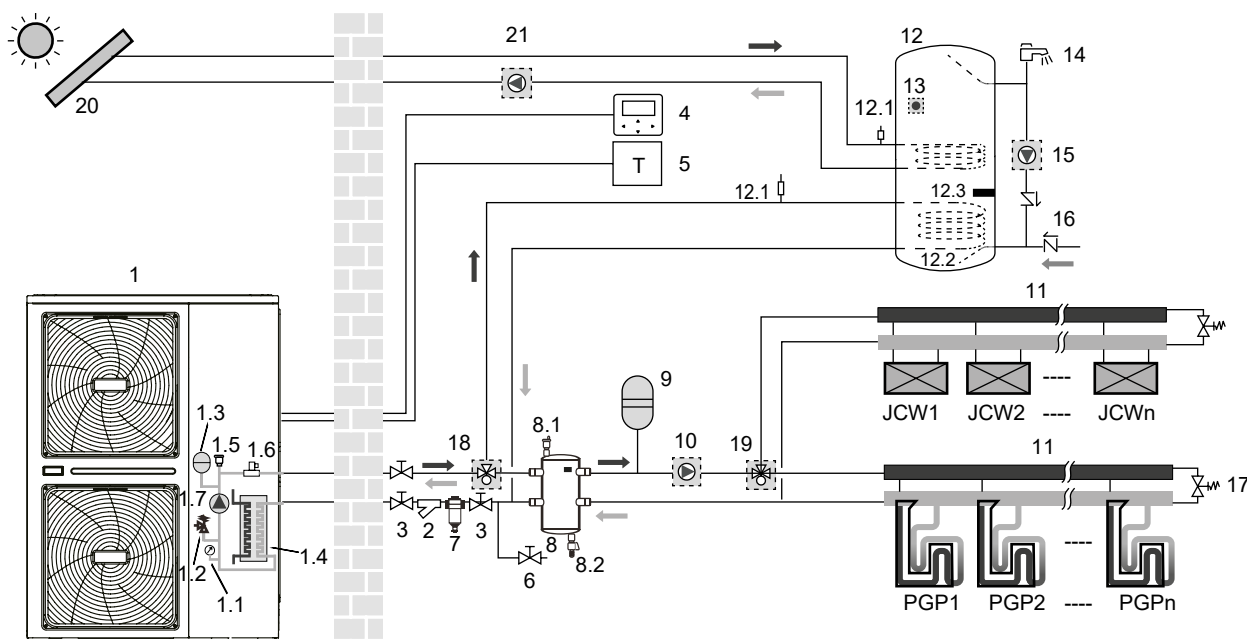
### 💡 INFORMACJA

Jednostkę można skonfigurować tak, aby w niskich temperaturach zewnętrznych woda była ogrzewana wyłącznie przez grzałkę wspomagającą. Dzięki temu do ogrzewania przestrzeni można wykorzystać pełną moc pompy ciepła.

Szczegóły dotyczące konfiguracji zbiornika ciepłej wody użytkowej przy niskiej temperaturze zewnętrznej (T4DHWMIN) znajdziesz w sekcji **10.7 Konfiguracja w terenie / Konfiguracja menu TRYB CWU**.

## 8.3 Zastosowanie 3

Zastosowanie obejmujące chłodzenie i ogrzewanie przestrzeni z termostatem pokojowym umożliwia przebrojenie grzania/chłodzenia. Ogrzewanie jest możliwe dzięki pętlom ogrzewania podłogowego i klimakonwektorom. Chłodzenie jest możliwe dzięki klimakonwektorom. Ciepła woda użytkowa jest dostarczana z podłączonego do jednostki zbiornika ciepłej wody użytkowej.



Kodowanie	Jednostka montażowa	Kodowanie	Jednostka montażowa
1	Jednostka zewnętrzna	10	P_o: Zewnętrzna pompa obiegu (do nabycia oddzielnie)
1.1	Manometr	11	Kolektor/rozdzielacz (do nabycia oddzielnie)
1.2	Zawór nadciśnieniowy	12	Zbiornik ciepłej wody użytkowej (do nabycia oddzielnie)
1.3	Naczynie wzbiorcze	12.1	Zawór odprowadzający powietrze
1.4	Płytkowy wymiennik ciepła	12.2	Wężownica wymiennika ciepła
1.5	Zawór odprowadzający powietrze	12.3	Grzałka wspomagająca
1.6	Przełącznik przepływu	13	T5: czujnik temp. zbiornika CWU
1.7	P_i: pompa obiegu wewnątrz jednostki	14	Kran ciepłej wody (do nabycia oddzielnie)
2	Filtr typu Y	15	P_d: pompa CWU (do nabycia oddzielnie)
3	Zawór odcinający (do nabycia oddzielnie)	16	Zawór jednodrożny (do nabycia oddzielnie)
4	Kontroler przewodowy	17	Zawór przelewowy (do nabycia oddzielnie)
5	Termostat pokojowy (do nabycia oddzielnie)	18	SV1: zawór trójdrożny (do nabycia oddzielnie)
6	Zawór spustowy (do nabycia oddzielnie)	19	SV2: zawór trójdrożny (do nabycia oddzielnie)
7	Filtr magnetyczny (do nabycia oddzielnie)	20	Zestaw energii słonecznej (do nabycia oddzielnie)
8	Zbiornik wyrównawczy (do nabycia oddzielnie)	21	P_s: Pompa słoneczna (do nabycia oddzielnie)
8.1	Zawór odprowadzający powietrze	PGP 1...n	Pętla ogrzewania podłogowego (do nabycia oddzielnie)
8.2	Zawór spustowy	JCW 1...n	Klimakonwektory (do nabycia oddzielnie)
9	Naczynie wzbiorcze (do nabycia oddzielnie)		

### 💡 INFORMACJA

Objętość zbiornika wyrównawczego (8) musi być większa niż 40 l. Zawór spustowy (6) musi być zamontowany w najniższej pozycji układu. Pompa (10) powinna być kontrolowana przez jednostkę zewnętrzną i mieć połączenie z odpowiednim złączem jednostki zewnętrznej (patrz sekcja **9.7.6 Łączność z innymi komponentami / Informacje dotyczące zewnętrznej pompy obiegu P\_o**).

#### • Obsługa pompy, ogrzewanie i chłodzenie przestrzeni

Jednostka zacznie pracę w trybie grzania lub chłodzenia zależnie od ustawienia termostatu pokojowego. Gdy termostat pokojowy (5) zażąda ogrzewania/chłodzenia przestrzeni, pompa zacznie pracę, a jednostka (1) przejdzie do trybu grzania/chłodzenia. Jednostka (1) będzie działać do osiągnięcia docelowej temperatury wylotowej zimnej/ciepłej wody. W trybie chłodzenia trójdrożny zawór silnikowy (19) zamknie się. Dzięki temu zimna woda nie będzie biegła przez pętlę ogrzewania podłogowego (PGP).

### ⚠️ UWAGA

Upewnij się, że przewody termostatu zostaną podłączone do odpowiednich złącz, a na kontrolerze przewodowym prawidłowo zostanie skonfigurowane menu TERMOSTAT POK. (patrz sekcja **10.7 Konfiguracja w terenie / TERMOSTAT POK.**). Oprzewodowanie termostatu pokojowego metodą A (patrz sekcja **9.7.6 Łączność z innymi komponentami / Informacje dotyczące termostatu pokojowego**).

Oprzewodowanie zaworu trójdrożnego (19) różni się w przypadku NC (standardowe zamknięcie zaworu) i NO (standardowe otwarcie zaworu)! Upewnij się, że złącza męskie podłączono do złącz żeńskich o odpowiednich numerach (patrz schemat oprzewodowania).

Ustawienie WŁ./WYŁ. trybu chłodzenia/grzania nie działa w interfejsie użytkownika. W interfejsie użytkownika ustaw docelową temperaturę wody wychodzącej.

#### • Ogrzewanie wody użytkowej

Ogrzewanie wody użytkowej przebiega zgodnie z sekcją 8.2 Zastosowanie 2.

## 8.4 Zastosowanie 4

Ogrzewanie przestrzeni bojlerem dodatkowym (praca zmienna).

Ogrzewanie przestrzeni przez jednostkę lub bojler dodatkowy podłączony do układu.

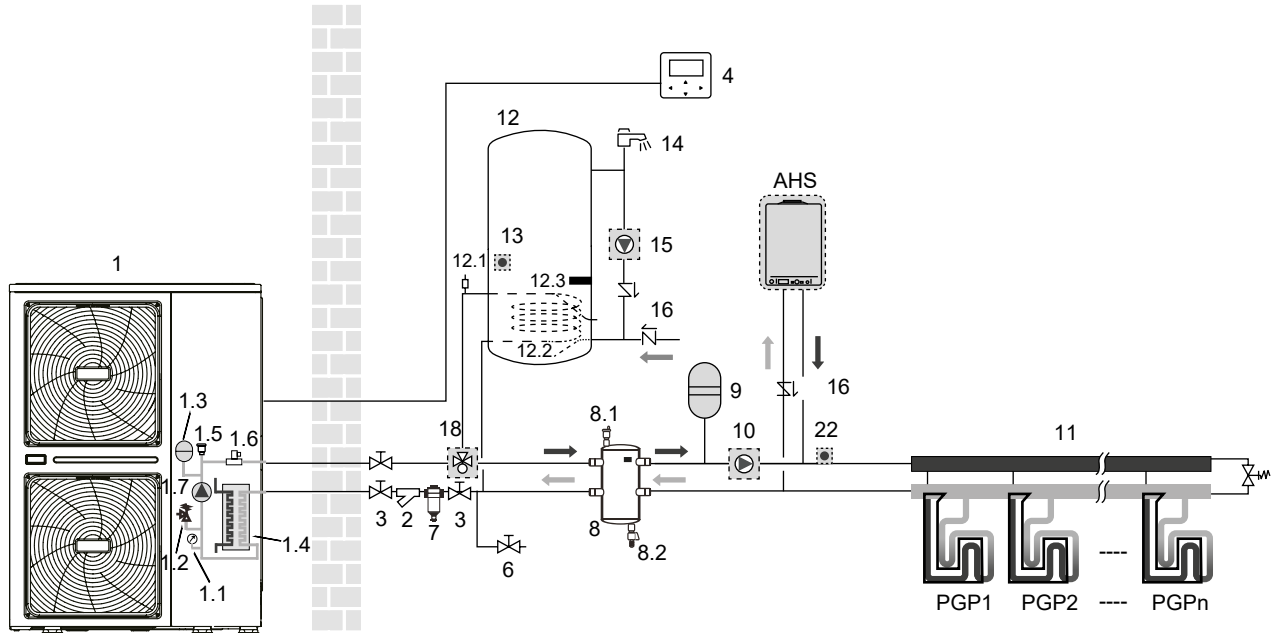
- Kontakt kontrolowany przez jednostkę (nazywany również „sygnałem zezwolenia bojlera dodatkowego”) określa temperatura zewnętrzna (termistor jednostki zewnętrznej). Patrz sekcja **10.7 Konfiguracja w terenie / INNE ŹRÓDŁO CIEPŁA**.
- Praca dwuwartościowa jest możliwa zarówno w przypadku ogrzewania przestrzeni, jak i ogrzewania ciepłej wody użytkowej.
- Jeśli bojler dodatkowy zapewnia ciepło tylko do ogrzewania przestrzeni, musi być zintegrowany z orurowaniem i oprzewodowaniem w terenie zgodnie z ilustracją zastosowania a.
- Jeśli bojler dodatkowy zapewnia również ciepło do ogrzewania ciepłej wody użytkowej, można go zintegrować z orurowaniem oraz oprzewodowaniem zgodnie z ilustracją zastosowania b. W takim stanie jednostka może wysyłać sygnał przełącznika ON/OFF do bojlera w trybie grzania, ale bojler będzie w stanie sam kontrolować pracę w trybie CWU.

## UWAGA

Upewnij się, że bojler i jego wdrożenie do układu nie jest przyczyną naruszenia obowiązującego prawa.

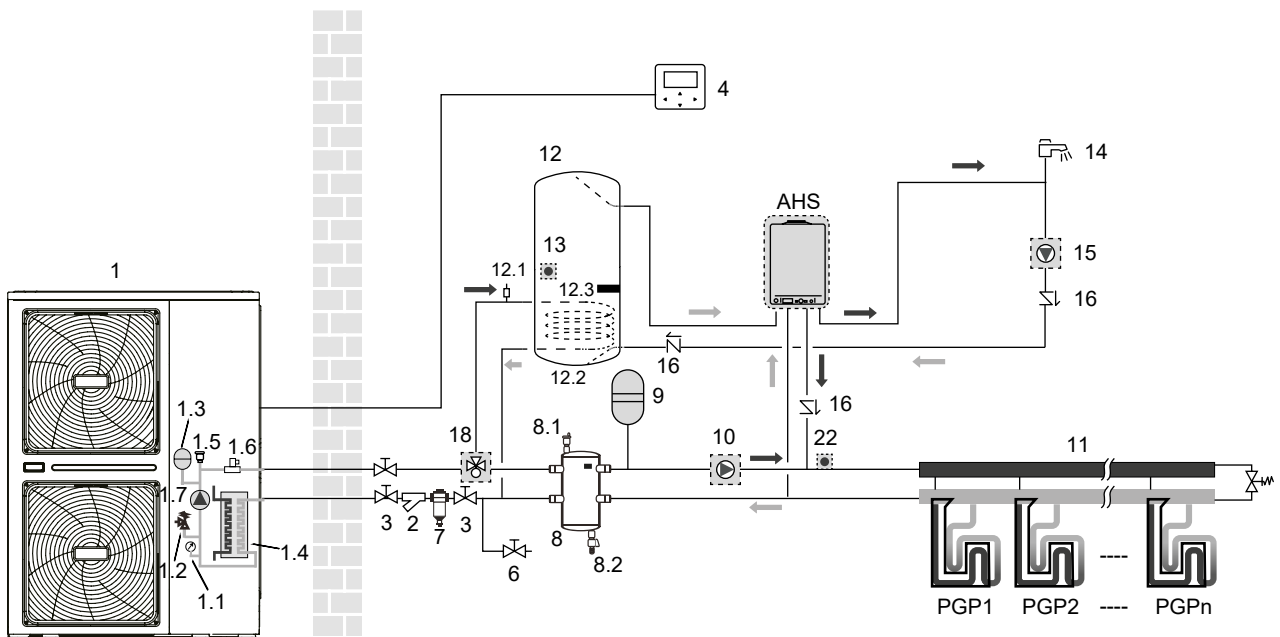
### 8.4.1 Zastosowanie a

Bojler dostarcza ciepło wyłącznie do ogrzewania przestrzeni



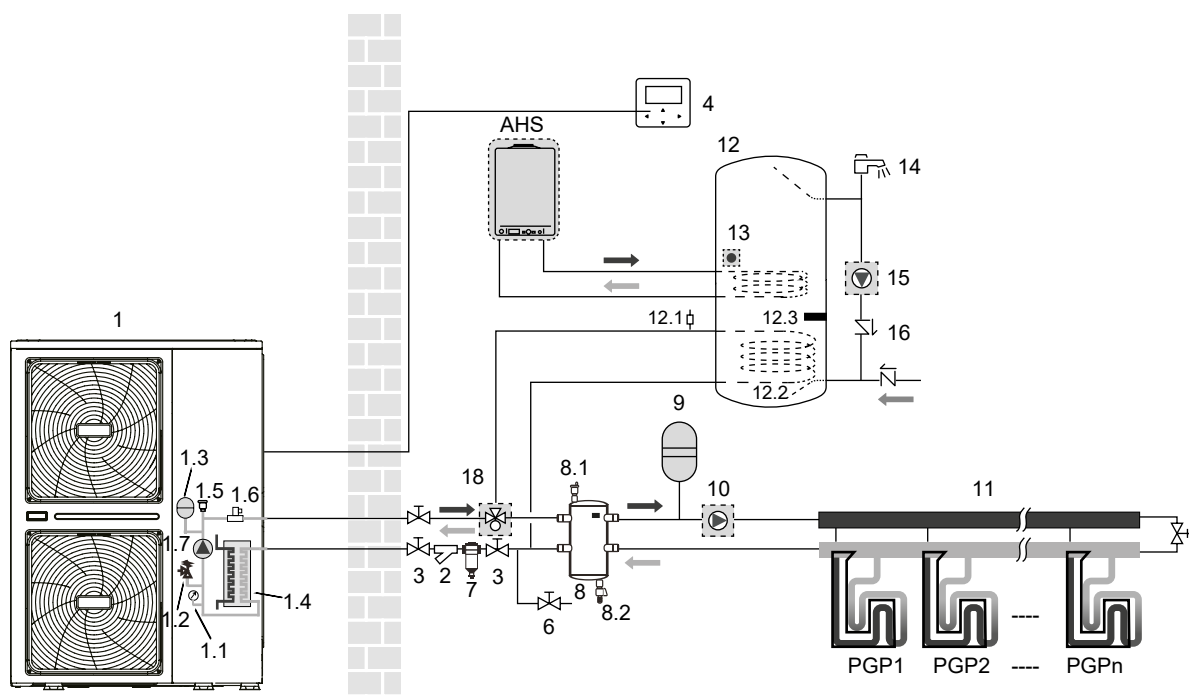
### 8.4.2 Zastosowanie b

Bojler dostarcza ciepło do ogrzewania przestrzeni i ciepłej wody użytkowej. Przełącznik ON/OFF bojlera jest kontrolowany przez urządzenie podczas pracy w trybie ciepłej wody użytkowej.



### 8.4.3 Zastosowanie c

Bojler zapewnia ciepło do ogrzewania ciepłej wody użytkowej. Przelicznik ON/OFF bojlera jest kontrolowany przez jednostkę.



Kodowanie	Jednostka montażowa	Kodowanie	Jednostka montażowa
1	Jednostka zewnętrzna	9	Naczynie wzbiorcze (do nabycia oddzielnie)
1.1	Manometr	10	P_o: Zewnętrzna pompa obiegu (do nabycia oddzielnie)
1.2	Zawór nadciśnieniowy	11	Kolektor/rozdzielacz (do nabycia oddzielnie)
1.3	Naczynie wzbiorcze	12	Zbiornik ciepłej wody użytkowej (do nabycia oddzielnie)
1.4	Płytowy wymiennik ciepła	12.1	Zawór odprowadzający powietrze
1.5	Zawór odprowadzający powietrze	12.2	Wężownica wymiennika ciepła
1.6	Przelicznik przepływu	12.3	Grzałka wspomagająca
1.7	P_i: pompa obiegu wewnątrz jednostki	13	T5: czujnik temp. zbiornika CWU
2	Filtr typu Y	14	Kran ciepłej wody (do nabycia oddzielnie)
3	Zawór odcinający (do nabycia oddzielnie)	15	P_d: pompa CWU (do nabycia oddzielnie)
4	Kontroler przewodowy	16	Zawór jednodrożny (do nabycia oddzielnie)
6	Zawór spustowy (do nabycia oddzielnie)	18	SV1: zawór trójdrożny (do nabycia oddzielnie)
7	Filtr magnetyczny (do nabycia oddzielnie)	22	T1: czujnik temperatury wody wychodzącej (do nabycia oddzielnie)
8	Zbiornik wyrównawczy (do nabycia oddzielnie)	PGP 1...n	Pętla ogrzewania podłogowego (do nabycia oddzielnie)
8.1	Zawór odprowadzający powietrze	AHS	Dodatkowe źródło ciepła (bojler) (do nabycia oddzielnie)
8.2	Zawór spustowy	/	/

### INFORMACJA

Objętość zbiornika wyrównawczego (8) musi być większa niż 40 l. Zawór spustowy (6) zainstaluj w najniższej pozycji układu. Czujnik temperatury T1 zainstaluj przy wylocie AHS i podłącz do odpowiedniego złącza głównej płyty układu sterowania modułu hydraulicznego (patrz sekcja **9.3.1 Płyta głównego układu sterowania modułu hydraulicznego**). Pompa (10) musi być kontrolowana przez jednostkę zewnętrzną i mieć połączenie z odpowiednim portem na jednostce zewnętrznej (patrz sekcja **9.7.6 Łączność z innymi komponentami / Informacje dotyczące zewnętrznej pompy obiegu P\_o**).

### Działanie

Gdy wymagane jest grzanie, jednostka lub bojler zacznie pracę zależnie od temperatury zewnętrznej (patrz sekcja **10.7 Konfiguracja w terenie / INNE ŹRÓDŁO CIEPŁA**).

- Temperatura zewnętrzna jest mierzona termistorem powietrza jednostki zewnętrznej, dlatego upewnij się, że jednostka zewnętrzna zostanie zamontowana w cieniu, gdzie nie będzie narażona na działanie promieni słonecznych.
- Częste przełączanie może być przyczyną wczesnej korozji bojlera. Skontaktuj się z producentem bojlera.

- Gdy działa tryb grzania jednostki, będzie ona działać w celu osiągnięcia docelowej ustawionej w interfejsie użytkownika temperatury przepływu wody. Gdy działa tryb zależny od pogody, temperatura wody jest określana automatycznie zależnie od temperatury zewnętrznej.
- Gdy działa tryb grzania bojlera, będzie on działać w celu osiągnięcia docelowej ustawionej w interfejsie użytkownika temperatury przepływu wody.
- Przy użyciu interfejsu użytkownika nigdy nie ustawiaj docelowej temperatury przepływu wody wyższej niż (60°C).

### 💡 INFORMACJA

Upewnij się, że w interfejsie użytkownika MENU SERWISANTA przeprowadzono prawidłowo konfigurację. Patrz sekcja **10.7 Konfiguracja w terenie / Inne źródło ciepła**.

### ⚠️ UWAGA

Upewnij się, że temperatura wody wracającej do wymiennika ciepła nie przekracza 60°C. Przy użyciu interfejsu użytkownika nigdy nie ustawiaj docelowej temperatury przepływu wody wyższej niż 60°C.

Upewnij się, że zawory inne niż zwrotne (do nabycia oddzielnie) zostały prawidłowo zamontowane w układzie.

Dostawca nie odpowiada za uszkodzenia wynikające ze zignorowania zasady.

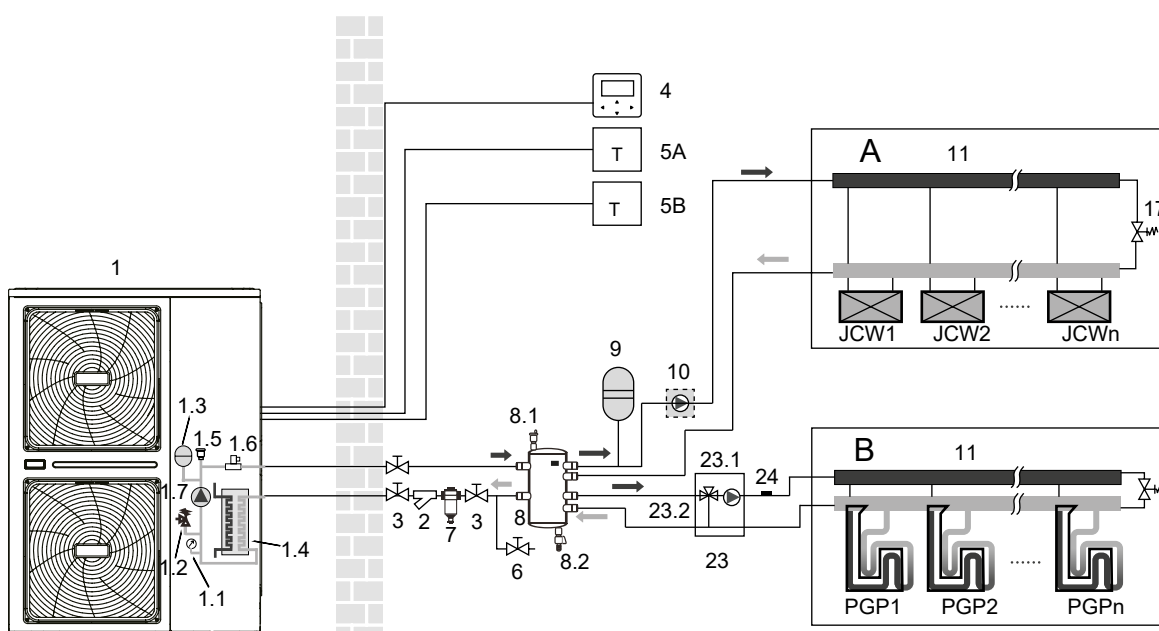
## 8.5 Zastosowanie 5

Zastosowanie dwóch ustawionych punktów z dwoma termostatami pokojowymi podłączonymi do jednostki zewnętrznej.

- Ogrzewanie przestrzeni po zastosowaniu dwóch termostatów pokojowych przez pętle ogrzewania podłogowego i klimakonwektory. Pętle ogrzewania podłogowego i klimakonwektory do pracy wymagają innych temperatur wody.
- Pętle ogrzewania podłogowego wymagają niższej temperatury wody w trybie grzania w porównaniu do klimakonwektorów. Aby osiągnąć dwie osobno konfigurowane temperatury, używa się stacji mieszania w celu dostosowania temperatury wody do wymogów pętli ogrzewania podłogowego. Klimakonwektory mają bezpośrednie połączenie z obiegiem wody, a pętle ogrzewania podłogowego znajdują się za stacją mieszania. Stację mieszającą kontroluje jednostka (do nabycia oddzielnie) lub sama reguluje swoją pracę.
- Za obsługę i konfigurację obiegu wody w terenie odpowiada monter.
- Firma oferuje wyłącznie funkcję dwóch osobno konfigurowanych wartości. Funkcja umożliwia wygenerowanie dwóch ustawionych wartości. Zależnie od wymaganej temperatury wody (wymagane są pętle ogrzewania podłogowego i/lub jednostki cewek wentylatora). Więcej szczegółów znajdziesz w sekcji **10.7 Konfiguracja w terenie / TERMOSTAT POK**.

### 💡 INFORMACJA

Oprzewodowanie termostatu pokojowego 5 A (dotyczy klimakonwektorów) i 5B (dotyczy pętli ogrzewania podłogowego) musi być przygotowane zgodnie z „metodą C” jak w sekcji **9.7.6 Łączność z innymi komponentami / Informacje dotyczące termostatu pokojowego**. Termostat podłączony do złącza „C” (jednostki zewnętrznej) musi znajdować się w strefie, w której zainstalowano pętle ogrzewania podłogowego (strefa B), a drugi musi być podłączony do złącza „H” i znajdować się w strefie, w której zainstalowano klimakonwektory (strefa A).



Kodowanie	Jednostka montażowa	Kodowanie	Jednostka montażowa
1	Jednostka zewnętrzna	7	Filtrowy magnetyczny (do nabycia oddzielnie)
1.1	Manometr	8	Zbiornik wyrównawczy (do nabycia oddzielnie)
1.2	Zawór nadciśnieniowy	8.1	Zawór odprowadzający powietrze
1.3	Naczynie zbiorcze	8.2	Zawór spustowy
1.4	Płytkowy wymiennik ciepła	9	Naczynie zbiorcze (do nabycia oddzielnie)
1.5	Zawór odprowadzający powietrze	10	P_o: Zewnętrzna pompa obiegu (do nabycia oddzielnie)
1.6	Przełącznik przepływu	11	Kolektor/rozdzielacz (do nabycia oddzielnie)
1.7	P_i: pompa obiegu w jednostce	17	Zawór przelewowy (do nabycia oddzielnie)
2	Filtr typu Y	23	Stacja mieszająca (do nabycia oddzielnie)
3	Zawór odcinający (do nabycia oddzielnie)	23.1	pompa strefy 2 (do nabycia oddzielnie)
4	Kontroler przewodowy	23.2	SV3: zawór trójdrożny (do nabycia oddzielnie)
5A	Termostat pokojowy strefy 1 (do nabycia oddzielnie)	24	Tw2: Temp. przepływu wody strefy 2 (do nabycia oddzielnie)
5B	Termostat pokojowy strefy 2 (do nabycia oddzielnie)	PGP 1...n	Pętla ogrzewania podłogowego (do nabycia oddzielnie)
6	Zawór spustowy (do nabycia oddzielnie)	JCW 1...n	Klimakonwektory (do nabycia oddzielnie)

### 💡 INFORMACJA

- Objętość zbiornika wyrównawczego (8) musi być większa niż 40 l. Zawór spustowy (6) zainstaluj w najniższej pozycji układu. Pompy (10) i (23.1) powinny być kontrolowane przez jednostkę zewnętrzną i mieć połączenie z odpowiednim złączem jednostki zewnętrznej (patrz sekcja **9.7.6 Łączność z innymi komponentami / Informacje dotyczące zewnętrznej pompy obiegu P\_o i Informacje dotyczące pompy pętli zbiornika P\_d i pompy mieszającej P\_c**).
- Zaletą kontroli dwóch konfigurowanych wartości jest możliwość pracy pompy ciepła z najniższą wymaganą temperaturą przepływu wody, gdy potrzebne jest jedynie ogrzewanie podłogowe. Wyższe temperatury przepływu wody są jedynie wymagane w przypadku pracujących klimakonwektorów. Wynikiem jest wyższa wydajność pompy ciepła.

#### • Obsługa pompy i ogrzewanie przestrzeni

Pompa (1.7) i (10) będzie działać, gdy zaistnieje żądanie o ogrzewanie z A i/lub B. Pompa (23.1) będzie działać wyłącznie w przypadku żądania ogrzewania od B. Jednostka zewnętrzna rozpocznie pracę, aby osiągnąć docelową temperaturę przepływu wody. Docelowa temperatura wody wychodzącej zależy do tego, który termostat pokojowy żąda o grzanie. Gdy temperatura pokojowa w obu strefach jest większa niż ustawiony na termostacie punkt, jednostka zewnętrzna i pompa zaprzestanie pracy.

### 💡 INFORMACJA

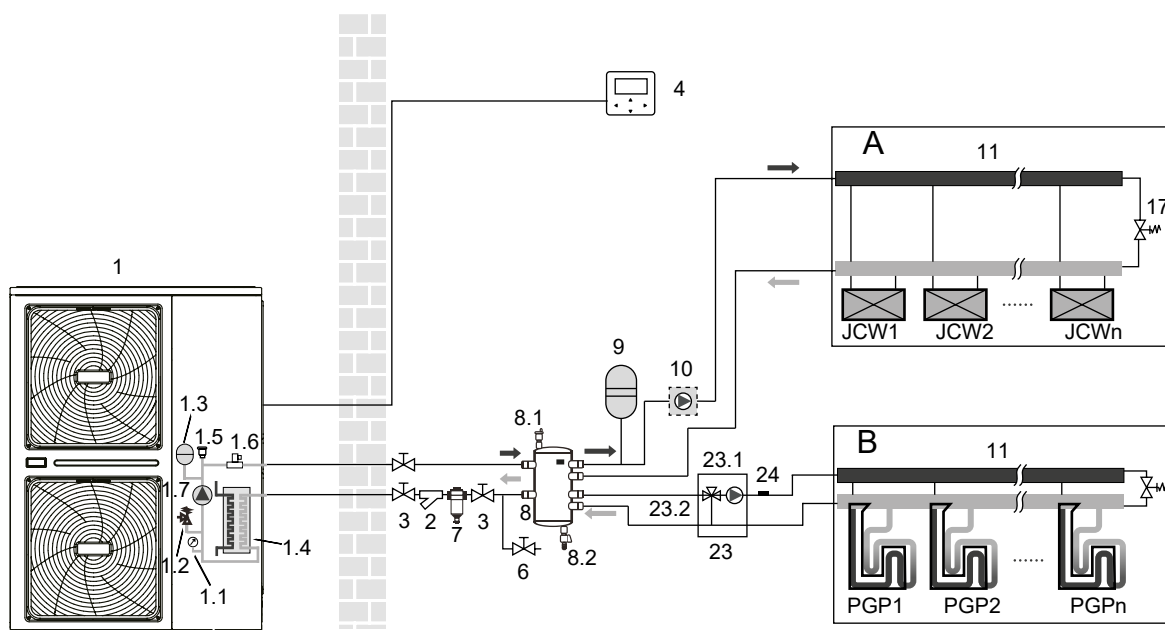
- Upewnij się, że w interfejsie użytkownika prawidłowo skonfigurowany został termostat pokojowy. Patrz sekcja **„10.7 Konfiguracja w terenie / TERMOSTAT POK.”**.
- Monter odpowiada za to, aby nie wystąpiły niechciane sytuacje (np. ekstremalnie wysoka temperatura wody doprowadzanej do pętli ogrzewania podłogowego itp.).
- Dostawca nie ma w ofercie żadnej stacji mieszającej. Kontrola na bazie dwóch ustawionych punktów daje tylko możliwość ustawienia dwóch wartości.
- Gdy strefa A zażąda o grzanie, do strefy B zostanie doprowadzona woda o temperaturze równej pierwszej ustawionej wartości. Może przez to dojść do niechcianego wzrostu temperatury w strefie B.
- Gdy tylko strefa B zażąda o grzanie, stacja mieszająca otrzyma wodę o temperaturze równej drugiej ustawionej wartości. Zależnie do kontroli stacji mieszającej pętla ogrzewania podłogowego nadal będzie mogła otrzymywać wodę o temperaturze równej wartości ustawionej w przypadku stacji mieszającej.
- Pamiętaj o tym, że faktyczna temperatura wody w pętlach ogrzewania podłogowego zależy od kontroli oraz konfiguracji stacji mieszającej.

## 8.6 Zastosowanie 6

Zastosowanie dwóch ustawionych punktów bez termostatu pokojowego podłączonego do jednostki zewnętrznej.

- Ogrzewanie jest możliwe dzięki pętlom ogrzewania podłogowego i klimakonwektorom. Pętla ogrzewania podłogowego i klimakonwektory do pracy wymagają innych temperatur wody.
- Pętla ogrzewania podłogowego wymagają niższej temperatury wody w trybie grzania w porównaniu do klimakonwektorów. Aby osiągnąć dwie osobno konfigurowane temperatury, używa się stacji mieszania w celu dostosowania temperatury wody do wymogów pętli ogrzewania podłogowego. Klimakonwektory mają bezpośrednie połączenie z obiegiem wody, a pętla ogrzewania podłogowego znajdują się za stacją mieszania. Stację mieszającą kontroluje jednostka (do nabycia oddzielnie na rynku) lub sama reguluje swoją pracę.

- Za obsługę i konfigurację obiegu wody w terenie odpowiada monter.
- Firma oferuje wyłączanie funkcję dwóch osobno konfigurowanych wartości. Funkcja umożliwia wygenerowanie dwóch ustawionych wartości. Zależnie od wymaganej temperatury wody (wymagane pętle ogrzewania podłogowego i/lub klimakonwertery) można aktywować pierwszy lub drugi ustawiony punkt. Patrz sekcja **10.7 Konfiguracja w terenie / KONF. TYPU TEMP.**



Kodowanie	Jednostka montażowa	Kodowanie	Jednostka montażowa
1	Jednostka zewnętrzna	7	Filtr magnetyczny (do nabycia oddzielnie)
1.1	Manometr	8	Zbiornik wyrównawczy (do nabycia oddzielnie)
1.2	Zawór nadciśnieniowy	8.1	Zawór odprowadzający powietrze
1.3	Naczynie zbiorcze	8.2	Zawór spustowy
1.4	Płytowy wymiennik ciepła	9	Naczynie zbiorcze (do nabycia oddzielnie)
1.5	Zawór odprowadzający powietrze	10	P_o: Zewnętrzna pompa obiegu (do nabycia oddzielnie)
1.6	Przełącznik przepływu	11	Kolektor/rozdzielacz (do nabycia oddzielnie)
1.7	P_i: pompa obiegu w jednostce	17	Zawór przelewowy (do nabycia oddzielnie)
2	Filtr typu Y	23	Stacja mieszająca (do nabycia oddzielnie)
3	Zawór odcinający (do nabycia oddzielnie)	23.1	pompa strefy 2 (do nabycia oddzielnie)
4	Kontroler przewodowy	23.2	SV3: zawór trójdrożny (do nabycia oddzielnie)
5A	Termostat pokojowy strefy 1 (do nabycia oddzielnie)	24	Tw2: Temp. przepływu wody strefy 2 (do nabycia oddzielnie)
5B	Termostat pokojowy strefy 2 (do nabycia oddzielnie)	PGP 1...n	Pętla ogrzewania podłogowego (do nabycia oddzielnie)
6	Zawór spustowy (do nabycia oddzielnie)	JCW 1...n	Klimakonwertery (do nabycia oddzielnie)

### INFORMACJA

- Objętość zbiornika wyrównawczego (8) musi być większa niż 40 l. Zawór spustowy (6) zainstaluj w najniższej pozycji układu.
- Czujnik temperatury podłączony do interfejsu użytkownika służy do wykrywania temperatury pokojowej, dlatego interfejs użytkownika (4) umieść w pokoju, w którym zainstalowano pętle ogrzewania podłogowego i klimakonwertery, a także z dala od źródeł ciepła. W interfejsie użytkownika przeprowadź odpowiednią konfigurację (patrz sekcja **10.7 Konfiguracja w terenie / KONF. TYPU TEMP.**). Pierwszy ustawiony punkt to temperatura, którą można ustawić na stronie głównej interfejsu użytkownika. Drugi ustawiony punkt oblicza się na podstawie krzywych związanych z klimatyzacją. Docelowa temperatura wody wychodzącej jest wyższą z dwóch ustawionych wartości. Jednostka wyłączy się, gdy temperatura osiągnie docelową wartość.

### Obsługa pompy i ogrzewanie przestrzeni

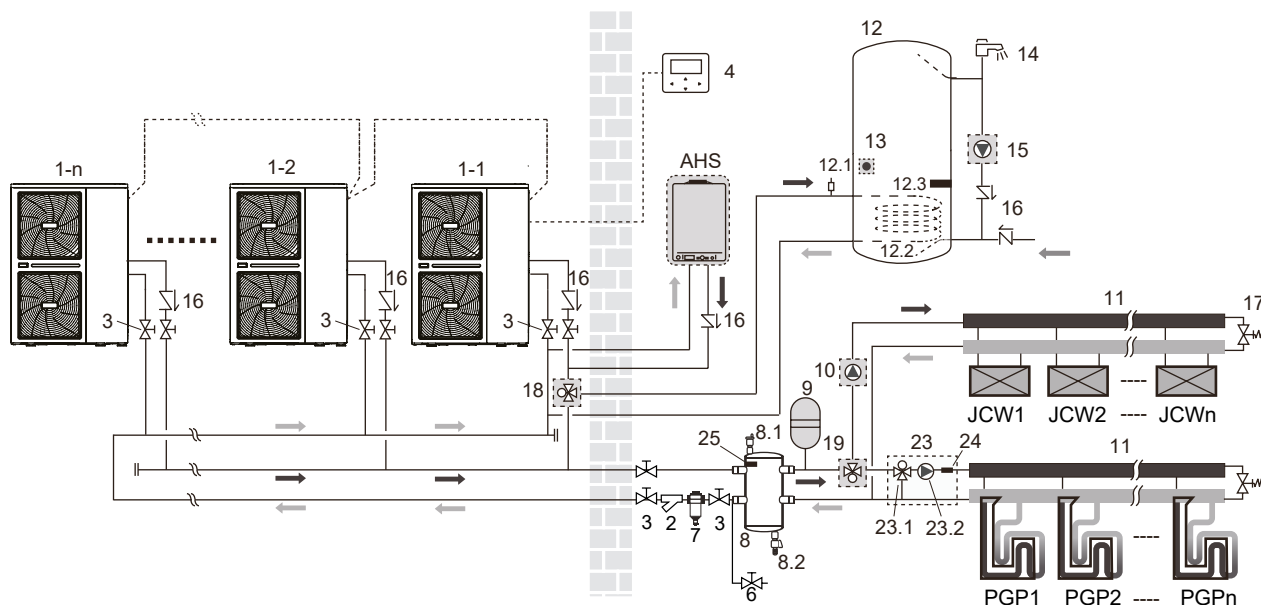
Pompy (1.7) i (10) będą działały, gdy otrzymają żądanie o ogrzanie od A i/lub B. Pompa (23.1) będzie działała, gdy temperatura pokojowa strefy B będzie niższa niż ustawiony w interfejsie użytkownika punkt. Jednostka zewnętrzna zacznie pracę w celu osiągnięcia docelowej temperatury przepływu wody.



## 8.7 Zastosowanie 7

Jednostki są instalowane równolegle. Możesz wykorzystywać je do chłodzenia, grzania i ogrzewania wody.

- Równolegle możesz podłączyć 6 jednostek. Zapoznaj się z sekcją 9.7.5 Schemat połączenia elektronicznego układu sterowania układu równoległego.
- Układ równoległy może sterować pracą całego systemu i mieć w nią wgląd wyłącznie w przypadku połączenia jednostki głównej do kontrolera przewodowego.
- Jeśli wymagana jest funkcja CWU, zbiornik wody można podłączyć wyłącznie do obiegu wody jednostki głównej poprzez zawór trójdrożny, a jednostka główna musi go kontrolować.
- Jeśli potrzebujesz połączenia z AHS, połączenie musi przebiegać pomiędzy arterią główną i być kontrolowane przez jednostkę główną.
- Połączenie i funkcje złącza pokrywają się z połączeniami i funkcjami pojedynczej jednostki (patrz aplikacje 8.1~8.6).



Kodowanie	Jednostka montażowa	Kodowanie	Jednostka montażowa
1-1	Jednostka zewnętrzna: jednostka główna	13	T5: czujnik temp. zbiornika CWU
1-2...1-n	Jednostka zewnętrzna: jednostka podrzędna	14	Kran ciepłej wody (do nabycia oddzielnie)
2	Filtr typu Y	15	P_d: pompa CWU (do nabycia oddzielnie)
3	Zawór odcinający (do nabycia oddzielnie)	16	Zawór jednodrożny (do nabycia oddzielnie)
4	Kontroler przewodowy	17	Zawór przelewowy (do nabycia oddzielnie)
6	Zawór spustowy (do nabycia oddzielnie)	18	SV1: zawór trójdrożny (do nabycia oddzielnie)
7	Filtr magnetyczny (do nabycia oddzielnie)	19	SV1: zawór trójdrożny (do nabycia oddzielnie)
8	Zbiornik wyrównawczy (do nabycia oddzielnie)	23	Stacja mieszająca (do nabycia oddzielnie)
8.1	Zawór odprowadzający powietrze	23.1	pompa strefy 2 (do nabycia oddzielnie)
8.2	Zawór spustowy	23.2	SV3: zawór trójdrożny (do nabycia oddzielnie)
9	Naczynie wzbiornicze (do nabycia oddzielnie)	24	Tw2: Temp. przepływu wody strefy 2 (do nabycia oddzielnie)
10	P_o: Zewnętrzna pompa obiegu (do nabycia oddzielnie)	25	Tbt1: Czujnik temp. zbiornika buforowego (do nabycia oddzielnie)
11	Kolektor/dystrybutor (do nabycia oddzielnie)	PGP 1...n	Pętla ogrzewania podłogowego (do nabycia oddzielnie)
12	Zbiornik ciepłej wody użytkowej (do nabycia oddzielnie)	FCU 1...n	Klimakonwektory (do nabycia oddzielnie)
12.1	Zawór odprowadzający powietrze	AHS	Dodatkowe źródło ciepła (bojler) (do nabycia oddzielnie)
12.2	Wężownica wymiennika ciepła	/	/
12.3	Grzałka wspomagająca	/	/

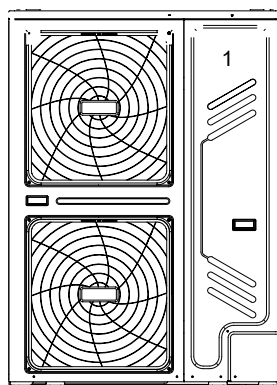
### INFORMACJA

- Objętość zbiornika wyrównawczego (8) musi być większa niż  $(40 \cdot n)$  l. Zawór spustowy (6) musi być zamontowany w najniższej pozycji układu.
- Złącza wlotu wody i rury wylotowej każdej jednostki układu równoległego łącz miękkimi połączeniami, a na rurze wody wychodzącej zainstaluj zawory jednodrożne.
- Czujnik temperatury Tbt1 musi być zainstalowany w przypadku układu równoległego (w przeciwnym wypadku jednostki nie będzie można uruchomić), a punkt temperatury musi być ustawiony w zbiorniku buforowym (8).

## 9 PRZEGLĄD JEDNOSTKI

### 9.1 Demontaż jednostki

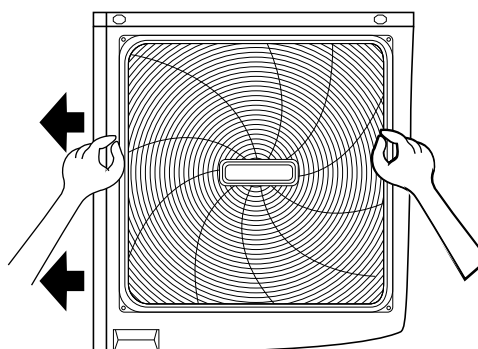
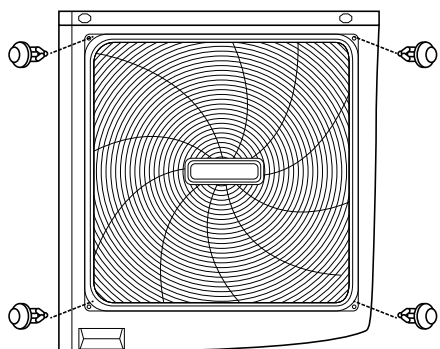
Drzwi 1 Aby uzyskać dostęp do sprężarki i części elektrycznych oraz przegrody hydraulicznej:



#### ⚠ OSTRZEŻENIE

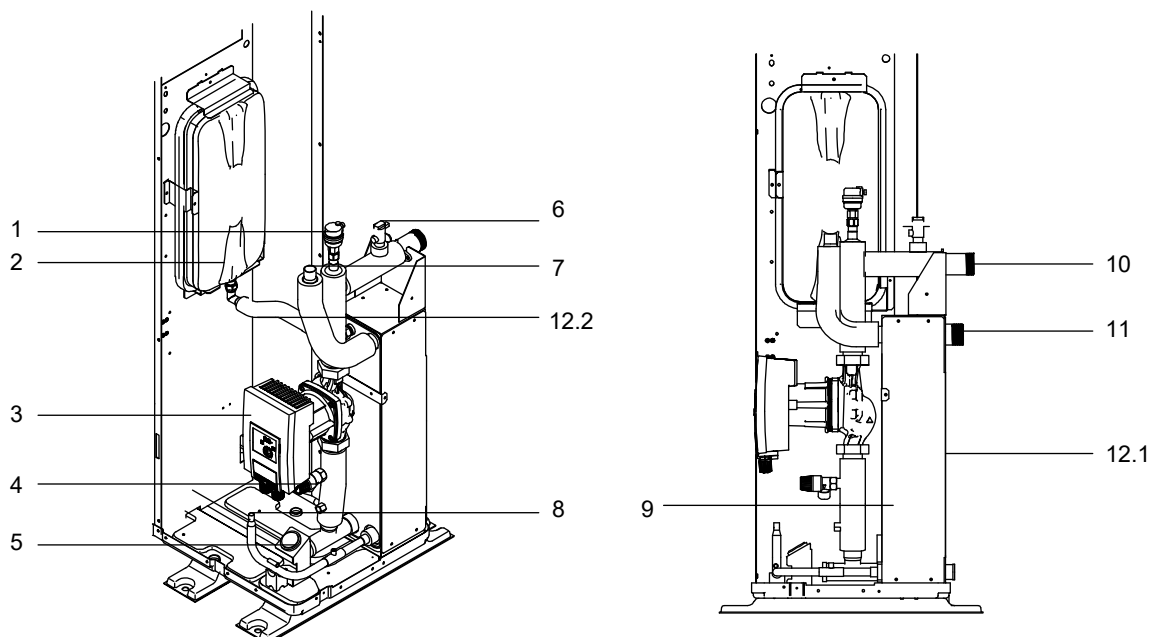
- Odetnij całe zasilanie, tj. zasilanie jednostki, zanim zdejmiesz drzwi 1.
- Części wewnątrz jednostki mogą być gorące.

Popchnij kratkę w lewo, aż się zatrzyma, a następnie wyjmij ją, ciągnąc za prawą krawędź. Procedurę można przeprowadzić odwrotnie. Zachowaj ostrożność, aby uniknąć urazu ręki.

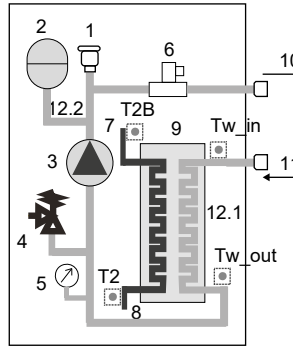


### 9.2 Główne komponenty

#### 9.2.1 Moduł hydrauliczny

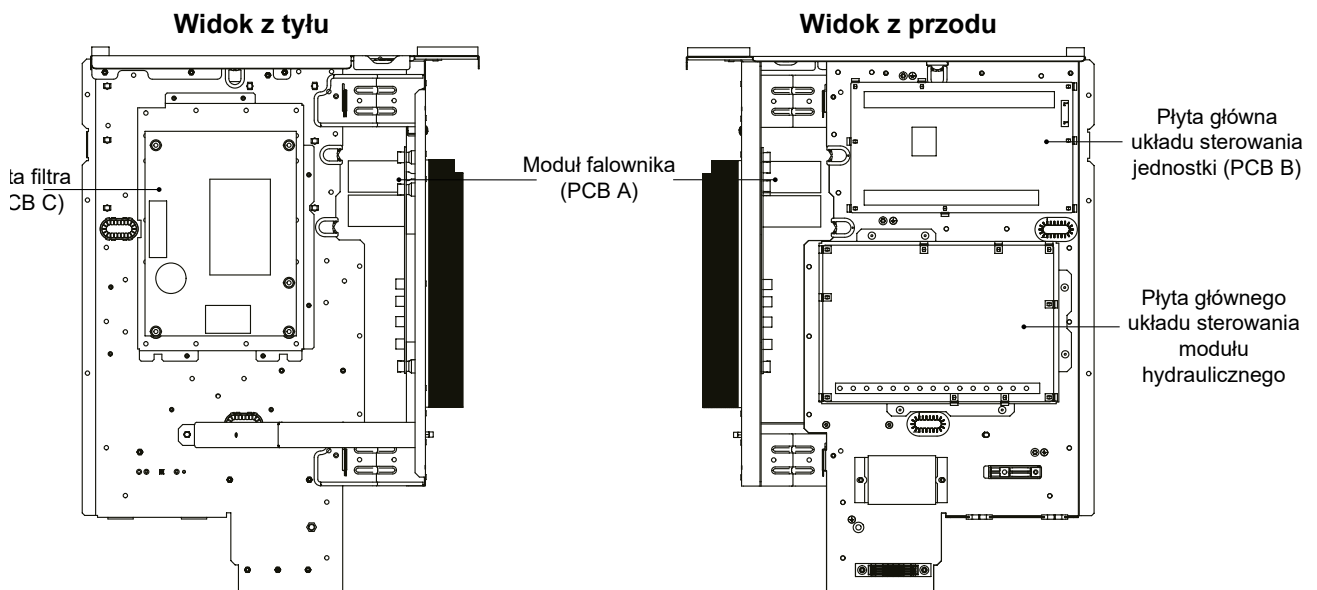


### 9.2.2 Schemat układu hydraulicznego



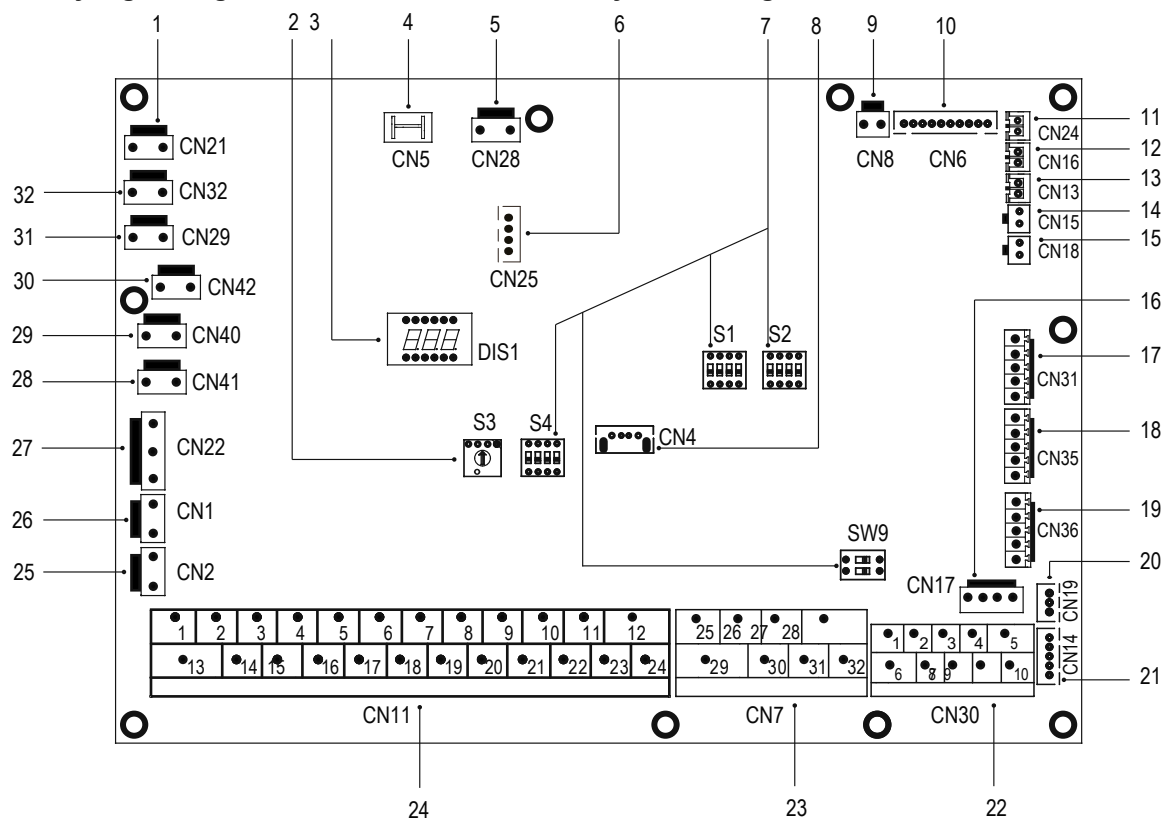
Kodowanie	Jednostka montażowa	Wyjaśnienie
1	Zawór odprowadzający powietrze	Powietrze pozostałe w obiegu wody będzie automatycznie usuwane.
2	Naczynie wzbiorcze	Wyrównuje ciśnienie w układzie wody (Objętość naczynia wzbiorczego: 8 l)
3	Pompa obiegu	Odpowiada za obieg wody w obiegu wody.
4	Zawór nadciśnieniowy	Zapobiega powstawaniu nadmiarowego ciśnienia wody poprzez otwarcie przy 3 barach i odprowadzenie wody z obiegu wody.
5	Manometr	Dostarcza odczyty ciśnienia w obiegu wody.
6	Przełącznik przepływu	Wykrywa poziom przepływu wody, aby chronić sprężarkę i pompę wody w przypadku niewystarczającego przepływu wody.
7	Połączenie gazu chłodziwa	/
8	Połączenie cieczy chłodziwa	/
9	Płyty wymiennik ciepła	Oddaje ciepło chłodziwa do wody.
10	Połączenie wylotu wody	/
11	Połączenie wlotu wody	/
12.1	Elektryczna taśma grzewcza	Płyty wymiennik ciepła grzania
12.2	Elektryczna taśma grzewcza	Rura łącząca grzania naczynia wzbiorczego
/	Czujniki temperatury	Cztery czujniki temperatury określają temperaturę wody i chłodziwa w różnych punktach w obiegu wody (T2B, T2, Tw_out, Tw_in).

### 9.3 Elektroniczna skrzynka sterownicza



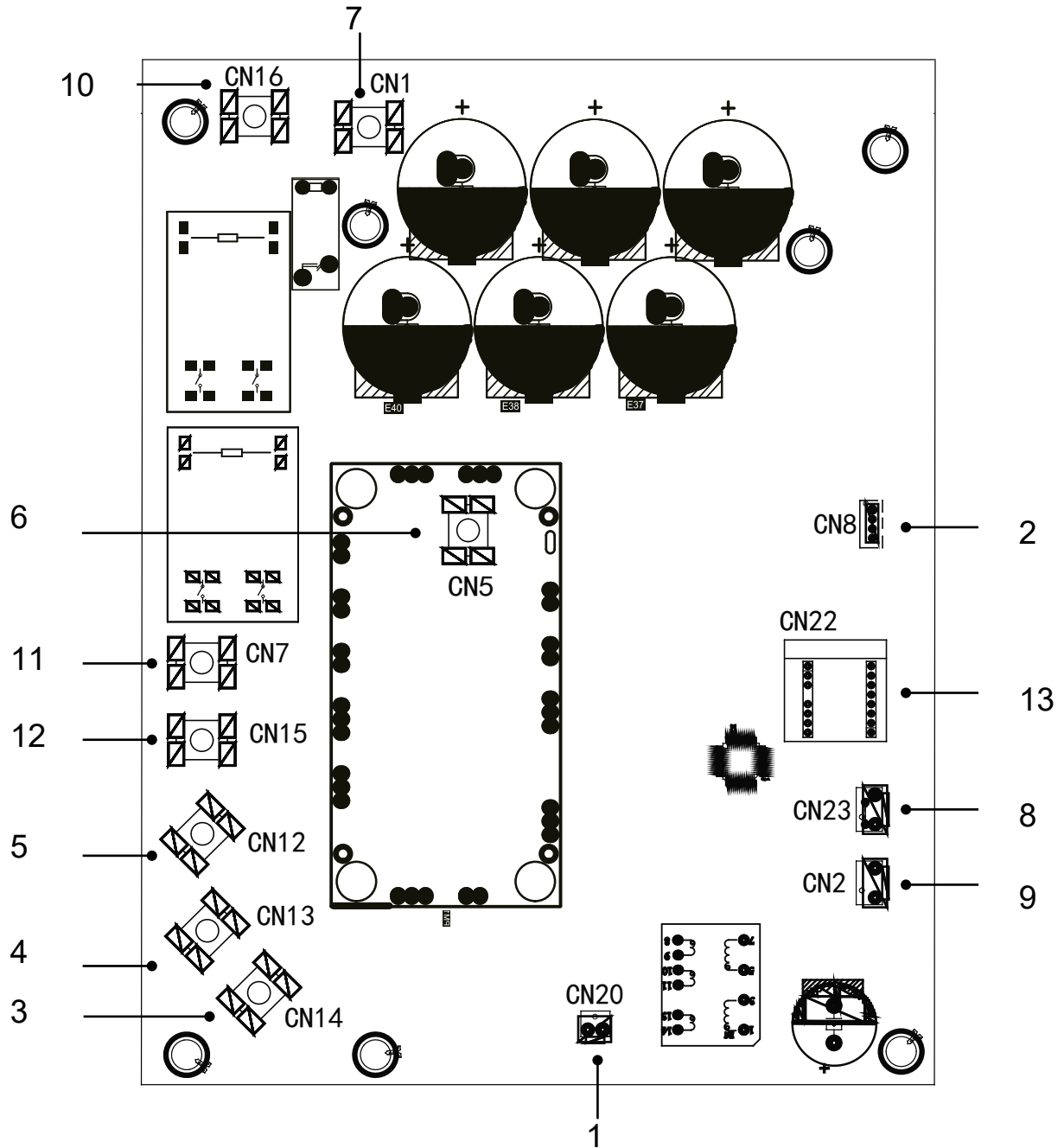
Uwaga: rysunek zamieszczono w celach orientacyjnych (faktyczny produkt może się różnić).

### 9.3.1 Płyta głównego układu sterowania modułu hydraulicznego



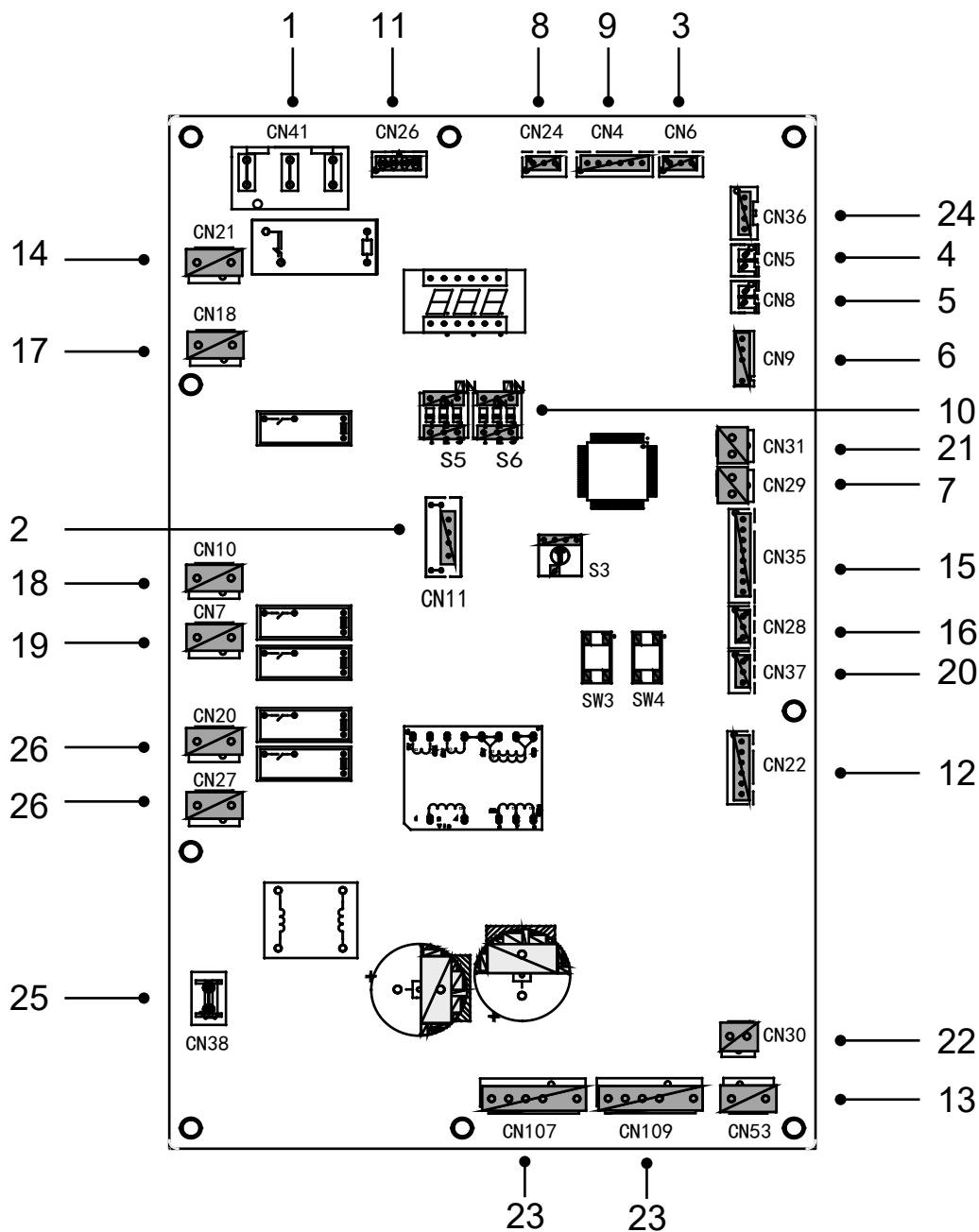
Nr porządkowy	Port	Kod	Jednostka montażowa	Nr porządkowy	Port	Kod	Jednostka montażowa
1	CN21	ZASILACZ	Złącze zasilacza	19	CN36	M1 M2 T1 T2	Złącze przełącznika zdalnego Złącze płyty temperatury
2	S3	/	Obrotowy przełącznik DIP	20	CN19	P Q	Złącze komunikacji jednostki wewnętrznej i jednostki zewnętrznej
3	DIS1	/	Wyświetlacz cyfrowy	21	CN14	A B X Y E	Złącze komunikacji z kontrolerem przewodowym
4	CN5	GND	Złącze masy	22	CN30	1 2 3 4 5 6 7	Złącze komunikacji z kontrolerem przewodowym Złącze komunikacji jednostki wewnętrznej i jednostki zewnętrznej
5	CN28	POMPA	Złącze zasilania pompy o zmiennej prędkości obrotowej	23	CN7	25 29 27 28	Złącze jednostki wewnętrznej, równoległe Praca sprężarki/odszerzanie Złącze elektrycznej taśmy grzewczej (zewnętrznej) zapobiegającej zamarzaniu Złącze dodatkowego źródła ciepła
6	CN25	DEBUG	Złącze programowania IC	24	CN11	1 2 3 4 15 5 6 16 7 8 17 9 21 10 22	Złącze wejściowe energii słonecznej Złącze termostatu pokojowego Złącze zaworu SV1 (trójdrożnego) Złącze zaworu SV2 (trójdrożnego) Złącze pompy strefy 2 Złącze zewnętrznej pompy obiegu
7	S1, S2, S4, SW9	/	Przełącznik DIP	25	CN11	11 23 12 24	Złącze pompy energii słonecznej Złącze pompy rury CWU
8	CN4	USB	Złącze programowania USB	26	CN2	TBH_FB	Złącze pompy rury CWU
9	CN8	FS	Złącze przełącznika przepływu	27	CN1	IBH1/2_FB	Złącze kontroli grzałki wspomagającej zbiornika
10	CN6	T2 T2B TW_in TW_out T1	Złącze czujników temperatury chłodziwa ciekłego jednostki wewnętrznej (tryb grzania) Złącze czujników temperatury chłodziwa gazowego jednostki wewnętrznej (tryb chłodzenia) Złącze czujników temperatury wody wchodzącej płytowego wymiennika ciepła Złącze czujników temperatury wody wychodzącej płytowego wymiennika ciepła Złącze czujników temperatury ostatecznej wody wychodzącej z jednostki wewnętrznej	28	CN22	IBH1 IBH2 TBH	Złącze kontroli wewnętrznej grzałki dodatkowej 1 Złącze sterowania termostatu pokojowego (tryb grzania) Złącze sterowania termostatu pokojowego (tryb chłodzenia)
11	CN24	Tbt1	Złącze zbiornika wyrównawczego wody górnego czujnika temp.	29	CN41	HEAT8	Złącze sterowania termostatu pokojowego (tryb chłodzenia)
12	CN16	Tbt2	Nieaktywne	30	CN42	HEAT6	Złącze inteligentnej energetyki (SMART GRID) (sygnał sieci energetycznej)
13	CN13	T5	Złącze czujnika temperatury zbiornika ciepłej wody użytkowej	31	CN29	HEAT5	Złącze inteligentnej energetyki (SMART GRID) (sygnał sieci fotowoltaicznej)
14	CN15	Tw2	Złącze czujnika temperatury strefy 2 wody wychodzącej	32	CN32	IBH0	Złącze elektrycznej taśmy grzewczej (zewnętrznej) zapobiegającej zamarzaniu Złącze elektrycznej taśmy grzewczej (wewnętrznej) zapobiegającej zamarzaniu Złącze elektrycznej taśmy grzewczej (wewnętrznej) zapobiegającej zamarzaniu Złącze grzałki dodatkowej
15	CN18	Tsolar	Złącze czujnika temperatury panelu słonecznego				
16	CN17	PUMP_BP	Złącze komunikacji pompy o zmiennej prędkości obrotowej				
17	CN31	HT COM CL	Złącze sterowania termostatu pokojowego (tryb grzania) Złącze zasilania termostatu pokojowego Złącze sterowania termostatu pokojowego (tryb chłodzenia)				
18	CN35	SG EVU	Złącze inteligentnej energetyki (SMART GRID) (sygnał sieci energetycznej) Złącze inteligentnej energetyki (SMART GRID) (sygnał sieci fotowoltaicznej)				

### 9.3.2 Moduł falownika



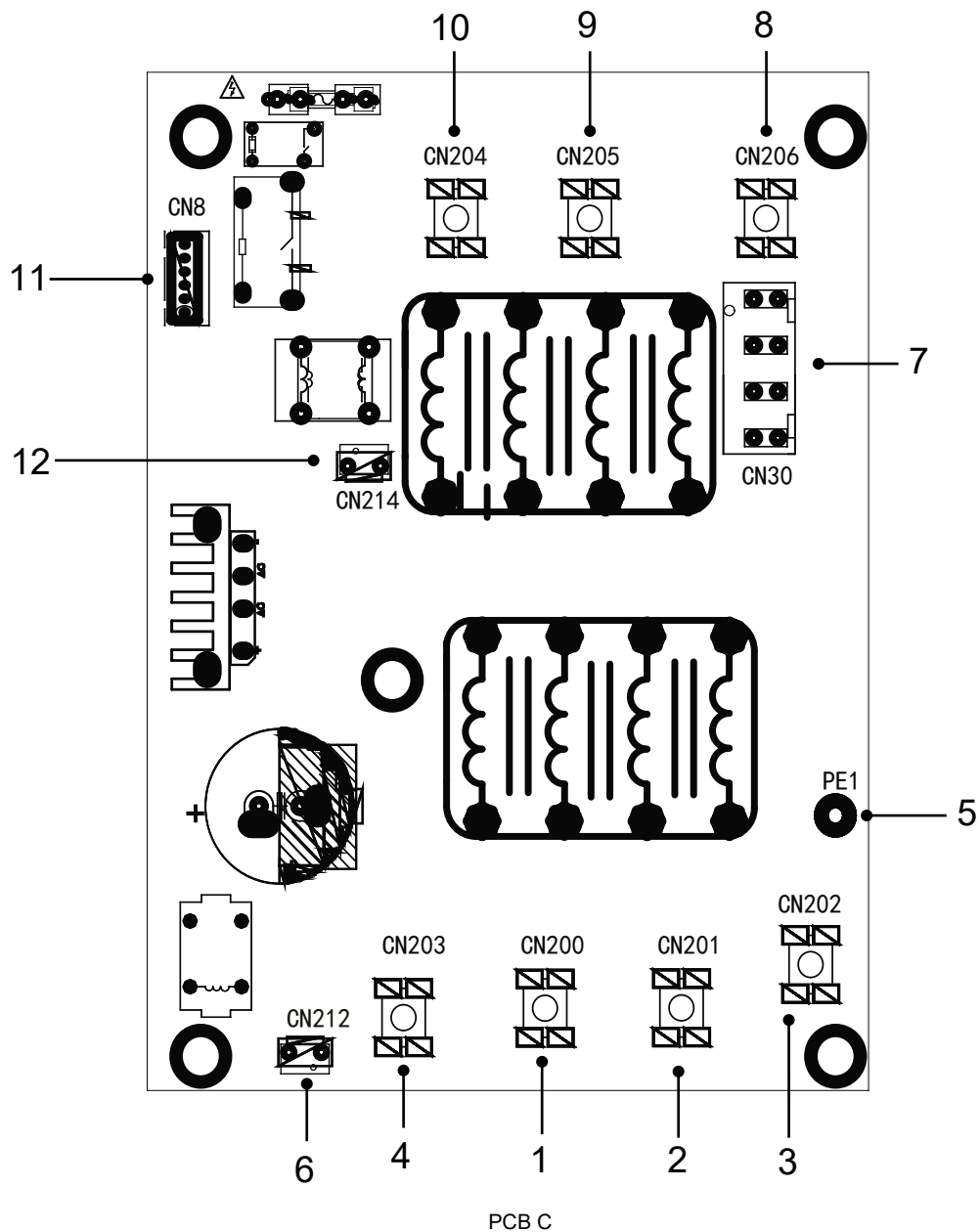
Kodowanie	Jednostka montażowa
1	Złącze wyjściowe +15 V (CN20)
2	Złącze komunikacji z PCB B (CN8)
3	Złącze sprężarki W
4	Złącze sprężarki V
5	Złącze sprężarki U
6	Złącze wejściowe P_out modułu IPM
7	Złącze wejściowe P_in modułu IPM
8	Złącze wejściowe przełącznika wysokiego ciśnienia (CN23)
9	Moc zasilacza impulsowego (CN2)
10	Filtrowanie mocy L1(L1')
11	Filtrowanie mocy L2(L2')
12	Filtrowanie mocy L3(L3')
13	Płyta PED

### 9.3.3 Płyta głównego układu sterowania jednostki



Kodowanie	Jednostka montażowa	Kodowanie	Jednostka montażowa
1	Złącze zasilacza PCB B (CN41)	14	Złącze zasilacza płyty układu sterowania hydroboxu (CN21)
2	Złącze programowania IC (CN11)	15	Złącze drugiego czujnika temperatury (CN35)
3	Złącze czujnika ciśnienia (CN6)	16	Złącze komunikacji z XYE (CN28)
4	Złącze czujnika temperatury ssania (CN5)	17	Złącze zaworu czterodrożnego (CN18)
5	Złącze czujnika temperatury rozładowywania (CN8)	18	Złącze elektrycznej taśmy grzewczej 1 (CN10)
6	Złącze czujnika zewnętrznej temperatury otoczenia i czujnika temperatury kondensatora (CN9)	19	Złącze elektrycznej taśmy grzewczej 2 (CN7)
7	Złącze przełącznika niskiego ciśnienia i szybkiej kontroli (CN29)	20	Złącze komunikacji D1D2E(CN37)
8	Złącze komunikacji z płytą układu sterowania hydroboxu (CN24)	21	Złącze przełącznika niskiego ciśnienia i szybkiej kontroli (CN31)
9	Złącze komunikacji z PCB C (CN4)	22	Złącze zasilania wentylatora 15 V DC (CN30)
10	Przełącznik DIP (S5, S6)	23	Złącze wentylatora (CN107/109)
11	Złącze komunikacji z miernikiem mocy (CN26)	24	Złącze komunikacji z PCB A (CN36)
12	Złącze elektrycznego zaworu rozprężnego (CN22)	25	Złącze uziemienia (CN38)
13	Złącze zasilania wentylatora 310 V DC (CN53)	26	Złącze wentylatora SV(CN20/27)

### 9.3.4 Płyta filtra



Kodowanie	Jednostka montażowa	Kodowanie	Jednostka montażowa
1	Zasilacz L3 (L3)	7	Złącze zasilacza płyty głównego układu sterowania (CN30)
2	Zasilacz L2 (L2)	8	Filtrowanie mocy L1(L1')
3	Zasilacz L1 (L1)	9	Filtrowanie mocy L2(L2')
4	Zasilacz N(N)	10	Filtrowanie mocy L3(L3')
5	Uziemienie (PE1)	11	Złącze komunikacji z PCB B (CN8)
6	Złącze zasilacza wentylatora DC (CN212)	12	Moc zasilacza impulsowego PCB A (CN214)

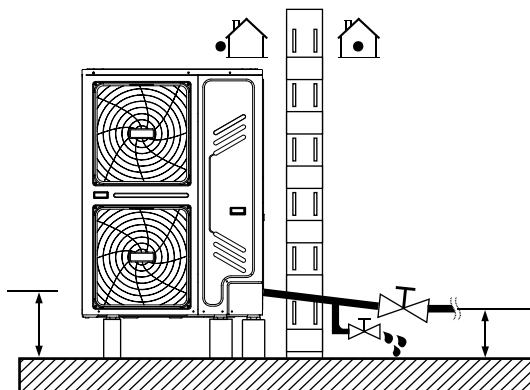
## 9.4 Orurowanie wody

Uwzględnione zostały wszystkie długości i odległości orurowania.

Wymogi	Zawór
Maksymalna dopuszczalna długość kabla termistora wynosi 20 m. To maksymalna dopuszczalna odległość pomiędzy zbiornikiem ciepłej wody użytkowej a jednostką (dotyczy wyłącznie instalacji ze zbiornikami ciepłej wody użytkowej). Kabel termistora dołączony do zbiornika ciepłej wody użytkowej ma 10 m długości. Aby zoptymalizować wydajność zalecamy montaż zawora trójdrożnego i zbiornika ciepłej wody użytkowej jak najbliżej jednostki.	Długość kabla termistora minus 2 m

### INFORMACJA

Jeśli instalację wyposażono w zbiornik ciepłej wody użytkowej (do nabycia oddzielnie), zapoznaj się z instrukcją montażu i obsługi zbiornika ciepłej wody użytkowej. Jeśli w układzie nie znajduje się glikol (środek chroniący przed zamarzaniem) i dojdzie do awarii zasilacza lub pompy, opróżnij układ (zgodnie z poniższym rysunkiem).



### INFORMACJA

Jeśli w układzie pozostała woda, jednostka jest nieużywana, a temperatura zewnętrzna sprzyja zamarzaniu, zamrożona woda może uszkodzić części obiegu wody.

### UWAGA

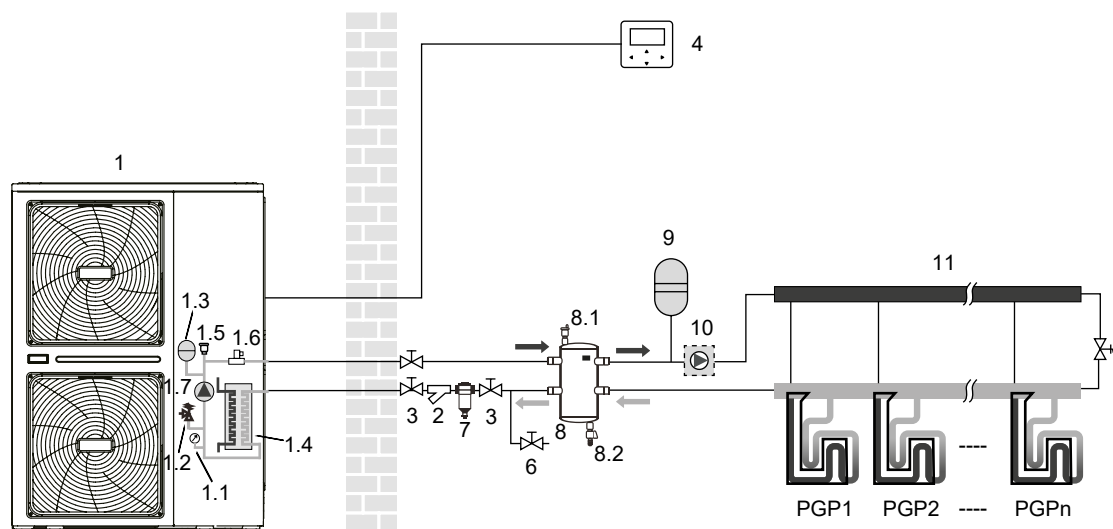
Pompa ciepła nie jest wyposażona w pomiar przepływu wody (z uwagi na zastosowaną 3 biegową pompę wody, która nie daje informacji zwrotnej o przepływie cieczy). Z tego powodu zalecany jest montaż dodatkowego miernika przepływu cieczy na głównej rurze wychodzącej z pompy ciepła!

### 9.4.1 Sprawdź obieg wody

Jednostki są wyposażone we wlot i wylot wody łączące z obiegiem wody.

Jednostki mogą mieć połączenie wyłącznie z zamkniętymi obiegami wody. Połączenie z otwartym obiegiem wody może być przyczyną nadmierowej korozji orurowania wody. Używaj wyłącznie materiałów zgodnych z obowiązującym prawem.

Przykład:





Zanim wznowisz montaż jednostki, sprawdź poniższe pozycje:

- Maksymalne ciśnienie wody  $\leq 3$  bar.
- Maksymalna temperatura wody  $\leq 70^{\circ}\text{C}$  (według konfiguracji ustawienia urządzenia bezpieczeństwa).
- Używaj wyłącznie materiałów zgodnych z wodą w układzie oraz materiałami wykorzystanymi do produkcji jednostki.
- Upewnij się, że komponenty zamontowane w ramach orurowania w terenie wytrzymają ciśnienie wody i temperaturę.
- We wszystkich nisko położonych sekcjach układu niezbędne są kurki odprowadzające umożliwiające osuszenie obwodu na czas konserwacji.
- Otwory wentylacyjne muszą być zapewnione we wszystkich wysokich sekcjach układu. Otwory wentylacyjne muszą znajdować się w miejscach łatwo dostępnych dla serwisantów. Jednostkę wyposażono w wewnętrzne rozwiązanie do odprowadzania powietrza. Upewnij się, że zawór odprowadzający powietrze nie został dokręcony. W przeciwnym wypadku może nie być możliwe odpowietrzanie obwodu wody.

### 9.4.2 Kontrola objętości wody i ciśnienia wstępnego naczynia wzbiórczego

Jednostki są wyposażone w naczynie wzbiórcze (modele: 8 I) o ciśnieniu wstępnym 1,0 bar. Aby zagwarantować prawidłową pracę jednostki, możliwe, że konieczne będzie dostosowanie ciśnienia wstępnego naczynia wzbiórczego.

1) Sprawdź, czy całkowita objętość wody w instalacji, wyłączając wewnętrzną objętość wody jednostki, wynosi przynajmniej 40 l. Odwołaj się do sekcji 14 DANE TECHNICZNE, aby określić całkowitą objętość wody wewnątrz jednostki.

#### INFORMACJA

- W przypadku większości zastosowań wystarczy minimalna objętość wody.
- W przypadku najważniejszych procesów lub pomieszczeń o wysokim obciążeniu cieplnym wymaga się większej objętości wody.
- Gdy cyrkulacja w każdej pętli ogrzewania przestrzeni jest kontrolowana za pośrednictwem zaworów sterowanych zdalnie, ważne jest zachowanie minimalnej objętości wody, nawet jeśli zamknięte są wszystkie zawory.

2) Na podstawie poniższej tabeli określ, czy ciśnienie wstępne naczynia wzbiórczego wymaga wyrównania.

3) Na podstawie tabeli i instrukcji poniżej określ, czy całkowita objętość wody w układzie jest mniejsza niż maksymalna dopuszczalna objętość wody.

Różnica wysokości montażu(*)	Objętość wody $\leq 230$ l	Objętość wody $> 230$ l
$\leq 7$ m	Nie jest wymagane dostosowywanie ciśnienia wstępnego.	<p>Wymagane działania:</p> <ul style="list-style-type: none"> <li>• Musisz zwiększyć ciśnienie. Oblicz na podstawie sekcji „Obliczanie ciśnienia wstępnego naczynia wzbiórczego” poniżej.</li> <li>• Sprawdź, czy objętość wody jest mniejsza niż maksymalna dopuszczalna objętość wody (na podstawie poniższego wykresu)</li> </ul>
$> 7$ m	<p>Wymagane działania:</p> <ul style="list-style-type: none"> <li>• Musisz zwiększyć ciśnienie. Oblicz na podstawie sekcji „Obliczanie ciśnienia wstępnego naczynia wzbiórczego” poniżej.</li> <li>• Sprawdź, czy objętość wody jest mniejsza niż maksymalna dopuszczalna objętość wody (na podstawie poniższego wykresu)</li> </ul>	Naczynie wzbiórcze jednostki jest zbyt małe w przypadku tej instalacji.

\* Wysoka różnica pomiędzy najwyższym punktem obiegu wody a naczyniem wzbiórczym jednostki zewnętrznej. Jeśli jednostka znajduje się w najwyższym punkcie układu, uznaje się, że różnica wysokości instalacji wynosi zero.

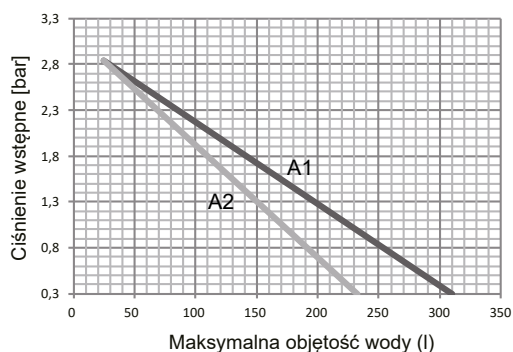
### Obliczanie ciśnienia wstępnego naczynia wzbiórczego

Ciśnienie wstępne ( $P_g$ ) ustalaj w oparciu o maksymalną różnicę wysokości instalacji ( $H$ ) i obliczaj, korzystając z następującego wzoru:  $P_g(\text{bar}) = (H(\text{m})/10 + 0,3)$  bar

### Kontrola maksymalnej dopuszczalnej objętości wody

Aby określić maksymalną dopuszczalną objętość wody w całym obwodzie, postępuj zgodnie z poniższymi wytycznymi:

- Określ obliczone ciśnienie ( $P_g$ ) odpowiedniej maksymalnej objętości wody, korzystając z poniższego wykresu.
- Upewnij się, że całkowita objętość wody w całym obiegu wody jest mniejsza niż ta wartość. W przeciwnym wypadku naczynie zbiorcze wewnątrz jednostki będzie zbyt małe w stosunku do potrzeb instalacji.



Ciśnienie wstępne = ciśnienie wstępne naczynia zbiorczego, Maksymalna objętość wody = maksymalna objętość wody w układzie

A1 Układ bez glikolu

A2 Układ, w którym ubyto 25% glikolu propylenowego

### Przykład 1

Jednostka zainstalowana jest 5 m poniżej najwyższego punktu obiegu wody. Łączna objętość wody w obiegu wynosi 100 l. W tym przypadku żadne działania ani zmiany nie są wymagane.

### Przykład 2

Jednostka zainstalowana jest w najwyższym punkcie obiegu wody. Łączna objętość wody w obiegu wody wynosi 250 l.

Wynik:

- 250 l to wartość większa niż 230 l, dlatego zmniejsz ciśnienie wstępne (patrz tabela powyżej).
- Wymagane jest ciśnienie wstępne:  $P_g(\text{bar}) = (H(m)/10+0,3) \text{ bar} = (0/10+0,3) \text{ bar} = 0,3 \text{ bar}$
- Odpowiednią maksymalną objętość wody można odczytać z wykresu: około 310 l.
- Ze względu na to, że całkowita objętość wody (250 l) jest mniejsza niż maksymalna objętość wody (310 l), naczynie zbiorcze wystarczy w przypadku instalacji.

Konfiguracja ciśnienia wstępnego naczynia zbiorczego

Jeśli jest wymagana zmiana domyślnego ciśnienia wstępnego naczynia zbiorczego (1,0 bar), zastosuj się do wytycznych:

- Konfiguruj ciśnienie wstępne naczynia zbiorczego wyłącznie za pośrednictwem azotu.
- Nieprawidłowa konfiguracja ciśnienia wstępnego naczynia zbiorczego doprowadzi do awarii układu. Ciśnienie wstępne dostosowywać może wyłącznie licencjonowany monter.

Wybór dodatkowego naczynia zbiorczego

Jeśli naczynie zbiorcze jednostki jest zbyt małe w przypadku danej instalacji, niezbędne jest dodatkowe naczynie zbiorcze.

- Obliczanie ciśnienia wstępnego naczynia zbiorczego:  $P_g(\text{bar}) = (H(m)/10+0,3) \text{ bar}$   
Naczynie zbiorcze, w które wyposażono jednostkę, musi być dostosowane również pod kątem ciśnienia wstępnego.
- Obliczanie objętości niezbędnej w przypadku dodatkowego naczynia zbiorczego:  $V_1 = 0,0693 * V_{\text{water}} / (2,5 - P_g) - V_0$   
 $V_{\text{water}}$  to objętość wody w układzie,  $V_0$  to objętość naczynia zbiorczego, w które wyposażono jednostkę (8 l).

### 9.4.3 Podłączenie obwodu wody

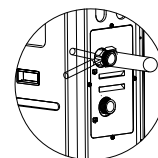
Połączenia z układem wody muszą być wykonane zgodnie z oznaczeniami na jednostce zewnętrznej (patrz oznaczenia wlotu i wylotu wody).

#### UWAGA

Podczas przygotowywania połączenia z orurowaniem nie odkształcaj orurowania jednostki siłą. Odkształcenie orurowania może być przyczyną awarii jednostki.

Jeśli powietrze, wilgoć lub pył dostanie się do obiegu wody, może dochodzić do problemów. W związku z powyższym podczas podłączania obiegu wody zawsze miej na uwadze, co następuje:

- Używaj wyłącznie czystych rur.
- Podczas usuwania zadziorów trzymaj rury końcem do dołu.
- Podczas przekładania rury przez ścianę zabezpiecz ją, aby pozostała wolna od pyłu i brudu.
- Uszczelniaj połączenia dobrej jakości szczeniwo do gwintów rurowych. Szczeliwo musi być w stanie wytrzymać ciśnienia i temperatury występujące w układzie.
- Gdy korzystasz z orurowania z materiału innego niż miedź, upewnij się, że materiały zostały od siebie odizolowane, aby zapobiec korozji galwanicznej.
- Miedź to miękki materiał, dlatego podczas podłączania obiegu wody korzystaj z odpowiednich narzędzi. Nieodpowiednie narzędzia mogą uszkodzić rury.



#### INFORMACJA

Z jednostki można korzystać wyłącznie w przypadku zamkniętego układu wody. Zastosowanie w otwartym obiegu wody może być przyczyną nadmierowej korozji orurowania wody:

- W przypadku obiegu wody nigdy nie używaj powlekanych cynkiem części. Może dojść do nadmierowej korozji części, ponieważ wewnętrzny obieg wody jednostki zawiera rury wykonane z miedzi.
- Gdy korzystasz z zaworu trójdrożnego w obiegu wody: użyj zaworu kulowego trójdrożnego, aby zapewnić pełną separację obiegu ciepłej wody użytkowej od obiegu wody ogrzewania podłogowego.
- Gdy korzystasz z zaworu trójdrożnego lub dwudrożnego w obiegu wody: zalecany maksymalny czas przezbrowienia zaworu musi wynosić mniej niż 60 sek.

### 9.4.4 Ochrona obiegu wody przed zamarzaniem

Powstawanie lodu może być przyczyną uszkodzenia układu hydraulicznego. Jednostka zewnętrzna może być wystawiona na działanie temperatur poniżej zera, dlatego zabezpiecz ją przed zamarzaniem.

Wszystkie wewnętrzne części hydrauliczne są izolowane, dzięki czemu dochodzi do mniejszej utraty ciepła. Orurowanie w terenie również wymaga izolacji.

Oprogramowanie zawiera specjalne funkcje, a pompa ciepła zabezpiecza cały układ przed zamarzaniem. Gdy temperatura przepływu wody w układzie spadnie do konkretnej wartości, jednostka podgrzeje wodę, korzystając z pompy ciepła, elektrycznego kranu grzewczego lub grzałki dodatkowej. Funkcja ochrony przed mrozem zostanie wyłączona, gdy temperatura wzrośnie do określonej wartości.

W przypadku awarii zasilania powyższe funkcje nie będą chroniły jednostki przed zamarzaniem.

Aby zabezpieczyć obieg wody przed zamarznięciem:

- Dodaj glikolu do wody. Glikol obniża temperaturę zamarzania wody.
- Zainstaluj zawory zapobiegające zamarzaniu. Zawody zapobiegające zamarzaniu usuwają wodę z układu, zanim zamarznie.

#### INFORMACJA

Jeśli dodasz glikolu do wody, NIE instaluj zaworów chroniących przed mrozem. Możliwy skutek: wyciek glikolu z zaworów chroniących przed mrozem.

### 1. Zapobieganie zamarzaniu poprzez zastosowanie glikolu

#### Informacje o zapobieganiu zamarzaniu poprzez zastosowanie glikolu

Dodanie glikolu do wody obniży temperaturę zamarzania wody.

#### OSTRZEŻENIE

Glikol etylenowy jest toksyczny.

#### Glikol etylenowy

Jakość glikolu	Współczynnik modyfikacji				Minimalna temperatura zewnętrzna
	Modyfikacja mocy chłodzenia	Modyfikacja mocy	Opór wody	Modyfikacja przepływu wody	
0%	1,000	1,000	1,000	1,000	0°C
10%	0,984	0,998	1,118	1,019	-5°C
20%	0,973	0,995	1,268	1,051	-15°C
30%	0,965	0,992	1,482	1,092	-25°C

#### Glikol propylenowy

Jakość glikolu	Współczynnik modyfikacji				Minimalna temperatura zewnętrzna
	Modyfikacja mocy chłodzenia	Modyfikacja mocy	Opór wody	Modyfikacja przepływu wody	
0%	1,000	1,000	1,000	1,000	0°C
10%	0,976	0,996	1,071	1,000	-4°C
20%	0,961	0,992	1,189	1,016	-12°C
30%	0,948	0,988	1,380	1,034	-20°C

#### OSTRZEŻENIE

Z uwagi na obecność glikolu układ nie skoroduje. Niekontrolowany glikol będzie utleniał się do postaci kwasu. Proces przyspieszy obecność miedzi i wysoka temperatura. Niekontrolowany glikol o odczynie kwaśnym wejdzie w reakcję z metalowymi powierzchniami, przez co powstaną korozyjne ogniwa galwaniczne, które mogą być przyczyną poważnego uszkodzenia układu. Dlatego zadbaj o to, aby:

- uzdatnianie wody przebiegało prawidłowo pod nadzorem specjalisty ds. wody,
- używany był glikol z inhibitorami korozji w celu ograniczenia utleniania się glikolu do kwasu,
- nie był używany glikol motoryzacyjny, ponieważ inhibitory korozji w takich produktach działają przez ograniczony okres i zawierają krzemiany, które mogą pogorszyć sprawność układu lub go zatkać,
- układy z glikolem NIE obejmowały ocynkowanych rur.

W przeciwnym wypadku może dojść do wytrącania się pierwiastków z inhibitora korozji w glikolu.

#### INFORMACJA

Glikol pochłania wodę ze swojego otoczenia, dlatego NIE dodawaj glikolu wystawionego wcześniej na oddziaływanie powietrza. Pozostawienie pojemnika bez korka powoduje wzrost stężenia wody. Stężenie glikolu jest niższe od zakładanego. W rezultacie komponenty hydrauliczne mogą ostatecznie zamarznąć. Podejmij środki zapobiegawcze zapewniające minimalną ekspozycję glikolu na powietrze.

#### Typy glikolu

Typy glikolu, które możesz podać, zależą od układu, w ramach którego zamontowano zbiornik zawierający ciepłą wodę użytkową:

Jeśli układ obejmuje zbiornik ciepłej wody użytkowej, używaj wyłącznie glikolu polipropylenowego\*.

Jeśli układ NIE obejmuje zbiornika ciepłej wody użytkowej, używaj glikolu polipropylenowego\* lub glikolu etylenowego.

\*Glikol propylenowy, w tym niezbędne inhibitory, sklasyfikowano jako substancję kategorii III wg standardu EN1717.

#### Wymagane stężenie glikolu

Wymagane stężenie glikolu zależy od najniższej spodziewanej temperatury zewnętrznej, a także o tego, czy chcesz chronić układ przed rozsądzeniem lub zamarznięciem. Aby zapobiec zamarzaniu układu, podaj większą ilość glikolu.

Zanim podasz glikol, zapoznaj się z poniższą tabelą:

## **i** INFORMACJE

- Zabezpieczenie przed rozsadzeniem rury: glikol zapobiega rozsadzeniu rur, ale NIE zamarznięciu cieczy wewnątrz orurowania.
- Zabezpieczenie przed zamarzaniem: glikol zapobiegnie zamarzaniu cieczy w orurowaniu.

## **💡** INFORMACJA

- Wymagane stężenie zależy od typu glikolu. ZAWSZE porównuj wymogi z tabeli z danymi technicznymi podanymi przez producenta glikolu. Jeśli jest to konieczne, dostosuj się do wymogów określonych przez producenta glikolu.
- Jeśli ciecz w układzie zamarznie, NIE będzie można uruchomić pompy. Pamiętaj, że zabezpieczenie układu wyłącznie przed rozsadzeniem nie gwarantuje, że układ nie zamarznie.
- Gdy woda stoi w układzie, istnieje wysokie prawdopodobieństwo zamarznięcia wody i uszkodzenia układu.

## **2. Zawory zabezpieczające przed zamarzaniem**

### **Informacje o zaworach zapobiegających zamarzaniu**

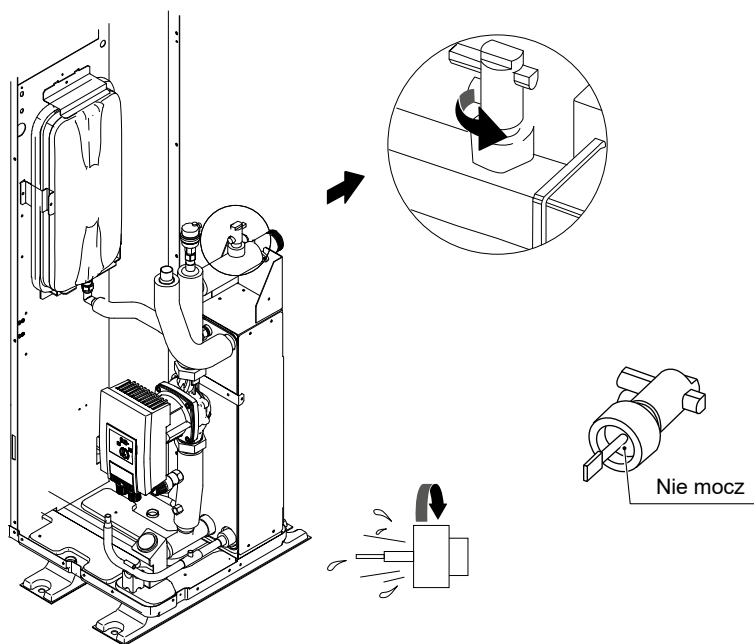
Jeśli nie dodasz glikolu do wody, możesz przy użyciu zaworów zapobiegających zamarzaniu usuwać wodę z układu, zanim zamarznie.

- Zainstaluj zawory zabezpieczające przed zamarzaniem (do nabycia oddzielnie) w najniższych punktach orurowania.
- Zwykle zamknięte zawory (znajdujące się wewnątrz w pobliżu punktów wejścia/wyjścia) mogą uniemożliwić usunięcie całej wody z orurowania wewnętrznego po otwarciu zaworu zabezpieczającego przed zamarzaniem.

## **💡** INFORMACJA

Woda może wejść do przełącznika przepływu i nie będzie można jej usunąć, co będzie przyczyną zamarznięcia wody w odpowiednio niskiej temperaturze. Usuń przełącznik przepływu i zamontuj w jednostce dopiero po jego pełnym wysuszeniu.  
Obracaj w lewo, aby usunąć przełącznik przepływu.  
Całkowicie wysusz przełącznik przepływu.

Dodatkowo zapoznaj się z sekcją „10.4 Kontrole przed uruchomieniem / Kontrole przed rozruchem wstępnym”.



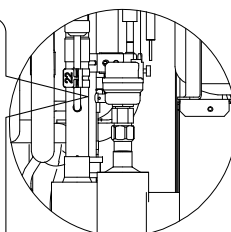
## **9.5 Dolewanie wody**

Podłącz sprzęt podający wodę, aby uzupełnić zawór, i otwórz zawór.

Upewnij się, że automatyczny zawór odprowadzający powietrze jest otwarty (przynajmniej 2 pełne obroty).

Podawaj wodę, aż manometr wskaże ciśnienie około 2,0 bar. Usuń powietrze z obiegu, korzystając z zaworów odprowadzających powietrze. Powietrze w obiegu wody może być przyczyną awarii elektrycznej grzałki dodatkowej.

Nie zamykaj czarnej plastikowej osłony na zaworze wentylacyjnym u góry jednostki, gdy układ pracuje. Otwórz zawór odprowadzający powietrze (przynajmniej 2 pełne obroty w lewo w celu usunięcia powietrza z układu).



## INFORMACJA

Podczas podawania substancji usunięcie całego powietrza z układu może okazać się niemożliwe. Pozostałe powietrze zostanie odprowadzone przy użyciu automatycznych zaworów odprowadzających powietrze podczas pierwszych godzin pracy układu. Możliwe, że konieczne będzie późniejsze dolanie wody.

- Ciśnienie wody wskazane na manometrze będzie zmieniało się zależnie od temperatury wody (im wyższe ciśnienie, tym wyższa temperatura wody). Pamiętaj jednak, że ciśnienie wody musi pozostać powyżej 0,3 bar, aby powietrze nie dostawało się do obwodu.
  - Jednostka może odprowadzać zbyt wiele wody przez zawór nadciśnieniowy.
  - Jakość wody musi być zgodna z dyrektywą EN 98/83 WE.
- Szczegółowy stan jakości wody znajdziesz w dyrektywie EN 98/83 WE.

## 9.6 Izolacja orurowania wody

Kompletny obwód wody wraz z orurowaniem musi być zaizolowany w sposób zapobiegający kondensacji podczas pracy w trybie chłodzenia oraz utrzymujący moc grzania i chłodzenia. Izolacja musi zapobiegać zamarzaniu wody wewnątrz rur w okresie zimowym. Materiał izolacyjny musi mieć poziom ognioodporności B1 lub większy i być zgodny ze wszystkimi obowiązującymi przepisami. Materiał izolacyjny musi mieć przynajmniej 13 mm grubości i mieć współczynnik przewodności cieplnej na poziomie 0,039 W/mK. W przeciwnym wypadku zewnętrzne orurowanie wody zamarźnie.

Jeśli temperatura otoczenia na zewnątrz jest wyższa niż 30°C a wilgotność wyższa niż RH 80%, materiały uszczelniające muszą mieć przynajmniej 20 mm grubości. W przeciwnym wypadku będzie dochodziło do kondensacji na powietrznej uszczelki.

## 9.7 Oprzewodowanie w terenie

### OSTRZEŻENIE

Wyłącznik główny lub inne źródło rozłączające z rozdzielnymi stykami we wszystkich biegunach musi być wdrożony do instalacji stałej w sposób zgodny z obowiązującym prawem. Zanim zaczniesz pracować nad połączeniami, wyłącz zasilacz. Używaj wyłącznie miedzianych przewodów. Nigdy nie ściskaj wiązek kabli i upewnij się, że nie będą miały one kontaktu z orurowaniem ani ostrymi krawędziami. Upewnij się, że zewnętrzny nacisk nie będzie stosowany w przypadku połączeń terminala. Instalację oprzewodowania w terenie oraz komponentów zleć wykwalifikowanemu elektrykowi. Instalacja musi być zgodna z obowiązującym prawem.

Oprzewodowanie w terenie musi być zgodne ze schematem oprzewodowania dostarczonym z jednostką oraz z poniższymi instrukcjami.

Korzystaj wyłącznie z dedykowanego zasilacza. Nigdy nie używaj zasilaczy dzielonych z innymi urządzeniami.

Konieczne przygotuj uziemienie. Nie uziemiaj jednostki do rur mediów, listew przeciwprzepięciowych ani linii telefonicznych. Niepełne uziemienie może być przyczyną porażenia prądem.

Pamiętaj o instalacji przerywacza awaryjnego uziemienia (30 mA). W przeciwnym wypadku może dojść do porażenia prądem.

Pamiętaj o instalacji wymaganych bezpieczników lub zabezpieczeń elektrycznych.

### 9.7.1 Środki ostrożności związane z pracami elektrycznymi

- Zamocuj kable tak, aby nie miały kontaktu z rurami (zwłaszcza po stronie o wysokim ciśnieniu).
- Zabezpiecz oprzewodowanie elektryczne opaskami kablowymi jak na rysunku, aby nie miało kontaktu z orurowaniem, zwłaszcza po stronie o wysokim ciśnieniu.
- Upewnij się, że złącza terminala nie zostaną zmiażdżone.
- Podczas instalacji przerywacza awaryjnego uziemienia upewnij się, że jest zgodny z falownikiem (odporny na zakłócenia elektryczne o wysokiej częstotliwości), aby uniknąć zbędnego otwierania przerywacza awaryjnego uziemienia.

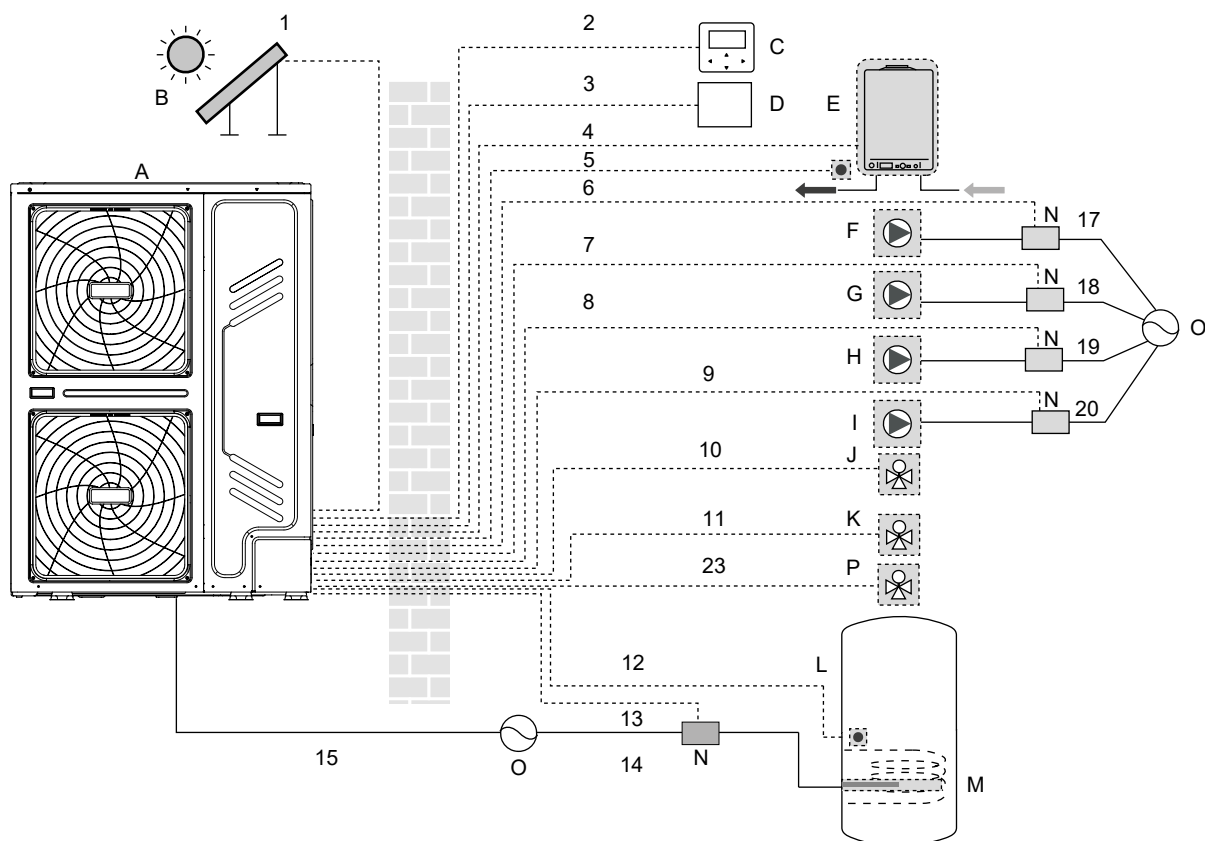
### INFORMACJA

Przerywacz awaryjny uziemienia musi być szybkim wyłącznikiem prądu o natężeniu 30 mA (< 0,1 sek.).

- Jednostkę wyposażono w falownik. Instalacja kondensatora zwiększającego fazę nie tylko zmniejszy efekt ulepszenia współczynnika mocy, ale i może spowodować nieprawidłowe przegrzewanie się kondensatora ze względu na działanie fal wysokiej częstotliwości. Nigdy nie instaluj kondensatora zwiększającego fazę, aby uniknąć wypadku.

### 9.7.2 Przegląd oprzewodowania

Poniższa ilustracja zawiera przegląd wymaganego oprzewodowania w terenie pomiędzy kilkoma częściami instalacji. Zapoznaj się również z sekcją „8 TYPOWE PRZYKŁADY ZASTOSOWAŃ”.



Kodowanie	Jednostka montażowa	Kodowanie	Jednostka montażowa
A	Jednostka zewnętrzna	I	P_d: pompa CWU (do nabycia oddzielnie)
B	Zestaw energii słonecznej (do nabycia oddzielnie)	J	SV2: zawór trójdrożny (do nabycia oddzielnie)
C	Interfejs użytkownika	K	SV1: zawór trójdrożny zbiornika ciepłej wody użytkowej (do nabycia oddzielnie)
D	Termostat pokojowy (do nabycia oddzielnie)	L	Zbiornik ciepłej wody użytkowej
E	Bojler (do nabycia oddzielnie)	M	Grzałka wspomagająca
F	P_s: pompa słoneczna (do nabycia oddzielnie)	N	Stycznik
G	P_c: pompa obiegu / pompa strefy 2 (do nabycia oddzielnie)	O	Zasilacz
H	P_o: zewnętrzna pompa obiegu / pompa strefy 1 (do nabycia oddzielnie)	P	Strefa2 SV3 (zawór trójdrożny)

Pozycja	Opis	AC/DC	Wymagana liczba przewodników	Maks. natężenie robocze
1	Kabel sygnałowy zestawu energii słonecznej	AC	2	200 mA
2	Kabel interfejsu użytkownika	AC	5	200 mA
3	Kabel termostatu pokojowego	AC	2 lub 3	200 mA (a)
4	Kabel sterowania bojlera	/	2	200 mA
5	Kabel termistora Tw2	DC	2	(b)
9	Kabel sterowania pompą CWU	AC	2	200 mA (a)
10/11/23	Trójdrożny kabel sterowania zaworem	AC	2 lub 3	200 mA (a)
12	Kabel termistora T5	DC	2	(b)
13	Kabel sterowania grzałki wspomagającej	AC	2	200 mA (a)
15	Kabel zasilacza jednostki	AC	3+GND	(c)

(a) Minimalny przekrój kabla AWG18 (0,75 mm<sup>2</sup>).

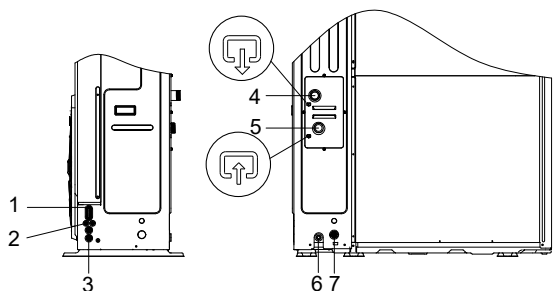
(b) Termistor i przewód (10 m) dostarczane są ze zbiornikiem ciepłej wody użytkowej (T5) lub czujnikiem temp. strefy 2. (Tw2)

(c) Patrz sekcja **9.7.4 Specyfikacja standardowych komponentów oprzewodowania**

## INFORMACJA

Używaj przewodu zasilającego H07RN-F, wszystkich kabli do łączenia układów wysokiego napięcia z wyłączeniem kabla termistora i kabla interfejsu użytkownika.

- Sprzęt musi być uziemiony.
- Wszystkie obciążenia zewnętrzne o wysokim napięciu muszą zostać uziemione (dotyczy metalu lub uziemionych złączy).
- Prąd całego obciążenia zewnętrznego musi mieć natężenie mniejsze niż 0,2 A. Jeśli natężenie pojedynczego obciążenia jest wyższe niż 0,2 A, obciążenie należy sterować stycznikiem na prąd zmienny.
- Zaciski oprzewodowania „AHS1” „AHS2”, „A1”, „A2”, „R1” „R2” i „DTF1” „DTF2” zapewniają jedynie sygnał przełącznika. Aby ustalić położenie złączy na jednostce, zapoznaj się z rysunkiem 9.7.6.
- Taśma E-grzania zaworu rozprężnego, taśma E-grzania płytowego wymiennika ciepła i taśma E-grzania przełącznika przepływu dzielą złącze sterowania.



Kodowanie	Jednostka montażowa
1	Otwór przewodu wysokiego napięcia
2	Otwór przewodu niskiego napięcia
3	Otwór na przewód wysokiego napięcia lub niskiego napięcia
4	Wylot wody
5	Wlot wody
6	Wylot odpływu
7	Otwór rury odpływowej (zaworu bezpieczeństwa)

Wytyczne dotyczące oprzewodowania w terenie

- Większość oprzewodowania jednostki przygotuj przy użyciu kostek zaciskowych wewnątrz skrzynki przełączników. Aby dostać się do kostek zaciskowych, usuń panel serwisowy skrzynki przełączników.

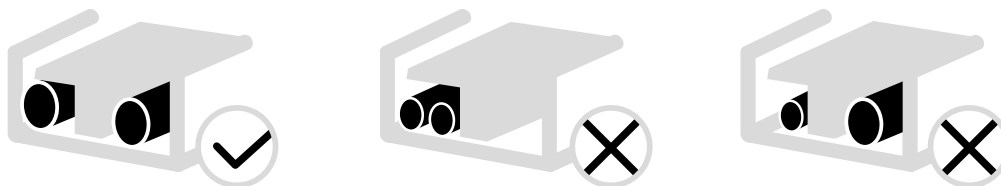
## OSTRZEŻENIE

Odetnij wszelkie źródła zasilania, odłącz również zasilacz jednostki i grzałkę dodatkową oraz zasilacz ciepłej wody użytkowej (jeśli dotyczy) przed usunięciem panelu serwisowego skrzynki przełączników.

- Zamocuj wszystkie przewody opaskami zaciskowymi.
- W przypadku grzałki dodatkowej zastosuj dedykowany obwód mocy.
- Instalacje wyposażone w zbiornik ciepłej wody użytkowej (do nabycia oddzielnie) wymagają dedykowanego obwodu mocy grzałki wspomagającej. Szczegóły znajdziesz w instrukcji montażu i obsługi zbiornika ciepłej wody użytkowej. Zabezpiecz oprzewodowanie w kolejności przedstawionej poniżej.
- Poprowadź oprzewodowanie tak, aby osłona przednia nie podnosiła się podczas wykonywania prac nad oprzewodowaniem i bezpiecznie zamocuj osłonę przednią.
- Wszelkie prace elektryczne wykonuj zgodnie ze schematem oprzewodowania elektrycznego (schematy oprzewodowania elektrycznego znajdziesz na drzwiach tylnych 2).
- Zainstaluj przewody i zamontuj prawidłowo osłonę (musi ona być idealnie dopasowana).

### 9.7.3 Środki ostrożności w zakresie oprzewodowania zasilacza

- Aby podłączyć płytę zaciskową zasilacza, użyj okrągłego styku zaciskowego. Jeśli nie można go użyć z przyczyn, których nie można wyeliminować, zachowaj zgodność z poniższymi instrukcjami.
- Nie podłączaj przewodów różnych mierników do tego samego złącza zasilania (luźne połączenia mogą być przyczyną zbyt wysokiej temperatury).
- Podczas łączenia przewodów tego samego miernika, postępuj zgodnie z poniższym rysunkiem.



- Dokręcaj wkręty styku odpowiednim wkrętakiem. Małe wkrętaki mogą uszkodzić łeb wkrętu i uniemożliwić jego odpowiednie dokręcenie.
- Zbyt mocne dokręcenie wkrętów styku może być przyczyną ich uszkodzenia.
- Podłącz przerywacz awaryjny uziemienia i bezpiecznik do przewodu zasilającego.
- W przypadku oprzewodowania upewnij się, że użyte zostaną zalecane przewody, wykonaj prawidłowe połączenia i zamocuj przewody, zabezpieczając je przed siłami zewnętrznymi.

## 9.7.4 Specyfikacja standardowych komponentów oprzewodowania

Drzwi 1: przegroda sprężarki i części elektrycznych: XT1

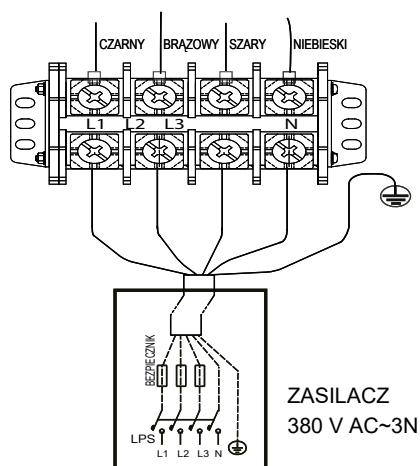
### ZASILACZ JEDNOSTKI ZEWNĘTRZNEJ

Jednostka	18 kW	22 kW	26 kW	30 kW
Zalecane zabezpieczenie nadmiarowo-prądowe [A]	20	25	25	25
Rozmiar oprzewodowania (mm <sup>2</sup> )	4	4	4	4

- Podane wartości są wartościami maksymalnymi (dokładne wartości znajdziesz w danych elektrycznych).

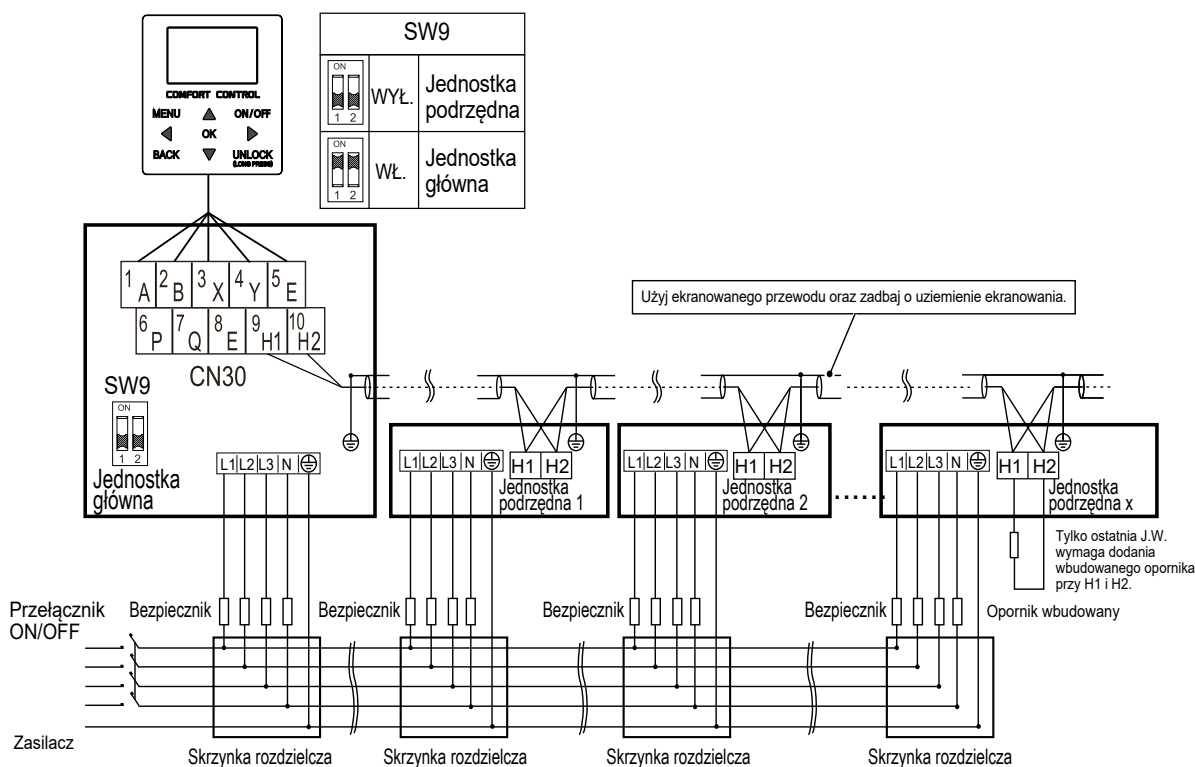
### INFORMACJA

Przerywacz awaryjny uziemienia musi być szybkim wyłącznikiem prądu o natężeniu 30 mA (< 0,1 sek.).



ZASILACZ  
380 V AC~3N

## 9.7.5 Łączność w przypadku układu równoległego



Schemat połączenia elektronicznego układu sterowania układu równoległego (3N~)

### UWAGA

- Funkcja równoległa układu obsługuje maksymalnie 6 urządzeń.
- Aby adresowanie automatyczne zakończyło się sukcesem, wszystkie urządzenia muszą mieć połączenie z tym samym zasilaczem i muszą być zasilane jednocześnie.
- Tylko jednostka główna może mieć połączenie z kontrolerem. Musisz również „włączyć” SW9 jednostki głównej. Jednostka podrzędna nie może mieć połączenia z kontrolerem.
- Użyj ekranowanego przewodu oraz zadбай o uziemienie ekranowania.



## 9.7.6 Łączność z innymi komponentami

1	2	3	4	5	6	7	8	9	10	11	12		25	26	27	28		1	2	3	4	5	
SL1	SL2	H	C	1ON	1OFF	2ON	2OFF	P_c	P_o	P_s	P_d		HT	R2	ASH1	ASH2		A	B	X	Y	E	
	13	14	15	16	17	18	19	20	21	22	23	24		29	30	31	32		6	7	8	9	10
	TBH	IBH1	L1	N	N	N	3ON	3OFF	N	N	N	N		N	R1	DFT2	DFT1		P	Q	E	H1	H2

CN11

CN7

CN30

Kod	Druk	Połącz z	
		1	2
①	SL1	1	2
	SL2	2	1
②	H	3	4
	C	4	3
③	1ON	5	6
	1OFF	6	5
④	2ON	7	8
	2OFF	8	7
⑤	P_c	9	10
	N	21	22
⑥	P_o	10	11
	N	22	23
⑦	P_s	11	12
	N	23	24
⑧	P_d	12	13
	N	24	25
⑨	TBH	13	14
	N	16	17
⑩	IBH1	14	15
	N	17	18
⑪	3ON	18	19
	3OFF	19	18

Kod	Druk	Połącz z	
		1	2
①	A	1	2
	B	2	1
	X	3	4
	Y	4	3
②	E	5	6
	P	6	5
③	H1	9	10
	H2	10	9

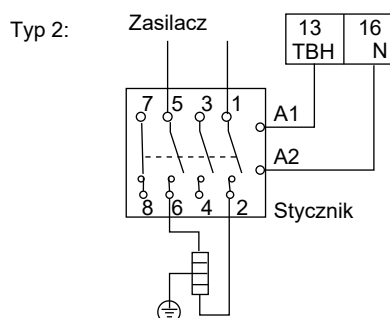
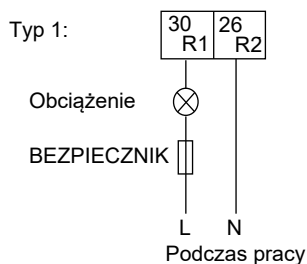
Kod	Druk	Połącz z	
		1	2
①	R2	26	27
	R1	30	29
	DFT2	31	32
	DFT1	32	31
②	HT	25	26
	N	29	30
③	AHS1	27	28
	AHS2	28	27

Złącze dostarcza sygnał sterujący do ładunku. Dwa rodzaje złącza sygnału sterującego:

Typ 1: złącze typu suchego, beznapięciowe.

Typ 2: złącze dostarcza sygnał o napięciu 220 V. Jeśli natężenie obciążenia wynosi  $< 0,2$  A, obciążenie może mieć bezpośrednią łączność ze złączem.

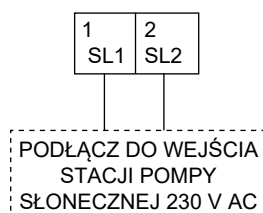
Jeśli natężenie obciążenia wynosi  $\geq 0,2$  A, obciążenie wymaga podłączenia stycznika AC.



Złącze sygnału sterującego modelu hydraulicznego zawiera złącze energii słonecznej, alarm zdalny, zawór trójdrożny, pompę, zewnętrzne źródło ciepła itp.

Oprzewodowanie części przedstawiono poniżej:

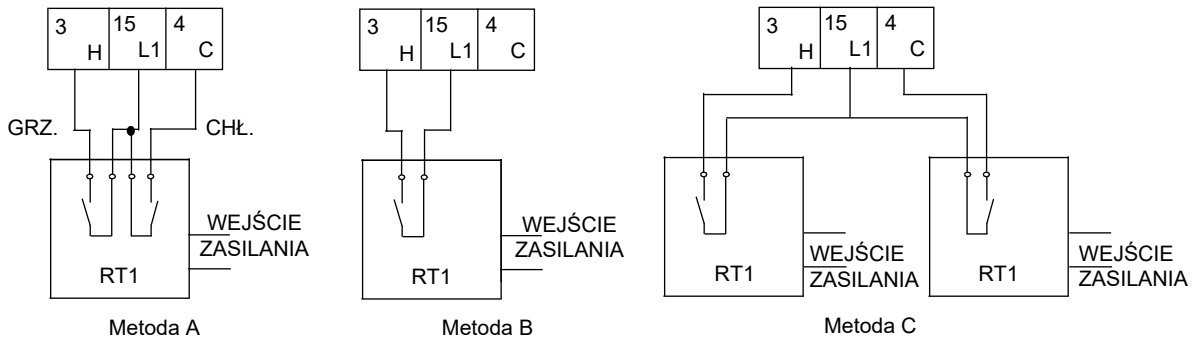
### 1) Informacje dotyczące sygnału wejściowego zestawu energii słonecznej



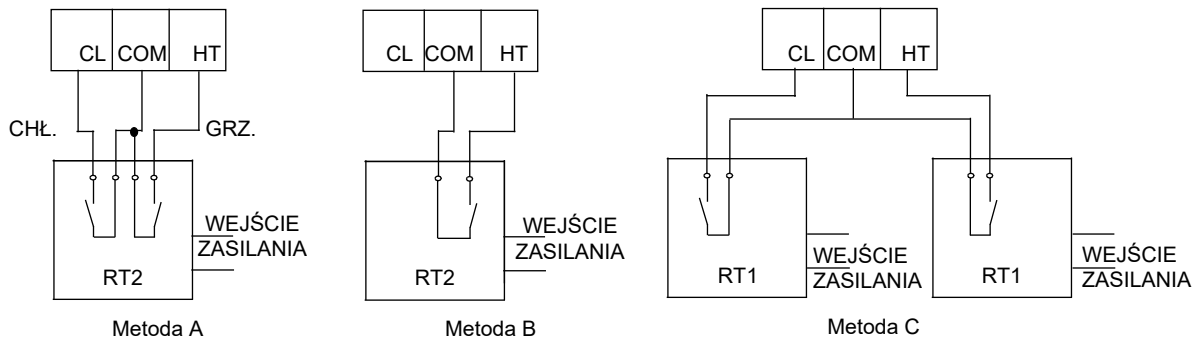
Napięcie	220–240 V AC:
Maks. natężenie robocze (A)	0,2
Rozmiar oprzewodowania (mm <sup>2</sup> )	0,75

## 2) Informacje dotyczące termostatu pokojowego

### a. typ 1 (RT1) (wysokie napięcie):



### b. typ 2 (RT1) (niskie napięcie): na płycie głównego układu sterowania modułu hydraulicznego CN31



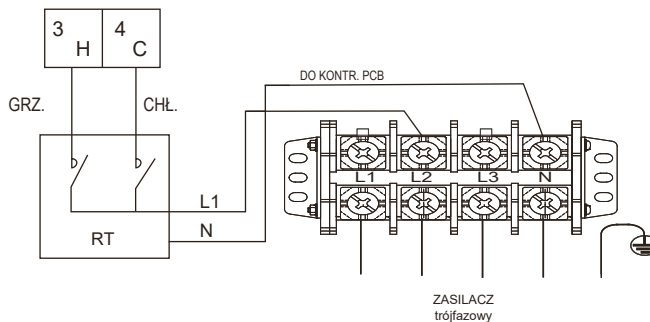
### 💡 INFORMACJA

Zależnie od typu termostatu dostępne są dwie opcje podłączenia.

Napięcie	220–240 V AC:
Maks. natężenie robocze (A)	0,2
Rozmiar oprzewodowania (mm <sup>2</sup> )	0,75

Termostat pokojowy typu 1 (RT1) (wysokie napięcie): „WEJŚCIE ZASILANIA” dostarcza napięcie robocze do RT, ale nie dostarcza napięcia bezpośrednio do złącza RT. Złącze „15 L1” zapewnia napięcie 220 V do złącza RT. Złącze „15 L1” łączy główne złącze zasilania L jednofazowego zasilacza ze złączem L2 trójfazowego zasilacza.

Termostat pokojowy typu 2 (RT2) (niskie napięcie): „WEJŚCIE ZASILANIA” dostarcza napięcie robocze do RT.



Istnieją trzy opcje podłączenia kabla termostatu (jak na powyższym rysunku), zależnie od zastosowania.

#### • Metoda A

RT może kontrolować grzanie i chłodzenie indywidualnie, podobnie jak kontroler JCW z 4 rurami. Gdy moduł hydrauliczny ma połączenie z zewnętrznym kontrolerem temperatury, w interfejsie użytkownika w MENU SERWISANTA w pozycjach KONF. TRYBU POKOJOWEGO ustaw opcję TAK:

A.1 Gdy wykryte napięcie jednostki wyniesie 230 V AC pomiędzy C a N, jednostka będzie działać w trybie chłodzenia.

A.2 Gdy wykryte napięcie jednostki wyniesie 230 V AC pomiędzy H a N, jednostka będzie działać w trybie grzania.

A.3 Gdy wykryte napięcie jednostki wyniesie 0 V AC w przypadku obu stron (C-N, H-N), jednostka zaprzestanie grzania lub chłodzenia przestrzeni.

A.4 Gdy wykryte napięcie jednostki wyniesie 230 V AC w przypadku obu stron (C-N, H-N), jednostka będzie pracować w trybie chłodzenia.

#### • Metoda B

RT doprowadza sygnał przełącznika do jednostki. W MENU SERWISANTA interfejsu użytkownika ustaw w pozycjach TERMOSTAT POK. i KONF. TRYBU opcję TAK:

- B.1 Gdy wykryte napięcie jednostki wyniesie 230 V AC pomiędzy H a N, jednostka włączy się.
- B.2 Gdy wykryte napięcie jednostki wyniesie 0 V AC pomiędzy H a N, jednostka wyłączy się.

### 💡 INFORMACJA

Gdy w pozycji TERMOSTAT POK. ustawiona zostanie opcja TAK, wewnętrzny czujnik temperatury Ta nie może być aktywny, a jednostka będzie działała w oparciu o T1.

#### • Metoda C

Moduł hydrauliczny jest podłączony z dwoma zewnętrznymi kontrolerami temperatury, gdy w interfejsie użytkownika w pozycji MENU SERWISANTA > PODWÓJNY TERMOSTAT POK. ustawiona została opcja TAK:

C.1 Gdy jednostka wykryje napięcie 230 V AC pomiędzy H a M, strona GŁÓWNY zostanie wyl. Gdy jednostka wykryje napięcie 0 V AC pomiędzy H a N, strona GŁÓWNY zostanie wyl.

C.2 Gdy jednostka wykryje napięcie 230 V A pomiędzy C i N, strona POKÓJ włączy się w oparciu o krzywą temperatury klimatyzacji. Gdy jednostka wykryje napięcie 0 V pomiędzy C i N, strona POKÓJ wyłączy się.

C.3 Po wykryciu H-N i C-N jako 0 V AC wyłącz jednostkę.

C.4 Po wykryciu H-N i C-N jako 230 V AC włączy się zarówno strona GŁÓWNY, jak i POKÓJ.

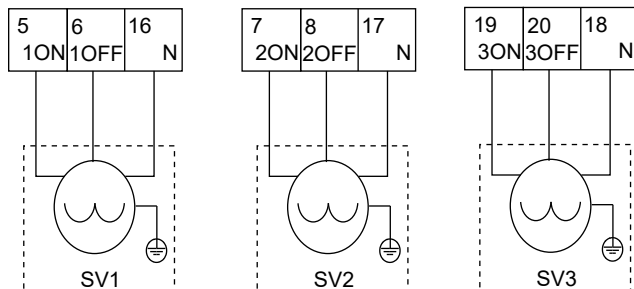
### 💡 INFORMACJA

- Oprzewodowanie termostatu musi pokrywać się z ustawieniami w interfejsie użytkownika. Więcej szczegółów znajdziesz w sekcji 10.7 Konfiguracja w terenie / Termostat pokojowy.
- Zasilacz maszyny i termostat pokojowy muszą mieć połączenie z tym samym przewodem neutralnym i z tą samą fazą (L2, dotyczy wyłącznie jednostek trójfazowych).

#### Procedura

- Podłącz kabel do odpowiednich złącz (patrz rysunek).
- Zamocuj kabel do uchwytych kablowych opaskami zaciskowymi, aby zapobiec nadmiernym naprężeniom.

### 3) Informacje dotyczące trójdrożnego zaworu SV3



Napięcie	220–240 V AC:
Maks. natężenie robocze (A)	0,2
Rozmiar oprzewodowania (mm <sup>2</sup> )	0,75
Typ sygnału złącza sterowania	Typ 1

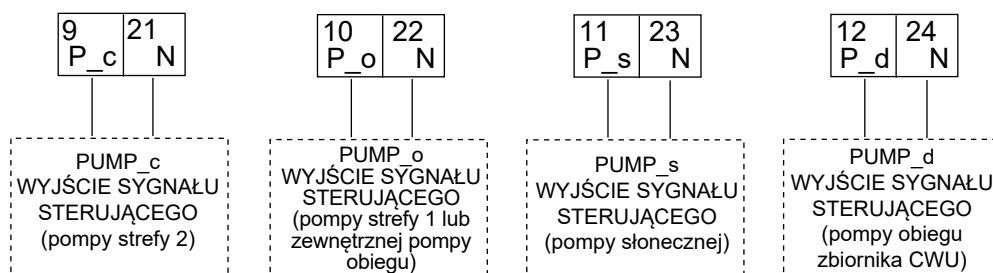
### 💡 INFORMACJA

Oprzewodowanie zaworu trójdrożnego różni się w przypadku NC (standardowe zamknięcie) i NO (standardowe otwarcie). Przed przygotowaniem oprzewodowania przeczytaj uważnie instrukcję montażu i obsługi zaworu trójdrożnego, po czym zainstaluj zawór w sposób przedstawiony na rysunku. Upewnij się, że podłączasz kable do złącz o odpowiednich numerach.

#### Procedura

- Podłącz kabel do odpowiednich złącz (patrz rysunek).
- Zamocuj kabel.

### 4) Pompy o różnych funkcjach:

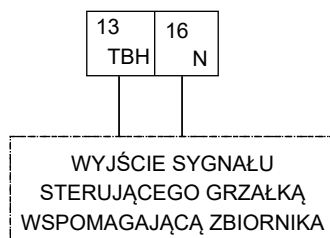


Napięcie	220–240 V AC:
Maks. natężenie robocze (A)	0,2
Rozmiar oprzewodowania (mm <sup>2</sup> )	0,75
Typ sygnału złącza sterowania	Typ 2

#### Procedura

- Podłącz kabel do odpowiednich złącz (patrz rysunek).
- Zamocuj kabel.

### 5) Informacje dotyczące grzałki wspomagającej zbiornika:



Napięcie	220–240 V AC:
Maks. natężenie robocze (A)	0,2
Rozmiar oprzewodowania (mm <sup>2</sup> )	0,75
Typ sygnału złącza sterowania	Typ 2

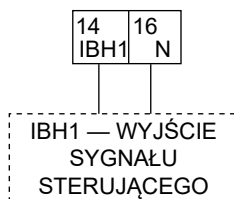
Sposób podłączenia kabla grzałki wspomagającej zależy od konkretnego zastosowania. Oprzewodowanie jest potrzebne wyłącznie wtedy, gdy jest zainstalowany zbiornik ciepłej wody użytkowej. Jednostka jedynie wysyła sygnał wł./wył. grzałce wspomagającej. Niezbędne jest dodatkowe zabezpieczenie elektryczne oraz dedykowane złącze do zasilania grzałki wspomagającej.

Więcej informacji znajdziesz w sekcjach „8 TYPOWE PRZYKŁADY ZASTOSOWAŃ” i „10.7 Konfiguracja w terenie / Kontrola CWU”.

#### Procedura

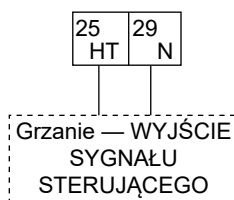
- Podłącz kabel do odpowiednich złącz (patrz rysunek).
- Zamocuj kabel do uchwytów kablowych opaskami zaciskowymi, aby zapobiec nadmiernym naprężeniom.

### 6) Informacje dotyczące zewnętrznej grzałki dodatkowej (opcjonalnej)



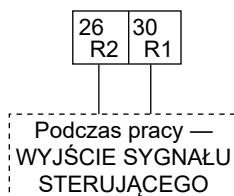
Napięcie	220–240 V AC:
Maks. natężenie robocze (A)	0,2
Rozmiar oprzewodowania (mm <sup>2</sup> )	0,75
Typ sygnału złącza sterowania	Typ 2

### 7) Złącze elektrycznej taśmy grzewczej (zewnętrznej) zapobiegającej zamarzaniu



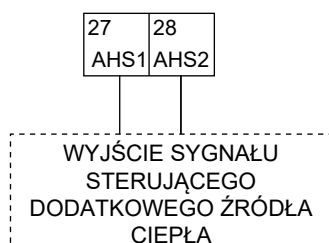
Napięcie	220–240 V AC:
Maks. natężenie robocze (A)	0,2
Rozmiar oprzewodowania (mm <sup>2</sup> )	0,75
Typ sygnału złącza sterowania	Typ 2

### 8) Moc jednostki podczas pracy



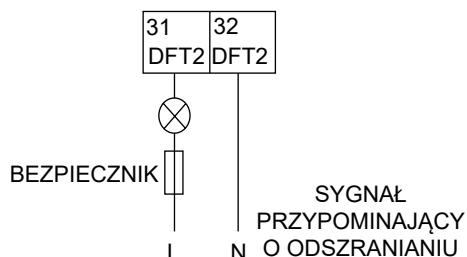
Napięcie	220–240 V AC:
Maks. natężenie robocze (A)	0,2
Rozmiar oprzewodowania (mm <sup>2</sup> )	0,75
Typ sygnału złącza sterowania	Typ 2

### 9) Informacje dotyczące sterowania dodatkowym źródłem ciepła



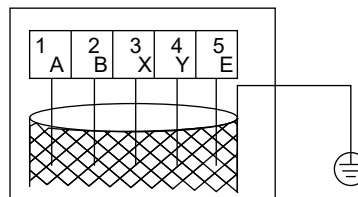
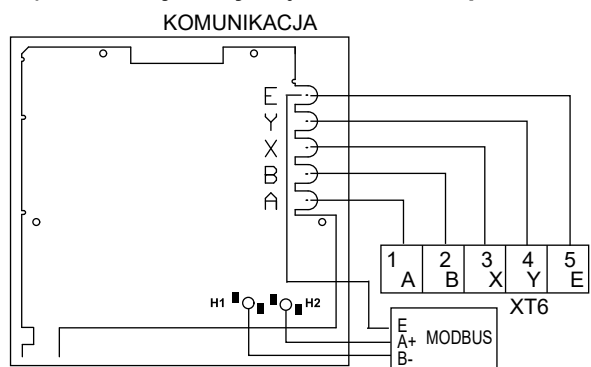
Napięcie	220–240 V AC:
Maks. natężenie robocze (A)	0,2
Rozmiar oprzewodowania (mm <sup>2</sup> )	0,75
Typ sygnału złącza sterowania	Typ 2

## 10) Informacje dotyczące wyjścia sygnału odszraniania:



Napięcie	220–240 V AC:
Maks. natężenie robocze (A)	0,2
Rozmiar oprzewodowania (mm <sup>2</sup> )	0,75
Typ sygnału złącza sterowania	Typ 1

## 11) Informacje dotyczące kontrolera przewodowego:



„UŻYWAJ EKRANOWANYCH PRZEWODÓW I UZIEMIAJ PRZEWODY”.

### INFORMACJA

Sprzęt obsługuje protokół komunikacji MODBUS RTU.

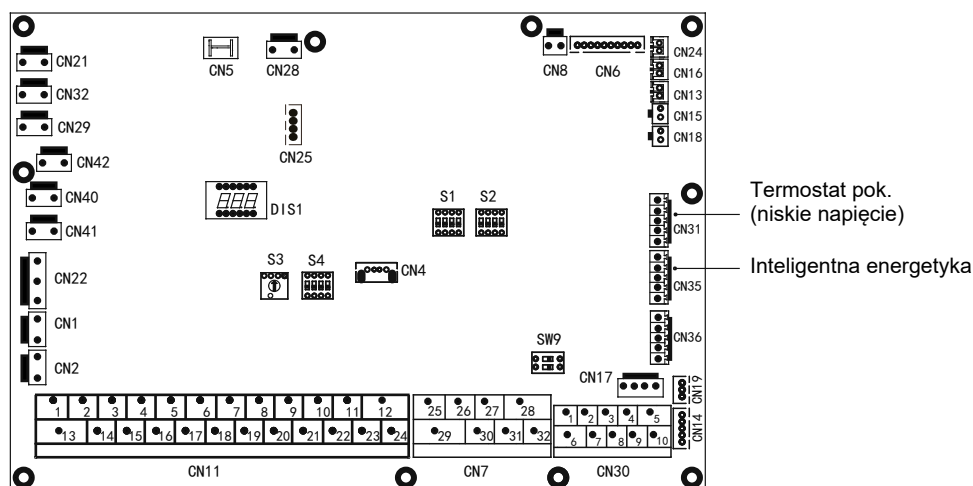
Typ przewodu	Kabel ekranowany pięciodżyłowy
Przekrój przewodu (mm <sup>2</sup> )	0,75~1,25
Maksymalna długość przewodu (m)	50

Zgodnie z powyższym opisem podczas pracy nad oprzewodowaniem złącze A na zespole XT6 jednostki odpowiada złączu A interfejsu użytkownika. Złącze B odpowiada złączu B. Złącze X odpowiada złączu X. Złącze Y odpowiada złączu Y, a złącze E odpowiada złączu E.

### Procedura

- Zdejmij tylny element interfejsu użytkownika.
- Podłącz kabel do odpowiednich złącz (patrz rysunek).  
Założ ponownie tylny element interfejsu użytkownika.

## 12) Inne złącza funkcji



### a. Termostat pokojowy (niskie napięcie): patrz sekcja 9.7.6 2) Termostat pokojowy

### b. Inteligentna energetyka:

Jednostkę wyposażono w funkcję inteligentnej energetyki. Urządzenie ma dwa złącza PCB umożliwiające odbiór sygnałów SG i EVU (opis poniżej):

1. Gdy zamknięty zostanie sygnał EVU, jednostka będzie działać w następujący sposób:  
Tryb CWU włącza się, automatycznie zostaje ustawiona temperatura 70°C, a TBH pracuje jak niżej: T5 < 69, TBH jest wł., T5 ≥ 70, TBH jest wył. Jednostka działa w trybie chłodzenia/grzania zgodnie z normalną logiką.
2. Po otwarciu sygnału EVU i zamknięciu sygnału SG, jednostka będzie działała standardowo.
3. Po otwarciu sygnału EVU i otwarciu sygnału SG tryb CWU zostanie wyłączony, a funkcja TBH i dezynfekcja nie będą działać. Maksymalny czas pracy chłodzenia/grzania wynosi „CZAS PRACY SG”. Później jednostka zostanie wyłączona.

## 10 ROZRUCH I KONFIGURACJA

Jednostkę musi skonfigurować monter w sposób dostosowany do środowiska montażu (klimat na zewnątrz, zainstalowane opcje itp.) oraz wiedzy użytkownika.

### ⚠ UWAGA

Monter musi kolejno przeczytać wszystkie informacje zawarte w rozdziale. Układ należy skonfigurować w oparciu o konkretny przypadek.

### 10.1 Krzywe związane z klimatyzacją

Krzywe związane z klimatyzacją można wybrać w interfejsie użytkownika. Po wyborze krzywej konfigurowana jest docelowa temperatura wylotowa. W każdym trybie użytkownik może wybrać jedną krzywą spośród dostępnych w interfejsie użytkownika (krzywej nie można wybrać po włączeniu funkcji podwójnego termostatu pokojowego).

Możesz wybrać krzywe również po wyborze funkcji podwójnego termostatu pokojowego.

Relacja pomiędzy temperaturą zewnętrzną ( $T4/^{\circ}\text{C}$ ) a docelową temperaturą wody ( $T1S/^{\circ}\text{C}$ ) opisana została w tabeli i na rysunku na następnym stronie.

#### 1. Krzywe temperatury środowiska ustawienia niskiej temperatury trybu grzania i trybu grzania EKO

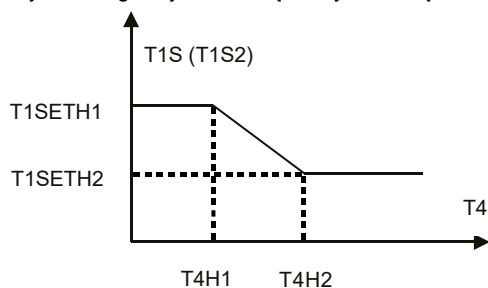
T4	≤-20	-19	-18	-17	-16	-15	-14	-13	-12	-11	-10	-9	-8	-7	-6	-5	-4	-3	-2	-1	0
1-T1S	38	38	38	38	38	37	37	37	37	37	37	36	36	36	36	36	35	35	35	35	35
2-T1S	37	37	37	37	37	36	36	36	36	36	36	35	35	35	35	35	34	34	34	34	34
3-T1S	36	36	36	35	35	35	35	35	35	34	34	34	34	34	34	33	33	33	33	33	33
4-T1S	35	35	35	34	34	34	34	34	34	33	33	33	33	33	33	32	32	32	32	32	32
5-T1S	34	34	34	33	33	33	33	33	33	32	32	32	32	32	32	31	31	31	31	31	31
6-T1S	32	32	32	32	31	31	31	31	31	31	31	31	30	30	30	30	30	30	30	30	29
7-T1S	31	31	31	31	30	30	30	30	30	30	30	30	29	29	29	29	29	29	29	29	28
8-T1S	29	29	29	29	28	28	28	28	28	28	28	28	27	27	27	27	27	27	27	27	26
T4	1	2	3	4	5	6	7	8	9	10	11	12	13	14	15	16	17	18	19	≥20	
1-T1S	35	35	34	34	34	34	34	34	33	33	33	33	33	33	32	32	32	32	32	32	32
2-T1S	34	34	33	33	33	33	33	33	32	32	32	32	32	32	31	31	31	31	31	31	31
3-T1S	32	32	32	32	32	32	31	31	31	31	31	31	30	30	30	30	30	30	29	29	29
4-T1S	31	31	31	31	31	31	30	30	30	30	30	30	29	29	29	29	29	29	28	28	28
5-T1S	30	30	30	30	30	30	29	29	29	29	29	29	28	28	28	28	28	28	27	27	27
6-T1S	29	29	29	29	29	29	28	28	28	28	28	28	27	27	27	27	27	27	26	26	26
7-T1S	28	28	28	28	28	28	27	27	27	27	27	27	26	26	26	26	26	26	25	25	25
8-T1S	26	26	26	26	26	26	26	25	25	25	25	25	25	25	25	24	24	24	24	24	24

#### 2. Krzywe temperatury środowiska ustawienia wysokiej temperatury trybu grzania i trybu grzania EKO

T4	≤-20	-19	-18	-17	-16	-15	-14	-13	-12	-11	-10	-9	-8	-7	-6	-5	-4	-3	-2	-1	0
1-T1S	55	55	55	55	54	54	54	54	54	54	54	54	53	53	53	53	53	53	53	53	52
2-T1S	53	53	53	53	52	52	52	52	52	52	52	52	51	51	51	51	51	51	51	51	50
3-T1S	52	52	52	52	51	51	51	51	51	51	51	51	50	50	50	50	50	50	50	50	49
4-T1S	50	50	50	50	49	49	49	49	49	49	49	49	48	48	48	48	48	48	48	48	47
5-T1S	48	48	48	48	47	47	47	47	47	47	47	47	46	46	46	46	46	46	46	46	45
6-T1S	45	45	45	45	44	44	44	44	44	44	44	44	43	43	43	43	43	43	43	43	42
7-T1S	43	43	43	43	42	42	42	42	42	42	42	42	41	41	41	41	41	41	41	41	40
8-T1S	40	40	40	40	39	39	39	39	39	39	39	39	38	38	38	38	38	38	38	38	37
T4	1	2	3	4	5	6	7	8	9	10	11	12	13	14	15	16	17	18	19	≥20	
1-T1S	52	52	52	52	52	52	52	51	51	51	51	51	51	51	51	50	50	50	50	50	50
2-T1S	50	50	50	50	50	50	50	49	49	49	49	49	49	49	49	48	48	48	48	48	48
3-T1S	49	49	49	49	49	49	49	48	48	48	48	48	48	48	48	47	47	47	47	47	47
4-T1S	47	47	47	47	47	47	47	46	46	46	46	46	46	46	46	45	45	45	45	45	45
5-T1S	45	45	45	45	45	45	45	44	44	44	44	44	44	44	44	43	43	43	43	43	43
6-T1S	42	42	42	42	42	42	42	41	41	41	41	41	41	41	41	40	40	40	40	40	40
7-T1S	40	40	40	40	40	40	40	39	39	39	39	39	39	39	39	38	38	38	38	38	38
8-T1S	37	37	37	37	37	37	37	36	36	36	36	36	36	36	36	35	35	35	35	35	35

### 3. Automatyczna konfiguracja krzywej trybu grzania

Automatyczna krzywa konfiguracji to dziewięć krzywa, którą można ustawić w następujący sposób:



Stan: przy tej konfiguracji kontroler przewodowy. Jeśli  $T4H2 < T4H1$ , wtedy zmień wartość. Jeśli  $T1SETH1 < T1SETH2$ , wtedy zmień wartość.

### 4. Krzywe temperatury środowiska ustawienia niskiej temperatury trybu chłodzenia

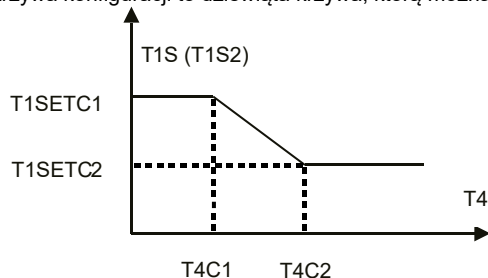
T4	$-10 \leq T4 < 15$	$15 \leq T4 < 22$	$22 \leq T4 < 30$	$30 \leq T4$
1-T1S	16	11	8	5
2-T1S	17	12	9	6
3-T1S	18	13	10	7
4-T1S	19	14	11	8
5-T1S	20	15	12	9
6-T1S	21	16	13	10
7-T1S	22	17	14	11
8-T1S	23	18	15	12

### 5. Krzywe temperatury środowiska ustawienia wysokiej temperatury trybu chłodzenia

T4	$-10 \leq T4 < 15$	$15 \leq T4 < 22$	$22 \leq T4 < 30$	$30 \leq T4$
1-T1S	20	18	17	16
2-T1S	21	19	18	17
3-T1S	22	20	19	17
4-T1S	23	21	19	18
5-T1S	24	21	20	18
6-T1S	24	22	20	19
7-T1S	25	22	21	19
8-T1S	25	23	21	20

### 6. Automatyczna konfiguracja krzywej trybu chłodzenia

Automatyczna krzywa konfiguracji to dziewięć krzywa, którą można ustawić w następujący sposób:



Stan: przy tej konfiguracji kontroler przewodowy. Jeśli  $T4C2 < T4C1$ , wtedy zmień wartość. Jeśli  $T1SETC1 < T1SETC2$ , wtedy zmień wartość.

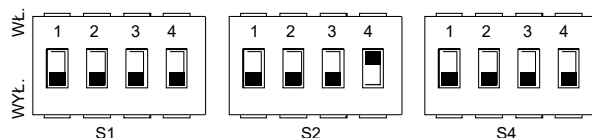
## 10.2 Informacje ogólne o ustawieniach przełącznika DIP

### 10.2.1 Konfiguracja funkcji

Przełącznik DIP znajduje się na płycie głównego układu sterowania modułu hydraulicznego (patrz sekcja „9.3.1 Płyta głównego układu sterowania modułu hydraulicznego”). Dzięki niemu możesz przeprowadzić konfigurację po instalacji termistora dodatkowego źródła ciepła, drugiej wewnętrznej grzałki dodatkowej i innych elementów.

## ⚠ OSTRZEŻENIE

- Wyłącz zasilacz, zanim otworzysz panel serwisowy skrzynki przełączników i wprowadzisz zmiany w ustawieniach przełącznika DIP.
- Obsługuj przełączniki zaizolowanym przedmiotem (np. zamkniętym piórem kulkowym), aby uniknąć uszkodzenia komponentów spowodowanego elektrycznością statyczną.



Przełącznik DIP	WŁ. = 1	WYŁ. = 0	Ustawienia domyślne	Przełącznik DIP	WŁ. = 1	WYŁ. = 0	Ustawienia domyślne	Przełącznik DIP	WŁ. = 1	WYŁ. = 0	Ustawienia domyślne			
S1	1	Zastrz.	Zastrz.	WYŁ.	S2	1	Rozruch pompy po sześciu godzinach będzie niemożliwy	S4	1	Zastrz.	Zastrz.	WYŁ.		
	2	Zastrz.	Zastrz.	WYŁ.		2	bez TBH		z TBH	WYŁ.	2	Zastrz.	Zastrz.	WYŁ.
	3/4	0/0 = bez IBH i AHS 1/0 = z IBH 0/1 = z AHS w trybie grzania 1/1 = z AHS w trybie grzania i trybie CWU		WYŁ./WYŁ.		3/4	0/0 = pompa o zmiennej szybkości (maks. uniesienie 8,5) 0/1 = pompa o stałej szybkości 1/0 = pompa o zmiennej szybkości (maks. uniesienie 10,5) 1/1 = pompa o zmiennej szybkości (maks. uniesienie 9,0)		WYŁ./WYŁ.	3/4	Zastrz.		WYŁ./WYŁ.	

### 10.3 Rozruch wstępny przy niskiej temperaturze otoczenia na zewnątrz

Podczas rozruchu wstępnego oraz przy niskiej temperaturze wody ważne jest stopniowe ogrzewanie wody. W przeciwnym wypadku może dojść do pęknięcia podłogi w wyniku gwałtownej zmiany temperatury. Aby uzyskać więcej szczegółów, skontaktuj się z firmą odpowiedzialną za wylewkę.

Aby proces przebiegał bez ryzyka, najniższą ustawioną temperaturę przepływu wody można zmniejszyć do wartości od 25°C do 35°C, regulując pozycje w menu MENU SERWISANTA. Więcej informacji znajdziesz w sekcji „MENU SERWISANTA / funkcja specjalna / ogrzewanie wstępne podłogi”.

### 10.4 Kontrole przed uruchomieniem

Kontrole przed rozruchem wstępnym.

## ⚠ NIEBEZPIECZEŃSTWO

Zanim zaczniesz pracować nad połączeniami, wyłącz zasilacz.

Po instalacji jednostki, ale przed włączeniem zabezpieczenia elektrycznego, sprawdź poniższe pozycje:

- Oprzewodowanie w terenie: upewnij się, że oprzewodowanie w terenie pomiędzy lokalnym panelem zasilania, jednostką i zaworami (jeśli dotyczy), jednostką i termostatem pokojowym (jeśli dotyczy), jednostką i zbiornikiem ciepłej wody użytkowej oraz jednostką i grzałką dodatkową przygotowano zgodnie z instrukcjami zamieszczonymi w rozdziale 9.7 Oprzewodowanie w terenie oraz obowiązującym prawem.
- Bezpieczniki, zabezpieczenia elektryczne i inne zabezpieczenia: sprawdź, czy bezpieczniki lub lokalnie zamontowane zabezpieczenia spełniają wymogi w zakresie wymiarów i typów wyszczególnione w rozdziale 14 DANE TECHNICZNE. Upewnij się, że nie ma obejść bezpieczników ani zabezpieczeń.
- Zabezpieczenie elektryczne grzałki dodatkowej: pamiętaj o włączeniu zabezpieczenia elektrycznego grzałki dodatkowej w skrzynce przełączników (zależy od typu grzałki dodatkowej). Zapoznaj się ze schematem oprzewodowania.
- Zabezpieczenie elektryczne grzałki wspomagającej: nie zapomnij włączyć zabezpieczenia elektrycznego grzałki wspomagającej (ma zastosowanie wyłącznie w przypadku jednostek z zainstalowanym opcjonalnym zbiornikiem ciepłej wody użytkowej).
- Oprzewodowanie uziemienia: upewnij się, że przewody uziemienia zostały prawidłowo podłączone, a złącza uziemienia zostały dokręcone.
- Oprzewodowanie wewnętrzne: wzrokowo sprawdź skrzynkę przełączników pod kątem luźnych połączeń lub uszkodzonych komponentów elektrycznych.
- Montaż: upewnij się, że jednostka została prawidłowo zamontowana, aby wyeliminować nietypowe dźwięki i drgania podczas rozruchu jednostki.
- Uszkodzony sprzęt: skontroluj wnętrze jednostki pod kątem uszkodzonych komponentów i ściśniętych rur.
- Wyciek chłodziwa: skontroluj wnętrze jednostki pod kątem wycieku chłodziwa. Jeśli doszło do wycieku chłodziwa, skontaktuj się z lokalnym dystrybutorem.
- Napięcie zasilacza: skontroluj napięcie zasilacza na lokalnym panelu zasilania. Napięcie musi odpowiadać napięciu na etykiecie identyfikacyjnej jednostki.
- Zawór odprowadzający powietrze: upewnij się, że zawór odprowadzający powietrze jest otwarty (przynajmniej 2 pełne obroty).
- Zawory odcinające: upewnij się, że zawory odcinające są całkowicie otwarte.



## 10.5 Włączanie jednostki

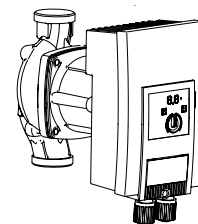
Po włączeniu zasilania jednostki podczas inicjacji interfejsu użytkownika wyświetlona zostanie fraza „1%~99%”. Podczas procesu interfejsu użytkownika nie będzie działał.

## 10.6 Konfiguracja szybkości pompy

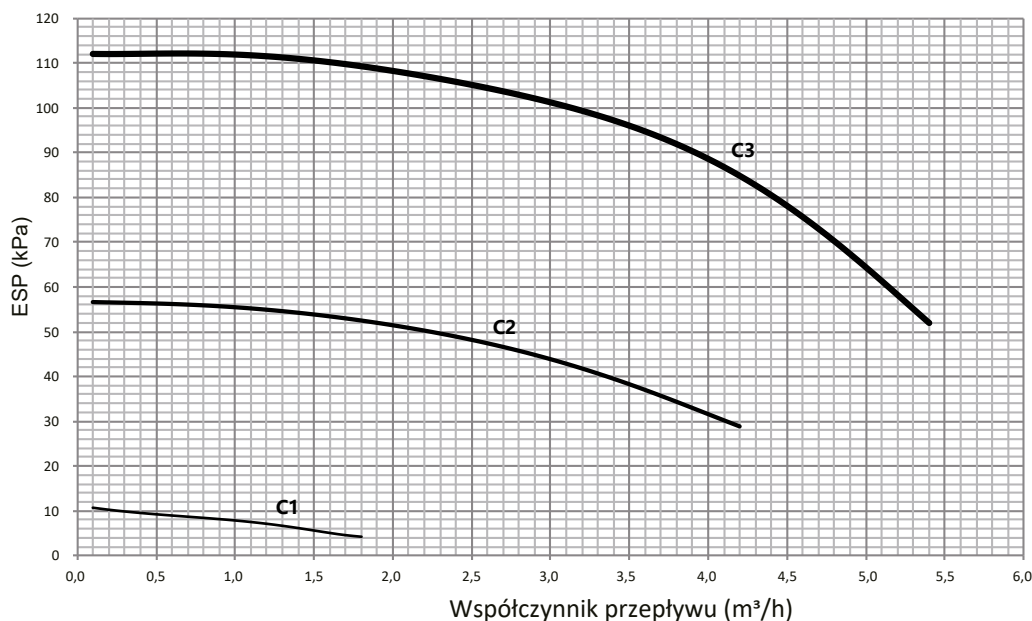
Szybkość pompy można wybrać, korzystając z czerwonego pokrętki pompy. Punkt wcięcia wskazuje szybkość pompy.

Domyślnie ustawiona jest najwyższa szybkość (III). Jeśli przepływ wody w układzie jest zbyt wysoki, można ustawić niską szybkość (I).

Dostępną funkcję zewnętrznego ciśnienia statycznego przepływu wody zaprezentowano w wykresie poniżej.



Dostępne zewnętrzne ciśnienie statyczne a przepływ



### ⚠ NIEBEZPIECZEŃSTWO

- Uruchomienie układu z zamkniętymi zaworami uszkodzi pompę obieg.
- Jeśli niezbędna jest kontrola stanu pompy po włączeniu jednostki, nie dotykaj wewnętrznych komponentów skrzynki sterowniczej, aby uniknąć porażenia prądem.

### 1) Awarie związane z zewnętrznymi źródłami zakłóceń

Zlecaj usuwanie awarii wyłącznie wykwalifikowanym serwisantom.

Awarie	Przyczyny	Środek naprawczy
Pompa nie działa, pomimo tego, że zasilacz jest włączony. Czarny wyświetlacz	Wadliwy bezpiecznik	Sprawdź bezpieczniki.
	Do pompy nie dochodzi prąd.	Przywróć zasilanie po przerwie w zasilaniu.
Z pompy dochodzi hałas.	Kawitacja spowodowana niewystarczającym ciśnieniem ssania.	Zwiększ ciśnienie ssania układu bez przekraczania dozwolonego zakresie.
		Sprawdź ustawienia głowicy doprowadzającej i ustaw niższą wartość, o ile będzie to konieczne.

### 2) Objawy awarii

- Sygnał awarii został wyświetlony na wyświetlaczu LED.
- Dioda LED sygnału awarii jest stale podświetlona na czerwono.
- Pompa wyłącza się (zależnie od kodu błędu) i podejmuje próbę restartu cyklicznego.

### i INFORMACJE

- WYJĄTEK: Kod błędu E10 (blokada)  
Po około 10 min pompa wyłączy się na stałe i wyświetlony zostanie kod błędu.

Nr kodu	Awaria	Przyczyna	Środek naprawczy
E04	Zbyt niskie napięcie sieci	Zasilacz jest nisko po stronie sieci	Sprawdź napięcie sieci.
E05	Przebiegnięcie sieci	Zasilacz jest wysoko po stronie sieci	Sprawdź napięcie sieci.
E09	Praca turbiny	Pompa działa w przeciwnym kierunku (ciecz przepływa przez pompę od strony ciśnienia do strony ssania)	Sprawdź przepływ i zainstaluj zawory jednokierunkowe, jeśli będzie to konieczne
E10	Blokada	Zablokowane śmigło	Poproś o obsługę klienta
E21 *	Przebiegnięcie	Wolniejsza praca silnika	Poproś o obsługę klienta
E23	Krótkie spięcie	Zbyt wysokie natężenie silnika	Poproś o obsługę klienta
E25	Styki/uzwojenie	Wadliwe uzwojenie silnika	Poproś o obsługę klienta
E30	Moduł jest przegrzany	Zbyt wysoka temperatura wnętrza modułu	Zapewnij lepszą wentylację pomieszczenia, sprawdź warunki pracy, a w razie konieczności skontaktuj się z serwisem
E31	Zbyt wysoka temperatura sekcji zasilania	Zbyt wysoka temperatura otoczenia	Zapewnij lepszą wentylację pomieszczenia, sprawdź warunki pracy, a w razie konieczności skontaktuj się z serwisem
E36	Awaryjne elektroniki	Wadliwa elektronika	Poproś o obsługę klienta

\* Poza wyświetlaczem LED dioda LED sygnału awarii jest stale podświetlona na czerwono.

## 2) Przejawy awarii

- Sygnał ostrzeżenia został wyświetlony na wyświetlaczu LED.
- Dioda LED sygnału awarii i przełącznik SSM nie odpowiadają.
- Pompa działa, ale jej moc jest ograniczona.
- Jak najszybciej usuń awarię i przywróć prawidłową eksploatację. Musisz usunąć przyczynę problemu.

Nr kodu	Awaria	Przyczyna	Środek naprawczy
E07	Praca generatora	Po układzie hydraulicznym pompy przemieszcza się ciecz.	Sprawdź system
E11	Praca na sucho	Powietrze w pompie	Sprawdź objętość/ciśnienie wody
E21 *	Przebiegnięcie	Wolniejsza praca silnika. Pompa pracuje niezgodnie z danymi technicznymi (np. moduł osiągnął wysoką temperaturę). Prędkość jest niższa niż podczas standardowej pracy.	Sprawdź warunki otoczenia

\* Patrz również sygnał awarii E21.

### INFORMACJA

- Jeśli nie uda się usunąć awarii, skonsultuj się ze specjalistą, ewentualnie skontaktuj się z najbliższym serwisem lub przedstawicielem.
- Aby maksymalnie wydłużyć żywotność pompy, uruchamiaj jednostkę przynajmniej co 2 tygodnie (upewnij się, że pompa jest włączona) lub nie wyłączaj pompy przez długi okres (w trybie czuwania jednostka uruchamia pompę na 3 minuty co 6 godzin).

## 10.7 Konfiguracja w terenie

Jednostkę musi skonfigurować monter w sposób dostosowany do środowiska montażu (klimat na zewnątrz, zainstalowane opcje itp.) oraz potrzeb użytkownika. Dostępne jest wiele konfiguracji parametrów. Ustawienia można wyświetlić i zaprogramować w interfejsie użytkownika w sekcji „MENU SERWISANTA”.

### Zasilanie jednostki

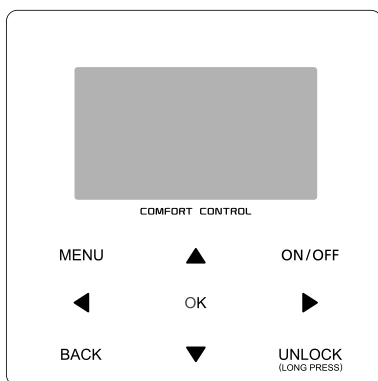
Podczas włączania jednostki podczas inicjacji interfejsu użytkownika wyświetlona zostanie fraza „1%~99%”. Podczas procesu interfejsu użytkownika nie będzie działał.

### Procedura

Aby zmienić przynajmniej jedno ustawienie w terenie, wykonaj poniższe czynności.

## 💡 INFORMACJA

Wysokości temperatur wyświetlane na kontrolerze przewodowym (w interfejsie użytkownika) są wyrażone w °C.



Klawisze	Funkcje
MENU	• Pozwala przejść do struktury menu (na stronie głównej)
◀▶▼▲	• Pozwala nawigować kursorem po ekranie • Pozwala nawigować w strukturze menu • Pozwala dostosować ustawienia
ON/OFF	• Włącza/wyłącza ogrzewanie/chłodzenie przestrzeni lub tryb CWU • Włącza/wyłącza funkcje w strukturze menu
BACK	• Pozwala wrócić do poprzedniego poziomu interfejsu.
UNLOCK	• Przyciśnięcie i przytrzymanie odblokowuje/zablokuje kontrolera • Odblokowuje/blokuje niektóre funkcje, takie jak „Regulacja temperatury CWU”.
OK	• Pozwala przechodzić do następnych kroków podczas programowania harmonogramu w strukturze menu i potwierdzać wybory w celu przejścia do podmenu w strukturze menu.

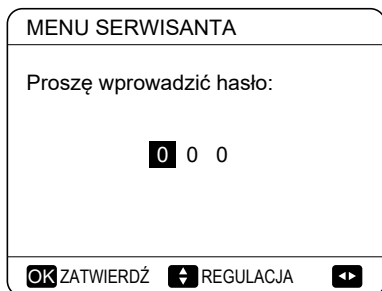
### Informacje o trybie MENU SERWISANTA

„MENU SERWISANTA” pozwala monterowi ustawić parametry.

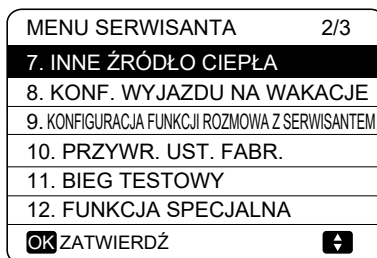
- Konfiguracja składu sprzętu.
- Konfiguracja parametrów.

#### Nawigacja do trybu MENU SERWISANTA

Wybierz kolejno MENU > MENU SERWISANTA. Przyciśnij OK:



Przyciskami ◀ ▶ nawiguj, a następnie przyciskami ▼ ▲ dostosowuj wartości numeryczne. Przyciśnij OK. Hasłem jest fraza 234. Po wprowadzeniu hasła wyświetlone zostaną poniższe strony:



Przyciskami ▼ ▲ wybierz pozycję i klawiszem „OK” przejdź do podmenu.

### 10.7.1 KONFIGURACJA TRYBU CWU

CWU = ciepła woda użytkowa  
Wybierz kolejno MENU > MENU SERWISANTA > 1. KONF. TRYBU CWU. Przyciśnij OK. Wyświetlone zostaną poniższe strony:

1 KONF. TRYBU CWU	1/5
1.1. TRYB CWU	TAK
1.2 DEZYNFEKCJA	TAK
1.3. PRIORYTET CWU	TAK
1.4. POMPA CWU	TAK
1.5 CZAS UST. PRIORYT. CWU	NIE
REGULACJA	

1 KONF. TRYBU CWU	2/5
1.6 dT5_ON	5 °C
1.7 dT1S5	10 °C
1.8 T4DHWMAX	43 °C
1.9 T4DHWMIN	-10 °C
1.10 t_INTERVAL_DHW	5 MIN
REGULACJA	

1 KONF. TRYBU CWU	3/5
1.11 dT5_TBH_OFF	5 °C
1.12 T4_TBH_ON	5 °C
1.13 t_TBH_DELAY	30 MIN
1.14 T5S_DI	65 °C
1.15 t_DI HIGHTEMP.	15 MIN
REGULACJA	

1 KONF. TRYBU CWU	4/5
1.16 t_DI_MAX	210 MIN
1.17 t_DHWHP_RESTRICT	30 MIN
1.18 t_DHWHP_MAX	120 MIN
1.19 CZAS PRACY POMPY CWU	TAK
1.20 CZAS PRACY POMPY	5 MIN
REGULACJA	

1 KONF. TRYBU CWU	5/5
1.21. BIEG DEZI. POMPY CWU	NIE
REGULACJA	

### 10.7.2 KONFIGURACJA TRYBU CHŁODZENIA

Wybierz kolejno MENU > MENU SERWISANTA > 2. KONF. TRYB CHŁODZENIA. Przyciśnij OK.

Wyświetlone zostaną poniższe strony:

2 KONF. TRYB CHŁODZENIA	1/3
2.1. TRYB CHŁODZENIA	TAK
2.2 t_T4_FRESH_C	2,0HRS
2.3 T4CMAX	43 °C
2.4 T4CMIN	20 °C
2.5 dT1SC	5 °C
REGULACJA	

2 KONF. TRYB CHŁODZENIA	2/3
2.6 dTSC	2 °C
2.7 t_INTERVAL_C	5 MIN
2.8 T1SetC1	10 °C
2.9 T1SetC2	16 °C
2.10 T4C1	35 °C
REGULACJA	

2 KONF. TRYB CHŁODZENIA	3/3
2.11 T4C2	25 °C
2.12 EMISJA CHŁ. STREFY1	JCW
2.13 EMISJA CHŁ. STREFY2	GPO
REGULACJA	

### 10.7.3 KONFIGURACJA TRYB GRZANIA

Wybierz kolejno MENU > MENU SERWISANTA > 3. KONF. TRYB GRZANIA. Przyciśnij OK. Wyświetlone zostaną poniższe strony:

3 KONF. TRYB GRZANIA	1/3
3.1. TRYB GRZANIA	TAK
3.2 t_T4_FRESH_H	2,0HRS
3.3 T4HMAX	16 °C
3.4 T4HMIN	-15 °C
3.5 dT1SH	5 °C
REGULACJA	

3 KONF. TRYB GRZANIA	2/3
3.6 dTSH	2 °C
3.7 t_INTERVAL_H	5 MIN
3.8 T1SetH1	35 °C
3.9 T1SetH2	28 °C
3.10 T4H1	-5 °C
REGULACJA	

3 KONF. TRYB GRZANIA	3/3
3.11 T4H2	7 °C
3.12 EMISJA GRZ. STREFY1	PROM
3.13 EMISJA GRZ. STREFY2	GPO
3.14 t_DELAY_PUMP	2 MIN:
REGULACJA	

### 10.7.4 KONFIGURACJA TRYBU AUTO

Wybierz kolejno MENU > MENU SERWISANTA > 4. KONF. TRYBU AUTO. Przyciśnij OK, a wyświetlona zostanie poniższa strona:

4 KONF. TRYB AUTO	
4.1 T4AUTOCMIN	25 °C
4.2 T4AUTOHMAX	17 °C
REGULACJA	

### 10.7.5 KONFIGURACJA TYPU TEMPERATURY

KONF. TYPU TEMP. pozwala wybrać, czy do kontroli WŁ./WYŁ. pompy ciepła służy temperatura przepływu wody czy temperatura pomieszczenia.

Po włączeniu funkcji TEMP. POMIESZCZENIA docelowa temperatura przepływu wody zostanie obliczona na podstawie krzywych klimatu (patrz sekcja 10.1 „Krzywe związane z klimatyzacją”).

Przejdźcie do menu **KONF. TYPU TEMP.**

Wybierz kolejno opcje MENU > MENU SERWISANTA > 5. KONF. TYPU TEMP. Przyciśnij OK. Wyświetlona zostanie poniższa strona:

5 KONF. TYPU TEMP.	
5.1 TEMP. PRZEPŁYWU WODY	TAK
5.2 TEMP. POMIESZCZENIA	NIE
5.3 PODW. STREF.	NIE
REGULACJA	



## INFORMACJA

TERMOSTAT POK. = NIE, brak termostatu pokojowego.

TERMOSTAT POK. = UST. TRYB.,  
oprzewodowanie termostatu pokojowego metodą A.

TERMOSTAT POK. = JEDN.STREF.,  
oprzewodowanie termostatu pokojowego metodą B.

TERMOSTAT POK. = PODW. STREF.  
Oprzewodowanie termostatu pokojowego metodą C  
(patrz sekcja 9.7.6 „Łączność z innymi  
komponentami / Informacje dotyczące  
termostatu pokojowego”)

### 10.7.7 Inne ŹRÓDŁO CIEPŁA

Funkcja INNE ŹRÓDŁO CIEPŁA służy do konfiguracji parametrów grzałki dodatkowej, dodatkowych źródeł ciepła i zestawu energii słonecznej.

Wybierz MENU > MENU SERWISANTA > 7. INNE ŹRÓDŁO CIEPŁA i przyciśnij OK. Wyświetlona zostanie poniższa strona:

7 INNE ŹRÓDŁO CIEPŁA	1/2
7.1 dT1_IBH_ON	5°C
7.2 t_IBH_DELAY	30 MIN
7.3 T4_IBH_ON	-5°C
7.4 dT1_AHS_ON	5°C
7.5 t_AHS_DELAY	30 MIN
REGULACJA	

7 INNE ŹRÓDŁO CIEPŁA	2/2
7.6 T4_AHS_ON	5°C
7.7 LOK. IBH	PĘTLA RURY
7.8 P_IBH1	0,0 kW
7.9 P_IBH2	0,0 kW
7.10 P_TBH	2,0 kW
REGULACJA	

### 10.7.8 KONFIGURACJA WYJAZDU NA WAKACJE

Funkcja KONF. WYJAZDU NA WAKACJE pozwala skonfigurować temperaturę wody wychodzącej, aby zapobiec zamarzaniu podczas wyjazdu na wakacje.

Wybierz MENU > DLA SERWISANTA > 8. KONF. WYJAZDU NA WAKACJE. Przyciśnij OK. Wyświetlona zostanie poniższa strona:

8 KONF. WYJAZDU NA WAKACJE	
8.1 T1S_H.A._H	20°C
8.2 T5S_H.A._DHW	20°C
REGULACJA	

### 10.7.9 KONFIGURACJA FUNKCJI ROZMOWA Z SERWISANTEM

Monterzy mogą skonfigurować numer telefonu lokalnego dystrybutora w menu KONFIGURACJA FUNKCJI ROZMOWA Z SERWISANTEM. Jeśli jednostka nie działa prawidłowo, zadzwoń na podany numer i poproś o pomoc.

Wybierz kolejno MENU > MENU SERWISANTA > ROZMOWA Z SERWISANTEM. Przyciśnij OK. Wyświetlona zostanie poniższa strona:

9 KONFIGURACJA FUNKCJI ROZMOWA Z SERWISANTEM
NR TEL. 0000000000000
NR TEL. KOM. 0000000000000
OK POTWIERDZ REGULACJA

Przyciskami ▼ ▲ przewijaj pozycje i ustaw numer telefonu. Numer telefonu może zawierać maksymalnie 13 cyfr. Jeśli numer telefonu jest krótszy niż 12 cyfr, wprowadź znak ■ jak na przykładzie poniżej.

9 ROZMOWA Z SERWISANTEM
NR TEL. 33512345678 ■■■
NR TEL. KOM. 8613929145152 ■
OK POTWIERDZ REGULACJA

Numer wyświetlony w interfejsie użytkownika jest numerem telefonu do lokalnego dystrybutora.

### 10.7.10 PRZYWRACANIE USTAWIEŃ FABRYCZNYCH

Funkcja PRZYWRACANIE UST. FABRYCZNYCH służy do przywracania wszystkich parametrów w interfejsie użytkownika do stanu fabrycznego.

Wybierz kolejno MENU > MENU SERWISANTA > 10. PRZYWR. UST. FABR. Przyciśnij OK. Wyświetlona zostanie poniższa strona:

10 PRZYWR. UST. FABR.
Przywrócone zostaną wszystkie ustawienia fabryczne. Czy chcesz przywrócić ustawienia fabryczne?
NIE                      TAK
OK POTWIERDZ

Przyciskami ◀ ▶ wybierz pozycję TAK i przyciśnij OK. Wyświetlona zostanie poniższa strona:

10 PRZYWR. UST. FABR.
Proszę czekać...
5%

Po kilku sekundach wszystkie parametry ustawione w interfejsie użytkownika zostaną przywrócone do stanu fabrycznego.

### 10.7.11 BIEG TESTOWY

Funkcja BIEG TESTOWY służy do sprawdzania prawidłowej współpracy zaworów, odprowadzania powietrza, pracy pompy obiegu, chłodzenia, grzania i ogrzewania wody użytkowej.

/bierz kolejno MENU > MENU SERWISANTA > 11. BIEG STOWY

zyciśnij OK. Wyświetlona zostanie poniższa strona:

11 BIEG TESTOWY	
Aktywować ustawienia i wykonać „BIEG TESTOWY”?	
NIE	TAK
OK POTWIERDZ	

śli wybierzesz opcję TAK, wyświetlone zostaną poniższe strony:

11 BIEG TESTOWY	
11.1 KONTROLA PUNKTU	
11.2 OCZYSZCZANIE POWIETRZA	
11.3 POMPA OBIEGU DZIAŁA	
11.4 TRYB CHŁODZENIA DZIAŁA	
11.5 TRYB GRZANIA DZIAŁA	
OK ZATWIERDŹ	

11 BIEG TESTOWY	
11.6 TRYB CWU DZIAŁA	
OK ZATWIERDŹ	

śli wybierzesz opcję KONTROLA PUNKTU, wyświetlone zostaną poniższe strony:

11 BIEG TESTOWY (KONTROLA PUNKTU) 1/2	
ZAW. TRÓJDROŻNY 1	WYŁ.
ZAW. TRÓJDROŻNY 2	WYŁ.
POMPA I	WYŁ.
POMPA O	WYŁ.
POMPA C	WYŁ.
WŁ./WYŁ. WŁ./WYŁ.	

11 BIEG TESTOWY (KONTROLA PUNKTU) 2/2	
POMPA SOLAR	WYŁ.
POMPA CWU	WYŁ.
WEWNĘTRZNA GRZAŁKA DODATKOWA	WYŁ.
GRZAŁKA ZBIORNIKA	WYŁ.
ZAW. TRÓJDROŻNY 3	WYŁ.
WŁ./WYŁ. WŁ./WYŁ.	

zyciskami ▼ ▲ wybierz komponenty, które chcesz sprawdzić i przyciśnij ON/OFF. Na przykład po wyborze trójdrożnego zaworu i przyciśnięciu ON/OFF, jeśli zawór trójdrożny jest otwarty/zamknięty, praca zaworu trójdrożnego przebiegała normalnie, również i innych komponentów.

### UWAGA

Przed kontrolą punktu upewnij się, że zbiornik i układ wody zawierają wodę, a powietrze zostało odprowadzone. W przeciwnym wypadku może dojść do spalania się pompy lub grzałki dodatkowej.

Jeśli wybierzesz opcję ODPROWADZANIE POWIETRZA i przyciśniesz OK, wyświetlona zostanie poniższa strona:

11 BIEG TESTOWY	
Bieg próbny wł.	
Oczyszczanie powietrza wł.	
OK POTWIERDZ	

W trybie oczyszczania powietrza zawór trójdrożny zostanie otwarty, a dwudrożny zostanie zamknięty. 60 sek. później pompa jednostki (POMPA I) będzie działać przez 10 min, podczas których nie będzie działał przełącznik przepływu. Gdy pompa zostanie zatrzymana, zawór trójdrożny zostanie zamknięty, a zawór dwudrożny zostanie otwarty. 60 sek. później POMPA I oraz POMPA O będą działać do odbioru następnej komendy.

Gdy wybierzesz opcję POMPA OBIEGU DZIAŁA, wyświetlona zostanie poniższa strona:

11 BIEG TESTOWY	
Bieg próbny wł.	
Pompa obiegu wł.	
OK POTWIERDZ	

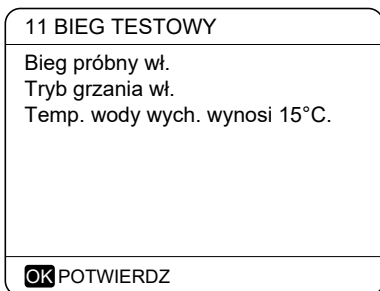
Gdy pompa obiegu zostanie włączona, wszystkie działające komponenty zostaną zatrzymane. 60 min później otwarty zostanie zawór trójdrożny, a zamknięty zawór dwudrożny. 60 sek. później włączona zostanie POMPA I. 30 sek. później, jeśli przełącznik przepływu odnotował prawidłowy przepływ, POMPA I będzie działać przez 3 min. Po jej zatrzymaniu zawór trójdrożny zostanie zamknięty, a zawór dwudrożny otwarty. 60 sek. później aktywne będą dwie pompy: POMPA I oraz POMPA O, a 2 min później przełącznik przepływu sprawdzi przepływ wody. Jeśli przełącznik przepływu zostanie zamknięty na 15 sek., POMPA I oraz POMPA O będą działać do odbioru następnej komendy.

Gdy wybierzesz opcję TRYB CHŁODZENIA DZIAŁA, wyświetlona zostanie poniższa strona:

11 BIEG TESTOWY	
Bieg próbny wł.	
Tryb chłodzenia wł.	
Temp. wody wych. wynosi 15°C	
OK POTWIERDZ	

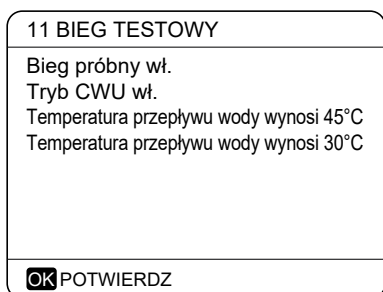
Podczas biegu próbnego funkcji TRYB CHŁODZENIA domyślna temperatura wody wychodzącej wynosi 7°C. Jednostka będzie działać, dopóki temperatura wody nie spadnie do określonej wartości lub do odbioru następnej komendy.

Gdy wybierzesz opcję TRYB GRZANIA DZIAŁA, wyświetlona zostanie poniższa strona:



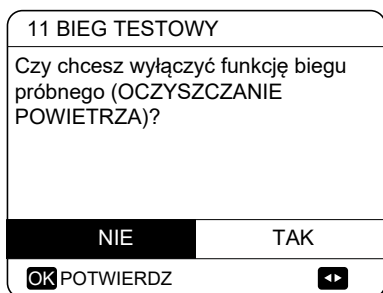
Podczas biegu próbnego funkcji TRYB GRZANIA domyślna temperatura wody wychodzącej wynosi 35°C. IBH (wewnętrzna grzałka dodatkowa) włączy się po 10 min pracy sprężarki. Po 3 min pracy IBH funkcja IBH zostanie wyłączona, a pompa ciepła będzie działać, dopóki temperatura wody nie wzrośnie do określonej wartości lub do odbioru następnego polecenia.

Gdy wybierzesz opcję TRYB CWU DZIAŁA, wyświetlona zostanie poniższa strona:



Podczas biegu próbnego funkcji TRYB CWU DZIAŁA domyślna temperatura wody użytkowej wynosi 55°C. TBH (grzałka wspomagająca zbiornika) zostanie włączona po 10 min pracy sprężarki. TBH wyłączy się 3 min później. Pompa ciepła będzie działać, dopóki temperatura wody nie wzrośnie do określonej wartości lub do odbioru następnego polecenia.

Podczas biegu próbnego działa wyłącznie przycisk OK. Jeśli chcesz wyłączyć bieg próbny, przyciśnij OK. Przykład: jeśli jednostka działa w trybie odprowadzania powietrza, po przyciśnięciu OK wyświetlona zostanie następująca strona:



Przyciskami ◀ ▶ wybierz pozycję TAK i przyciśnij OK. Bieg próbny zostanie wyłączony.

### 10.7.12 FUNKCJA SPECJALNA

Podczas pracy w trybie specjalnym kontroler przewodowy nie będzie działał, nie nastąpi powrót na stronę główną, a na ekranie wyświetlona zostanie strona z uruchomionymi funkcjami specjalnymi. Kontroler przewodowy nie będzie zablokowany.

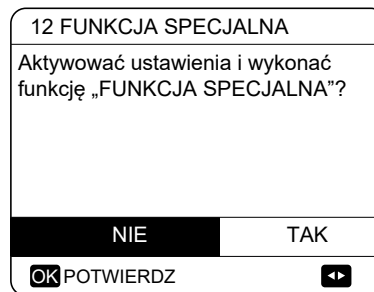


#### INFORMACJA

Podczas korzystania ze specjalnych funkcji inne funkcje (TYGODNIOWY HARMONOGRAM/MINUTNIK, WYJAZD NA WAKACJE, WAKACJE W DOMU) są niedostępne.

Wybierz kolejno MENU > MENU SERWISANTA > 12. FUNKCJA SPECJALNA.

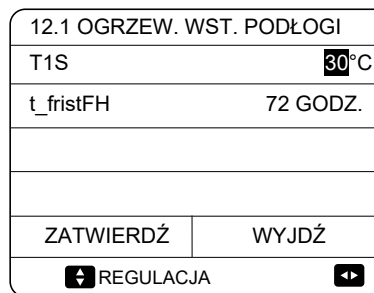
Jeśli przed ogrzewaniem podłogi na podłodze znajduje się dużo wody, podczas ogrzewania może się odkształcić, a nawet pęknąć. Aby chronić podłogę, niezbędne jest jej wysuszenie. Temperatura ogrzewania musi rosnąć stopniowo.



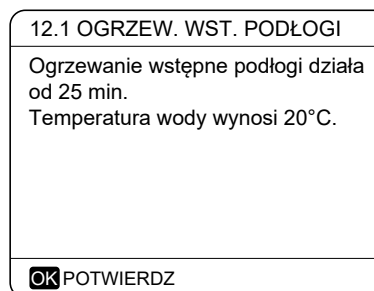
Przyciskami ▼ ▲ wybierz pozycję i przyciśnij OK, aby zatwierdzić wybór.

Podczas pierwszego uruchomienia jednostki w układzie wody może znajdować się powietrze, które może być przyczyną awarii podczas pracy. Niezbędne jest uruchomienie funkcji odprowadzania powietrza, aby uwolnić je z jednostki (upewnij się, że zawór odprowadzający powietrze jest otwarty).

Jeśli wybierzesz opcję OGRZEW. WST. PODŁOGI, przyciśnij OK, a wyświetlona zostanie poniższa strona:



Gdy kursor zatrzyma się nad pozycją WŁĄCZ OGRZEW. WST. PODŁOGI, przyciskami ◀ ▶ wybierz pozycję TAK i przyciśnij OK. Wyświetlona zostanie poniższa strona:







Funkcja AUTOMATYCZNY RESTART ponownie wdraża ustawienia interfejsu użytkownika, gdy po przerwie w dostawie prądu jednostka zostanie zasilona. Jeśli funkcja zostanie wyłączona, jednostka nie zostanie automatycznie zrestartowana, gdy po przerwie w dostawie prądu jednostka zostanie zasilona.

### 10.7.14 OGRANICZENIE MOCY WEJŚCIOWEJ

#### Konfiguracja pozycji OGR. MOCY WEJ.

Wybierz kolejno MENU > MENU SERWISANTA > 14. OGR. MOCY WEJ.

14 OGR. MOCY WEJ.	
14.1 OGR. MOCY WEJ.	0
REGULACJA	

### 10.7.15 DEFINIOWANIE WEJŚCIA

#### Konfiguracja pozycji DEF. WEJŚCIA

Wybierz kolejno MENU > MENU SERWISANTA > 15. DEF. WEJŚCIA

15 DEF. WEJŚCIA	
15.1 ON/OFF (M1M2)	PILOT
15.2 SMART GRID	NIE
15.3 T1B (Tw2)	NIE
15.4 Tbt1	NIE
15.5 Tbt2	HMI
REGULACJA	

15 DEF. WEJŚCIA	
15.6 Ta	HMI
15.7 WEJŚC. SŁONECZNE	NIE
15.8 DŁ.POMPY F	< 10 m
15.9 dTbt2	12°C
15.10 RT/Ta_PCB	NIE
REGULACJA	

### 10.7.16 ZESTAW KASKADOWY

#### Konfiguracja pozycji ZESTAWU KASKADOWEGO

Wybierz kolejno opcje MENU > MENU SERWISANTA > 16. ZESTAW KASKADOWY

16 ZESTAW KASKADOWY	
16.1 PER_START	20%
16.2 TIME_ADJUST	5 MIN
16.3 RESET ADRESU	FF
REGULACJA	

Po konfiguracji adresu potwierdź go, przyciskając klawisz „UNLOCK”.

Adres „FF” to nieprawidłowy kod adresu.

### 10.7.17 KONFIGURACJA ADRESU HMI

#### Konfiguracja opcji menu KONF. ADRESU HMI

Wybierz kolejno opcje MENU > MENU SERWISANTA > 17. KONF. ADRESU HMI

17 KONF. ADRESU HMI	
KONF. HMI	JEDNOSTKA GŁÓWNA
HMI ADDRESS FOR BMS	0
REGULACJA	

Gdy w pozycji KONF. HMI ustawisz pozycję JEDNOSTKA PODRZĘDNA, kontroler będzie mógł wyłącznie zmieniać tryby pracy, włączać lub wyłączać układ i ustawiać temperaturę, ale nie będzie mógł konfigurować innych parametrów i funkcji.

Adres „FF” to nieprawidłowy kod adresu.

## 10.7.16 Parametry konfiguracji

Parametry powiązane z tym rozdziałem widnieją w tabeli poniżej.

Numer porządkowy	Kod	Stan	Domyślnie	Min.	Maks.	Interwał ustawień	Jednostka
1.1	TRYB CWU	Włącz lub wyłącz tryb CWU: 0 = NIE, 1 = TAK	1	0	1	1	/
1.2	DISINFECT	Włącz lub wyłącz tryb dezynfekcji: 0 = NIE, 1 = TAK	1	0	1	1	/
1.3	PRIORYTET CWU	Włącz lub wyłącz tryb priorytetu CWU: 0 = NIE, 1 = TAK	1	0	1	1	/
1.4	POMPA CWU	Włącz lub wyłącz tryb pompy CWU: 0 = NIE, 1 = TAK	0	0	1	1	/
1.5	CZAS UST.PRIORYT. CWU	Włącza lub wyłącza czas ust. priorytetu CWU: 0 = NIE, 1 = TAK	0	0	1	1	/
1.6	dT5_ON	Różnica temperatur uruchomienia pompy ciepła	10	1	30	1	°C
1.7	dT1S5	Prawidłowa wartość do dostosowania w przypadku wyjścia sprężarki.	10	5	40	1	°C
1.8	T4DHWMAX	Maksymalna temperatura otoczenia, w przypadku której pompa ciepła będzie mogła ogrzewać wodę użytkową	43	35	43	1	°C
1.9	T4DHWMIN	Minimalna temperatura otoczenia, w przypadku której pompa ciepła będzie mogła ogrzewać wodę użytkową	-10	-25	5	1	°C
1.10	t_INTERVAI_DHW	Interwał czasu uruchomienia sprężarki w trybie CWU.	5	5	30	1	MIN
1.11	dT5_TBH_OFF	Różnica temperatury pomiędzy T5 i T5S powodująca wyłączenie grzałki wspomagającej.	5	0	10	1	°C
1.12	T4_TBH_ON	Najwyższa temperatura zewnętrzna, w której działa TBH.	5	-5	20	1	°C
1.13	t_TBH_DELAY	Czas uruchomienia sprężarki przed rozruchem grzałki wspomagającej.	30	0	240	5	MIN
1.14	T5S_DI	Docelowa temperatura wody w zbiorniku ciepłej wody użytkowej podczas działania funkcji DEZYNFEKCJA.	65	60	70	1	°C
1.15	t_DI_HIGHTEMP.	Czas, przez który temperatura wody w zbiorniku ciepłej wody użytkowej podczas działania funkcji DEZYNFEKCJA będzie najwyższa	15	5	60	5	MIN
1.16	t_DI_MAX	Maksymalny czas trwania dezynfekcji	210	90	300	5	MIN
1.17	t_DHWHP_RESTRICT	Czas pracy operacji ogrzewania/chłodzenia przestrzeni.	30	10	600	5	MIN
1.18	t_DHWHP_MAX	Maks. ciągły okres pracy pompy ciepła w trybie PRIORYTET CWU.	90	10	600	5	MIN
1.19	CZAS BIEGU POMPY CWU	Włącz lub wyłącz pompę CWU zgodnie z ramami czasowymi i pozostaw aktywną zgodnie z ustawieniem CZAS PRACY POMPY: 0 = NIE, 1 = TAK	1	0	1	1	/
1.20	CZAS BIEGU POMPY	konkretny czas, w którym będzie działała pompa CWU	5	5	120	1	MIN
1.21	DEZYNFEKCJA POMPY CWU	Włącz lub wyłącz pompę CWU, gdy jednostka działa w trybie dezynfekcji i T5 ≥ T5S_DI-2:0 = NIE, 1 = TAK	1	0	1	1	/
2.1	TRYB CHŁODZENIA	Włącz lub wyłącz tryb chłodzenia: 0 = NIE, 1 = TAK	1	0	1	1	/
2.2	t_T4_FRESH_C	Czas odświeżenia krzywych związanych z klimatyzacją trybu chłodzenia	0,5	0,5	6	0,5	Godziny
2.3	T4CMAX	Maksymalna temperatura zewnętrzna pracy kompresora w trybie chłodzenia	52	35	52	1	°C
2.4	T4CMIN	Minimalna temperatura zewnętrzna pracy kompresora w trybie chłodzenia	10	-5	25	1	°C
2.5	dT1SC	Histeresa uruchomienia kompresora w trybie grzania (T1)	5	2	10	1	°C
2.6	dTSC	Histeresa uruchomienia kompresora w trybie grzania dla temperatury pokojowej (Ta)	2	1	10	1	°C
2.8	T1SetC1	Temperatura krzywej grzewczej 9. Nastawa minimalnej temperatury systemu grzewczego w punkcie T4C1	10	5	25	1	°C
2.9	T1SetC2	Temperatura krzywej grzewczej 9. Nastawa maksymalnej temperatury systemu grzewczego w punkcie T4C2	16	5	25	1	°C
2.10	T4C1	Temperatura krzywej grzewczej 9. Nastawa maksymalnej temperatury zewnętrznej dla danej strefy klimatycznej w punkcie T1SETC1	35	-5	46	1	°C
2.11	T4C2	Temperatura krzywej grzewczej 9. Nastawa minimalnej temperatury zewnętrznej dla danej strefy klimatycznej w punkcie T1SETC2	25	-5	46	1	°C
2.12	EMISJA CHŁ. STREFY1	Typ końca strefy 1 trybu chłodzenia: 0=JCW (klimakonwektor), 1=GRZEJ (grzejnik), 2=PGP (ogrz. podłogowe)	0	0	2	1	/
2.13	EMISJA CHŁ. STREFY2	Typ końca strefy 2 trybu chłodzenia: 0=JCW (klimakonwektor), 1=GRZEJ (grzejnik), 2=PGP (ogrz. podłogowe)	0	0	2	1	/

3.1	TRYB GRZANIA	Włącz lub wyłącz tryb grzania	1	0	1	1	/
3.2	t_T4_FRESH_H	Czas odświeżenia krzywych związanych z klimatyzacją trybu grzania	0,5	0,5	6	0,5	Godziny
3.3	T4HMAX	Maksymalna temperatura zewnętrzna pracy kompresora w trybie grzania	25	20	35	1	°C
3.4	T4HMIN	Minimalna temperatura zewnętrzna pracy kompresora w trybie grzania	-15	-25	15	1	°C
3.5	dT1SH	Histereza uruchomienia kompresora w trybie grzania (T1)	5	2	10	1	°C
3.6	dTSH	Histereza uruchomienia kompresora w trybie grzania dla temperatury pokojowej (Ta)	2	1	10	1	°C
3.8	T1SetH1	Temp. krzywej grzewczej 9. Nastawa maksymalnej temperatury systemu grzewczego w punkcie T4H1	35	25	60	1	°C
3.9	T1SetH2	Temp. krzywej grzewczej 9. Nastawa minimalne temperatury systemu grzewczego w punkcie T4H2	28	25	60	1	°C
3.10	T4H1	Temp. krzywej grzewczej 9. Nastawa minimalnej temperatury zewnętrznej dla danej strefy klimatycznej w punkcie T1SETH1	-5	-25	35	1	°C
3.11	T4H2	Temp. krzywej grzewczej 9. Nastawa maksymalnej temperatury zewnętrznej dla danej strefy klimatycznej w punkcie T1SETH2	7	-25	35	1	°C
3.12	EMISJA-H STREFY 1	Typ końca strefy 1 trybu grzania: 0=JCW (klimakonwektor), 1=GRZEJ (grzejnik), 2=PGP (ogrz. podłogowe)	1	0	2	1	/
3.13	EMISJA-H STREFY 2	Typ końca strefy 2 trybu grzania: 0=JCW (klimakonwektor), 1=GRZEJ (grzejnik), 2=PGP (ogrz. podłogowe)	2	0	2	1	/
3.14	t_DELAY_PUMP	Czas uruchomienia sprężarki przed rozruchem pompy.	2	2	20	0,5	MIN
4.1	T4AUTOCMIN	Minimalna operacyjna temperatura otoczenia aktywująca automatycznie tryb chłodzenia	25	20	29	1	°C
4.2	T4AUTOHMAX	Maksymalna operacyjna temperatura otoczenia aktywująca automatycznie tryb grzania	17	10	17	1	°C
5.1	TEMP. PRZEPŁYWU WODY	Włącz lub wyłącz TEMP. PRZEPŁYWU WODY: 0 = NIE, 1 = TAK	1	0	1	1	/
5.2	TEMP. POKOJOWA	Włącz lub wyłącz TEMP. POMIESZCZENIA: 0 = NIE, 1 = TAK	0	0	1	1	/
5.3	PODW. STREF.	Włącz lub wyłącz PODW. STREF. TERMOSTATU POKOJOWEGO: 0 = NIE, 1 = TAK	0	0	1	1	/
6.1	TERMOSTAT POKOJOWY	Styl termostatu pokojowego: 0 = NIE, 1 = KONF. TRYBU, 2 = JEDN.STREF., 3 = PODW. STREF.	0	0	3	1	/
7.1	dT1_IBH_ON	Różnica temperatury pomiędzy T1S i T1B powodująca rozruch grzałki dodatkowej.	5	2	10	1	°C
7.2	t_IBH_DELAY	Czas uruchomienia sprężarki przed rozruchem pierwszej grzałki dodatkowej	30	15	120	5	MIN
7.3	T4_IBH_ON	Temperatura otoczenia uruchomienia grzałki dodatkowej-5-15101	-5	-15	10	1	°C
7.4	dT1_AHS_ON	Różnica temperatury pomiędzy T1S i T1B powodująca rozruch dodatkowego źródła ciepła	5	2	10	1	°C
7.5	t_AHS_DELAY	Czas uruchomienia sprężarki przed rozruchem dodatkowego źródła ciepła	30	5	120	5	MIN
7.6	T4_AHS_ON	Temperatura otoczenia uruchomienia dodatkowego źródła ciepła	-5	-15	10	1	°C
7.7	IBH_LOCATE	IBH/AHS lokalizacja instalacji PĘTLA RURY=0, ZBIORNIK BUFOROWY=1	0	0	0	0	°C
7.8	P_IBH1	Pobór mocy IBH1	0	0	20	0,5	kW
7.9	P_IBH2	Pobór mocy IBH2	0	0	20	0,5	kW
7.10	P_TBH	Pobór mocy TBH	2	0	20	0,5	kW
8.1	T1S_H.A_H	Docelowa temperatura wody wychodzącej ogrzewającej przestrzeń w trybie wyjazdu na wakacje	25	20	25	1	°C
8.2	T5S_H.A_DHW	Docelowa temperatura wody wychodzącej ciepłej wody użytkowej w trybie wyjazdu na wakacje	25	20	25	1	°C
12.1	OGRZEWANIE WSTĘPNE PODŁOGI T1S	Skonfigurowana temperatura wody wychodzącej podczas pierwszego wstępnego ogrzewania podłogi	25	25	35	1	°C
12.3	t_FIRSTFH	Czas trwania wstępnego ogrzewania podłogi	72	48	96	12	GODZINY

12.4	t_DRYUP	Dzień wzrostu temperatury podczas suszenia podłogi	8	4	15	1	DNI
12.5	t_HIGHPEAK	W następne dni podczas suszenia podłogi ustawiona będzie wysoka temperatura	5	3	7	1	DNI
12.6	t_DRYD	Dzień spadku temperatury podczas suszenia podłogi	5	4	15	1	DNI
12.7	T_DRYPEAK	Docelowa maksymalna temperatura przepływu wody podczas suszenia podłogi	45	30	55	1	°C
12.8	CZAS ROZPOCZĘCIA	Czas rozpoczęcia suszenia podłogi	Godz.: bieżąca godzina (nie godzina +1, godzina +2) Min: 00	0:00	23:30	1/30	godz./min
12.9	DATA ROZPOCZĘCIA	Data rozpoczęcia suszenia podłogi	Dzisiejsza data	1/1/2000	31/12/2099	1/1/2001	d/m/r
13.1	AUTOMATYCZNY RESTART TRYB CHŁ./GRZ.	Włącz lub wyłącz automatyczny restart trybu chłodzenia/grzania: 0 = NIE, 1 = TAK	1	0	1	1	/
13.2	TRYB AUTOMATYCZNY RESTART CWU	Włącz lub wyłącz automatyczne ponowne uruchomienie trybu CWU. 0 = NIE, 1 = TAK	1	0	1	1	/
14.1	OGR. MOCY WEJ.	Typ ograniczenia mocy wejściowej, 0 = NIE, 1~8 = TYP 1~8	0	0	8	1	/
15.1	WŁ./WYŁ. (M1 M2)	Definiowanie funkcji przełącznika M1M2, 0 = ZDALNE WŁ./WYŁ., 1 = TBH WŁ./WYŁ., 2 = AHS WŁ./WYŁ.	0	0	2	1	/
15.2	INTELIWENTNA ENERGETYKA	Włącz lub wyłącz funkcję SMART GRID. 0 = NIE, 1 = TAK	0	0	1	1	/
15.3	T1b(Tw2)	Włącz lub wyłącz T1b (Tw2), 0 = NIE, 1 = TAK	0	0	1	1	/
15.4	Tbt1	Włącz lub wyłącz Tbt1, 0 = NIE, 1 = TAK	0	0	1	1	/
15.5	Tbt2	Nieaktywne	0	0	1	1	/
15.6	Ta	Włącz lub wyłącz Ta, 0 = NIE, 1 = TAK	0	0	1	1	/
15.7	WEJŚCIE SŁONECZNE	Wybierz WEJŚC. SŁONECZNE 0 = NIE, 1 = CN18Tsolar, 2 = CN11SL1SL2	0	0	2	1	/
15.8	DŁUGOŚĆ POMPY F	Wybierz całkowitą długość rury chłodziwa ciekłego (DŁ.POMPY F), 0 = DŁ.POMPY F < 10 m, 1 = DŁ.POMPY F ≥ 10 m	0	0	1	1	/
15.9	dTbt2	Nieaktywne	15	0	50	1	°C
15.10	RT/Ta_PCB	Włącz lub wyłącz RT/Ta_PCB, 0 = NIE, 1 = TAK	0	0	1	1	/
16.1	PER_START	Procent rozruchu wielu jednostek	10	10	100	10	%
16.2	TIME_ADJUST	Czas regulacji dodawania i odejmowania jednostek	5	1	60	1	MIN
16.3	RESET ADRESU	Resetowanie kodu adresu jednostki	FF	0	15	1	/
17.1	KONF. HMI	Wybierz HMI, 0 = JEDNOSTKA GŁÓWNA, 1 = JEDNOSTKA PODRZĘDNA	0	0	1	1	/
17.2 A	DRES HMI BM	Ustaw kod adresu HMI dla BMS	1	1	16	1	/

## 11 BIEG TESTOWY I OSTATECZNE KONTROLE

Po montażu monter musi sprawdzić, czy jednostka działa prawidłowo.

### 11.1 Ostateczne kontrole

Przed włączeniem jednostki przeczytaj poniższe zalecenia:

- Po ukończeniu instalacji i konfiguracji zamknij wszystkie panele przednie jednostki i ponownie załóż osłonę jednostki.
- Panel serwisowy skrzynki przełączników może otwierać wyłącznie licencjonowany elektryk



#### INFORMACJA

Podczas pierwszego okresu pracy jednostki wymagana moc wyjściowa może być większa od podanej na tabliczce znamionowej. Zjawisko ma swój początek w sprężarce, która do osiągnięcia płynnej pracy i stabilnego poboru mocy potrzebuje 50 godzin pracy.

### 11.2 Praca w biegu próbnym (ręcznym)

Jeśli jest to konieczne, monter może uruchomić ręczny bieg próbny w dowolnej chwili, aby sprawdzić, czy funkcje odprowadzania powietrza, grzania, chłodzenia i grzania ciepłej wody użytkowej działają prawidłowo (patrz sekcja 10.7 Konfiguracja w terenie / Bieg próbny).

## 12 KONSERWACJA I SERWIS

Aby zapewnić optymalną dostępność jednostki, regularnie przeprowadzaj kontrole i inspekcje jednostki oraz przewodowania.

Konserwację mogą przeprowadzać wyłącznie wykwalifikowani lokalni technicy.



#### NIEBEZPIECZEŃSTWO

##### PORAŻENIE PRĄDEM

- Zanim rozpoczniesz konserwację lub naprawę, odetnij zasilanie jednostki (patrz panel zasilania).
- Po wyłączeniu zasilacza nie dotykaj żadnej części pod napięciem przez 10 kolejnych minut.
- Grzałka skrzyni korbowej sprężarki może działać nawet w trybie czuwania.
- Pamiętaj, że niektóre sekcje skrzynki z komponentami elektrycznymi są gorące.
- Nie dotykaj żadnych części przewodzących prąd.
- Nie polewaj jednostki. W przeciwnym wypadku może dojść do porażenia prądem lub pożaru.
- Po usunięciu panelu serwisowego nie pozostawiaj jednostki bez nadzoru.

Zlecaj kontrolę poniższych pozycji wykwalifikowanej osobie przynajmniej raz do roku.

- Ciśnienie wody  
Sprawdź ciśnienie wody. Jeśli wynosi mniej niż 1 bar, uzupełnij zasób wody w obiegu.
  - Filtr wody  
Wyczyść filtr wody.
  - Zawór nadciśnieniowy wody  
Sprawdź, czy zawór nadciśnieniowy działa prawidłowo, obracając czarnym pokrętkiem zaworu w kierunku przeciwnym do ruchu wskazówek zegara:
    - Jeśli nie usłyszysz klekotania, skontaktuj się z lokalnym dystrybutorem.
    - Jeśli woda wciąż wycieka z jednostki, najpierw zamknij zarówno zawór wlotu wody, jak i zawór odcinający wylotowy, a następnie skontaktuj się z lokalnym dystrybutorem.
  - Wąż zaworu nadciśnieniowego  
Sprawdź, czy wąż zaworu nadciśnieniowego znajduje się w pozycji umożliwiającej odprowadzanie wody.
  - Osłona izolacyjna zbiornika grzałki dodatkowej  
Sprawdź, czy osłona izolująca grzałki dodatkowej została szczelnie założona na zbiornik grzałki dodatkowej.
  - Zawór nadciśnieniowy zbiornika ciepłej wody użytkowej (do nabycia oddzielnie) jest zgodny z instalacjami ze zbiornikiem ciepłej wody użytkowej. Sprawdź, czy zawór nadciśnieniowy zbiornika ciepłej wody użytkowej działa prawidłowo.
  - Grzałka wspomagająca zbiornika ciepłej wody użytkowej  
Jest zgodna jedynie z instalacjami ze zbiornikiem ciepłej wody użytkowej. Koniecznie usuwaj nagromadzony kamień z grzałki wspomagającej, zwłaszcza w regionach, w których woda jest twarda, aby przedłużyć jej okres eksploatacji. Aby to zrobić, osusz zbiornik ciepłej wody użytkowej, wyjmij grzałkę wspomagającą ze zbiornika ciepłej wody użytkowej i zanurz ją w wiadrze lub podobnym pojemniku wypełnionym odkamieniaczem na okres 24 godzin.
  - Skrzynka przełączników jednostki
    - Przeprowadź wnikliwą kontrolę wzrokową skrzynki przełączników jednostki, poszukując oczywistych wad, takich jak luźne połączenia lub nieprawidłowe przewodowanie.
    - Sprawdź, czy styczniki działają prawidłowo, korzystając z omomierza. Wszystkie styki styczników muszą być w pozycji otwartej.Użycie glikolu (patrz sekcja 9.4.4 Ochrona obiegu wody przed zamarzaniem/Zapobieganie zamarzaniu poprzez zastosowanie glikolu) — dokumentuj stężenie glikolu i wartość pH układu przynajmniej raz na rok.
    - Wartość pH niższa niż 8,0 oznacza, że znaczna porcja inhibitora została zużyta i należy uzupełnić jego zapas.
    - Gdy wartość pH spadnie poniżej 7,0, to znak utlenienia się glikolu. Układ należy opróżnić i dokładnie wypłukać, zanim powstaną znaczne uszkodzenia.
- Upewnij się, że roztwór glikolu zostanie odprowadzony zgodnie z obowiązującym prawem.

## 13 ROZWIĄZYWANIE PROBLEMÓW

Niniejsza sekcja zawiera przydatne informacje, dzięki którym zdiagnozujesz i usuniesz problemy z jednostką.

Rozwiązywanie problemów i powiązane działania naprawcze mogą przeprowadzać wyłącznie wykwalifikowani lokalni technicy.

### 13.1 Wytyczne ogólne

Zanim zaczniesz procedurę rozwiązywania problemów, przeprowadź wnikliwą kontrolę wzrokową jednostki, poszukując oczywistych wad, takich jak luźne połączenia lub nieprawidłowe oprzewodowanie.

#### OSTRZEŻENIE

Podczas przeprowadzania inspekcji skrzynki przełączników jednostki zawsze sprawdzaj, czy jednostkę wyłączono wyłącznikiem głównym.

Po aktywacji urządzenia bezpieczeństwa zatrzymaj jednostkę i przed resetem sprawdź, dlaczego urządzenie bezpieczeństwa zostało aktywowane. W żadnym przypadku nie obchodź urządzeń bezpieczeństwa ani nie ustawiaj wartości innych fabryczne. Jeśli nie udało się ustalić przyczyny problemu, skontaktuj się z lokalnym dystrybutorem.

Jeśli zawór naciśnieniowy działa nieprawidłowo i wymaga wymiany, zawsze podłączaj ponownie elastycznego węża zaworu naciśnieniowego, aby woda nie wyciekała z jednostki!

#### INFORMACJA

W przypadku problemów związanych z opcjonalnym zestawem słonecznym ciepłej wody użytkowej zapoznaj się z procedurami rozwiązywania problemów przedstawionymi w instrukcji montażu i obsługi zestawu.

### 13.2 Objawy ogólne

Objaw 1: jednostka jest włączona, ale nie grzeje ani nie chłodzi zgodnie z oczekiwaniami

MOŻLIWA PRZYCZYNA	DZIAŁANIE NAPRAWCZE
Nieprawidłowe ustawienie temperatury	Sprawdź ustawiony punkt kontrolera. T4HMAX, T4HMIN w trybie grzania. T4CMAX, T4CMIN w trybie chłodzenia. T4DHWMAX, T4DHWMIN w trybie CWU.
Zbyt słaby przepływ wody.	<ul style="list-style-type: none"><li>• Sprawdź, czy wszystkie zawory odcinające obiegu wody są całkowicie otwarte.</li><li>• Sprawdź, czy filtr wody wymaga czyszczenia.</li><li>• Upewnij się, że w układzie nie ma powietrza (usuń powietrze).</li><li>• Sprawdź na manometrze, czy ciśnienie wody jest wystarczające. Ciśnienie wody musi wynosić &gt; 1 bar (zimna woda).</li><li>• Upewnij się, że naczynie wzbiorcze nie zostało uszkodzone.</li><li>• Upewnij się, że opór w obiegu wody nie przeciąży zbytwno pompy</li></ul>
Zbyt mała objętość wody w instalacji.	Upewnij się, że objętość wody w instalacji przekracza minimalną wymaganą wartość (patrz sekcja „9.4 Orurowanie wody / Kontrola objętości wody i ciśnienia wstępnego naczynia wzbiorczego”).

Objaw 2: jednostka jest włączona, ale sprężarka się nie włącza (ogrzewanie przestrzeni lub grzanie wody użytkowej)

MOŻLIWA PRZYCZYNA	DZIAŁANIE NAPRAWCZE
Jednostka musi się uruchamiać, pracując w odpowiednim zakresie (temperatura wody jest zbyt niska).	W przypadku niskiej temperatury układ wykorzysta grzałkę dodatkową, aby najpierw osiągnąć minimalną temperaturę wody (12°C). <ul style="list-style-type: none"><li>• Upewnij się, że podłączono sprawny zasilacz grzałki dodatkowej.</li><li>• Upewnij się, że zamknięto bezpiecznik termiczny grzałki dodatkowej.</li><li>• Upewnij się, że nie aktywowano ochrony termicznej grzałki dodatkowej.</li><li>• Upewnij się, że styki grzałki dodatkowej nie zostały uszkodzone.</li></ul>

Objaw 3: pompa wydaje hałas (kawitacja).

MOŻLIWA PRZYCZYNA	DZIAŁANIE NAPRAWCZE
W układzie jest powietrze.	Usuń powietrze.
Ciśnienie wody przy wlocie pompy jest zbyt niskie.	<ul style="list-style-type: none"> <li>Sprawdź na manometrze, czy ciśnienie wody jest wystarczające. Ciśnienie wody musi wynosić &gt; 1 bar (zimna woda).</li> <li>Upewnij się, że manometr nie uległ awarii.</li> <li>Upewnij się, że naczynie zbiorcze nie uległo awarii.</li> <li>Upewnij się, że konfiguracja ciśnienia wstępnego naczynia zbiorczego jest prawidłowa (podano w sekcji „9.4 Orurowanie wody / Kontrola objętości wody i ciśnienia wstępnego naczynia zbiorczego”).</li> </ul>

Objaw 4: otwiera się zawór nadciśnieniowy wody.

MOŻLIWA PRZYCZYNA	DZIAŁANIE NAPRAWCZE
Naczynie zbiorcze uległo awarii.	Wymień naczynie zbiorcze.
Ciśnienie wody doprowadzającej w instalacji przekracza 0,3 MPa.	Upewnij się, że ciśnienie podawania wody w obiegu wynosi około 0,15–0,20 MPa (podano w sekcji „9.4 Orurowanie wody / Kontrola objętości wody i ciśnienia wstępnego naczynia zbiorczego”).

Objaw 5: przecieka zawór nadciśnieniowy wody.

MOŻLIWA PRZYCZYNA	DZIAŁANIE NAPRAWCZE
Brud blokuje wylot zaworu nadciśnieniowego.	<p>Sprawdź, czy zawór nadciśnieniowy działa prawidłowo, obracając czerwonym pokrętkiem zaworu w kierunku przeciwnym do ruchu wskazówek zegara:</p> <ul style="list-style-type: none"> <li>Jeśli nie usłyszysz klekotania, skontaktuj się z lokalnym dystrybutorem.</li> <li>Jeśli woda wciąż wycieka z jednostki, najpierw zamknij zarówno zawór wlotu wody, jak i zawór odcinający wylotowy, a następnie skontaktuj się z lokalnym dystrybutorem.</li> </ul>

Objaw 6: zbyt niska wydajność grzewcza przestrzeni przy niskich temperaturach zewnętrznych.

MOŻLIWA PRZYCZYNA	DZIAŁANIE NAPRAWCZE
Nie aktywowano grzałki dodatkowej.	<p>Sprawdź, czy funkcja „INNE ŹRÓDŁO CIEPŁA / GRZAŁKA DODATKOWA” jest włączona (patrz sekcja „10.7 Konfiguracja w terenie”). Sprawdź, czy protektor termiczny grzałki dodatkowej działa (patrz sekcja „Kontrola części grzałki dodatkowej (IBH)”). Sprawdź, czy grzałka wspomagająca działa. Grzałka dodatkowa i grzałka wspomagająca nie mogą działać jednocześnie.</p>
Zbyt duża pojemność pompy służy do podgrzewania ciepłej wody użytkowej (ma zastosowanie wyłącznie do instalacji ze zbiornikiem ciepłej wody użytkowej).	<p>Upewnij się, że prawidłowo skonfigurowano pozycje „t_DHWHP_MAX” i „t_DHWHP_RESTRICT”:</p> <ul style="list-style-type: none"> <li>Upewnij się, że w interfejsie użytkownika wyłączona została pozycja „PRIORYTET CWU”.</li> <li>W interfejsie użytkownika włącz funkcję „T4_TBH_ON”, aby w menu MENU SERWISANTA aktywować grzałkę wspomagającą ciepłej wody użytkowej.</li> </ul>

Objaw 7: tryb grzania nie może natychmiast przejść do trybu CWU.

MOŻLIWA PRZYCZYNA	DZIAŁANIE NAPRAWCZE
Objętość zbiornika jest zbyt mała, a sonda temperatury wody znajduje się zbyt nisko.	<ul style="list-style-type: none"> <li>W pozycji „dT1S5” ustaw opcję 20°C, a w pozycji „t_DHWHP_RESTRICT” ustaw minimalną wartość.</li> <li>W pozycji dT1SH ustaw opcję 2°C.</li> <li>Włącz TBH (TBH musi kontrolować jednostka zewnętrzna).</li> <li>Jeśli bojler (AHS) jest dostępny, najpierw włącz bojler. Jeśli warunek włączenia pompy ciepła zostanie spełniony, pompa ciepła zostanie włączona.</li> <li>W przypadku nieobecności TBH i AHS zmień pozycję sondy T5.</li> </ul>



Objaw 8: tryb CWU nie może natychmiast przejść do trybu grzania.

MOŻLIWA PRZYCZYNA	DZIAŁANIE NAPRAWCZE
Wymiennik ciepła jest zbyt mały w przypadku tej przestrzeni.	<ul style="list-style-type: none"> <li>Ustaw minimalną wartość pozycji „t_DHWHP_MAX”. Sugerowaną wartością jest 60 min.</li> <li>Jeśli pompa obiegu jednostki nie jest kontrolowana przez jednostkę, spróbuj podłączyć ją do jednostki.</li> <li>Dodaj zawór trójdrożny do wlotu klimakonwektora, aby zapewnić odpowiedni przepływ wody.</li> </ul>
Zbyt małe obciążenie grzewcze.	To normalne, nie ma potrzeby grzania.
Funkcja dezynfekcji jest włączona, ale bez TBH.	<ul style="list-style-type: none"> <li>Wyłącz funkcję dezynfekcji.</li> <li>Dodaj pozycję TBH lub AHS w trybie CWU.</li> </ul>
Ręcznie włącz funkcję SZYBKA WODA, gdy ciepła woda będzie spełniała wymogi. Pompa ciepła nie przejdzie do trybu klimatyzacji, gdy będzie potrzebny klimatyzator.	Ręcznie wyłącz funkcję SZYBKA WODA
Przy niskiej temperaturze otoczenia ciepła woda to za mało. Aktywacja AHS nastąpi późno lub wcale nie nastąpi.	<ul style="list-style-type: none"> <li>Ustaw „T4DHWMIN”. Sugerowana wartość <math>\geq -5^{\circ}\text{C}</math></li> <li>Ustaw „T4_TBH_ON”. Sugerowana wartość <math>\geq 5^{\circ}\text{C}</math></li> </ul>
Priorytet trybu CWU.	Jeśli do jednostki podłączono AHS lub IBH, a jednostka zewnętrzna uległa awarii, jednostka wewnętrzna musi działać w trybie CWU aż temperatura wody osiągnie ustaloną wartość. Dopiero wtedy będzie można przejść do trybu grzania.

Objaw 9: pompa ciepła zatrzymuje pracę w trybie CWU pomimo tego, że nie osiąga ustalonego punktu. Ogrzewanie przestrzeni wymaga ciepła, ale jednostka pozostaje w trybie CWU.

MOŻLIWA PRZYCZYNA	DZIAŁANIE NAPRAWCZE
Powierzchnia cewki w zbiorniku jest zbyt mała.	Rozwiązanie jak w przypadku objawu 7
Pozycje TBH lub AHS niedostępne.	Pompa ciepła pozostanie w trybie CWU, do czasu osiągnięcia pozycji „t_DHWHP_MAX” lub ustalonego punktu. Dodaj TBH lub AHS w przypadku trybu CWU. Wartości TBH i AHS powinna kontrolować jednostka.

### 13.3 Parametr operacji

Niniejsze menu stworzono z myślą o monterze lub serwisancie sprawdzającym parametry pracy.

- Na stronie głównej wybierz kolejno opcje „MENU” > „PARAMETR OPERACJI”.
- Przyciśnij klawisz „OK”. Do Twojej dyspozycji jest dziewięć stron parametrów pracy. Przyciskami „▼” i „▲” przewijaj.

PARAMETR OPERACJI	#01
LICZBA JEDN. ONLINE	1
TRYB PRACY	CHŁ.
STAN SV1	WŁ.
STAN SV2	WYŁ.
STAN SV3	WYŁ.
PUMP-I	WŁ.
ADRES	1/9

PARAMETR OPERACJI	#01
POMPA-O	WYŁ.
POMPA-C	WYŁ.
POMPA-S	WYŁ.
POMPA-D	WYŁ.
GRZAŁKA WSPIER. RURY	WYŁ.
GRZAŁKA WSPIER. ZBIOR.	WŁ.
ADRES	2/9

PARAMETR OPERACJI	#01
BOJLER GAZ.	WYŁ.
TEMP. WODY WYCH. T1	35°C
PRZEPŁYW WODY	1,72 m <sup>3</sup> /h
MOC POMPY CIEPŁ.	11,52 kW
POBÓR MOCY	1000 kWh:
TEMP. POKOJU Ta	25°C
ADRES	3/9

PARAMETR OPERACJI	#01
TEMP. ZASOBNIKA WODY T5	53°C
TEMP. WODY OBIEG.2 Tw2	35°C
KRZYW. TEMP. KLIM. TIS' C1	35°C
KRZYW. TEMP. KLIM. TIS2' C2	35°C
TEMP. WYM. W-WYCH. TW_O	35°C
TEMP. WYM. W-WEJ. TW_I	30°C
ADRES	4/9

PARAMETR OPERACJI	#01
TEMP. ZBIORN. BUFOR_GÓRA Tbtu	35°C
TEMP. ZBIORN. BUFOR_DÓŁ Tbtł	35°C
OPROGR. J.W.	01-09-2019V01
ADRES	5/9

PARAMETR OPERACJI	#01
MODEL J.Z.	6 kW
NATĘŻENIE SPRĘŻ.	12 A
CZĘSTOTLIWOŚĆ SPRĘŻ.	24 Hz
CZAS PRACY SPRĘŻ.	54 MIN
CAŁK.CZ. PRACY SPRĘŻ	1000 godz.
ZAWÓR ROZPRĘŻNY	200 P
ADRES	6/9

PARAMETR OPERACJI	#01
PRĘDKOŚĆ WENTYLATORA 600 RPM	
CZĘST. DOCELOWA J.W.	46 Hz
TYP LIMITU CZĘSTOTLIWOŚCI	5
NAPIĘCIE ZNAMIONOWE	230 V
NAP. SZYNY ZBIOR. DC	420 V
PRĄD SZYNY ZBIOR. DC	18 A
ADRES	7/9

PARAMETR OPERACJI	#01
TEMP. WYM. W-WYCH. TW_O	35°C
TEMP. WYM. W-WEJ. TW_I	30°C
TEMP. WYM. F-WYCH. T2	35°C
TEMP. WYM. F-WEJ. T2B	35°C
TEMP. SSANIA SPRĘŻ. Th	5°C
TEMP. ROZŁADOWYWANIA SPRĘŻ. Th	75°C
ADRES	8/9

PARAMETR OPERACJI	#01
TEMP. WYLOT. ZEW. T3	5°C
TEMP. POW. ZEW. T4	5°C
TEMP. MODUŁU TF	55°C
CIŚNIENIE SPRĘŻ. P1	2300 kPa
OPROGR. J.Z.	01-09-2018V01
OPROGR. HMI	01-09-2018V01
ADRES	9/9

## 💡 INFORMACJA

Parametr poboru mocy wykorzystywany jest podczas przygotowań. Jeśli parametru nie można aktywować w układzie, wyświetlona zostanie pozycja parametru „-”.

Moc pompy ciepła podano wyłącznie w celach poglądowych. Nie należy na jej podstawie oceniać wydajności jednostki. Dokładność czujników wynosi  $\pm 1^\circ\text{C}$ .

Parametry wskaźników przepływu oblicza się według parametrów pracy pompy. Odchylenie zależy od różnych wskaźników przepływu (maks. 25%).

## 13.4 Kody błędów

Po aktywacji urządzenia bezpieczeństwa na interfejsie użytkownika wyświetlony zostanie kod błędu.

Listę błędów i działań naprawczych znajdziesz w tabeli poniżej.

Zresetuj układ bezpieczeństwa, ustawiając przełącznik kolejno w pozycji OFF i ON.

Jeśli reset zabezpieczeń nie powiedzie się, skontaktuj się z lokalnym dystrybutorem.

KOD BŁĘDU	AWARIA LUB OCHRONA	PRZYCZYNA AWARII I DZIAŁANIE NAPRAWCZE
<b>E0</b>	Awaria przepływu wody (E8 wyświetlony 3 razy).	<ol style="list-style-type: none"> <li>Obwód przewodu nie został prawidłowo podłączony lub jest otwarty. Podłącz prawidłowo przewód.</li> <li>Zbyt niski współczynnik przepływu wody.</li> <li>Przełącznik przepływu wody uległ awarii. Przełącznik jest otwarty lub zamknięty bez przerwy. Wymień przełącznik przepływu.</li> </ol>
<b>E1</b>	Przewód neutralny i przewód fazy podłączono odwrotnie.	<ol style="list-style-type: none"> <li>Sprawdź, czy przewody zasilające podłączono prawidłowo, aby nie utracić fazy.</li> <li>Sprawdź sekwencję przewodów zasilających. Zmień wszystkie sekwencje z dwoma przewodami na potrójne przewody zasilające.</li> </ol>
<b>E2</b>	Awaria komunikacji pomiędzy kontrolerem a płytą głównego układu sterowania modułu hydraulicznego.	<ol style="list-style-type: none"> <li>Przewód nie łączy kontrolera przewodowego z jednostką. Podłącz przewód.</li> <li>Sekwencja przewodu komunikacyjnego jest nieprawidłowa. Ponownie podłącz przewód w odpowiedniej sekwencji.</li> <li>W okolicy jest silne pole magnetyczne lub powstają zakłócenia spowodowane urządzeniami o wysokiej mocy, takimi jak windy, duże transformatory itp.</li> <li>Aby ochronić jednostkę, zastosuj barierę lub przenieś ją do innej lokalizacji.</li> </ol>
<b>E3</b>	Błąd czujnika temperatury ostatecznej wody wychodzącej (T1).	<ol style="list-style-type: none"> <li>Sprawdź opór czujnika.</li> <li>Luźne złącze czujnika T1. Podłącz ponownie.</li> <li>Złącze czujnika T1 jest mokre lub zawiera wodę. Usuń wodę i wysusz złącze. Zabezpiecz element klejem wodoodpornym.</li> <li>Awaria czujnika T1. Zamontuj nowy czujnik.</li> </ol>
<b>E4</b>	Awaria czujnika temperatury zbiornika wody (T5).	<ol style="list-style-type: none"> <li>Sprawdź opór czujnika.</li> <li>Luźne złącze czujnika T5. Podłącz ponownie.</li> <li>Złącze czujnika T5 jest mokre lub zawiera wodę. Usuń wodę i wysusz złącze. Zabezpiecz element klejem wodoodpornym.</li> <li>Awaria czujnika T5. Zamontuj nowy czujnik.</li> </ol>

KOD BŁĘDU	AWARIA LUB OCHRONA	PRZYCZYNA AWARII I DZIAŁANIE NAPRAWCZE
<i>E5</i>	Awaria czujnika temperatury chłodziwa wychodzącego z kondensatora (T3).	<ol style="list-style-type: none"> <li>1. Sprawdź opór czujnika.</li> <li>2. Luźne złącze czujnika T3. Podłącz ponownie.</li> <li>3. Złącze czujnika T3 jest mokre lub zawiera wodę. Usuń wodę i wysusz złącze. Zabezpiecz element klejem wodoodpornym.</li> <li>4. Awaria czujnika T3. Zamontuj nowy czujnik.</li> </ol>
<i>E6</i>	Awaria czujnika temperatury otoczenia (T4).	<ol style="list-style-type: none"> <li>1. Sprawdź opór czujnika.</li> <li>2. Luźne złącze czujnika T4. Podłącz ponownie.</li> <li>3. Złącze czujnika T4 jest mokre lub zawiera wodę. Usuń wodę i wysusz złącze. Zabezpiecz element klejem wodoodpornym.</li> <li>4. Awaria czujnika T4. Zamontuj nowy czujnik.</li> </ol>
<i>E7</i>	Awaria czujnika temperatury zbiornika wyrównawczego (Tbt1).	<ol style="list-style-type: none"> <li>1. Sprawdź opór czujnika.</li> <li>2. Luźne złącze czujnika Tbt1. Podłącz ponownie.</li> <li>3. Złącze czujnika Tbt1 jest mokre lub zawiera wodę. Usuń wodę i wysusz złącze. Zabezpiecz element klejem wodoodpornym.</li> <li>4. Awaria czujnika Tbt1. Zamontuj nowy czujnik.</li> </ol>
<i>E8</i>	Awaria przepływu wody.	<p>Sprawdź, czy wszystkie zawory odcinające obiegu wody są całkowicie otwarte.</p> <ol style="list-style-type: none"> <li>1. Sprawdź, czy filtr wody wymaga czyszczenia.</li> <li>2. Zapoznaj się z sekcją „9.5 Dolewanie wody”.</li> <li>3. Upewnij się, że w układzie nie ma powietrza (usuń powietrze).</li> <li>4. Sprawdź na manometrze, czy ciśnienie wody jest wystarczające. Ciśnienie wody musi wynosić &gt; 1 bar.</li> <li>5. Sprawdź, czy ustawiono najwyższą szybkość pompy.</li> <li>6. Upewnij się, że naczynie wzbiorcze nie zostało uszkodzone.</li> <li>7. Upewnij się, że opór w obiegu wody nie przeciąży zbytwno pompy (patrz sekcja „Konfiguracja szybkości pompy”).</li> <li>8. Jeśli podczas odszraniania wystąpi błąd (podczas ogrzewania przestrzeni lub ciepłej wody użytkowej), upewnij się, że zasilacz grzałki dodatkowej został prawidłowo podłączony, a bezpieczniki się nie przepaliły.</li> <li>9. Upewnij się, że bezpiecznik pompy i bezpiecznik PCB nie przepaliły się.</li> </ol>
<i>E9</i>	Awaria czujnika temperatury ssania sprężarki (Th).	<ol style="list-style-type: none"> <li>1. Sprawdź opór czujnika.</li> <li>2. Luźne złącze czujnika Tph Podłącz ponownie.</li> <li>3. Złącze czujnika Th jest mokre lub zawiera wodę. Usuń wodę i wysusz złącze. Zabezpiecz element klejem wodoodpornym.</li> <li>4. Awaria czujnika Th. Zamontuj nowy czujnik.</li> </ol>
<i>EA</i>	Awaria czujnika temperatury rozładowywania sprężarki (Tp).	<ol style="list-style-type: none"> <li>1. Sprawdź opór czujnika.</li> <li>2. Luźne złącze czujnika Tp. Podłącz ponownie.</li> <li>3. Złącze czujnika Tp jest mokre lub zawiera wodę. Usuń wodę i wysusz złącze. Zabezpiecz element klejem wodoodpornym.</li> <li>4. Awaria czujnika Tp. Zamontuj nowy czujnik.</li> </ol>
<i>Eb</i>	Awaria czujnika temperatury panelu słonecznego (Tsolar).	<ol style="list-style-type: none"> <li>1. Sprawdź opór czujnika.</li> <li>2. Luźne złącze czujnika Tsolar. Podłącz ponownie.</li> <li>3. Złącze czujnika Tsolar jest mokre lub zawiera wodę. Usuń wodę i wysusz złącze. Zabezpiecz element klejem wodoodpornym.</li> <li>4. Awaria czujnika Tsolar. Zamontuj nowy czujnik.</li> </ol>

KOD BŁĘDU	AWARIA LUB OCHRONA	PRZYCZYNA AWARII I DZIAŁANIE NAPRAWCZE
<i>EC</i>	Awaria czujnika temperatury niskiej zbiornika wyrównawczego (Tbt2).  Nieaktywne	1. Sprawdź opór czujnika. 2. Luźne złącze czujnika Tbt12. Podłącz ponownie. 3. Złącze czujnika Tbt2 jest mokre lub zawiera wodę. Usuń wodę i wysusz złącze. Zabezpiecz element klejem wodoodpornym. 4. Awaria czujnika Tbt2. Zamontuj nowy czujnik.
<i>Ed</i>	Awaria czujnika temperatury wejściowej wody płytowego wymiennika (Tw_in).	1. Sprawdź opór czujnika. 2. Luźne złącze czujnika Tw_in. Podłącz ponownie. 3. Złącze czujnika Tw_in jest mokre lub zawiera wodę. Usuń wodę i wysusz złącze. Zabezpiecz element klejem wodoodpornym. 4. Awaria czujnika Tw_in. Zamontuj nowy czujnik.
<i>EE</i>	Awaria EEPROM modułu hydraulicznego płyty głównego układu sterowania.	1. Błędny parametr EEprom. Wprowadź ponownie dane EEprom. 2. Układ scalony EEprom jest zepsuty. Zamontuj nowy układ scalony EEprom. 3. Płyta głównego układu sterowania modułu hydraulicznego uległa awarii. Zamontuj nową PCB.
<i>bH</i>	Awaria PCB PED.	1. Po upływie 5 minut od wyłączenia zasilania włącz ponownie i sprawdź, czy można przywrócić zasilanie. 2. Jeśli nie można przywrócić zasilania, wymień płytę zabezpieczającą PED, a następnie ponownie sprawdź, czy można przywrócić zasilanie; 3. Jeśli nie można przywrócić zasilania, wymień płytę modułu IPM.
<i>E7</i>	Ochrona modułu falownika przed wysoką temperaturą.	1. Napięcie zasilacza jednostki jest niskie. Zwiększ napięcie zasilacza do pożądanego zakresu. 2. Przestrzeń pomiędzy jednostkami jest zbyt wąska, aby dochodziło do wymiany ciepła. Zwiększ przestrzeń pomiędzy jednostkami. 3. Wymiennik ciepła jest brudny lub coś blokuje jego powierzchnię. Wyczyść wymiennik ciepła lub usuń przeszkodę. 4. Wentylator nie działa. Silnik wentylatora lub wentylator uległ awarii. Wymień wentylator lub silnik wentylatora. 5. Zbyt niski współczynnik przepływu wody. W układzie jest powietrze lub występują nieprawidłowości w przypadku głowicy pompy. Odprowadź powietrze i ponownie wybierz pompę. 6. Czujnik temperatury wody wychodzącej jest luźny lub uległ awarii. Podłącz go ponownie lub wymień.
<i>F1</i>	Ochrona przed niskim napięciem magistrali DC.	1. Sprawdź zasilacz. 2. Jeśli zasilacz działa prawidłowo, sprawdź, czy kontrolka OK jest podświetlona, i stan napięcia PN. Jeśli napięcie wynosi 380 V, problem powoduje płyta główna. Jeśli kontrolka jest WYŁ., odłącz zasilanie, sprawdź IGBT, sprawdź dwutlenki. Jeśli napięcie jest nieprawidłowe, płyta falownika jest uszkodzona i należy ją wymienić. 3. Jeśli nie ma problemów z IGBT, płyta falownika jest sprawna. W przypadku nieprawidłowej mocy z mostka prostownikowego sprawdź mostek (taka sama metoda jak przy IGBT: odłącz zasilanie, sprawdź, czy dwutlenki są uszkodzone czy nie). 4. W przypadku F1 po uruchomieniu sprężarki możliwą przyczyną jest zwykle płyta główna. W przypadku F1 po uruchomieniu wentylatora przyczyną może być płyta falownika.

KOD BŁĘDU	AWARIA LUB OCHRONA	PRZYCZYNA AWARII I DZIAŁANIE NAPRAWCZE
<i>H0</i>	Awaria komunikacji pomiędzy płytą główną układu sterowania modułu hydraulicznego i płytą główną układu sterowania PCB B.	<ol style="list-style-type: none"> <li>1. Przewód nie łączy PCB B głównego układu sterowania z płytą głównego układu sterowania jednostki wewnętrznej. Podłącz ponownie przewód.</li> <li>2. W okolicy jest silne pole magnetyczne lub powstają zakłócenia spowodowane urządzeniami o wysokiej mocy, takimi jak windy, duże transformatory itp. Aby ochronić jednostkę, zastosuj barierę lub przenieś ją do innej lokalizacji.</li> </ol>
<i>H1</i>	Awaria komunikacji pomiędzy modułem falownika PCB A a PCB B płyty głównego układu sterowania.	<ol style="list-style-type: none"> <li>1. Do PCB i płyty napędzanej podłączono zasilanie. Sprawdź, czy kontrolka PCB modułu falownika jest wł. czy wył. Jeśli kontrolka jest wył., podłącz ponownie przewód zasilający.</li> <li>2. Jeśli kontrolka jest włączona, sprawdź połączenie pomiędzy PCB modułu falownika i PCB płyty głównej układu sterowania. Jeśli przewód jest luźny lub uszkodzony, podłącz go ponownie lub wymień.</li> <li>3. Zamontuj kolejno nową główną PCB i płytę napędzaną.</li> </ol>
<i>H2</i>	Awaria czujnika temperatury wylotowej (rura cieczy) chłodziwa z płytowego wymiennika (T2).	<ol style="list-style-type: none"> <li>1. Sprawdź opór czujnika</li> <li>2. Luźne złącze czujnika T2. Podłącz ponownie.</li> <li>3. Złącze czujnika T2 jest mokre lub zawiera wodę. Usuń wodę i wysusz złącze. Zabezpiecz element klejem wodoodpornym.</li> <li>4. Awaria czujnika T2. Zamontuj nowy czujnik.</li> </ol>
<i>H3</i>	Awaria czujnika temperatury wylotowej (rura gazowa) chłodziwa z płytowego wymiennika (T2B).	<ol style="list-style-type: none"> <li>1. Sprawdź opór czujnika</li> <li>2. Luźne złącze czujnika T2B. Podłącz ponownie.</li> <li>3. Złącze czujnika T2B jest mokre lub zawiera wodę. Usuń wodę i wysusz złącze. Zabezpiecz element klejem wodoodpornym.</li> <li>4. Awaria czujnika T2B. Zamontuj nowy czujnik.</li> </ol>
<i>H4</i>	Trzy razy ochrona P6.	Jak w przypadku P6
<i>H5</i>	Awaria czujnika temperatury pokojowej (Ta).	<ol style="list-style-type: none"> <li>1. Sprawdź opór czujnika</li> <li>2. Czujnik Ta jest w interfejsie.</li> <li>3. Awaria czujnika Ta. Zamontuj nowy czujnik lub interfejs, ewentualnie zresetuj Ta i podłącz nowy Ta z PCB jednostki wewnętrznej.</li> </ol>
<i>H6</i>	Awaria silnika wentylatora DC.	<ol style="list-style-type: none"> <li>1. Silny wiatr lub tajfun wiejący w stronę wentylatora zmienia kierunek pracy wentylatora. Obróć jednostkę, aby osłonić wentylator przed silnym wiatrem lub tajfunem.</li> <li>2. Silnik wentylatora uległ awarii. Zamontuj nowy silnik wentylatora.</li> </ol>
<i>H7</i>	Awaria zabezpieczenia przeciwprzepięciowego głównego obiegu.	<ol style="list-style-type: none"> <li>1. Sprawdź, czy moc zasilacza mieści się w normie.</li> <li>2. Wyłącz i włącz urządzenie kilka razy w krótkim czasie. Wyłącz jednostkę na ponad 3 minuty, a następnie ją włącz.</li> <li>3. Obwód płyty głównego układu sterowania jest wadliwy. Zamontuj nową płytę PCB.</li> </ol>
<i>H8</i>	Awaria czujnika ciśnienia.	<ol style="list-style-type: none"> <li>1. Luźne połączenie czujnika ciśnienia. Podłącz ponownie.</li> <li>2. Awaria czujnika ciśnienia. Zamontuj nowy czujnik.</li> </ol>

KOD BŁĘDU	AWARIA LUB OCHRONA	PRZYCZYNA AWARII I DZIAŁANIE NAPRAWCZE
<i>HS</i>	Doszło do awarii czujnika temperatury przepływu wody strefy 2 (Tw2).	<ol style="list-style-type: none"> <li>1. Sprawdź opór czujnika.</li> <li>2. Luźne złącze czujnika Tw2. Podłącz ponownie.</li> <li>3. Złącze czujnika Tw2 jest mokre lub zawiera wodę. Usuń wodę i wysusz złącze. Zabezpiecz element klejem wodoodpornym.</li> <li>4. Awaria czujnika Tw2. Zamontuj nowy czujnik.</li> </ol>
<i>HR</i>	Awaria czujnika temperatury wody wychodzącej z płytowego wymiennika ciepła (Tw_out).	<ol style="list-style-type: none"> <li>1. Sprawdź opór czujnika.</li> <li>2. Luźne złącze czujnika TW_out. Podłącz ponownie.</li> <li>3. Złącze czujnika TW_out jest mokre lub zawiera wodę. Usuń wodę i wysusz złącze. Zabezpiecz element klejem wodoodpornym.</li> <li>4. Awaria czujnika TW_out. Zamontuj nowy czujnik.</li> </ol>
<i>Hb</i>	Trzy razy ochrona „PP” i Tw_out < 7°C.	Jak w przypadku „PP”.
<i>Hd</i>	Doszło do awarii komunikacji pomiędzy jednostką główną a podrzędną (w układzie równoległym).	<ol style="list-style-type: none"> <li>1. Brak kodu adresu lub duplikat ustawień kodu adresu. Zresetuj kod adresu.</li> <li>2. Podłączono nieprawidłowy przewód. Ponownie podłącz przewód.</li> <li>3. Sprawdź bezpiecznik płyty głównej pod kątem uszkodzeń.</li> <li>4. Połącz przewodem zgodnym z siecią złącza H1 i H2 przy złączu układu komunikacyjnego.</li> <li>5. Na jednostce głównej ustaw wartość „wt.” w pozycji SW9.</li> </ol>
<i>HE</i>	Awaria komunikacji pomiędzy płytą główną sterowania modułu hydraulicznego i PCB transferu Ta / termostatu pokojowego.	<ol style="list-style-type: none"> <li>1. Płytę pochłaniającą temperaturę skonfigurowano prawidłowo, ale nie ma połączenia z płytą pochłaniającą temperaturę.</li> <li>2. Nie podłączono przewodu płyty pochłaniającej temperaturę. Sprawdź linię i połączenie.</li> <li>3. Płyta pochłaniająca temperaturę jest uszkodzona. Wymień ją.</li> </ol>
<i>HF</i>	Awaria EE PROM płyty modułu falownika.	<ol style="list-style-type: none"> <li>1. Błędny parametr EEprom. Wprowadź ponownie dane EEprom.</li> <li>2. Układ scalony EEprom jest zepsuty. Zamontuj nowy układ scalony EEprom.</li> <li>3. Płyta PCB uległa awarii. Zamontuj nową płytę PCB.</li> </ol>
<i>HH</i>	Komunikat H6 wyświetlony został 10 razy w 120 min.	Odwołaj się do H6
<i>HP</i>	Ochronę przed niskim ciśnieniem (Pe < 0,6) aktywowano 3 razy w ciągu godziny w trybie chłodzenia.	Odwołaj się do P0
<i>P0</i>	Ochrona przed niskim ciśnieniem.	<ol style="list-style-type: none"> <li>1. Brakuje chłodziwa w układzie (objętościowo). Podaj odpowiednią objętość chłodziwa.</li> <li>2. W trybie grzania lub ogrzewania wody występują problemy. Możliwe, że wymiennik ciepła jest brudny lub coś blokuje powierzchnię. Wyczyść wymiennik ciepła lub usuń przeszkodę.</li> <li>3. Przepływ wody jest zbyt niski w trybie chłodzenia.</li> <li>4. Elektryczny zawór rozprężny zablokowany lub luźne złącze zwijające. Opukaj korpus zaworu i podłącz/odłącz złącze kilka razy, aby upewnić się, że zawór działa prawidłowo. Zamontuj uzwojenie w odpowiedniej lokalizacji.</li> </ol>

KOD BŁĘDU	AWARIA LUB OCHRONA	PRZYCZYNA AWARII I DZIAŁANIE NAPRAWCZE
<i>P1</i>	Ochrona przed wysokim ciśnieniem.	<p>Tryb grzania, tryb CWU:</p> <ol style="list-style-type: none"> <li>1. Zbyt niski przepływ wody. Zbyt wysoka temperatura wody (możliwe, że w układzie jest powietrze). Usuń powietrze.</li> <li>2. Ciśnienie wody niższe niż 0,1 MPa. Podaj wodę, aby uzyskać ciśnienie w zakresie 0,15–0,2 MPa.</li> <li>3. Zbyt duża ilość chłodziwa (objętościowo). Zadbaj o odpowiednią objętość chłodziwa.</li> <li>4. Elektryczny zawór rozprężny zablokowany lub luźne złącze zwijające. Opukaj korpus zaworu i podłącz/odłącz złącze kilka razy, aby upewnić się, że zawór działa prawidłowo. Zamontuj uzwojenie w odpowiedniej lokalizacji. Tryb CWU: Wymiennik ciepła zbiornika wody jest mniejszy od wymaganego 1,7 m<sup>2</sup> (jednostka 10–16 kW) lub 1,4 m<sup>2</sup> (jednostka 5–9 kW). Tryb chłodzenia: <ol style="list-style-type: none"> <li>1. Nie zdjęto osłony wymiennika ciepła. Zdejmij ją.</li> <li>2. Wymiennik ciepła jest brudny lub coś blokuje jego powierzchnię. Wyczyść wymiennik ciepła lub usuń przeszkodę.</li> </ol> </li> </ol>
<i>P3</i>	Zabezpieczenie przed przetężeniem w sprężarce.	<ol style="list-style-type: none"> <li>1. Taki sam powód w przypadku P1.</li> <li>2. Napięcie zasilacza jednostki jest niskie. Zwiększ napięcie zasilacza do pożądanego zakresu.</li> </ol>
<i>P4</i>	Zabezpieczenie przed zbyt wysoką temperaturą podczas rozładowywania sprężarki.	<ol style="list-style-type: none"> <li>1. Taki sam powód w przypadku P1.</li> <li>2. Brakuje chłodziwa w układzie (objętościowo). Podaj odpowiednią objętość chłodziwa.</li> <li>3. Czujnik temperatury TW_out jest luźny. Podłącz ponownie.</li> <li>4. Czujnik temperatury T1 jest luźny. Podłącz ponownie.</li> <li>5. Czujnik temperatury T5 jest luźny. Podłącz ponownie.</li> </ol>
<i>P5</i>	Ochrona przed wysoką różnicą temperatury pomiędzy wodą wchodzącą i wychodzącą (dotyczy płytowego wymiennika ciepła).	<ol style="list-style-type: none"> <li>1. Sprawdź, czy wszystkie zawory odcinające obiegu wody są całkowicie otwarte.</li> <li>2. Sprawdź, czy filtr wody wymaga czyszczenia.</li> <li>3. Zapoznaj się z sekcją „9.5 Dolewanie wody”.</li> <li>4. Upewnij się, że w układzie nie ma powietrza (usuń powietrze).</li> <li>5. Sprawdź na manometrze, czy ciśnienie wody jest wystarczające. Ciśnienie wody musi wynosić &gt; 1 bar (zimna woda).</li> <li>6. Sprawdź, czy ustawiono najwyższą szybkość pompy.</li> <li>7. Upewnij się, że naczynie zbiorcze nie zostało uszkodzone.</li> <li>8. Upewnij się, że opór w obiegu wody nie przeciąży zbytwno pompy (patrz sekcja „10.6 Konfiguracja szybkości pompy”).</li> </ol>

KOD BŁĘDU	AWARIA LUB OCHRONA	PRZYCZYNA AWARII I DZIAŁANIE NAPRAWCZE
<i>Pb</i>	Zabezpieczenie modułu falownika.	<ol style="list-style-type: none"> <li>1. Napięcie zasilacza jednostki jest niskie. Zwiększ napięcie zasilacza do pożądanego zakresu.</li> <li>2. Przestrzeń pomiędzy jednostkami jest zbyt wąska, aby dochodziło do wymiany ciepła. Zwiększ przestrzeń pomiędzy jednostkami.</li> <li>3. Wymiennik ciepła jest brudny lub coś blokuje jego powierzchnię. Wyczyść wymiennik ciepła lub usuń przeszkodę.</li> <li>4. Wentylator nie działa. Silnik wentylatora lub wentylator uległ awarii. Wymień wentylator lub silnik wentylatora.</li> <li>5. Zbyt duża ilość chłodziwa (objętościowo). Zadbaj o odpowiednią objętość chłodziwa.</li> <li>6. Zbyt niski współczynnik przepływu wody. W układzie jest powietrze lub występują nieprawidłowości w przypadku głowicy pompy. Odprowadź powietrze i ponownie wybierz pompę.</li> <li>7. Czujnik temperatury wody wychodzącej jest luźny lub uległ awarii. Podłącz go ponownie lub wymień.</li> <li>8. Wymiennik ciepła zbiornika wody jest mniejszy od wymaganego 1,7 m<sup>2</sup> (jednostka 10–16 kW) lub 1,4 m<sup>2</sup> (jednostka 5–9 kW).</li> <li>9. Przewody lub wkręty modułu są luźne. Ponownie podłącz przewody i dokręć wkręty. Klej przewodzący ciepło wysechł lub odpadł. Zastosuj nowy klej przewodzący ciepło.</li> <li>10. Połączenie przewodu jest luźne lub zostało zerwane. Ponownie podłącz przewód.</li> <li>11. Płyta napędu jest wadliwa. Zamontuj nową płytę.</li> <li>12. Jeśli okaże się, że nie ma problemów z układem sterowania, wadliwa jest sprężarka. Wymień ją na nową.</li> </ol>
<i>Pb</i>	Ochrona trybu zapobiegającego zamarzaniu.	Jednostka wróci automatycznie do standardowego trybu.
<i>Pd</i>	Ochrona przed wysoką temperaturą wychodzącą chłodziwa w kondensatorze.	<ol style="list-style-type: none"> <li>1. Nie zdjęto osłony wymiennika ciepła. Zdejmij ją.</li> <li>2. Wymiennik ciepła jest brudny lub coś blokuje jego powierzchnię. Wyczyść wymiennik ciepła lub usuń przeszkodę.</li> <li>3. Brak miejsca wokół jednostki. Wymiana ciepła niemożliwa.</li> <li>4. Wentylator silnika uległ awarii. Wymień wentylator.</li> </ol>
<i>PP</i>	W trybie grzania temperatura wody wchodzącej jest wyższa niż wody wychodzącej.	<ol style="list-style-type: none"> <li>1. Sprawdź opór czujnika.</li> <li>2. Złącze przewodowe czujnika wlotu/wylotu wody jest podłączone nieprawidłowo. Podłącz ponownie.</li> <li>3. Czujnik wlotu/wylotu wody (TW_in /TW_out) uległ awarii. Wymień czujnik.</li> <li>4. Zawór czterodrożny jest zablokowany. Uruchom ponownie jednostkę, aby zawór zmienił kierunek.</li> <li>5. Zawór czterodrożny uległ awarii. Wymień zawór.</li> </ol>



KOD BŁĘDU	AWARIA LUB OCHRONA	PRZYCZYNA AWARII I DZIAŁANIE NAPRAWCZE
L0	Awaria modułu falownika sprężarki DC.	<ol style="list-style-type: none"> <li>1. Sprawdź ciśnienie w układzie pompy ciepła.</li> <li>2. Sprawdź oporność faz sprężarki;</li> <li>3. Sprawdź kolejność przewodów zasilania U, V, W pomiędzy płytą falownika i sprężarką.</li> <li>4. Sprawdź kolejność przewodów zasilania L1, L2, L3 pomiędzy płytą falownika i płytą filtra.</li> <li>5. Sprawdź płytę falownika.</li> </ol>
L1	Ochrona przed niskim napięciem magistrali DC (z modułu falownika głównie podczas pracy sprężarki).	
L2	Zabezpieczenie przed wysokim napięciem magistrali DC od sterownika DC.	
L4	Awaria MCE.	
L5	Zabezpieczenie przed zerową prędkością.	
L7	Zabezpieczenie przed awarią faz.	
L8	Zmiana częstotliwości sprężarki jest większa niż 15 Hz w ramach zabezpieczenia przez 1 sekundę.	
L9	Faktyczna częstotliwość sprężarki różni się od częstotliwości docelowej o ponad 15 Hz zabezpieczenia.	

## 14 DANE TECHNICZNE

Jednostka	18 kW	22 kW	26 kW	30 kW
Zasilacz	380–415 V 3N ~ 50 Hz			
Pobór znamionowy	10,6 kW	12,5 kW	13,8 kW	14,5 kW
Natężenie znamionowe	16,8 A	19,6 A	21,6 A	22,8 A
Pojemność znamionowa	Zapoznaj się z danymi technicznymi			
Wymiary (W×H×D)[mm]	1129x1558x528			
Opakowanie (W×H×D)[mm]	1220x1735x565			
Wymiennik ciepła	Płytkowy wymiennik ciepła			
Grzałka elektryczna	/			
Wewnętrzna objętość wody	3,5 l			
Zawór bezpieczeństwa	0,3 MPa			
Siatka filtra	60			
Min. przepływ wody (przełącznik przepływu)	27 l/min			
<b>Pompa</b>				
Typ	Pompowanie ze stałą szybkością			
Maks. uniesienie	12 m			
Wejście zasilania	262 W			
<b>Naczynie wzbiorcze</b>				
Moc	8 l			
Maks. ciśnienie operacyjne	1,0 MPa			
Ciśnienie przed podaniem	0,1 MPa			
<b>Waga</b>				
Waga netto	177 kg			
Waga brutto	206 kg			
<b>Połączenia</b>				
Wlot/wylot wody	5/4" BSP			
<b>Zakres pracy — strona z wodą</b>				
tryb grzania	+5~+60°C			
tryb chłodzenia	+5~+25°C			
<b>Zakres pracy — strona z powietrzem</b>				
tryb grzania	-25~+35°C			
tryb chłodzenia	-5~+46°C			
Ciepła woda użytkowa	-25~+43°C			

## 15 INFORMACJE O SERWISIE

### 1) Kontrola obszaru

Przed rozpoczęciem pracy nad układem zawierającym łatwopalne chłodziwa przeprowadź kontrolę bezpieczeństwa, aby zminimalizować ryzyko zapłonu. Zanim rozpoczniesz naprawę układu chłodziwa, zachowaj zgodność z poniższymi środkami ostrożności.

### 2) Procedura robocza

Prace należy wykonywać zgodnie z kontrolowaną procedurą w celu minimalizacji ryzyka obecności łatwopalnego gazu lub oparu.

### 3) Ogólny obszar prac

Wszyscy pracownicy odpowiedzialni za konserwację i pracujące w lokalnym obszarze muszą zostać poinstruowani w zakresie natury realizowanych zadań oraz muszą unikać pracy w przestrzeni zamkniętej. Obszar wokół przestrzeni roboczej musi być odgrodzony. Upewnij się, że warunki w obszarze są bezpieczne, a łatwopalne materiały są pod kontrolą.

### 4) Kontrola pod kątem obecności chłodziwa

Obszar należy sprawdzać odpowiednim wykrywaczem chłodziwa przed pracą i w jej trakcie, aby technicy mieli świadomość występowania potencjalnie łatwopalnych gazów lub oparów. Upewnij się, że wykorzystywany sprzęt wykrywający wycieki nadaje się do użytku w przypadku łatwopalnych chłodziwach, tj. nie iskrzy, jest zaizolowany lub bezpieczny.

### 5) Obecność gaśnicy

Jeśli prace nad klimatyzacją lub jej komponentami wymagają prac gorących, w łatwo dostępnym miejscu musi znajdować się odpowiedni sprzęt gaśniczy. Obok obszaru podawania musi znajdować się gaśnica proszkowa lub śniegowa.

### 6) Brak źródeł zapłonu

Nikom nie wolno pracować nad układem chłodziwa źródłem zapłonu, jeśli działania miałyby doprowadzić do odkrycia orurowania zawierającego obecnie lub w przeszłości łatwopalne chłodziwo. W przeciwnym wypadku może dojść do pożaru lub wybuchu. Wszelkie możliwe źródła zapłonu, w tym zapalone papierosy, należy trzymać poza obszarem montażu, naprawy, demontażu lub utylizacji, o ile istnieje możliwość uwolnienia się do otoczenia łatwopalnego chłodziwa. Przed rozpoczęciem prac sprawdź obszar wokół sprzętu, aby upewnić się, że jest wolny od łatwopalnych substancji lub źródeł zapłonu. W obszarze roboczym rozstaw znaki ZAKAZ PALENIA.

### 7) Obszar wentylowany

Zanim podejmiesz pracę nad sprzętem lub zanim zaczniesz prace gorące, upewnij się, że obszar nie jest zamknięty lub jest odpowiednio wentylowany. Taki sam stopień wentylacji powinien być zapewniony w czasie pracy. Wentylacja powinna umożliwiać bezpieczne rozpraszanie uwalnianego chłodziwa i wyprowadzanie go na zewnątrz do atmosfery.

### 8) Kontrola sprzętu chłodniczego

W przypadku wymiany komponentów elektrycznych stosuj części odpowiednie do danego celu i zgodne ze specyfikacjami. Zawsze postępuj według wytycznych producenta w zakresie konserwacji i serwisu. W przypadku jakichkolwiek wątpliwości skonsultuj się z działem technicznym producenta. Jeśli instalacja wykorzystuje łatwopalne chłodziwa, skorzystaj z poniższej listy kontrolnej:

- Rozmiar ładunku odpowiada powierzchni pomieszczenia, w którym instalowane są części zawierające chłodziwo.
- Zapewnione są odpowiednie, wolne od obstrukcji maszyny wentylacyjne i wyloty.
- Jeśli korzystasz z pośredniego obwodu chłodziwa, sprawdź dodatkowe obwody pod kątem obecności chłodziwa. Oznacz sprzęt w widoczny i czytelny sposób.
- Nieczytelne oznaczenia i znaki należy poprawić.
- Rury chłodziwa lub komponenty zainstalowano w miejscu wolnym od substancji, które mogłyby doprowadzić do ich korozji (nie dotyczy komponentów z natury odpornych na korozję lub należycie zabezpieczonych pod kątem korozji).

### 9) Kontrole urządzeń elektrycznych

Naprawa i konserwacja komponentów elektrycznych musi obejmować wszystkie wstępne kontrole w zakresie bezpieczeństwa i inspekcje komponentów. W przypadku wykrycia wad, które mogą narazić na szwank bezpieczeństwo, nie podłączaj prądu do obwodu do czasu ich usunięcia. Jeśli wady nie można usunąć od razu, a konieczna jest kontynuacja działania, zastosuj środki tymczasowe odpowiednie do konkretnej sytuacji. Problem zgłoś właścicielowi sprzętu. W ten sposób wszystkie zainteresowane strony zostaną o nim zawiadomione.

Wstępne kontrole bezpieczeństwa muszą obejmować:

- Rozładowanie kondensatorów w bezpieczny sposób i z maksymalnym ograniczeniem generowania iskieł.
- Sprawdzenie, czy podczas podawania, odprowadzania czy oczyszczania układu żaden wystawiony na kontakt komponent elektryczny ani przewód nie jest pod napięciem.
- Sprawdzenie, czy nie powstały przerwy w instalacji uziemiającej.

### 10) Naprawy uszczelnionych komponentów

a) Podczas napraw uszczelnionych komponentów wszystkie przewody pod napięciem należy odłączyć od sprzętu, nad którym będą prowadzone prace, przed usunięciem uszczelnionych osłon i podobnych elementów. Jeśli sprzęt musi być zasilany podczas naprawy, przygotuj stale działający środek wykrywający wycieki w miejscu, w którym istnieje największe prawdopodobieństwo niebezpieczeństwa, aby móc w porę reagować na zagrożenia.

b) Szczególną uwagę poświęć następującym pozycjom, aby mieć pewność, że podczas pracy nad komponentami elektrycznymi obudowa nie zostanie zmieniona w sposób obniżający poziom ochrony. Powyższy punkt dotyczy również kabli, nadmiarowej liczby połączeń, styków niezgodnych z oryginalnymi specyfikacjami, uszkodzeń elementów uszczelniających, nieprawidłowego montażu dławików itp.

- Upewnij się, że aparatura została zamontowana w bezpieczny sposób.
- Upewnij się, że uszczelki lub materiały uszczelniające nie uległy degradacji i nadal skutecznie zapobiegają ulatnianiu się łatwopalnych substancji. Części zamienne muszą być zgodne ze specyfikacjami producenta.

## INFORMACJA

Zastosowanie szczeliwa silikonowego może pogorszyć skuteczność niektórych urządzeń wykrywających przecieki. Bezpiecznych komponentów nie trzeba izolować przed rozpoczęciem nad nimi pracy.

### 11) Naprawa bezpiecznych komponentów

Nie stosuj trwałych obciążeń impedancyjnych ani pojemnościowych w przypadku obwodów, jeśli istnieje ryzyko przekroczenia dopuszczalnego napięcia i natężenia podczas pracy sprzętu. Podczas pracy sprzętu lub w obecności łatwopalnych substancji można prowadzić prace wyłącznie nad bezpiecznymi komponentami. Aparat badawczy musi mieć odpowiednie parametry. Komponenty zastępuj wyłącznie częściami określonymi przez producenta. Inne części mogą być przyczyną zapłonu chłodziwa, które wyciekło do powietrza.

### 12) Okablowanie

Sprawdź, czy okablowanie nie zostało uszkodzone w wyniku zużycia, korozji, nadmiarowego nacisku, drgań, kontaktu z ostrymi krawędziami lub czynnikami środowiskowymi. Kontrola musi obejmować również skutki starzenia się i ciągłych drgań pochodzących ze sprężarek lub wentylatorów.

### 13) Wykrywanie łatwopalnych chłodziw

Nie dopuść do tego, aby do poszukiwania lub wykrywania wycieków chłodziwa stosowane były potencjalne źródła zapłonu. Nie używaj palnika halogenowego (ani innych wykrywaczy wykorzystujących otwarty ogień).

### 14) Metody wykrywania wycieków

Poniższe metody wykrywania wycieków są akceptowalne w przypadku układów zawierających łatwopalne chłodziwa. Aby wykrywać łatwopalne chłodziwa, używaj elektronicznych wykrywaczy wycieków, ale pamiętaj, że czułość może nie być odpowiednia lub konieczna może być ich ponowna kalibracja (sprzęt wykrywający skalibruj w obszarze wolnym od chłodziwa). Upewnij się, że wykrywacz nie stanowi potencjalnego źródła zapłonu i nadaje się do użytku z chłodziwem. Sprzęt wykrywający wycieki musi być ustawiony na wykrywanie udziału procentowego LFL chłodziwa i musi zostać skalibrowany do użytku w przypadku stosowanego chłodziwa (potwierdzenie przy maks. 25% zawartości gazu). Ciecze do wykrywania wycieków nadają się do użytku w przypadku większości chłodziw, ale nigdy nie używaj detergentów z chlorem. W przeciwnym wypadku może dojść do reakcji chloru z chłodziwem i korozji miedzianego orurowania. Jeśli podejrzewasz wyciek, usuń lub zgaś wszelkie źródła ognia. Jeśli wykryjesz wyciek chłodziwa wymagający lutowania, usuń z układu całe chłodziwo, ewentualnie odizoluj je w części układu oddalonej od miejsca wycieku (przy użyciu zaworów odcinających). Następnie przepuść przez układ azot wolny od tlenu (OFN) przed lutowaniem i po nim.

### 15) Demontaż i ewakuacja

Podczas próbą dojścia do układu chłodziwa, np. w celu wykonania naprawy, postępuj według standardowych procedur. Ze względu na łatwopalmą naturę chłodziwa zachowaj zgodność z najlepszymi praktykami. Zawsze postępuj zgodnie z poniższą procedurą:

- Usuń chłodziwo,
- Oczyszć obwód gazem obojętnym,
- Odprowadź chłodziwo,
- Oczyszć ponownie gazem obojętnym,
- Otwórz obwód, tnąc lub lutując.

Ładunek chłodziwa zawsze odzyskuj do odpowiednich zbiorników chłodziwa. Układ przeczyszć OFN, aby jednostka była bezpieczna. Proces należy powtarzać do skutku.

Do tego celu nie używaj sprężonego powietrza ani tlenu.

Czyszczenie wykonasz, odcinając próżnię w układzie z OFN i podając gaz aż do osiągnięcia ciśnienia roboczego. Następnie wystarczy wywietrzyć gaz i obciążyć układ podciśnieniem. Proces powtarzaj do całkowitego usunięcia chłodziwa z układu.

Gdy wykorzystany zostanie ostatni ładunek OFN, w układzie powinno panować ciśnienie atmosferyczne umożliwiające rozpoczęcie pracy.

Jeśli zamierzasz lutować orurowanie, powyższa procedura jest niezbędna.

Upewnij się, że wylot pompy znajduje się z dala od wszelkich źródeł zapłonu, a pomieszczenie jest odpowiednio wentylowane.

### 16) Procedura podawania

Poza konwencjonalnymi procedurami podawania pamiętaj o zaspokojeniu poniższych wymogów:

- Upewnij się, że zanieczyszczenie chłodziw nie ma miejsca podczas korzystania ze sprzętu podającego. Węże lub linie muszą być możliwie krótkie, aby zminimalizować ilość chłodziwa, jakie zawierają.
- Butle muszą stać w pozycji pionowej.
- Zanim podasz chłodziwo do układu, upewnij się, że układ chłodzenia jest uziemiony.
- Oznacz układ po ukończeniu podawania (chyba że został oznaczony wcześniej).

- Dołóż wszelkich starań, aby nie przepełnić układu chłodziwa.
- Przed uzupełnieniem układu sprawdź ciśnienie, korzystając z OFN. Sprawdź układ pod kątem szczelności po ukończeniu podawania, ale przed przekazaniem sprzętu do użytku. Następczy test szczelności przeprowadź przed opuszczeniem miejsca pracy.

#### 17) Wycofanie z użytku

Przed przeprowadzeniem procedury technik musi znać wszystkie szczegóły dotyczące sprzętu oraz innych kwestii.

Zalecaną dobrą praktyką jest bezpieczne odprowadzenie wszystkich chłodziw. Przed realizacją zadania pobierz próbkę oleju i chłodziwa.

Możliwe, że przed ponownym użytkowaniem odzyskanego chłodziwa konieczna będzie jego analiza. Przed rozpoczęciem pracy nad zadaniem zadaj o źródło energii elektrycznej.

- Zapoznaj się z komponentami i funkcjami sprzętu.
- Zadbaj o izolację elektryczną układu.
- Zanim rozpoczniesz procedurę, upewnij się, że:

- Dostępny jest sprzęt mechaniczny do przenoszenia, np. do przenoszenia butli z chłodziwem.
- Dostępne są wszelkie niezbędne środki ochrony osobistej i są one używane prawidłowo.
- Proces odprowadzania przebiega stale pod nadzorem wykwalifikowanej osoby.
- Urządzenia do odprowadzania chłodziwa i butle na chłodziwo spełniają odpowiednie standardy.

d) Jeśli jest to możliwe, odessij zawartość układu chłodziwa.

e) Jeśli nie możesz skorzystać z podciśnienia, przygotuj rurę rozgałęźną, aby chłodziwo można było usuwać z różnych części układu.

f) Zanim rozpoczniesz odprowadzanie, upewnij się, że butla stoi poziomo.

g) Uruchoom maszynę odprowadzającą i obsługuj ją zgodnie z wytycznymi producenta.

h) Nie przepelniaj butli (do butli odprowadź maksymalnie 80% jej zawartości w przypadku substancji ciekłej).

i) Nie przekraczaj maksymalnego ciśnienia roboczego butli, nawet tymczasowo.

j) Po prawidłowym napełnieniu butli i ukończeniu procesu upewnij się, że butle i sprzęt natychmiast przeniesiono z miejsca pracy do odpowiedniej lokalizacji, a wszystkie zawory izolujące sprzętu zostały zamknięte.

k) Odzyskanego chłodziwa nie podawaj do innego układu, chyba że zostało oczyszczone i sprawdzone.

#### 18) Oznaczenia

Sprzęt należy oznaczyć informacjami o wycofaniu z eksploatacji lub odprowadzeniu chłodziwa. Etykieta musi być opatrzona datą i podpisana. Upewnij się, że na sprzęcie są etykiety ostrzegające o zawartości łatwopalnego chłodziwa.

#### 19) Odprowadzanie

Podczas usuwania chłodziwa z układu na czas serwisu lub przed wycofaniem z eksploatacji zalecaną dobrą praktyką jest bezpieczne usunięcie całego chłodziwa.

Przed odprowadzeniem chłodziwa do butli upewnij się, że do tego celu używane będą wyłącznie zgodne butle na chłodziwo.

Upewnij się, że dostępna liczba butli wystarczy do odprowadzenia całego ładunku z układu. Wszystkie butle, które będą używane do odprowadzania chłodziwa, zostaną opatrzone symbolami informującymi o chłodziwie (tj. specjalne butle do odprowadzania chłodziwa). Butle muszą być wyposażone w zawór nadciśnieniowy i odpowiednie sprawne zawory odcinające. Puste butle do odprowadzania należy wynieść z obszaru i schłodzić przed odprowadzaniem, o ile istnieje taka możliwość.

Sprzęt do odprowadzania musi być sprawny i nadawać się do odprowadzania łatwopalnych chłodziw. Dodatkowo w okolicy dostępne muszą być instrukcje dotyczące sprzętu. Do tego dostępny musi być sprawny i skalibrowany zestaw wag.

Węże muszą być kompletne i w dobrym stanie, a na ich wyposażeniu muszą być szczelne przyłącza. Przed użyciem maszyny odprowadzającej sprawdź, czy jest sprawna i znajduje się w zadowolającym stanie, była należycie konserwowana, a odpowiednie komponenty elektryczne są uszczelnione z myślą o bezpieczeństwie pożarowym na wypadek uwolnienia się chłodziwa. W razie jakichkolwiek niejasności skontaktuj się z producentem.

Odprowadzone chłodziwo należy dostarczyć dystrybutorowi w odpowiedniej butli do odprowadzania. Na miejscu sporządzona zostanie karta przekazania odpadów. Nie mieszaj chłodziw w jednostkach do odprowadzania, zwłaszcza w butlach.

Jeśli konieczne jest usunięcie oleju ze sprężarki, upewnij się, że została ona uniesiona do akceptowalnego poziomu zapobiegającego kontaktowi łatwopalnego chłodziwa z lubrykantem. Zanim przekażesz sprężarkę dystrybutorowi, przeprowadź proces odprowadzania. Jeśli chcesz przyspieszyć proces, możesz w tym celu zastosować wyłącznie podgrzewanie elektryczne korpusu sprężarki. Olej odprowadzaj z układu w bezpieczny sposób.

#### 20) Transport, oznaczanie i przechowywanie jednostek

Transport sprzętu zawierającego łatwopalne chłodziwa musi przebiegać zgodnie z przepisami w zakresie transportu.

Sprzęt oznacz znakami zgodnymi z obowiązującym prawem.

Utylizację sprzętu zawierającego łatwopalne chłodziwa przeprowadzaj zgodnie z obowiązującym prawem.

Przechowywanie sprzętu/urządzeń

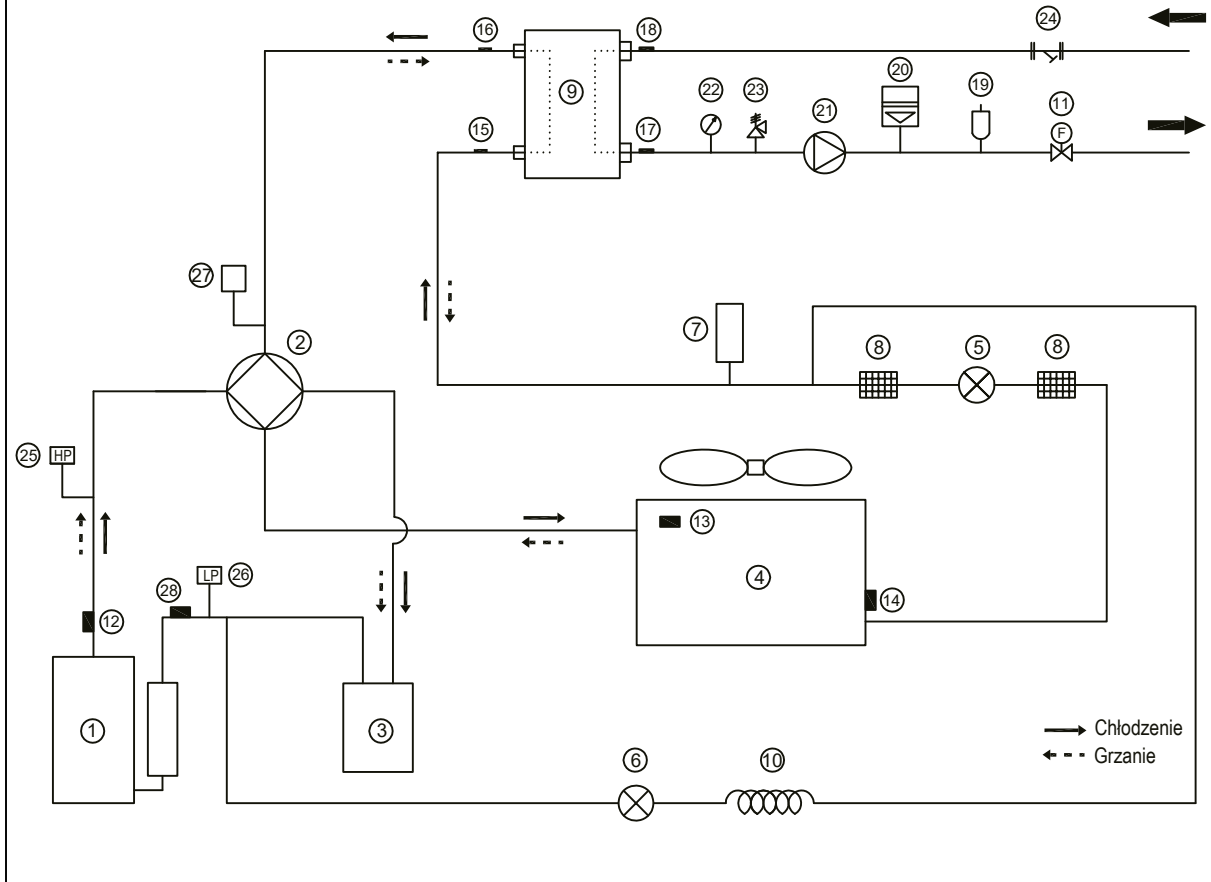
Sprzęt przechowuj zgodnie z instrukcjami producenta.

Przechowywanie zapakowanego (niesprzedanego) sprzętu

Ochrona opakowania sklepowego musi zabezpieczać sprzęt wewnątrz przed uszkodzeniami mechanicznymi mogącymi doprowadzić do wycieku ładunku chłodziwa.

Maksymalną liczbę sztuk przechowywanych w jednym miejscu określają przepisy obowiązującego prawa.

## ANEKS A: Obieg czynnika chłodniczego



Pozycja	Opis	Pozycja	Opis
1	Sprężarka	15	Czujnik temperatury wlotu chłodziwa (rury cieczy)
2	Zawór czterodrożny	16	Czujnik temperatury wylotu chłodziwa (rury gazu)
3	Separator gazu i cieczy	17	Czujnik temperatury wylotu wody
4	Wymiennik ciepła po stronie powietrza	18	Czujnik temperatury wlotu wody
5	Elektryczny zawór rozprężny	19	Zawór odprowadzający powietrze
6	Jednodrożny zawór elektromagnetyczny	20	Naczynie zbiorcze
7	Zbiornik cieczy	21	Pompa obiegu
8	Sito	22	Manometr
9	Wymiennik ciepła po stronie wody (płytowy wymiennik ciepła)	23	Zawór bezpieczeństwa
10	Kapilara	24	Filtr typu Y
11	Przełącznik przepływu	25	Przełącznik wysokiego ciśnienia
12	Czujnik temperatury wylotowej	26	Przełącznik niskiego ciśnienia
13	Czujnik temperatury zewnętrznej	27	Zawór ciśnienia
14	Czujnik parowania podczas grzania (czujnik kondensatora podczas chłodzenia)	28	Czujnik temperatury ssania

# 16. WYTYCZNE INSTALACYJNE

## Spis treści

<b>1. Przygotowanie systemu do uruchomienia</b> .....	<b>80</b>
1.1. Przed uruchomieniem systemu .....	80
1.2. Instalacja elektryczna i sterująca .....	92
1.3. Uruchomienie pompy ciepła przy niskiej temperaturze wody w instalacji .....	110
<b>2. Kody błędów</b> .....	<b>111</b>
2.1. Tabela diagnostyczna .....	111
2.2. Szczegółowy opis wybranych błędów .....	113
<b>3. Tabele pomocnicze szacowania zapotrzebowania na moc grzewczą budynku i doboru pomp ciepła.</b> .....	<b>118</b>
3.1. Tabela szacowania zapotrzebowania na moc grzewczą dla budynku .....	118
3.2. Tabela szacowania strat ciepła budynku i doboru pompy ciepła .....	128
<b>4. Załączniki</b> .....	<b>130</b>
4.1. Tabele wydajności .....	130
4.2. Lista czynności do wykonania przed uruchomieniem pompy ciepła Kaisai .....	143
4.3. Protokół uruchomienia pompy ciepła Kaisai .....	144
4.4. Protokół montażu modułu zdalnego nadzoru serwisowego KSM .....	144
4.5. Protokół przeglądu pompy ciepła Kaisai KHC i KHA+KMK .....	145
4.6. Audyt budynku .....	146

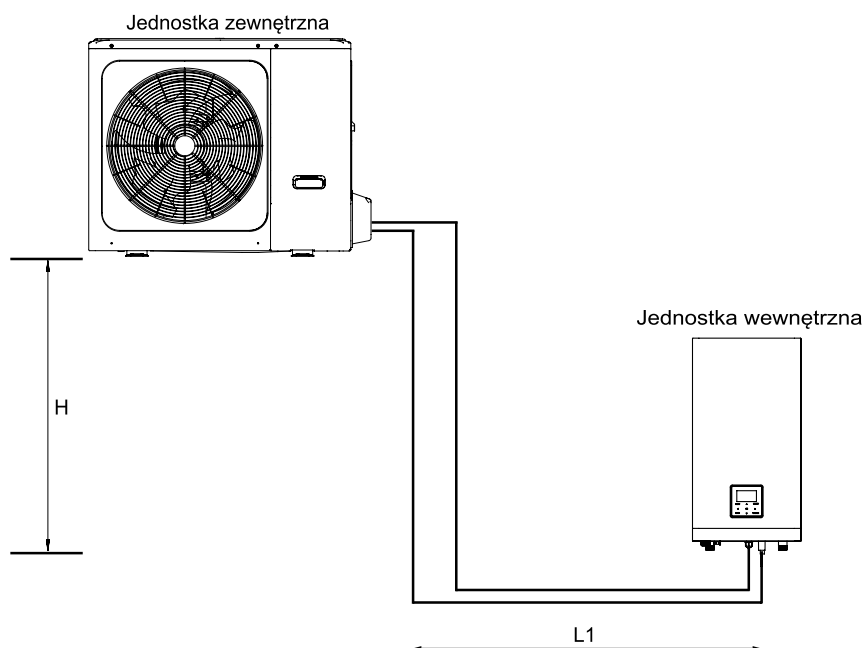
## 1. Przygotowanie systemu do uruchomienia

Opis systemu jest streszczeniem podstawowych wymagań montażowych dla instalacji oparty na pompach ciepła Kaisai KHA+KMK/KHC – szczegółowe instrukcje można znaleźć na stronie [www.kaisai.com](http://www.kaisai.com)

### 1.1 Przed uruchomieniem systemu

#### Montaż instalacji chłodniczej:

- Wykonać instalację chłodniczą bez zagnieień i przewężeń rur
- Zastosować rury i armatury dopuszczone do instalacji chłodniczych
- Wykonać izolację instalacji i armatury chłodniczej (rury zabezpieczyć izolacją hydrofobową minimum 3 cm, zewnętrzną instalację dodatkowo zabezpieczyć przed uszkodzeniami mechanicznymi)
- Wykonać podpory instalacji i armatury chłodniczej
- Wykonać próżniowanie i osuszanie instalacji chłodniczej
- Wykonać ciśnieniową próbę szczelności azotem suchym (ciśnienie 43 bar)
- Wykonać próżniowanie (do osiągnięcia ciśnienia 240-250 Pa)
- Napełnić instalację chłodniczą czynnikiem chłodniczym



Modele	6-16 kW
Maks. długość orurowania (H+L1)	30 m
Maks. różnica wysokości (H)	20 m

Model	Czynnik chłodniczy	Średnice rur chłod. gaz/ciecz [mm]	Średnice rur chłod. gaz/ciecz [cale]
4/6 kW	R32	Φ 15,9/ Φ 6,35	5/8 ; 1/4
8/10 kW	R32	Φ 15,9/ Φ 9,52	5/8 ; 3/8
Jednofazowa 12/14/16 kW	R32	Φ 15,9/ Φ 9,52	5/8 ; 3/8
Trójfazowa 12/14/16 kW	R32	Φ 15,9/ Φ 9,52	5/8 ; 3/8



Tabela ilości dodatkowego czynnika chłodniczego

Czynnik chłodniczy R32	Model	Całkowita długość rur czynnika ciekłego L(m)	
		≤ 15 m	> 15 m
Całkowita ilość dodatkowego czynnika chłodniczego	4/6 kW	0 g	(L-15) x 20 g
	8/10/12/14/16 kW	0 g	(L-15) x 38 g

### Montaż jednostki wewnętrznej:

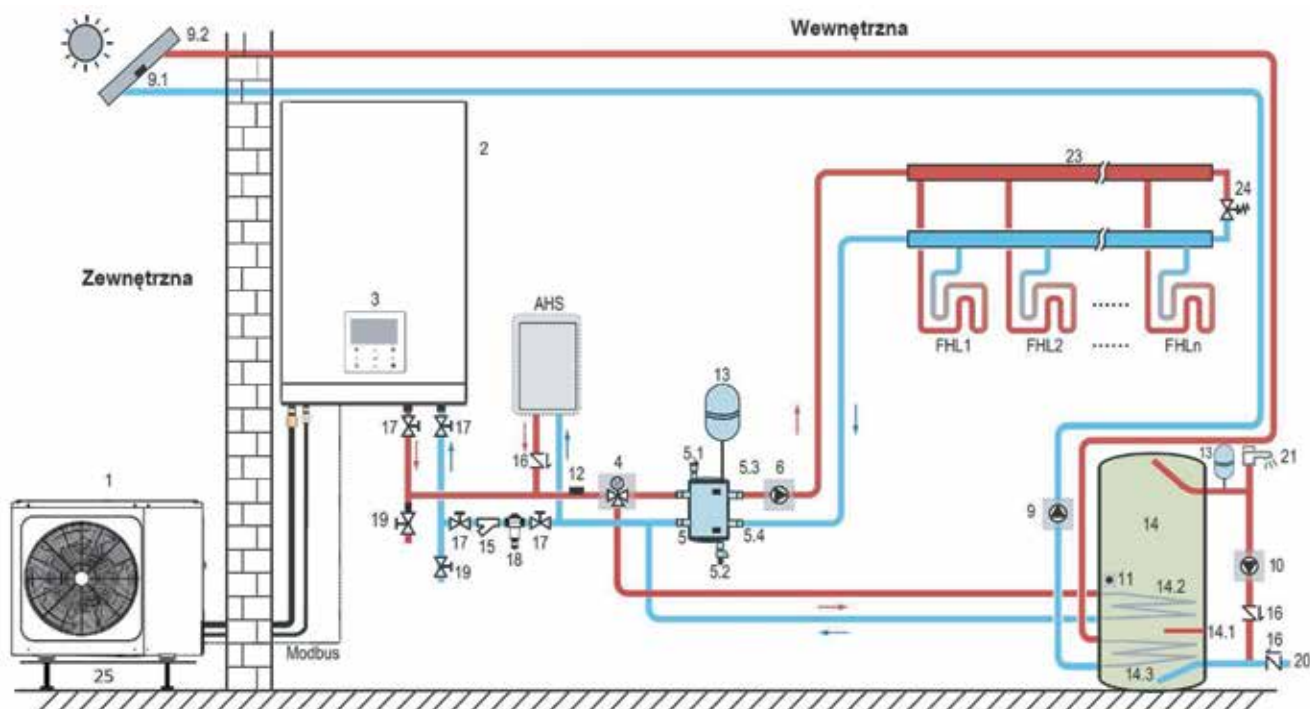
- Dobrać odpowiednie średnice rur instalacji wodnej
- Zachować odległości podane w instrukcji montażu
- Zainstalować zawory odcinające i śrubunki przed modułem hydraulicznym
- Zainstalować zawory odcinające przed i za elementami wymagającymi obsługi (np. filtr, pompa wody, zawór 3-drogowy)
- Sprawdzić ciśnienie wstępne w naczyniach zbiorczych
- Wykonać płukanie instalacji hydraulicznej
- Wykonać próbę szczelności instalacji hydraulicznej 2,5 bar/24 h
- Napełnić instalację hydrauliczną medium
- Odpowietrzyć instalację hydrauliczną

### Montaż jednostki zewnętrznej:

- Zdemonstrować osłonę wymiennika
- Zdemonstrować blokadę transportową sprężarki (wybrane modele)
- Posadowić jednostkę na fundamencie/konstrukcji wsporczej
- Należy uzyskać swobodny odpływ kondensatu do gruntu (nie montować króćca odpływu skroplin), w przypadku braku możliwości należy wykonać odprowadzenie skroplin z wykorzystaniem przewodu grzejnego
- Usytuować urządzenie min. 40 cm powyżej poziomu gruntu
- Usytuować urządzenie względem ścian/przegród zgodnie z DTR
- Wypoziomować urządzenie

### Instalacja wodna

Schemat ideowy przykładowej instalacji pompy ciepła typu Split



Kod	Jednostka montażowa	Kod	Jednostka montażowa
1	Jednostka zewnętrzna	14	Zbiornik ciepłej wody użytkowej (do nabycia oddzielnie)
2	Moduł hydrauliczny	14.1	TBH: grzałka wspomagająca zbiornika ciepłej wody użytkowej (do nabycia oddzielnie)
3	Zadajnik	14.2	Wężownica 1, wymiennik ciepła pompy ciepła
4	SV1: zawór trójdrożny (do nabycia oddzielnie)	14.3	Wężownica 2, wymiennik ciepła zest. słonecznego
5	Zbiornik wyrównawczy (do nabycia oddzielnie)	15	Filtr siatkowy (akcesorium)
5.1	Automatyczny zawór upustowy	16	Zawór zwrotny (do nabycia oddzielnie)
5.2	Zawór spustowy	17	Zawór odcinający (do nabycia oddzielnie)
5.3	Tbt1: górny czujnik temperatury zbiornika wyrównawczego (opcjonalny)	18	Filtr magnetyczny (do nabycia oddzielnie)
6	P_o: pompa obiegu strefy A (do nabycia oddzielnie)	19	Zawór spustowy (do nabycia oddzielnie)
9	P_s: pompa słoneczna (do nabycia oddzielnie)	20	Rura wlotowa wody użytkowej (do nabycia oddzielnie)
9.1	Tsolar: czujnik temperatury zest. słonecznego (opcjonalny)	21	Bateria ciepłej wody użytkowej (do nabycia oddzielnie)
9.2	Panel słoneczny (do nabycia oddzielnie)	23	Kolektor/rozdzielacz (do nabycia oddzielnie)
10	P_d: pompa cyrkulacyjna CWU (do nabycia oddzielnie)	24	Zawór przelewowy (do nabycia oddzielnie)
11	T5: czujnik temperatury zbiornika wody użytkowej (akcesorium)	25	Podpora jednostki zewnętrznej (wysokość min. 40 cm od gruntu)
12	T1: czujnik całkowitej temperatury przepływu wody (opcjonalny)	"FHL 1. n"	Pętla ogrzewania podłogowego (do nabycia oddzielnie)
13	Naczynie wzbiorcze (do nabycia oddzielnie)	AHS	Dodatkowe źródło ciepła (do nabycia oddzielnie)

## Wymagania jakościowe wody obiegowej

Tabela wymagań jakościowych wody - źródło VDI 2035

Parametr	Ograniczenia dla wody wodociągowej
Temperatura	Poniżej 60°C
Odczyn pH	7 ÷ 9
Zasadowość	60 mg/l < HCO <sub>3</sub> < 300 mg/l
Przewodnictwo	< 500 µS/cm
Twardość	Od 3,5 do 8,4 °dH
Zawartość chlorków	< 200 mg/l w 60°C
Zawartość siarczanów	[SO <sub>4</sub> <sup>2-</sup> ] < 100 mg/l i [HCO <sub>3</sub> <sup>-</sup> ]/[SO <sub>4</sub> <sup>2-</sup> ] > 1
Zawartość azotanów	NO <sub>3</sub> < 100 mg/l
Zawartość chloru	< 0,5 mg/l
*Stężenie glikolu	< 30 %

\*Glikol jako medium robocze

### UWAGA!



Nie należy zmiękczać wody poniżej 3,5°dH. Zbyt miękka woda grozi uszkodzeniem instalacji.

## Poprawny montaż instalacji hydraulicznej

- Zamontować filtr siatkowy oraz filtr magnetyczny (min. 9000 Gauss'ów)
- Wykonać płukanie instalacji hydraulicznej
- Wykonać próbę szczelności instalacji hydraulicznej 2,5 bar/24h
- Napełnić instalację hydrauliczną
- Odpowietrzyć instalację hydrauliczną
- Zapewnić minimalny zład wody
- W przypadku gdy medium ma kontakt z elementem metalowym, zalecamy użycie inhibitora korozji

06/08/10 kW → 80 ÷ 100 L zbiornik buforowy

12/14/16 kW → 100 ÷ 150 L zbiornik buforowy

22/30 kW → 200 ÷ 300 L zbiornik buforowy

- Zapewnić minimalną wielkość wymiennika CWU

Zalecana 0,25 m<sup>2</sup> / 1 kW nominalnej mocy grzewczej. Nie mniej niż:

06/08/10 kW → 1,4 m<sup>2</sup> (stal 316L) / 2,0 m<sup>2</sup> (emalia)

12/14/16 kW → 1,6 m<sup>2</sup> (stal 316L) / 2,5 m<sup>2</sup> (emalia)

22/30 kW → 3,5 m<sup>2</sup> (stal 316L) / 5 m<sup>2</sup> (emalia)

- Zapewnić nominalne natężenie przepływu

## Tabela przepływów nominalnych oraz wymaganych minimalnych średnic rur dla instalacji hydraulicznych przy określonych parametrach instalacji

### Wymagane minimalne średnice rur dla instalacji hydraulicznych

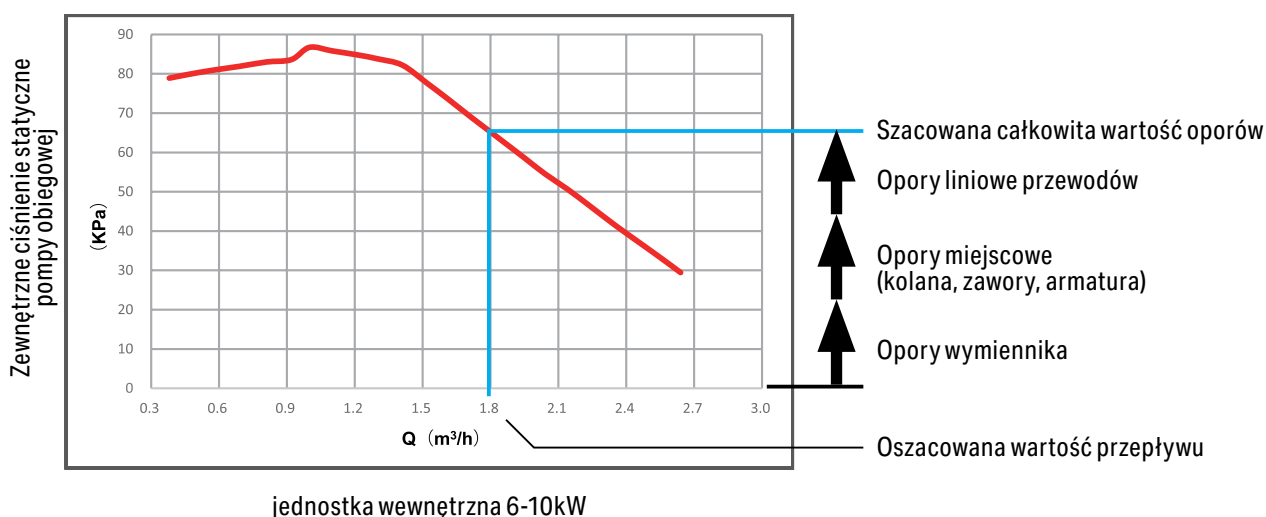
Indeks pompy ciepła [-]	Przepływ nominalny [m <sup>3</sup> /h]	Wymagana min. średnica wewnętrzna rur [mm]
R32 MODEL 06	1,09	21
R32 MODEL 08	1,44	25,4
R32 MODEL 10	1,72	25,4
R32 MODEL 12	2,08	32
R32 MODEL 14	2,49	32
R32 MODEL 16	2,73	32
R32 MODEL 22	3,78	40
R32 MODEL 30	5,18	40

### Założenia:

- Maksymalna długość odcinka Pompa ciepła → bufor 5 mb
- Maksymalna długość odcinka do zbiornika CWU 5 mb
- KVS filtra magnetycznego min. 10 m<sup>3</sup>/h dla PC do 16kW oraz min. 20m<sup>3</sup>/h dla PC 22/30kW
- KVS zaworu 3-drogowego:
  - PC 6kW ≥ 6 m<sup>3</sup>/h
  - PC 8-10kW ≥ 8 m<sup>3</sup>/h
  - PC 12-16kW ≥ 11 m<sup>3</sup>/h
  - PC 22-30kW ≥ 20 m<sup>3</sup>/h
- Bufor podłączony równolegle w formie sprzęgła hydraulicznego
- Zamontowano oryginalny filtr siatkowy
- Maksymalna ilość kolan w obu kierunkach PC <-> bufor lub PC <-> zbiornik CWU to 10 szt.
- Brak przewężeń średnicy minimalnej na instalacji

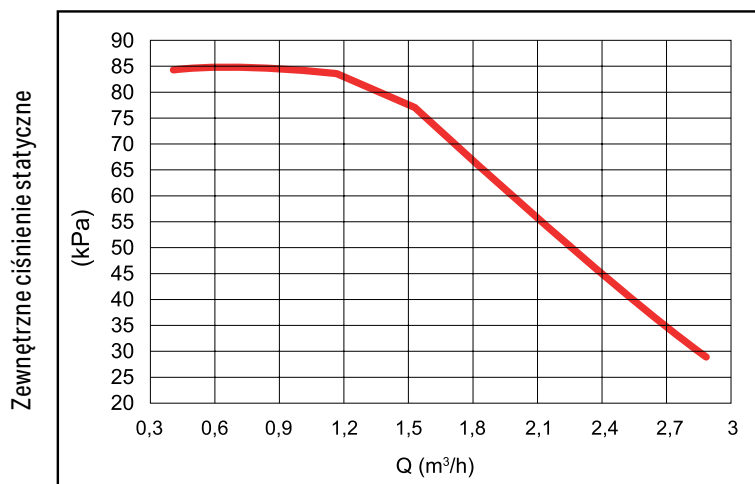
Jeżeli instalacja jest dłuższa, posiada więcej kolan, ma zamontowany dodatkowy filtr magnetyczny/separator powietrza, należy zwiększyć średnicę minimalną. Brak przepływu nominalnego dla danego modelu pompy ciepła jest podstawą do braku odbioru pompy ciepła.

### Szacowanie oporów hydraulicznych oraz przepływu wody



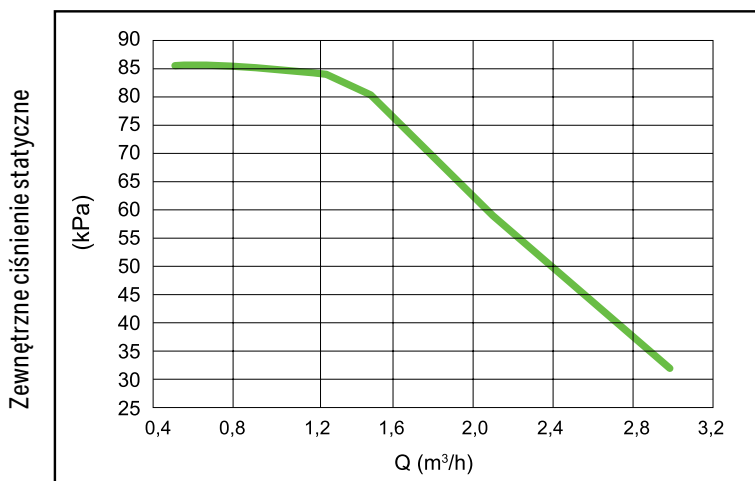
## Wydajność pomp obiegowych w pompach ciepła

6-10kW



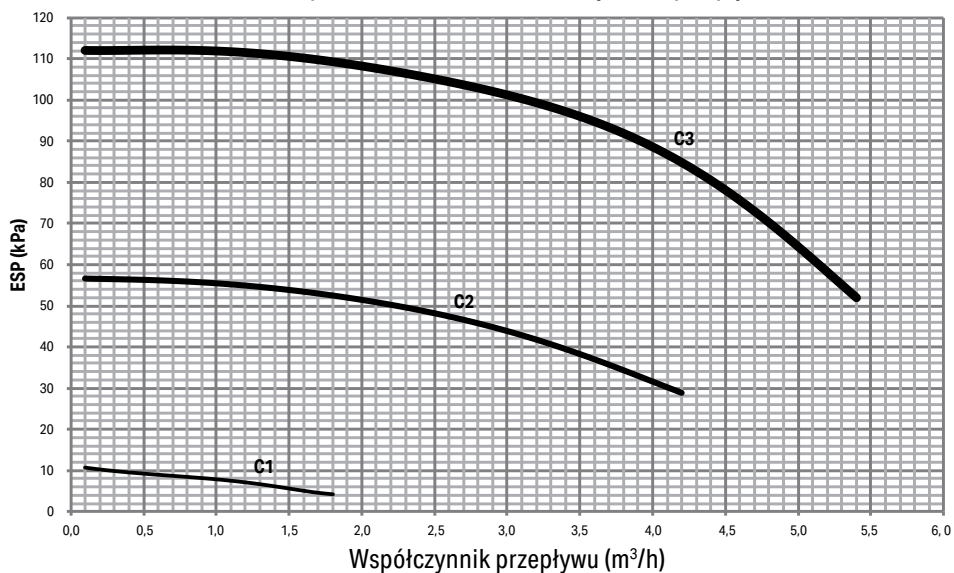
Wydajność

12-16kW

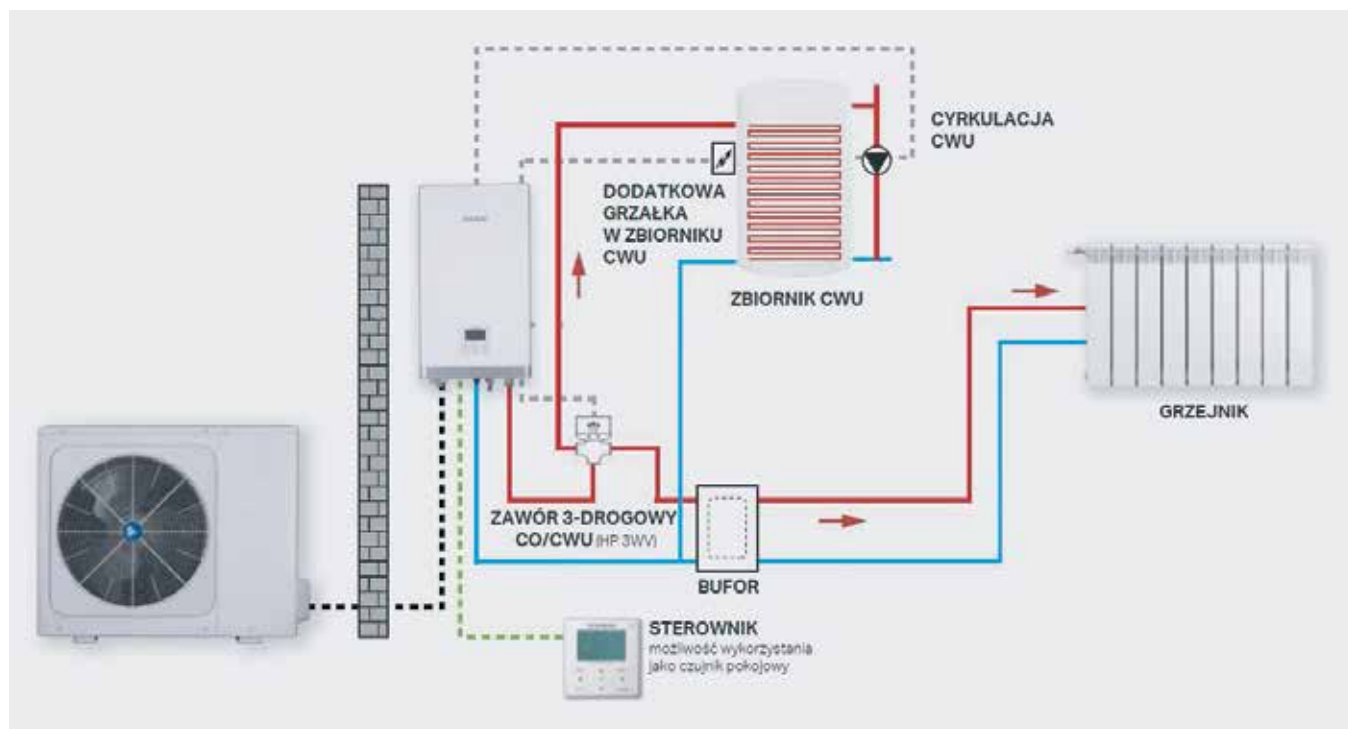


Wydajność

Dostępne zewnętrzne ciśnienie statyczne a przepływ



**Przykładowy schemat układu z pompą ciepła (jeden obieg grzewczy grzejnikowy z buforem + CWU) oraz nastawy parametrów**



**JEDEN OBIEG GRZEWczy GRZEJNIKOWY + SPRZĘGŁO + CWU**

Numer parametru	Oznaczenie	Opis	Wartość domyślna	Wartość zalecana	Wartość min.	Wartość maks.	Setting interval	Jedn.
1.1	TRYB CWU	Czy tryb grzania CWU ma być dostępny? 0=NIE, 1=TAK	1	1	0	1	1	/
1.2	DEZYNFEKCJA	Czy tryb dezynfekcji temperaturowej ma być dostępny? 0=NIE, 1=TAK	1	1	0	1	1	/
1.3	PRIORYTET CWU	Czy tryb CWU ma mieć priorytet pracy? 0=NIE, 1=TAK	1	1	0	1	1	/
1.6	dT5_ON	Histeresa temperatury CWU załączająca grzanie zasobnika.	10	5	1	30	1	°C
1.9	T4DHWMIN	Minimalna temperatura zewnętrzna przy której będzie dostępna praca pompy ciepła na zasobnik CWU.	-10	-25	-25	5	1	°C
1.12	T4_TBH_ON	Temperatura zewnętrzna powyżej, której grzałka w zasobniku CWU NIE będzie używana.	5	5	-5	20	1	°C

JEDEN OBIEG GRZEWCZY GRZEJNIKOWY + SPRZĘGŁO + CWU

3.1	TRYB GRZANIA	Czy tryb grzania ma być dostępny? 0=NIE, 1=TAK	1	1	0	1	1	/
3.4	T4HMIN	Minimalna temperatura zewnętrzna przy której będzie dostępna praca pompy ciepła w trybie grzania.	-15	-25	-25	15	1	°C
3.5	dT1SH	Wartość przekroczenia temperatury wody wylotowej z pompy ciepła powodujące WYŁĄCZENIE grzania.	5	5	2	10	1	°C
3.8	T1SetH1	Górna wartość temperatury wody wylotowej dla krzywej grzewczej nr.9	35	-	25	60	1	°C
3.9	T1SetH2	Dolna wartość temperatury wody wylotowej dla krzywej grzewczej nr.9	28	-	25	60	1	°C
3.10	T4H1	Dolna wartość temperatury zewnętrznej dla krzywej grzewczej nr.9	-5	-20	-25	35	1	°C
3.11	T4H2	Górna wartość temperatury zewnętrznej dla krzywej grzewczej nr.9	7	15	-25	35	1	°C
3.12	EMISJA GRZ. STREFY1	Rodzaj odbiorników dla strefy 1 dla trybu grzania JCW=klimakonwektory / PROM=grzejniki / PGP=podłogówka	PROM	PROM	-	-	1	°C
3.13	EMISJA GRZ. STREFY2	Rodzaj odbiorników dla strefy 2 dla trybu grzania JCW=klimakonwektory / PROM=grzejniki / PGP=podłogówka	PROM	-	-	-	1	/

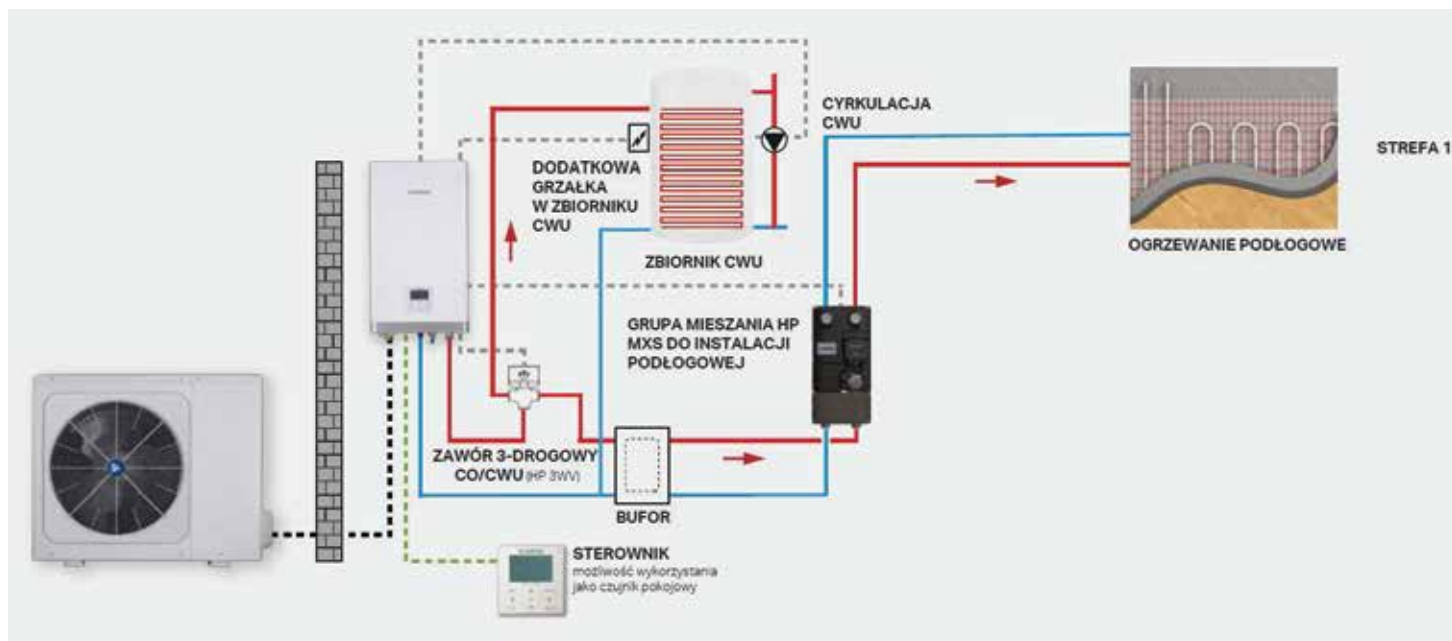
5.1	TEMP. PRZEPŁYWU WODY	Czy kontrolować temperaturę wody wylotowej T1? 0=NIE, 1=TAK	1	1	0	1	1	/
5.2	TEMP. POMIESZCZENIA	Czy kontrolować temperaturę pomieszczenia Ta? 0=NIE, 1=TAK	0	0	0	1	1	/
5.3	PODW. STREF.	Czy kontrolować dwie strefy temperaturowe? 0=NIE, 1=TAK	0	0	0	1	1	/

6.1	TERMOSTAT POK.	Rodzaj termostatów: 0= BRAK / 1= wybór trybu pracy / 2= jedna strefa / 3= dwie strefy	0	0	0	3	1	/
-----	----------------	---	---	---	---	---	---	---

7.3	T4_IBH_ON	Temperatura zewnętrzna powyżej, której grzałka wspomagająca IBH NIE będzie używana.	-5	5	-15	10	1	°C
7.8	P_IBH1	Moc elektryczna grzałki wspomagającej IBH1	0	3	0	20	0,5	kW
7.9	P_IBH2	Moc elektryczna grzałki wspomagającej IBH2	0	6	0	20	0,5	kW
7.10	P_TBH	Moc elektryczna grzałki zasobnika CWU TBH	2	-	0	20	0,5	kW

15.3	T1b/Tw2	Czy czujnik T1b/Tw2 ma być wykorzystany: 0=NIE, 1=TAK	0	0	0	1	1	/
15.4	Tbt1	Czy czujnik Tbt1 ma być wykorzystany: 0=NIE, 1=TAK	0	0	0	1	1	/
15.6	Ta	Czy czujnik Ta ma być wykorzystany: 0=NIE, 1=TAK	0	0	0	1	1	/

**Przykładowy schemat układu z pompą ciepła (jeden obieg grzewczy podłogowy z buforem + CWU) oraz nastawy parametrów**



**JEDEN OBIEG GRZEWczy PODŁOGOWY + SPRZĘGŁO + CWU**

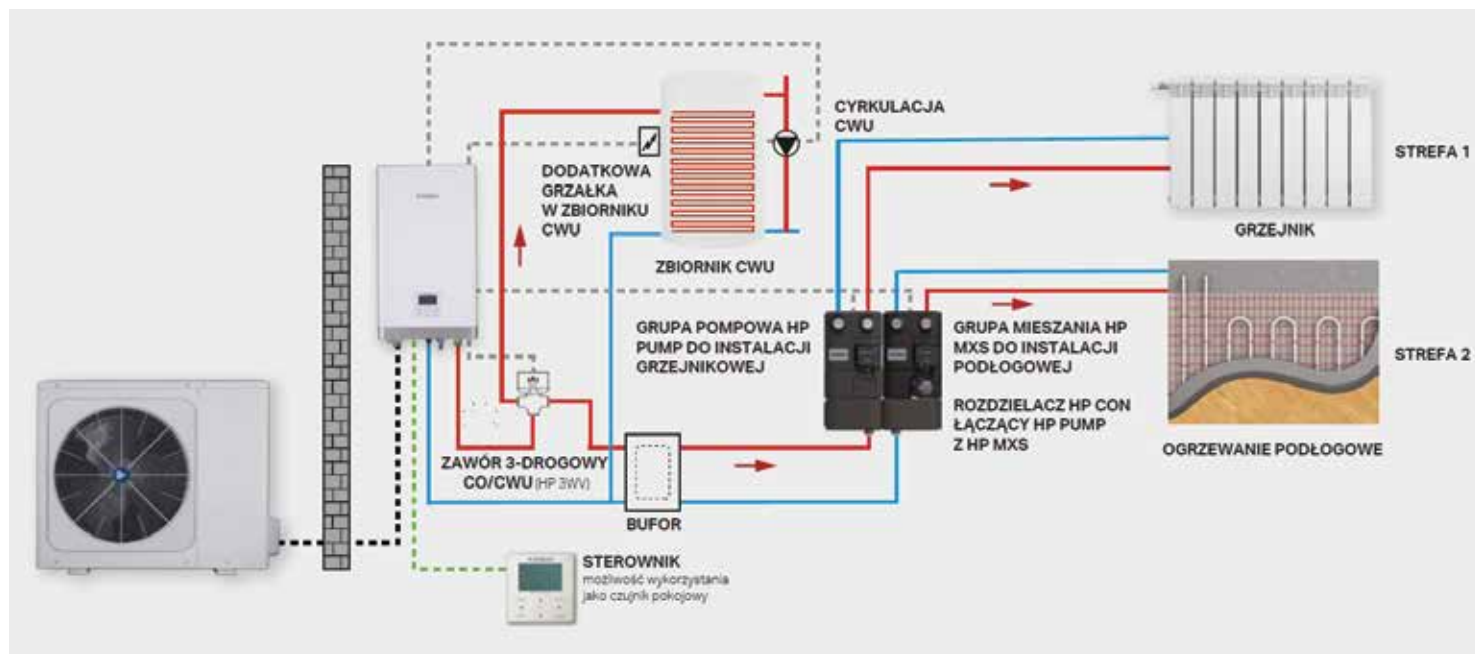
Numer parametru	Oznaczenie	Opis	Wartość domyślna	Wartość zalecana	Wartość min.	Wartość maks.	Setting interval	Jedn.
1.1	TRYB CWU	Czy tryb grzania CWU ma być dostępny? 0=NIE, 1=TAK	1	1	0	1	1	/
1.2	DEZYNFEKCJA	Czy tryb dezynfekcji temperaturowej ma być dostępny? 0=NIE, 1=TAK	1	1	0	1	1	/
1.3	PRIORYTET CWU	Czy tryb CWU ma mieć priorytet pracy? 0=NIE, 1=TAK	1	1	0	1	1	/
1.6	dT5_ON	Histeresa temperatury CWU załączająca grzanie zasobnika.	10	5	1	30	1	°C
1.9	T4DHWMIN	Minimalna temperatura zewnętrzna przy której będzie dostępna praca pompy ciepła na zasobnik CWU.	-10	-25	-25	5	1	°C
1.12	T4_TBH_ON	Temperatura zewnętrzna powyżej, której grzałka w zasobniku CWU NIE będzie używana.	5	5	-5	20	1	°C



**JEDEN OBIEG GRZEWCZY PODŁOGOWY + SPRZĘGŁO + CWU**

3.1	TRYB GRZANIA	Czy tryb grzania ma być dostępny ? 0=NIE, 1=TAK	1	1	0	1	1	/
3.4	T4HMIN	Minimalna temperatura zewnętrzna przy której będzie dostępna praca pompy ciepła w trybie grzania.	-15	-25	-25	15	1	°C
3.5	dT1SH	Wartość przekroczenia temperatury wody wylotowej z pompy ciepła powodujące WYŁĄCZENIE grzania.	5	4	2	10	1	°C
3.6	dTSH	Histeresa temperatury powietrza w pomieszczeniu Ta, powodująca załączenie grzania.	2	1	1	10	1	°C
3.8	T1SetH1	Górna wartość temperatury wody wylotowej dla krzywej grzewczej nr.9	35	-	25	60	1	°C
3.9	T1SetH2	Dolna wartość temperatury wody wylotowej dla krzywej grzewczej nr.9	28	-	25	60	1	°C
3.10	T4H1	Dolna wartość temperatury zewnętrznej dla krzywej grzewczej nr.9	-5	-20	-25	35	1	°C
3.11	T4H2	Górna wartość temperatury zewnętrznej dla krzywej grzewczej nr.9	7	15	-25	35	1	°C
3.12	EMISJA GRZ. STREFY1	Rodzaj odbiorników dla strefy 1 dla trybu grzania JCW=klimakonwektory / PROM=grzejniki / PGP=podłógówka	PROM	PGP	-	-	-	/
3.13	EMISJA GRZ. STREFY2	Rodzaj odbiorników dla strefy 2 dla trybu grzania JCW=klimakonwektory / PROM=grzejniki / PGP=podłógówka	PROM	-	-	-	-	/
5.1	TEMP. PRZEPŁYWU WODY	Czy kontrolować temperaturę wody wylotowej T1? 0=NIE, 1=TAK	1	1	0	1	1	/
5.2	TEMP. POMIESZCZENIA	Czy kontrolować temperaturę pomieszczenia Ta ? 0=NIE, 1=TAK	0	0	0	1	1	/
5.3	PODW. STREF.	Czy kontrolować dwie strefy temperaturowe ? 0=NIE, 1=TAK	0	0	0	1	1	/
6.1	TERMOSTAT POK.	Rodzaj termostatów: 0= BRAK / 1= wybór trybu pracy / 2= jedna strefa / 3= dwie strefy	0	0	0	3	1	/
7.3	T4_IBH_ON	Temperatura zewnętrzna powyżej, której grzałka wspomagająca IBH NIE będzie używana.	5	-5	-15	10	1	°C
7.8	P_IBH1	Moc elektryczna grzałki wspomagającej IBH1	0	3	0	20	0,5	kW
7.9	P_IBH2	Moc elektryczna grzałki wspomagającej IBH2	0	6	0	20	0,5	kW
7.10	P_TBH	Moc elektryczna grzałki zasobnika CWU TBH	2	-	0	20	0,5	kW
15.3	T1b/Tw2	Czy czujnik T1b/Tw2 ma być wykorzystany: 0=NIE, 1=TAK	0	0	0	1	1	/
15.4	Tbt1	Czy czujnik Tbt1 ma być wykorzystany: 0=NIE, 1=TAK	0	0	0	1	1	/
15.6	Ta	Czy czujnik Ta ma być wykorzystany: 0=NIE, 1=TAK	0	0	0	1	1	/

**Przykładowy schemat układu z pompą ciepła (dwa obiegi grzewcze, różne parametry + CWU) oraz nastawy parametrów**



DWA OBIEGI GRZEWcze/DWIE TEMP + SPRZĘGŁO + CWU

Numer parametru	Oznaczenie	Opis	Wartość domyślna	Wartość zalecana	Wartość min.	Wartość maks.	Setting interval	Jedn.
1.1	TRYB CWU	Czy tryb grzania CWU ma być dostępny ? 0=NIE, 1=TAK	1	1	0	1	1	/
1.2	DEZYN-FEKCJA	Czy tryb dezynfekcji temperaturowej ma być dostępny? 0=NIE, 1=TAK	1	1	0	1	1	/
1.3	PRIORYTET CWU	Czy tryb CWU ma mieć priorytet pracy ? 0=NIE, 1=TAK	1	1	0	1	1	/
1.6	dT5_ON	Histeresa temperatur CWU załączająca grzanie zasobnika.	10	5	1	30	1	°C
1.9	T4DHWMIN	Minimalna temperatura zewnętrzna przy której będzie dostępna praca pompy ciepła na zasobnik CWU.	-10	-25	-25	5	1	°C
1.12	T4_TBH_ON	Temperatura zewnętrzna powyżej, której grzałka w zasobniku CWU NIE będzie używana.	5	5	-5	20	1	°C

3.1	TRYB GRZANIA	Czy tryb grzania ma być dostępny ? 0=NIE, 1=TAK	1	1	0	1	1	/
3.4	T4HMIN	Minimalna temperatura zewnętrzna przy której będzie dostępna praca pompy ciepła w trybie grzania.	-15	-25	-25	15	1	°C
3.5	dT1SH	Wartość przekroczenia temperatury wody wylotowej z pompy ciepła powodujące WYŁĄCZENIE grzania	5	5	2	10	1	°C
3.8	T1SetH1	Górna wartość temperatury wody wylotowej dla krzywej grzewczej nr.9	35	-	25	60	1	°C
3.9	T1SetH2	Dolna wartość temperatury wody wylotowej dla krzywej grzewczej nr.9	28	-	25	60	1	°C
3.10	T4H1	Dolna wartość temperatury zewnętrznej dla krzywej grzewczej nr.9	-5	-20	-25	35	1	°C
3.11	T4H2	Górna wartość temperatury zewnętrznej dla krzywej grzewczej nr.9	7	15	-25	35	1	°C
3.12	EMISJA GRZ. STREFY1	Rodzaj odbiorników dla strefy 1 dla trybu grzania JCW=klimakonwektory / PROM=grzejniki / PGP=podłogówka	PROM	PROM	-	-	-	/
3.13	EMISJA GRZ. STREFY2	Rodzaj odbiorników dla strefy 2 dla trybu grzania JCW=klimakonwektory / PROM=grzejniki / PGP=podłogówka	PROM	PGP	-	-	-	/

5.1	TEMP. PRZEPŁYWU WODY	Czy kontrolować temperaturę wody wylotowej T1 ? 0=NIE, 1=TAK	1	1	0	1	1	/
5.2	TEMP. POMIESZCZENIA	Czy kontrolować temperaturę pomieszczenia Ta ? 0=NIE, 1=TAK	0	0	0	1	1	/
5.3	PODW. STREF.	Czy kontrolować dwie strefy temperaturowe ? 0=NIE, 1=TAK	0	0	0	1	1	/

6.1	TERMOSTAT POK.	Rodzaj termostatów: 0= BRAK / 1= wybór trybu pracy / 2= jedna strefa / 3= dwie strefy	0	0	0	3	1	/
-----	----------------	---	---	---	---	---	---	---

7.3	T4_IBH_ON	Temperatura zewnętrzna powyżej, której grzałka wspomagająca IBH NIE będzie używana.	-5	-5	-15	10	1	°C
7.8	P_IBH1	Moc elektryczna grzałki wspomagającej IBH1	0	3	0	20	0,5	kW
7.9	P_IBH2	Moc elektryczna grzałki wspomagającej IBH2	0	6	0	20	0,5	kW
7.10	P_TBH	Moc elektryczna grzałki zasobnika CWU TBH	2	-	0	20	0,5	kW

15.3	T1b/Tw2	Czy czujnik T1b/Tw2 ma być wykorzystany: 0=NIE, 1=TAK	0	0	0	1	1	/
15.4	Tbt1	Czy czujnik Tbt1 ma być wykorzystany: 0=NIE, 1=TAK	0	0	0	1	1	/
15.6	Ta	Czy czujnik Ta ma być wykorzystany: 0=NIE, 1=TAK	0	0	0	1	1	/

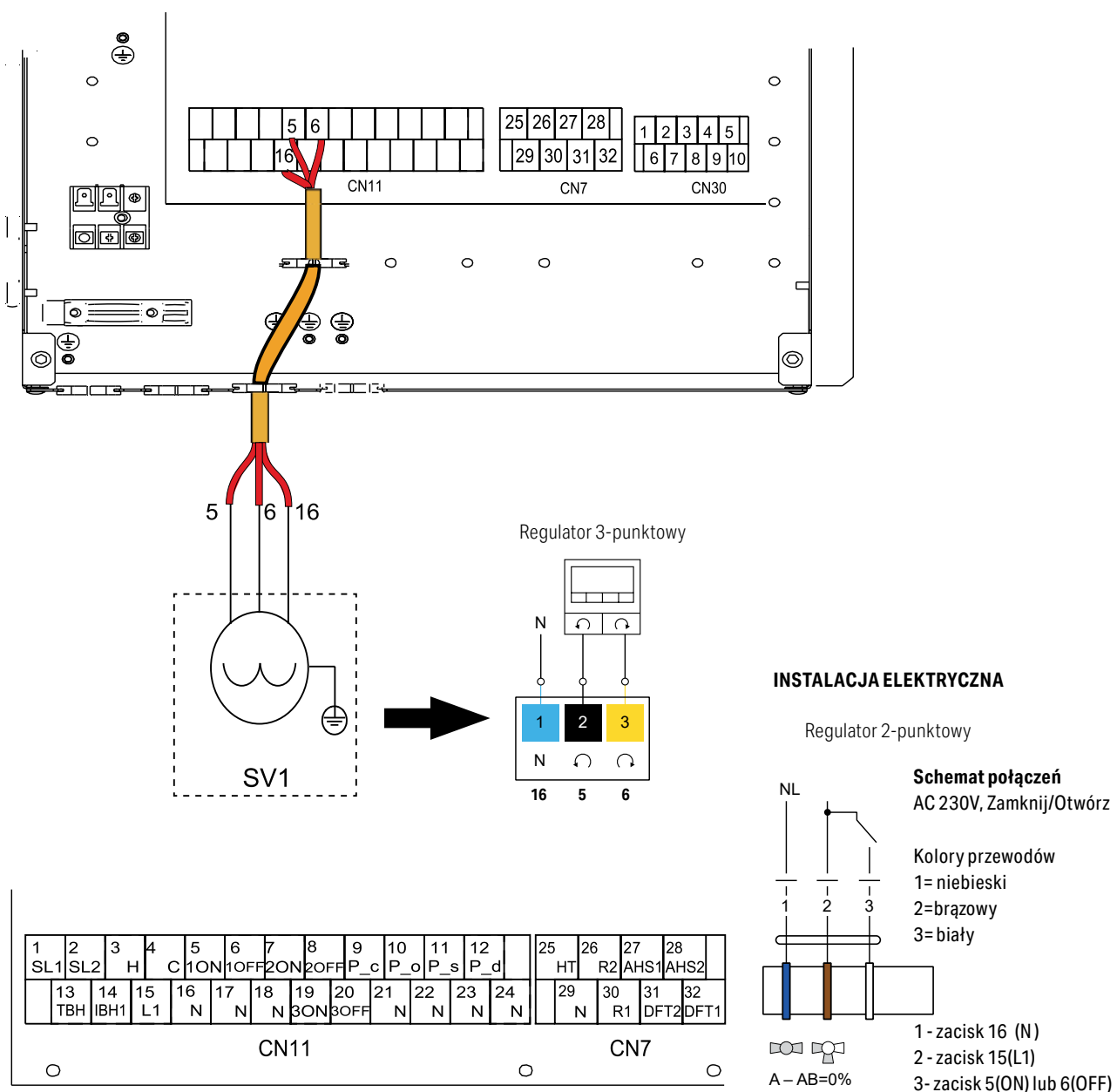
## 1.2 Instalacja elektryczna i sterująca

### Instalacja elektryczna

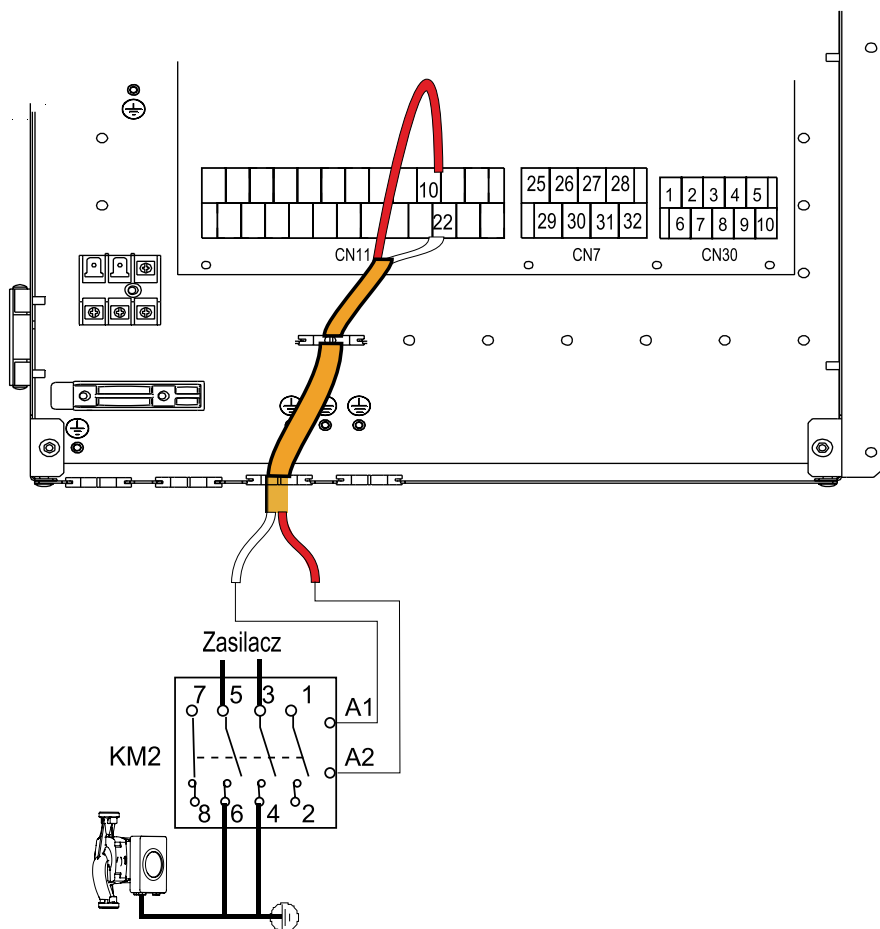
Każda z jednostek (wewnętrzna i zewnętrzna) musi mieć doprowadzone niezależne zasilanie.

- Zastosować zabezpieczenie różnicowo – prądowe
- Zastosować ekranowany przewód łączący j. wewnętrzną i j. zewnętrzną o średnicy żyły powyżej 0,5 mm<sup>2</sup> (dotyczy przewodu komunikacyjnego w pompa ciepła typu split)
- Zastosować ekranowany przewód komunikacyjny 5 żyłowy do komunikacji pomiędzy jednostką zewnętrzną, a sterownikiem (dotyczy pomp ciepła monoblok)
- Podłączyć siłowniki zaworów sterujących SV1, SV2, SV3
- Zastosować styczniki i zabezpieczenia nadprądowe w obwodach zasilających pomp obiegowych (niezależnie od mocy tych pomp) i grzałek elektrycznych

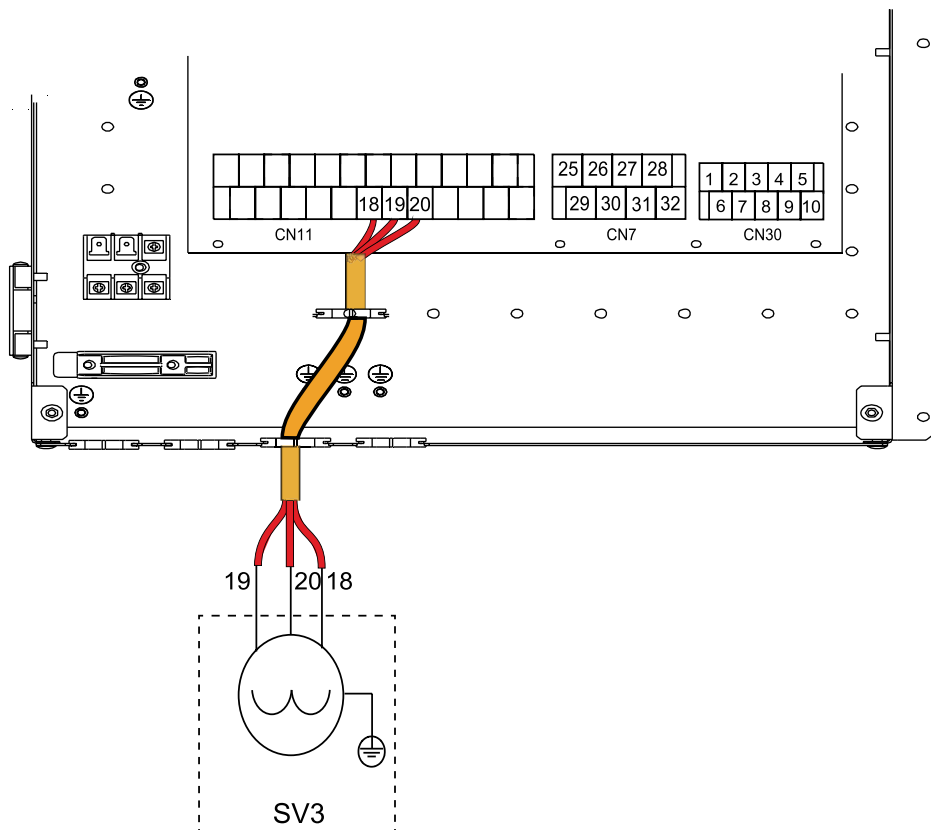
### Podłączenie siłownika zaworu trójdrogowego CO/CWU (SV1)



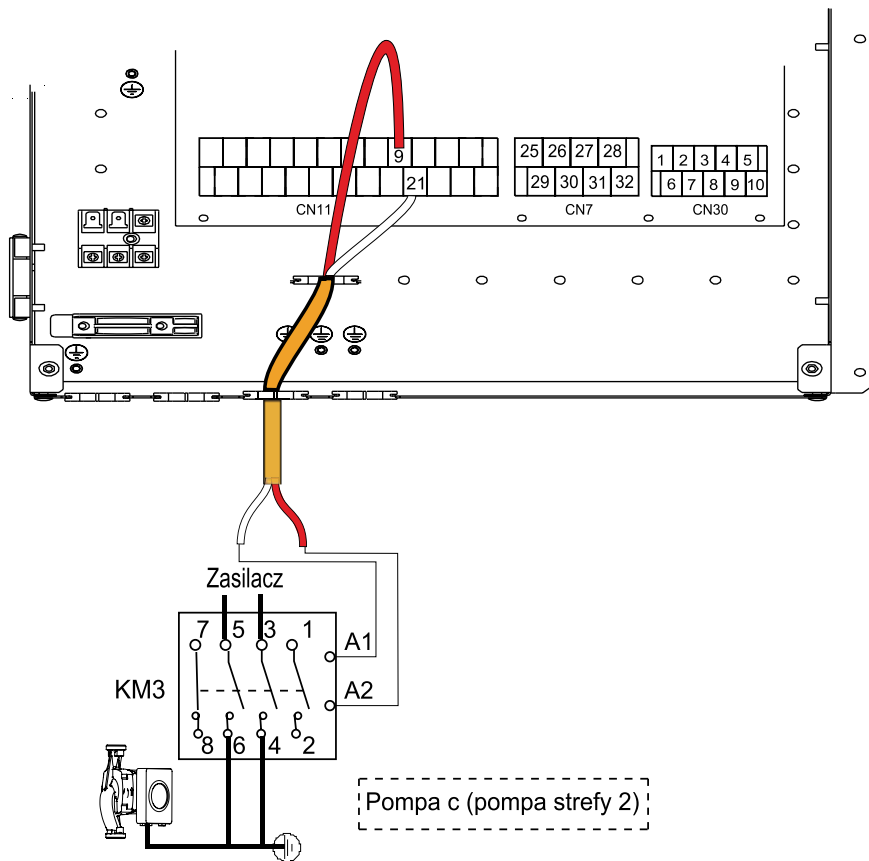
**Podłączenie zewnętrznej pompy obiegowej P\_O (pompy 1 obiegu za buforem)**



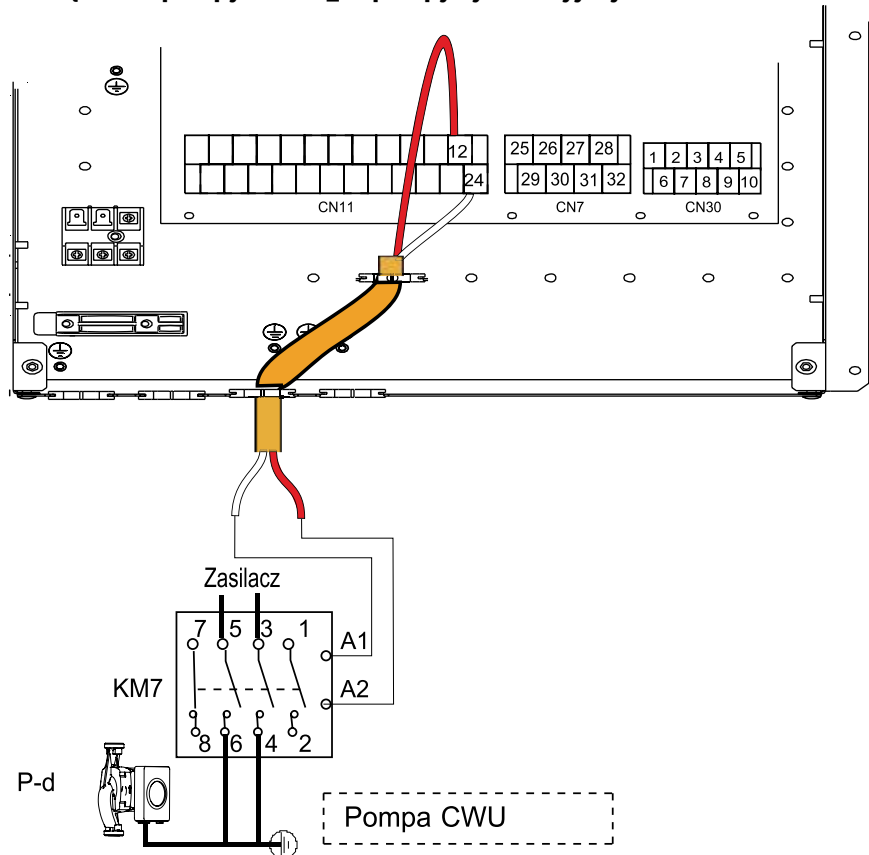
**Podłączenie zaworu mieszającego ogrzewania podłogowego SV3**



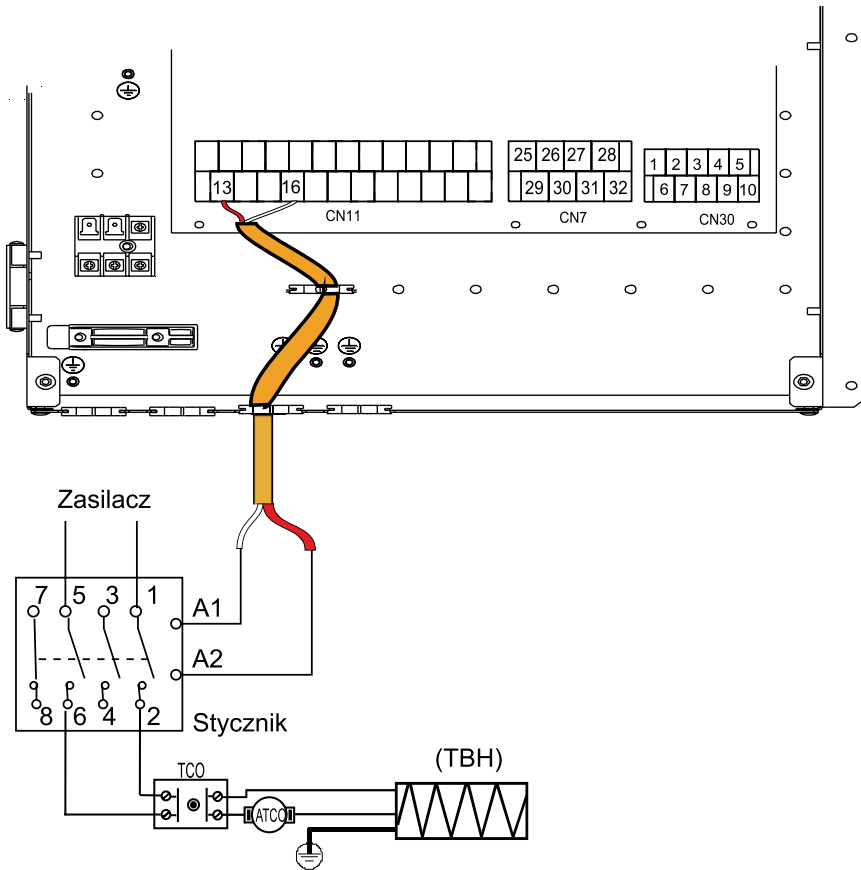
**Podłączenie pompy obiegowej 2 obiegu P\_C (pompy grupy mieszania)**



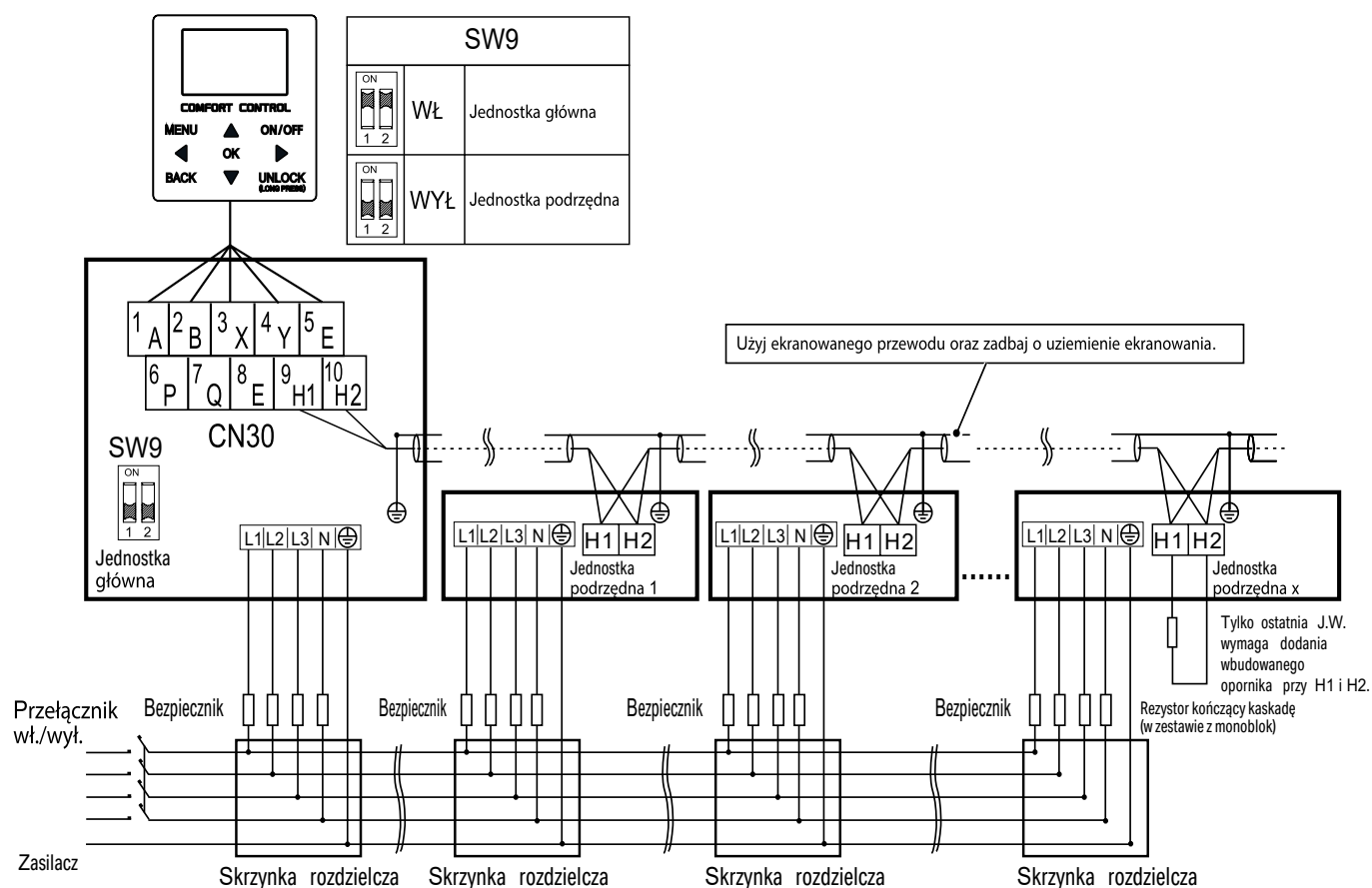
**Podłączenie pompy CWU P\_D (pompy cyrkulacyjnej CWU)**



## Podłączenie grzałki wspomagającej CWU TBH



## Połączenie pomp ciepła split i monoblok w kaskadę.



Schemat połączenia elektronicznego układu sterowania system kaskadowy (3N~)

Funkcja kaskady układu obsługuje maksymalnie 6 urządzeń. Aby adresowanie automatyczne zakończyło się sukcesem, wszystkie urządzenia muszą mieć połączenie z tym samym zasilaniem i muszą być zasilane jednocześnie. Tylko jednostka główna może mieć połączenie ze sterownikiem przewodowym. Należy „włączyć - ON” SW9 w jednostce głównej (MASTER), natomiast w jednostkach podrzędnych (SLAVE) SW9 należy „wyłączyć - OFF”. Ostatnia jednostka podrzędna w kaskadzie wymaga dodania rezystora (120 Ω) pomiędzy zaciski H1 i H2. Pamiętaj, aby użyć ekranowanego przewodu oraz zadbaj o uziemienie ekranowania.

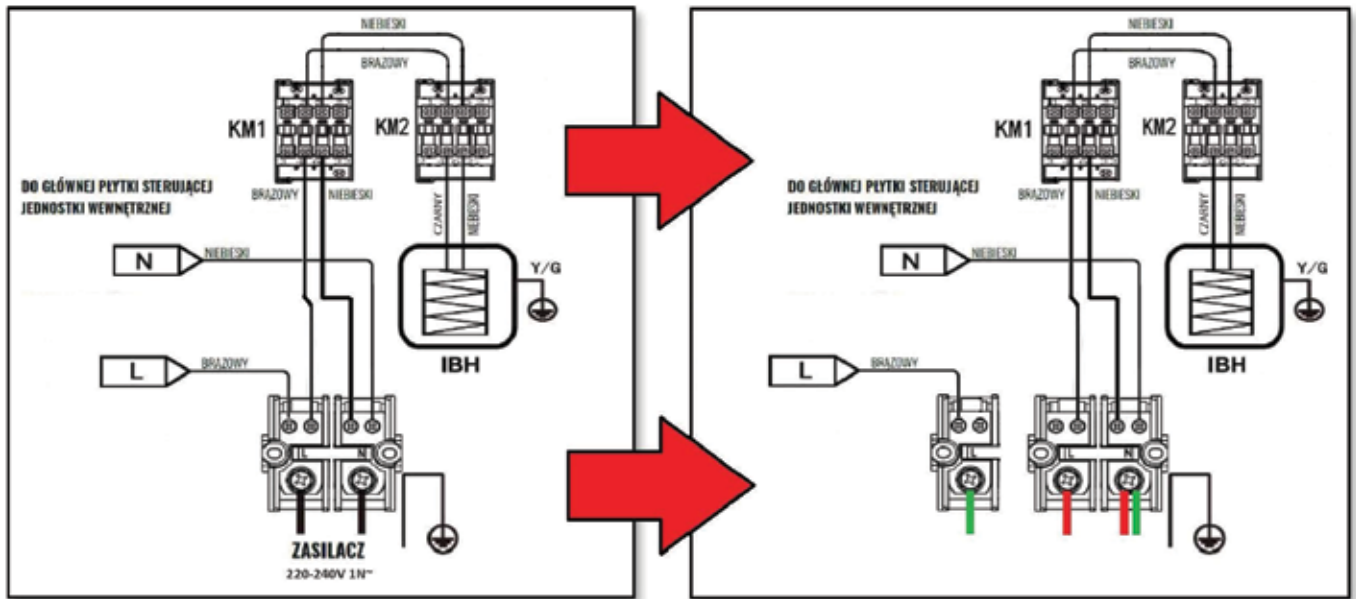
- Podłączyć sterowanie styczników pomp obiegowych i grzałek elektrycznych do modułu elektrycznego
- Wykonać pomiar rezystancji izolacji instalacji zasilającej
- Wykonać pomiar pętli zwarcia instalacji zasilającej
- Wykonać pomiary zabezpieczenia różnicowo – prądowego
- Zastosować styczniki i zabezpieczenia nadprądowe w obwodach zasilających pomp obiegowych (niezależnie od mocy tych pomp) i grzałek elektrycznych



## Dobór przewodów i zabezpieczeń do modelu pompy ciepła

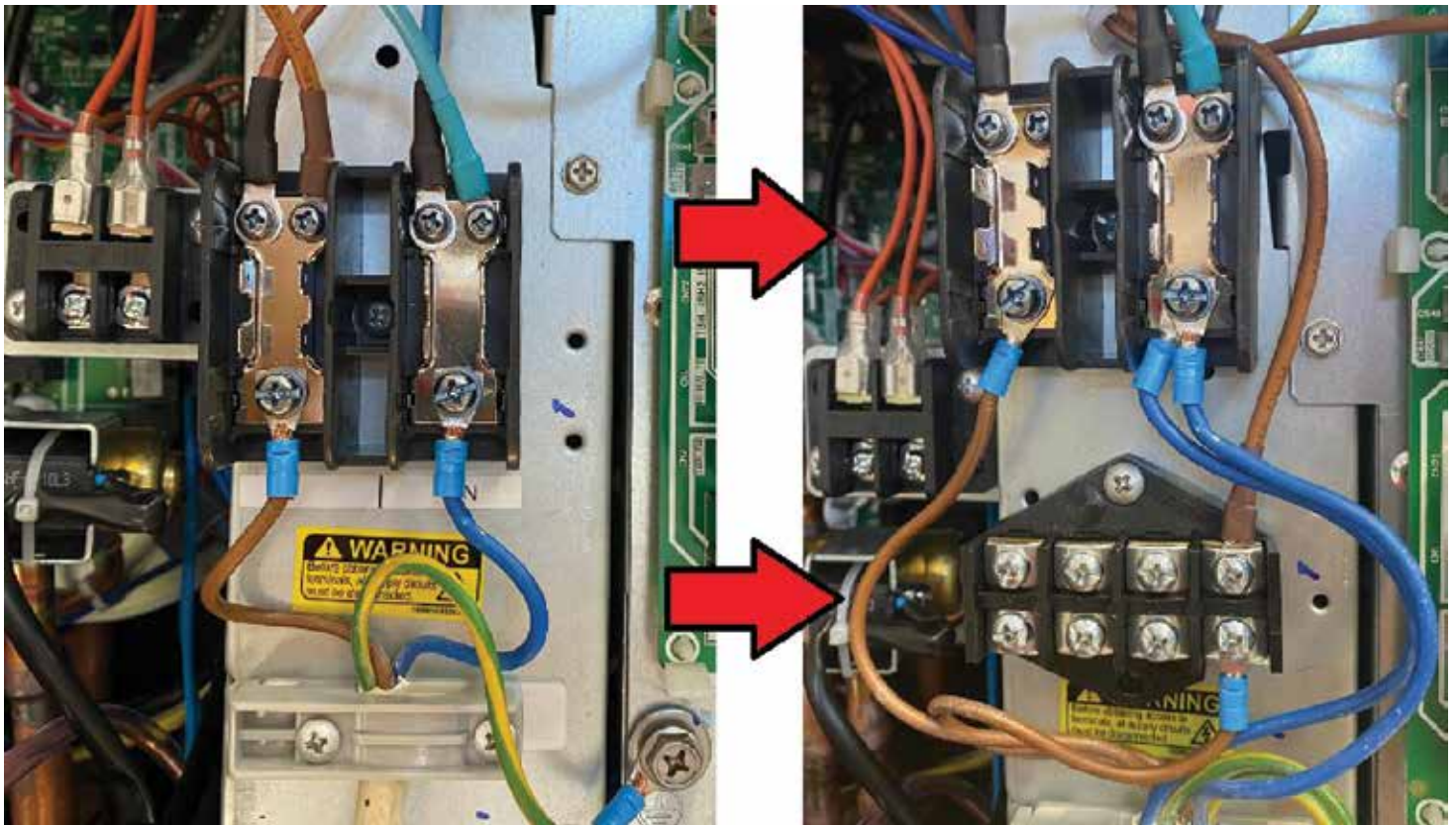
### Kaisai monoblok - rozdzielone zasilanie grzałek i sprężarki

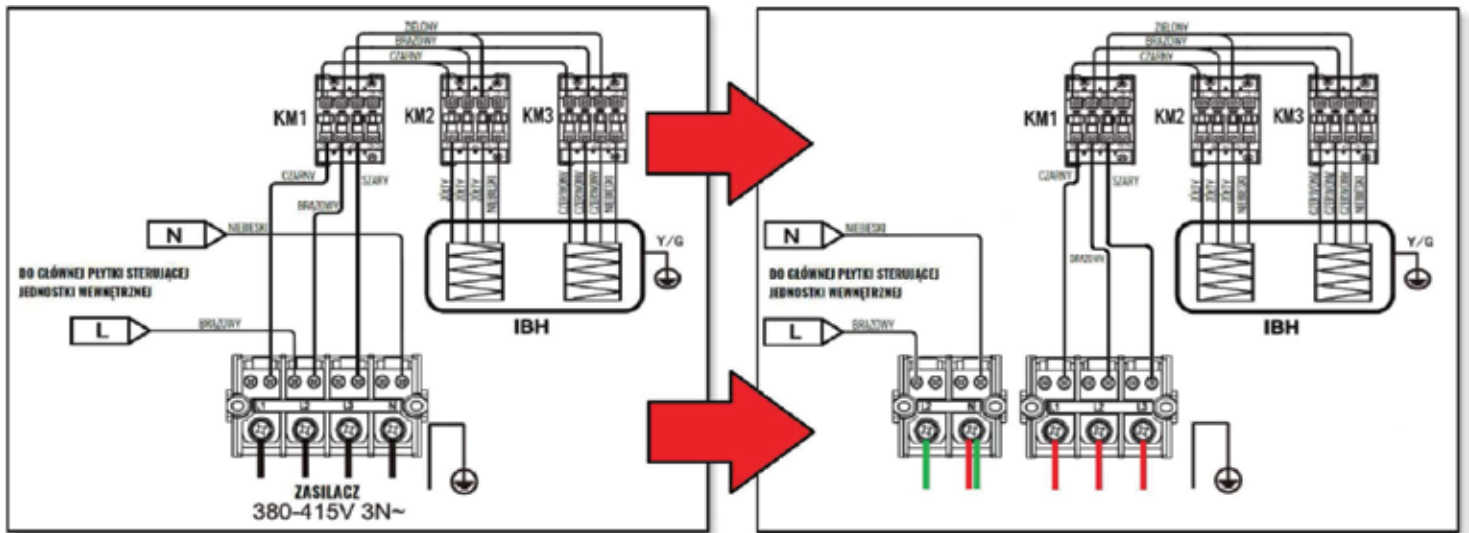
Model	Sprężarka/ grzałka	Stopień wydajności podgrzewacza	Maksymalna moc elek- tryczna	Rodzaj zasilania	Zabezpieczenie nadprądowe	Ilość x średnica żył przewodu zasilającego
		[-]	[kW]	[V/ - /Hz]	[A]	[mm <sup>2</sup> ]
R32 KHC-06RY1	Sprężarka	-	2,7	230/1/50	16	3 x 2,5 mm <sup>2</sup>
	Grzałka	1	3	230/1/50	16	3 x 2,5 mm <sup>2</sup>
R32 KHC-08RY3	Sprężarka	-	3,4	230/1/50	20	3 x 4 mm <sup>2</sup>
	Grzałka	1	3	400/3/50	16	5 x 2,5 mm <sup>2</sup>
	Grzałka	2	6	400/3/50	16	5 x 2,5 mm <sup>2</sup>
	Grzałka	3	9	400/3/50	16	5 x 2,5 mm <sup>2</sup>
R32 KHC-10RY3	Sprężarka	-	3,7	230/1/50	20	3 x 4 mm <sup>2</sup>
	Grzałka	1	3	400/3/50	16	5 x 2,5 mm <sup>2</sup>
	Grzałka	2	6	400/3/50	16	5 x 2,5 mm <sup>2</sup>
	Grzałka	3	9	400/3/50	16	5 x 2,5 mm <sup>2</sup>
R32 KHC-12RY3	Sprężarka	-	5,5	400/3/50	16	5 x 2,5 mm <sup>2</sup>
	Grzałka	1	3	400/3/50	16	5 x 2,5 mm <sup>2</sup>
	Grzałka	2	6	400/3/50	16	5 x 2,5 mm <sup>2</sup>
	Grzałka	3	9	400/3/50	16	5 x 2,5 mm <sup>2</sup>
R32 KHC-14RY3	Sprężarka	-	5,8	400/3/50	16	5 x 2,5 mm <sup>2</sup>
	Grzałka	1	3	400/3/50	16	5 x 2,5 mm <sup>2</sup>
	Grzałka	2	6	400/3/50	16	5 x 2,5 mm <sup>2</sup>
	Grzałka	3	9	400/3/50	16	5 x 2,5 mm <sup>2</sup>
R32 KHC-16RY3	Sprężarka	-	6,2	400/3/50	16	5 x 2,5 mm <sup>2</sup>
	Grzałka	1	3	400/3/50	16	5 x 2,5 mm <sup>2</sup>
	Grzałka	2	6	400/3/50	16	5 x 2,5 mm <sup>2</sup>
	Grzałka	3	9	400/3/50	16	5 x 2,5 mm <sup>2</sup>



**DOTYCZY**  
**6kW**

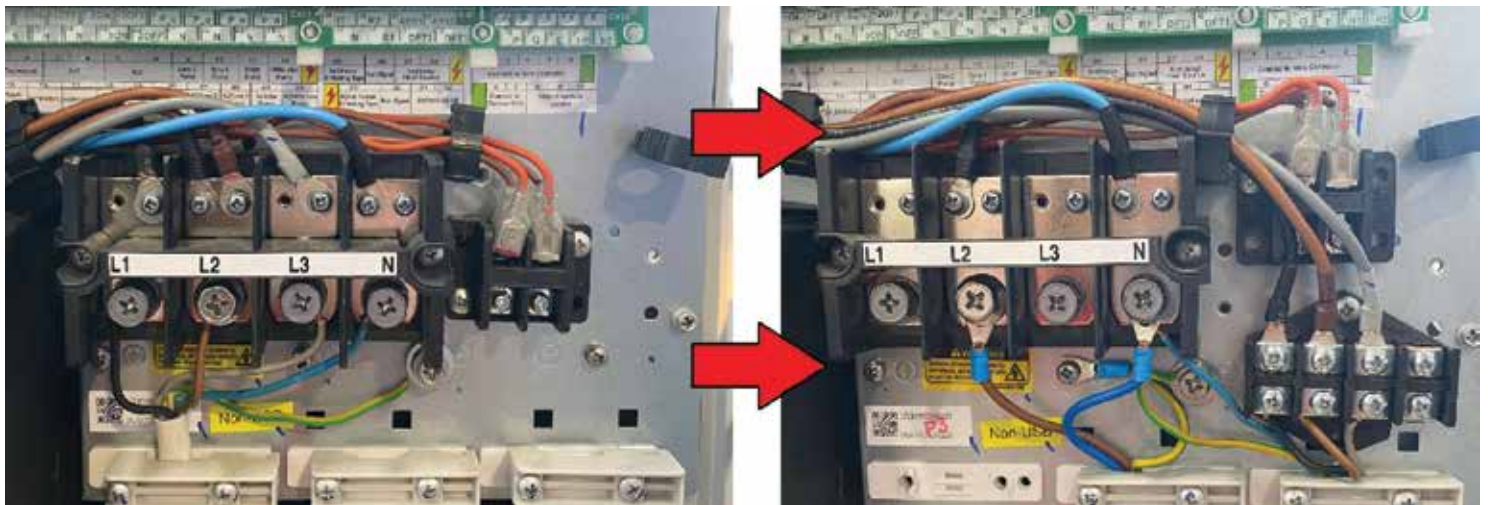
**Przewody elektryczne zasilające grzałki - 230V/1/50Hz.**  
**Przewody elektryczne zasilające sprężarkę - 230V/1/50Hz.**

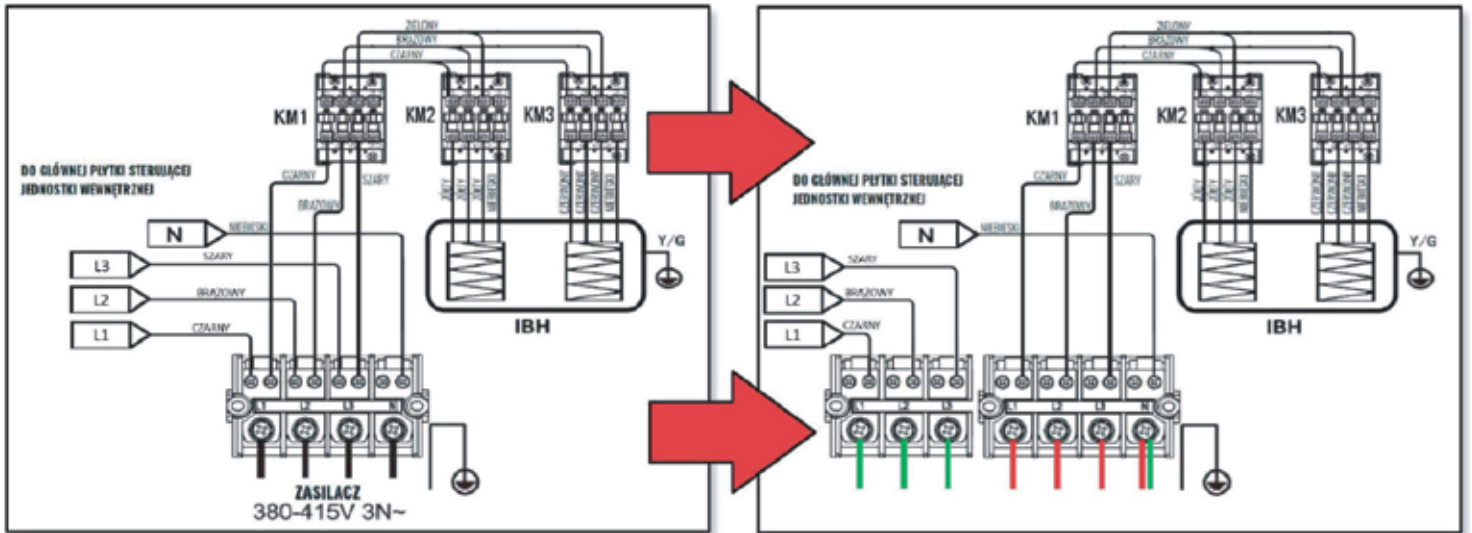




**DOTYCZY**  
**8-10kW**

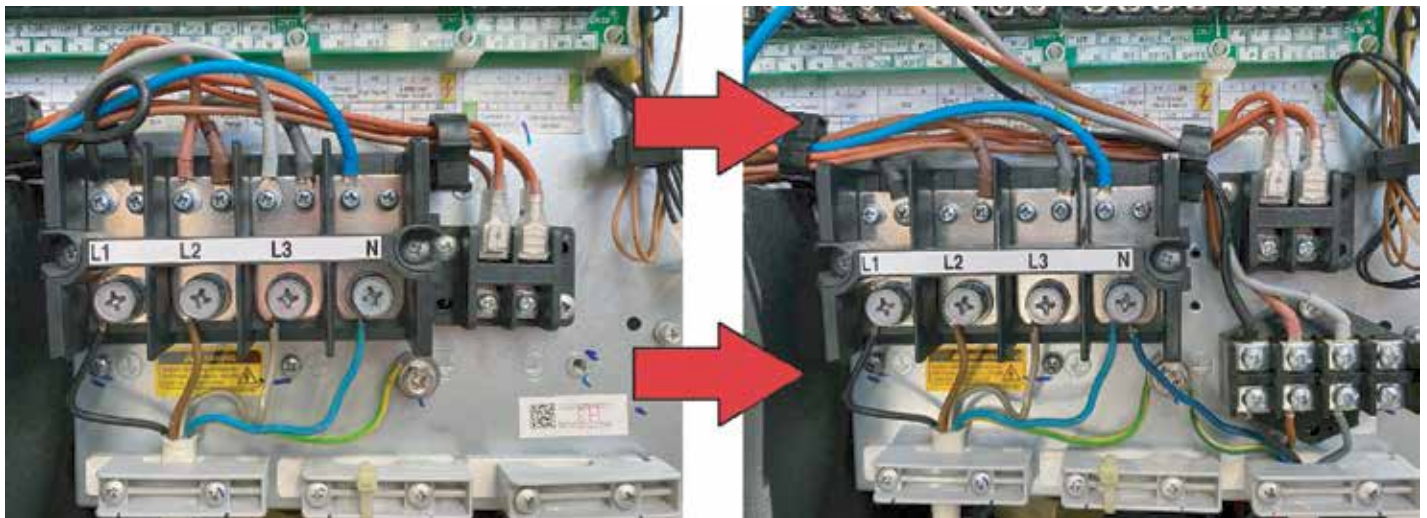
**Przewody elektryczne zasilające grzałki - 400V/3/50Hz.**  
**Przewody elektryczne zasilające sprężarkę - 230V/1/50Hz.**





**DOTYCZY**  
**12-16kW**

**Przewody elektryczne zasilające grzałki - 400V/3/50Hz.**  
**Przewody elektryczne zasilające sprężarkę - 400V/3/50Hz.**



### Kaisai monoblok - wspólne zasilanie grzałek i sprężarki

Model	Pobór mocy elektrycznej podgrzewacza	Stopień wydajności podgrzewacza	Całkowity pobór mocy	Rodzaj zasilania	Zabezpieczenie nadprądowe	Ilość x średnica żył przewodu zasilającego
	[kW]	[-]	[kW]	[V / - /Hz]	[A]	[mm <sup>2</sup> ]
R32 KHC-06RY1	3	1	5,7	230/1/50	32	3 x 6 mm <sup>2</sup>
R32 KHC-08RY3	3	1	6,4	400/3/50	25	5 x 4 mm <sup>2</sup>
	6	2	9,4	400/3/50	25	5 x 4 mm <sup>2</sup>
R32 KHC-10RY3	3	1	6,7	400/3/50	25	5 x 4 mm <sup>2</sup>
	6	2	9,7	400/3/50	25	5 x 4 mm <sup>2</sup>
	9	3	12,7	400/3/50	32	5 x 6 mm <sup>2</sup>
R32 KHC-12RY3	3	1	8,5	400/3/50	20	5 x 4 mm <sup>2</sup>
	6	2	11,5	400/3/50	25	5 x 4 mm <sup>2</sup>
	9	3	14,5	400/3/50	32	5 x 6 mm <sup>2</sup>
R32 KHC-14RY3	3	1	8,8	400/3/50	20	5 x 4 mm <sup>2</sup>
	6	2	11,8	400/3/50	25	5 x 4 mm <sup>2</sup>
	9	3	14,8	400/3/50	32	5 x 6 mm <sup>2</sup>
R32 KHC-16RY3	3	1	9,2	400/3/50	20	5 x 4 mm <sup>2</sup>
	6	2	12,2	400/3/50	25	5 x 4 mm <sup>2</sup>
	9	3	15,2	400/3/50	32	5 x 6 mm <sup>2</sup>
R32 KHC-22RX3	-	-	12,5	400/3/50	25	5 x 4 mm <sup>2</sup>
R32 KHC-30RX3	-	-	14,5	400/3/50	25	5 x 4 mm <sup>2</sup>

### Kaisai SPLIT - jednostki zewnętrzne

Model	Maksymalna moc elektryczna agregatu	Rodzaj zasilania	Zabezpieczenie nadprądowe	Ilość x średnica żył przewodu zasilającego
	[kW]	[V / - /Hz]	[A]	[mm <sup>2</sup> ]
R32 KHA-06RY1	2,6	230/1/50	16	3 x 2,5 mm <sup>2</sup>
R32 KHA-08RY1	3,3	230/1/50	20	3 x 4 mm <sup>2</sup>
R32 KHA-10RY1	3,6	230/1/50	20	3 x 4 mm <sup>2</sup>
R32 KHA-12RY3	5,4	400/3/50	16	5 x 2,5 mm <sup>2</sup>
R32 KHA-14RY3	5,7	400/3/50	16	5 x 2,5 mm <sup>2</sup>
R32 KHA-16RY3	6,1	400/3/50	16	5 x 2,5 mm <sup>2</sup>

### Kaisai SPLIT - moduły hydrauliczne bez/z zasobnikiem CWU

Model	Pobór mocy elektrycznej podgrzewacza	Stopień wydajności podgrzewacza	Całkowity pobór mocy	Rodzaj zasilania	Zabezpieczenie nadprądowe	Ilość x średnica żył przewodu zasilającego
	[kW]	[-]	[kW]	[V / - /Hz]	[A]	[mm <sup>2</sup> ]
KMK-60RY1	3	1	3,09	230/1/50	16	3 x 2,5 mm <sup>2</sup>
KMK-100RY3	3	1	3,09	400/3/50	16	5 x 2,5 mm <sup>2</sup>
	6	2	6,09	400/3/50	16	5 x 2,5 mm <sup>2</sup>
KMK-160RY3	9	3	9,09	400/3/50	16	5 x 2,5 mm <sup>2</sup>
	3	1	3,09	400/3/50	16	5 x 2,5 mm <sup>2</sup>
	6	2	6,09	400/3/50	16	5 x 2,5 mm <sup>2</sup>
KMK-190L-100RY1	9	3	9,09	400/3/50	16	5 x 2,5 mm <sup>2</sup>
	3	1	3,10	230/1/50	16	3 x 2,5 mm <sup>2</sup>
KMK-240L-100RY3	3	1	3,10	400/3/50	16	5 x 2,5 mm <sup>2</sup>
	6	2	6,10	400/3/50	16	5 x 2,5 mm <sup>2</sup>
	9	3	9,10	400/3/50	16	5 x 2,5 mm <sup>2</sup>
KMK-240L-160RY3	3	1	3,10	400/3/50	16	5 x 2,5 mm <sup>2</sup>
	6	2	6,10	400/3/50	16	5 x 2,5 mm <sup>2</sup>
	9	3	9,10	400/3/50	16	5 x 2,5 mm <sup>2</sup>

### UWAGA!



Maksymalna odległość od źródła zasilania do odbiornika w przewodzie miedzianym wielożyłowym to 20 m. Należy pamiętać o prowadzeniu przewodów na zewnątrz budynku w rurkach, korytach, tunelach PVC.

Dotyczy pompa ciepła Kaisai R32: KHC 06-16RY1/3, KMK 60-160 RY1/3

Przełącznik DIP		WŁ.=1	WYŁ.=0	Ustawienie fabryczne	
S1	1/2	0/0 = IBH (kontrola jednostopniowa 3kW) 0/1 = IBH (kontrola dwustopniowa 6kW) 1/1 = IBH (kontrola trzystopniowa 9kW)		Patrz schemat okablowania na obudowie jednostki	
	3/4	0/0 = bez IBH i AHS 1/0 = z IBH 0/1 = z AHS w trybie grzania 1/1 = z AHS w trybie grzania i trybie CWU			

Grzałka elektryczna zasobnika CWU (TBH)	Aktywna	S2-2	OFF	ustawienie fabryczne	
	Nieaktywna	S2-2	ON	ustaw na ON jeśli nie ma grzałki w zasobnik CWU	

Załączanie grzałki IBH1/2 dla trybu CWU	Nieaktywne	S4-2	OFF	grzałka IBH1/2 nie będzie używana w trybie CWU	
	Aktywne	S4-2	ON	grzałka IBH1/2 BĘDZIE używana w trybie CWU	

Rodzaj sterowania pompą obiegową	GRUNDFOS regulowana	S2-3	OFF	dla pompy: GRUNDFOS UPM GEO 25-85-130	
		S2-4	OFF		
	stały przepływ	S2-3	OFF	dla pompy: GRUNDFOS H=10m H 20	
		S2-4	ON		
	GRUNDFOS regulowana	S2-3	ON	"dla pompy: WILO Para 25/9 iPWM-130, SHIMGEAPM25-9-130 PWM1"	
		S2-4	OFF		
WILO, SHIMGE regulowana	S2-3	ON			
	S2-4	ON			

Załączanie pompy obiegowej PUMP_I	Aktywne	S2-1	OFF	pompa PUMP_I załącza się co ok.24 godzin	
	Nieaktywne	S2-1	ON	pompa PUMP_I nie załącza się cyklicznie	

## UWAGA!



Aby nastawy zostały przyjęte przez sterownik pompy ciepła należy wyłączyć zasilanie, odczekać ~2-3 minuty i ponownie podać zasilanie.

### Opis czujników modułu hydraulicznego

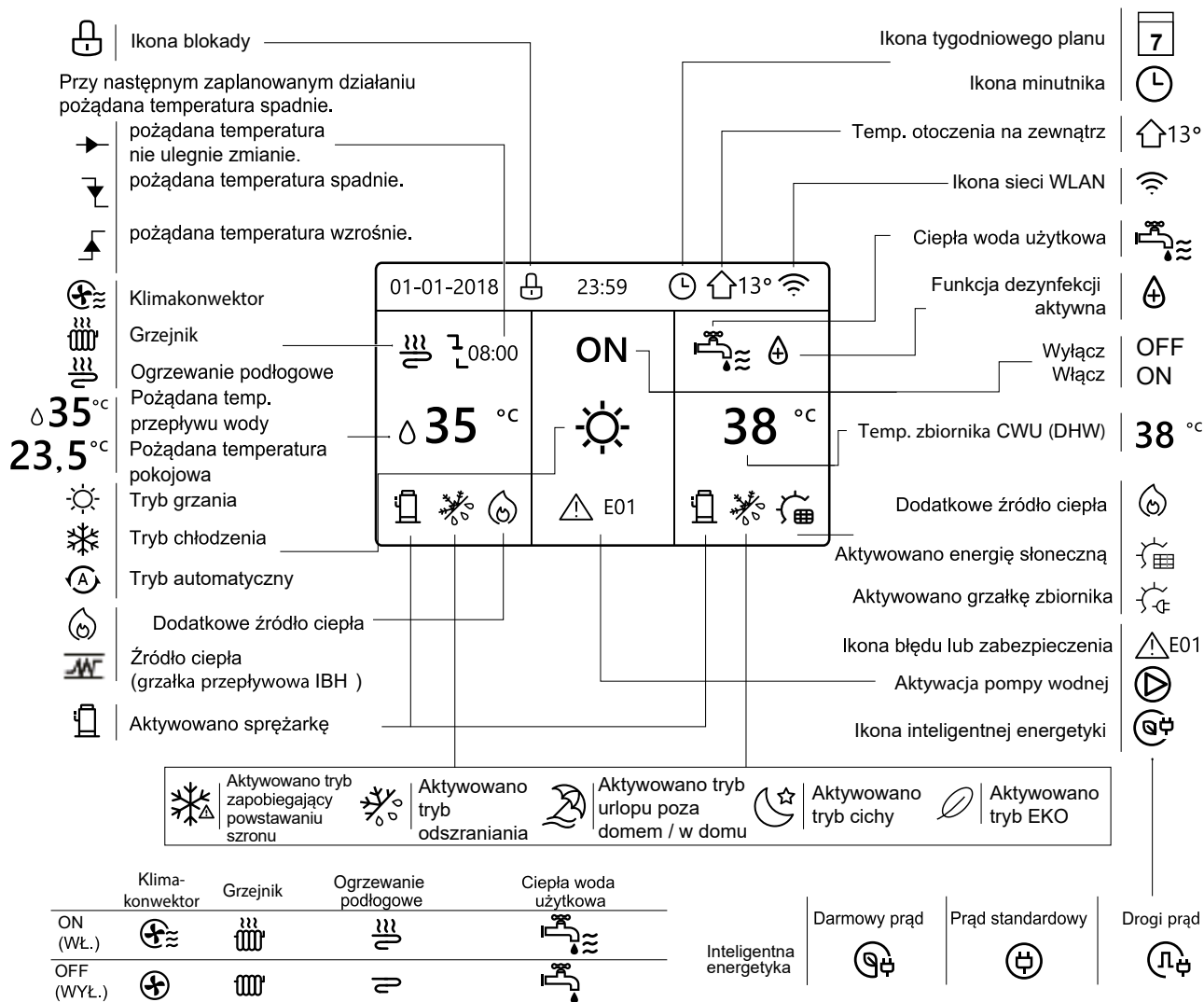
Dotyczy urządzeń Kaisai: KHC 06-16RY1/3, KHC 22/30RX3, KMK 60-160RY1/3

Symbol	Złącze	Opis	Lokalizacja
T1	CN6	czujnik temperatury wody za dodatkowym podgrzewaczem elektrycznym IBH1/IBH2 lub za dodatkowym źródłem ciepła AHS - wyposażenie standardowe (z wykluczeniem KHC 22/30RX3)	wylot z podgrzewacza IBH / AHS
T2	CN6	czujnik temperatury czynnika chłodniczego (strona cieczowa) - wyposażenie standardowe	wymiennik płytowy
T2B	CN6	czujnik temperatury czynnika chłodniczego (strona gazowa) - wyposażenie standardowe	wymiennik płytowy
TW_in	CN6	czujnik temperatury wody powrotnej (strona wodna) - wyposażenie standardowe	"WLOT wymiennika płytowego"
TW_out	CN6	czujnik temperatury wody zasilającej (strona wodna) - wyposażenie standardowe	"WYLOT wymiennika płytowego"
Tbt1	CN24	czujnik temperatury wody w buforze - wyposażenie dodatkowe	bufor / wylot z bufora
T5	CN13	czujnik temperatury wody w zasobniku CWU - wyposażenie standardowe	zasobnik CWU
Tw2 / T1B	CN15	czujnik temperatury wody mieszacza - wyposażenie dodatkowe	mieszacz 2 obiegu
Tsolar	CN18	czujnik temperatury wody w układzie solarnym podgrzewu CWU - wyposażenie dodatkowe	kolektory solarne
FS	CN8	czujnik przepływu wody - wyposażenie standardowe	na wylocie z wymiennika



# Sterowanie

Dotykowy sterownik wraz z opisem ikon



## Lista parametrów pomp ciepła Kaisai SPLIT i MONOBLOK wersja RY1/Ry3

Menu	Numer parametru	Oznaczenie	Opis	Wartość domyślna	Wartość zalecana	Wartość mini.	Wartość maks.	Jedn.
1. CWU	1.1	TRYB CWU	Czy tryb grzania CWU ma być dostępny? 0=NIE, 1=TAK	1	1	0	1	/
	1.2	DEZYNFEK CJA	Czy tryb dezynfekcji temperaturowej ma być dostępny? 0=NIE, 1=TAK	1	1	0	1	/
	1.3	PRIORYTET CWU	Czy tryb CWU ma mieć priorytet pracy? 0=NIE, 1=TAK	1	1	0	1	/
	1.4	POMPA CWU	Czy pompka cyrkulacyjna CWU ma być sterowana z pompy ciepła? 0=NIE, 1=TAK	0		0	1	/
	1.5	CZAS UST. PRIORYT. CWU	Czy priorytet CWU ma być sterowany czasowo? 0=NIE, 1=TAK	0		0	1	/
	1.6	dT5_ON	Histereza temperatury CWU załączająca grzanie zasobnika.	10	4...8	1	30	°C
	1.7	dT1S5	Współczynnik korygujący temperaturę zadaną wylotu wody z pompy ciepła dla grzania CWU.	10		5	40	°C
	1.8	T4DHWMAX	Maksymalna temperatura zewnętrzna przy której będzie dostępna praca pompy ciepła na zasobnik CWU.	43		35	43	°C
	1.9	T4DHWMIN	Minimalna temperatura zewnętrzna przy której będzie dostępna praca pompy ciepła na zasobnik CWU.	-10	-25	-25	5	°C
	1.10	t_INTERVAL_ DHW	Czas przerwy pomiędzy uruchomieniami sprężarki w trybie CWU.	5	----	5	5	MIN
	1.11	dT5_TBH_ OFF	Górne ograniczenie przy którym grzałka zasobnika CWU będzie wyłączana (T5S+dT5_TBH_OFF).	5		0	10	°C
	1.12	T4_TBH_ON	Temperatura zewnętrzna powyżej, której grzałka w zasobniku CWU NIE będzie używana.	5	5	-5	20	°C
	1.13	t_TBH_DE LAY	Czas pracy sprężarki po którym grzałka w zasobniku CWU będzie wykorzystywana.	30		0	240	MIN
	1.14	T5S_DI	Docelowa temperatura wody w trybie dezynfekcji temperaturowej.	65		60	70	°C
	1.15	t_DI_HH GHTEMP.	Czas przez który temperatura dezynfekcji temperaturowej T5S_DI będzie utrzymywana w zasobniku CWU.	15		5	60	MIN
	1.16	t_DI_MAX	Maksymalny czas działania trybu dezyfenkacji temperaturowej.	210		90	300	MIN
	1.17	t_DHWHP_ RESTRICT	Czas pracy trybu grzania/chłodzenia po którym nastąpi przełączenie na podgrzewanie zasobnika CWU.	30		10	600	MIN
	1.18	t_DHWHP_ MAX	Czas podgrzewania zasobnika CWU w trybie priorytetu CWU.	90		10	600	MIN
	1.19	CZAS BIEGU POMPY CWU	Czy pompa cyrkulacyjna CWU ma pracować wg minutnika PUMP RUNNING TIME? 0=NIE, 1=TAK	1		0	1	/
	1.20	CZAS PRACY POMPY	Czas interwału pracy pompa cyrkulacyjna CWU dla każdego z czasów określonych w MENU	5		5	120	MIN
	1.21	DEZYNFEK CJA POMPY CWU	Czy pompa cyrkulacyjna CWU ma pracować podczas dezynfekcji temperaturowej? 0=NIE, 1=TAK	1		0	1	/

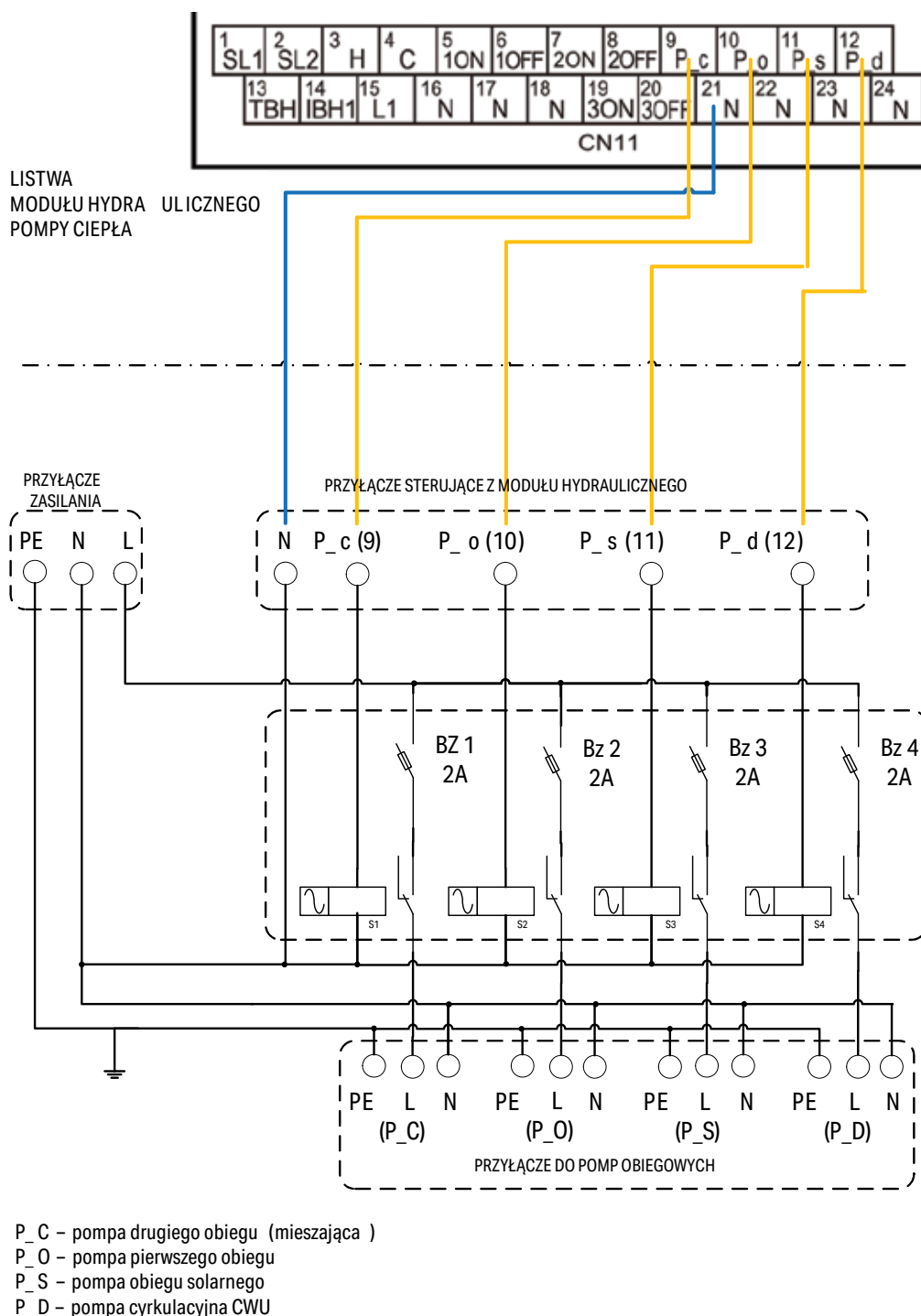
Menu	Numer parametru	Oznaczenie	Opis	Wartość domyślna	Wartość zalecana	Wartość mini.	Wartość maks.	Jedn.
2. CHŁ	2.1	TRYB CHŁODZENIA	Czy tryb chłodzenia ma być dostępny? 0=NIE, 1=TAK	1		0	1	/
	2.2	t_T4_FRESH_C	Czas co jaki są odświeżane parametry wynikające z krzywych chłodzenia	0.5		0.5	6	hours
	2.3	T4CMAX	Maksymalna temperatura zewnętrzna przy której będzie dostępna praca pompy ciepła w trybie chłodzenia.	52		35	52	°C
	2.4	T4CMIN	Minimalna temperatura zewnętrzna przy której będzie dostępna praca pompy ciepła w trybie chłodzenia.	10		-5	25	°C
	2.5	dT1SC	Wartość obniżenia temperatury wody wylotowej z pompy ciepła T1, powodująca WYŁĄCZENIE chłodzenia.	5	4	2	10	°C
	2.6	dTSC	Histeresa temperatury powietrza w pomieszczeniu Ta, powodująca załączenie chłodzenia.	2	1	1	10	°C
	2.8	T1SetC1	Górna wartość temperatury wody wylotowej dla krzywej chłodzenia nr.9	10		5	25	°C
	2.9	T1SetC2	Dolna wartość temperatury wody wylotowej dla krzywej chłodzenia nr.9	16		5	25	°C
	2.10	T4C1	Dolna wartość temperatury zewnętrznej dla krzywej chłodzenia nr.9	35		-5	46	°C
	2.11	T4C2	Górna wartość temperatury zewnętrznej dla krzywej chłodzenia nr.9	25		-5	46	°C
	2.12	EMISJA CHŁ. STREFY1	Rodzaj odbiorników dla strefy 1 dla trybu chłodzenia 0=klimakonwektory JCW / 1=grzejniki PROM / 2=podłogówka PDG"	0		0	2	/
	2.13	EMISJA CHŁ. STREFY2	Rodzaj odbiorników dla strefy 2 dla trybu chłodzenia 0=klimakonwektory JCW / 1=grzejniki PROM / 2=podłogówka PDG"	0		0	2	/

3. GRZ	3.1	TRYB GRZANIA	Czy tryb grzania ma być dostępny? 0=NIE, 1=TAK	1	1	0	1	/
	3.2	t_T4_FRESH_H	Czas co jaki są odświeżane parametry wynikające z krzywych grzewczych	0.5		0.5	6	hours
	3.3	T4HMAX	Maksymalna temperatura zewnętrzna przy której będzie dostępna praca pompy ciepła w trybie grzania.	25		20	35	°C
	3.4	T4HMIN	Minimalna temperatura zewnętrzna przy której będzie dostępna praca pompy ciepła w trybie grzania.	-15	-25	-25	15	°C
	3.5	dT1SH	Wartość przekroczenia temperatury wody wylotowej z pompy ciepła, powodujące WYŁĄCZENIE grzania.	5	4	2	10	°C
	3.6	dTSH	Histeresa temperatury powietrza w pomieszczeniu Ta, powodująca ZAŁĄCZENIE grzania.	2	1	1	10	°C
	3.8	T1SetH1	Górna wartość temperatury wody wylotowej dla krzywej grzewczej nr.9	35	-	25	60	°C
	3.9	T1SetH2	Dolna wartość temperatury wody wylotowej dla krzywej grzewczej nr.9	28	-	25	60	°C
	3.10	T4H1	Dolna wartość temperatury zewnętrznej dla krzywej grzewczej nr.9	-5	-20	-25	35	°C
	3.11	T4H2	Górna wartość temperatury zewnętrznej dla krzywej grzewczej nr.9	7	15	-25	35	°C
	3.12	EMISJA GRZ. STREFY1	"Rodzaj odbiorników dla strefy 1 dla trybu grzania 0=klimakonwektory JCW / 1=grzejniki PROM / 2=podłogówka PDG"	1		0	2	/
	3.13	EMISJA GRZ. STREFY2	"Rodzaj odbiorników dla strefy 2 dla trybu grzania 0=klimakonwektory JCW / 1=grzejniki PROM / 2=podłogówka PDG"	2		0	2	/
	3.14	t_DELAY_PUMP	Czas pracy pompy obiegowej przed/po załączeniem/wyłączeniu sprężarki.	2		2	20	MIN

Menu	Numer parametru	Oznaczenie	Opis	Wartość domyślna	Wartość zalecana	Wartość mini.	Wartość maks.	Jedn.
4.	4.1	T4AUTOC-MIN	Minimalna temperatura zewnętrzna aktywująca automatycznie tryb chłodzenia	25		20	29	°C
	4.2	T4AUTOH-MAX	Maksymalna temperatura zewnętrzna aktywująca automatycznie tryb grzania	17		10	17	°C
5.	5.1	TEMP. PRZEPŁYWU WODY	Czy kontrolować temperaturę wody wylotowej T1? 0=NIE, 1=TAK	1		0	1	/
	5.2	TEMP. POMIESZCZENIA	Czy kontrolować temperaturę pomieszczenia Ta? 0=NIE, 1=TAK ( sprawdź krzywą grzewczą nr.9)	0	0	0	1	/
	5.3	PODW. STREF.	Czy kontrolować dwie strefy temperaturowe? 0=NIE, 1=TAK	0	0	0	1	/
6.	6.1	TERMOST AT POK.	Rodzaj termostatów: 0= BRAK / 1= wybór trybu pracy / 2= jedna strefa / 3= dwie strefy	0		0	3	/
7.	7.1	dT1_IBH_ON	"Różnica wartości zadanej T1S i temperatury wody wylotowej T1, powyżej której zostanie załączona grzałka wspomagająca IBH."	5		2	10	°C
	7.2	t_IBH_DELAY	Czas pracy sprężarki po którym grzałka IBH będzie wykorzystywana.	30		15	120	MIN
	7.3	T4_IBH_ON	Temperatura zewnętrzna powyżej, której grzałka wspomagająca IBH NIE będzie używana.	-5	-5	-15	10	°C
	7.4	dT1_AHS_ON	"Różnica wartości zadanej T1S i temperatury wody wylotowej T1 powyżej której zostanie załączone dodatkowe źródło grzania AHS."	5		2	10	°C
	7.5	t_AHS_DELAY	Czas pracy sprężarki po którym AHS będzie wykorzystywany.	30		5	120	MIN
	7.6	T4_AHS_ON	Temperatura zewnętrzna powyżej, której dodatkowe źródło grzania AHS NIE będzie używana.	-5		-15	10	°C
	7.7	IBH_LOCATE	"miejsce zamontowania grzałki wpmagającej IBH: GRZAŁKA PRZEPŁYWOWA=0; GRZAŁKA W ZASOBNIKU/BUFORZE=1"	0		0	0	/
	7.8	P_IBH1	Moc elektryczna grzałki wspomagającej IBH1	0	3	0	20	kW
	7.9	P_IBH2	Moc elektryczna grzałki wspomagającej IBH2	0	6	0	20	kW
	7.10	P_TBH	Moc elektryczna grzałki zasobnika CWU TBH	2		0	20	kW
8.	8.1	T1S_H.A_H	Zadana temperatura wody wylotowej T1 w trybie grzania dla aktywnej funkcji WAKACJE	25		20	25	°C
	8.2	T5S_H.A_DHW	Zadana temperatura zasobnika CWU dla aktywnej funkcji WAKACJE	25		20	25	°C
12.	12.1	OGRZEWANIE WSTĘPNE PODŁOGI T1S	Zadana temperatura wody wylotowej dla pierwszego uruchomienia wygrzewania posadzki	25		25	35	°C
	12.3	t_FIRSTFH	Całkowity czas trybu wygrzewania posadzki	72		48	96	GODZ
	12.4	t_DRYUP	Ilość dni stopniowego wzrostu temperatury od poziomu parametru 12.1	8		4	15	DNI
	12.5	t_HIGHPEAK	Ilość dni utrzymywania temperatury T_DRYPEAK.	5		3	7	DNI
	12.6	t_DRYD	Ilość dni stopniowego obniżania temepatury od wartości parametru 12.7	5		4	15	DNI
	12.7	T_DRYPEAK	Zadana temperatura wylotu wody dla fazy wygrzewu posadzki.	45		30	55	°C
	12.8	CZAS URUCH.	Godzina startu trybu wygrzewu posadzki	"Aktualna godz:min:00"		0:00	23:30	h/min
	12.9	DATA URUCH.	Data startu trybu wygrzewu posadzki	"Aktualna data"		1.1.2000	31.12.2099	d/m/y

Menu	Numer parametru	Oznaczenie	Opis	Wartość domyślna	Wartość zalecana	Wartość mini.	Wartość maks.	Jedn.
13.	13.1	AUTOMATYCZNY RESTART TRYB CHŁ./GRZ.	Czy po zaniku zasilania tryb chłodzenia / grzania ma być aktywny ? 0=NIE, 1=TAK	1		0	1	/
	13.2	TRYB AUTOMATYCZNY RESTART CWU	Czy po zaniku zasilania tryb grzania zasobnika CWU ma być aktywny ? 0=NIE, 1=TAK	1		0	1	/
14.	14.1	OGR. MOCY WEJ.	Stopień ograniczenia mocy elektrycznej 0=NIE, 1~8=poziom 1~8	0		0	8	/
15.	15.1	WŁ./WYŁ. (M1 M2)	Wybór rodzaju funkcji sygnałów M1M2: 0= zdalne ON/OFF / 1= TBH ON/OFF / 2= AHS ON/OFF	0		0	2	/
	15.2	SMART GRID	Wykorzystanie SMART GRID: 0=NIE, 1=TAK	0		0	1	/
	15.3	T1b/Tw2	Czy czujnik T1b(Tw2) ma być wykorzystany: 0=NIE, 1=TAK	0		0	1	/
	15.4	Tbt1	Czy czujnik Tbt1 ma być wykorzystany: 0=NIE, 1=TAK	0		0	1	/
	15.6	Ta	Czy czujnik Ta ma być wykorzystany: 0=NIE, 1=TAK	0		0	1	/
	15.7	WEJŚC. SŁONECZNE	Czy czujnik Tsolar ma być wykorzystany: 0=NIE / 1=TAK wej. CN18Tsolar / 2=TAK wej. CN11 SL1 SL2	0		0	2	/
	15.8	DŁ. POMPY F	Wybierz całkowitą długość instalacji chłodniczej (przewód cieczowy) 0=długość < 10m / 1=długość >= 10m	0		0	1	/
	15.10	RT/Ta_PCB	Załącz lub wyłącz RT/Ta_PCB: 0=NIE, 1=TAK	0		0	1	/
16.	16.1	PER_START	Początkowa procentowa wartość potrzebna do startu systemu kaskady	10		10	100	%
	16.2	REGULA - CJA_CZASU	Co jaki czas będzie obliczana ilość pracujących urządzeń	5		1	60	MIN
	16.3	RESETOWANIE ADRESU	Kasowanie kodu adresu urządzenia	FF		0	15	/
17.	17.1	HMI SET	Wybór rodzaju HMI: 0=MASTER, 1=SLAVE	0		0	1	/
	17.2	HMI ADDRESS FOR BMS	Ustawienie adresu HMI dla BMS	1		1	16	/

## Schemat elektryczny rozdzielnicy styczników pomp obiegowych



### 1.3 Uruchomienie pompy ciepła przy niskiej temperaturze wody w instalacji

W przypadku niskiej temperatury wody w instalacji (poniżej 12°C) przed pierwszym uruchomieniem sprężarki należy wykonać wstępne wygrzanie medium za pomocą dodatkowego źródła ciepła. W tym celu można użyć grzałki zamontowanej w pompie ciepła. Zalecane jest uruchomienie pompy ciepła, gdy medium grzewcze posiada temperaturę powyżej 20°C. Należy podłączyć zasilanie jednostki zewnętrznej do pompy przed uruchomieniem, aby grzałka karteru mogła wygrzać olej w sprężarce.

## 2. Kody błędów

### 2.1 Tabela diagnostyczna

Poniżej znajdują się lista błędów i działań naprawczych. Po aktywacji urządzenia na interfejsie użytkownika wyświetlony zostanie kod błędu. Odnośniki do innych sekcji znajdują się w instrukcji instalacyjnej dostarczonej wraz z urządzeniem.

Kod błędu	Awaria lub ochrona	Przyczyna awarii i działanie naprawcze
<i>E0</i>	Awaria przepływu wody (po 3 E8)	<ol style="list-style-type: none"> <li>1. Obwód przewodu nie został prawidłowo podłączony lub jest otwarty. Podłącz prawidłowo przewód.</li> <li>2. Zbyt niski współczynnik przepływu w wody.</li> <li>3. Przełącznik przepływu wody uległ awarii. Przełącznik jest otwarty lub zamknięty bez przerwy. Wymień przełącznik przepływu.</li> </ol>
<i>E2</i>	Awaria komunikacji pomiędzy kontrolerem a jednostką wewnętrzną	<ol style="list-style-type: none"> <li>1. Przewód nie łączy kontrolera przewodowego z jednostką. Podłącz przewód.</li> <li>2. Sekwencja przewodu komunikacyjnego jest nieprawidłowa. Ponownie podłącz przewód w odpowiedniej sekwencji.</li> <li>3. W okolicy jest silne pole magnetyczne lub powstają zakłócenia spowodowane urządzeniami o wysokiej mocy, takimi jak windy, duże transformatory itp. Aby ochronić jednostkę, zastosuj barierę lub przenieś ją do innej lokalizacji.</li> </ol>
<i>E3</i>	Błąd czujnika temperatury ostatecznej wody wychodzącej (T1)	<ol style="list-style-type: none"> <li>1. Sprawdź opór czujnika</li> <li>2. Luźne złącze czujnika T1. Podłącz ponownie.</li> <li>3. Złącze czujnika T1 jest mokre lub zawiera wodę. Usuń wodę i wysusz złącze. zabezpiecz element klejem wodoodpornym.</li> <li>4. Awaria czujnika T1. Zamontuj nowy czujnik.</li> </ol>
<i>E4</i>	Awaria czujnika temperatury zbiornika wody (T5)	<ol style="list-style-type: none"> <li>1. Sprawdź opór czujnika</li> <li>2. Luźne złącze czujnika T5. Podłącz ponownie.</li> <li>3. Złącze czujnika T5 jest mokre lub zawiera wodę. Usuń wodę i wysusz złącze. zabezpiecz element klejem wodoodpornym.</li> <li>4. Awaria czujnika T5. Zamontuj nowy czujnik.</li> <li>5. Jeśli chcesz zamknąć grzanie wody użytkowej, gdy czujnik T5 nie został podłączony do układu, wtedy nie można wykryć czujnika T5. Patrz sekcja 9.6.1 „KONF. TRYBU CWU”.</li> </ol>
<i>E8</i>	Awaria przepływu wody	<p>Sprawdź, czy wszystkie zawory odcinające obiegu wody są całkowicie otwarte.</p> <ol style="list-style-type: none"> <li>1. Sprawdź, czy filtr wody wymaga czyszczenia.</li> <li>2. Patrz sekcja „8.6 Dolewanie wody”.</li> <li>3. Upewnij się, że w układzie nie ma powietrza (usuń powietrze).</li> <li>4. Sprawdź na manometrze, czy ciśnienie wody jest wystarczające. Ciśnienie wody musi wynosić &gt; 1 bar.</li> <li>5. Sprawdź, czy ustawiono najwyższą szybkość pompy.</li> <li>6. Upewnij się, że naczynie wzbiorcze nie zostało uszkodzone.</li> <li>7. Upewnij się, że opór w obiegu wody nie przeciąży zbyttno pompy (patrz sekcja "9.4 Konfiguracja pompy").</li> <li>8. Jeśli podczas odszraniania wystąpi błąd (podczas ogrzewania przestrzeni lub ciepłej wody użytkowej), upewnij się, że zasilacz grzałki dodatkowej został prawidłowo podłączony, a bezpieczniki się nie przepaliły.</li> <li>9. Upewnij się, że bezpiecznik pompy i bezpiecznik PCB nie przepaliły się.</li> </ol>
<i>Ed</i>	Awaria czujnika wody wchodzącej (Tw_in)	<ol style="list-style-type: none"> <li>1. Sprawdź opór czujnika</li> <li>2. Luźne złącze czujnika Tw_in. Podłącz ponownie.</li> <li>3. Złącze czujnika Tw_in jest mokre lub zawiera wodę. Usuń wodę i wysusz złącze. zabezpiecz element klejem wodoodpornym.</li> <li>4. Awaria czujnika Tw_in. Zamontuj nowy czujnik.</li> </ol>

Kod błędu	Awaria lub ochrona	Przyczyna awarii i działanie naprawcze
<i>EE</i>	Awaria EEPROM jednostki wewnętrznej	<ol style="list-style-type: none"> <li>1. Błędny parametr EEPROM. Wprowadź ponownie dane EEPROM.</li> <li>2. Układ scalony EEPROM jest zepsuty. Zamontuj nowy układ scalony EEPROM.</li> <li>3. Płyta głównego układu sterowania jednostki wewnętrznej uległa awarii. Zamontuj nową PCB.</li> </ol>
<i>HO</i>	Problem z komunikacją pomiędzy jednostkami wewnętrznymi i zewnętrznymi	<ol style="list-style-type: none"> <li>1. Przewód nie łączy jednostka zewnętrzna układu sterowania z płytą głównego układu sterowania jednostki wewnętrznej. Podłącz ponownie przewód.</li> <li>2. Sekwencja przewodu komunikacyjnego jest nieprawidłowa. Ponownie podłącz przewód w odpowiedniej sekwencji.</li> <li>3. W okolicy jest silne pole magnetyczne lub powstają zakłócenia spowodowane urządzeniami o wysokiej mocy, takimi jak windy, duże transformatory itp. Aby ochronić jednostkę, zastosuj barierę lub przenieś ją do innej lokalizacji.</li> </ol>
<i>H2</i>	Awaria czujnika temperatury chłodziwa ciekłego (T2)	<ol style="list-style-type: none"> <li>1. Sprawdź opór czujnika</li> <li>2. Luźne złącze czujnika T2. Podłącz ponownie.</li> <li>3. Złącze czujnika T2 jest mokre lub zawiera wodę. Usuń wodę i wysusz złącze. zabezpiecz element klejem wodoodpornym.</li> <li>4. Awaria czujnika T2. Zamontuj nowy czujnik.</li> </ol>
<i>H3</i>	Awaria czujnika temperatury chłodziwa gazowego (T2B)	<ol style="list-style-type: none"> <li>1. Sprawdź opór czujnika</li> <li>2. Luźne złącze czujnika T2B. Podłącz ponownie.</li> <li>3. Złącze czujnika T2B jest mokre lub zawiera wodę. Usuń wodę i wysusz złącze. zabezpiecz element klejem wodoodpornym.</li> <li>4. Awaria czujnika T2B. Zamontuj nowy czujnik.</li> </ol>
<i>H5</i>	Awaria czujnika temperatury pokojowej (Ta)	<ol style="list-style-type: none"> <li>1. Sprawdź opór czujnika</li> <li>2. Czujnik Ta jest w interfejsie.</li> <li>3. Awaria czujnika Ta zamontuj nowy czujnik lub interfejs, ewentualnie zresetuj Ta, podłącz nowy Ta z PCB jednostki wewnętrznej</li> </ol>
<i>H9</i>	Błąd czujnika temperatury wody wychodzącej strefy 2 (Tw2)	<ol style="list-style-type: none"> <li>1. Sprawdź opór czujnika</li> <li>2. Luźne złącze czujnika T1B. Podłącz ponownie.</li> <li>3. Złącze czujnika T1B jest mokre lub zawiera wodę. Usuń wodę i wysusz złącze. zabezpiecz element klejem wodoodpornym.</li> <li>4. Awaria czujnika T1B. Zamontuj nowy czujnik.</li> </ol>
<i>HA</i>	Błąd czujnika temperatury wody wychodzącej (Tw_out)	<ol style="list-style-type: none"> <li>1. Luźne złącze czujnika TW_out. Podłącz ponownie.</li> <li>2. Złącze czujnika TW_out jest mokre lub zawiera wodę. Usuń wodę i wysusz złącze. zabezpiecz element klejem wodoodpornym.</li> <li>3. Awaria czujnika TW_out. Zamontuj nowy czujnik.</li> </ol>
<i>PS</i>	Ochrona przed zbyt wysokimi wartościami  Tw_out - Tw_in	<ol style="list-style-type: none"> <li>1. Sprawdź, czy wszystkie zawory odcinające obieg wody są całkowicie otwarte.</li> <li>2. Sprawdź, czy filtr wody wymaga czyszczenia.</li> <li>3. Patrz sekcja „8.6 Dolewanie wody”.</li> <li>4. Upewnij się, że w układzie nie ma powietrza (usuń powietrze).</li> <li>5. Sprawdź na manometrze, czy ciśnienie wody jest wystarczające. Ciśnienie wody musi wynosić &gt; 1 bar (zimna woda).</li> <li>6. Sprawdź, czy ustawiono najwyższą szybkość pompy.</li> <li>7. Upewnij się, że naczynie zbiorcze nie zostało uszkodzone.</li> <li>8. Upewnij się, że opór w obiegu wody nie przeciąży zbyt mocno pompy (patrz sekcja "9.4 Konfiguracja pompy").</li> </ol>
<i>Pb</i>	Tryb zapobiegający zamrażaniu	Jednostka wróci automatycznie do standardowego trybu.
<i>PP</i>	Ochrona niestandardowa Tw_out - Tw_in	<ol style="list-style-type: none"> <li>1. Sprawdź opór dwóch czujników</li> <li>2. Ustal położenie dwóch czujników</li> <li>3. Złącze przewodowe czujnika wlotu/wylotu wody jest podłączone nieprawidłowo. Podłącz ponownie.</li> <li>4. Czujnik wlotu/wylotu wody uległ awarii. (TW_in/TW_out) Wymień czujnik.</li> <li>5. Zawór czterodrożny jest zablokowany. Uruchom ponownie jednostkę, aby zawór zmienił kierunek.</li> <li>6. Zawór czterodrożny uległ awarii. Wymień zawór.</li> </ol>



Kod błędu	Awaria lub ochrona	Przyczyna awarii i działanie naprawcze
<b>Hb</b>	Trzy razy ochrona „PP” i Tw_out 7°C	Jak w przypadku „PP”.
<b>E7</b>	Awaria górnego czujnika temperatury zbiornika wyrównawczego (Tbt1).	<ol style="list-style-type: none"> <li>1. Sprawdź opór czujnika.</li> <li>2. Rozłączony czujnik Tbt1. Podłącz ponownie.</li> <li>3. Złącze czujnika Tbt1 jest mokre lub zawiera wodę. Usuń wodę i wysusz złącze. Zabezpiecz element klejem wodoodpornym.</li> <li>4. Awaria czujnika Tbt1. Zamontuj nowy czujnik.</li> </ol>
<b>E6</b>	Awaria czujnika temperatury zestawu słonecznego (Tsolar)	<ol style="list-style-type: none"> <li>1. Sprawdź opór czujnika.</li> <li>2. Rozłączony czujnik Tsolar. Podłącz ponownie.</li> <li>3. Złącze czujnika Tsolar jest mokre lub zawiera wodę. Usuń wodę i wysusz złącze. Zabezpiecz element klejem wodoodpornym.</li> <li>4. Awaria czujnika Tsolar. Zamontuj nowy czujnik.</li> </ol>
<b>Ec</b>	Awaria dolnego czujnika temperatury zbiornika wyrównawczego (Tbt2).  Nieaktywne	<ol style="list-style-type: none"> <li>1. Sprawdź opór czujnika.</li> <li>2. Rozłączony czujnik Tbt2. Podłącz ponownie.</li> <li>3. Złącze czujnika Tbt2 jest mokre lub zawiera wodę. Usuń wodę i wysusz złącze. Zabezpiecz element klejem wodoodpornym.</li> <li>4. Awaria czujnika Tbt2. Zamontuj nowy czujnik.</li> </ol>
<b>HE</b>	Błąd komunikacji pomiędzy płytą główną a płytą przekaźnika termostatu	<p>RT/Ta PCB jest ustawiona jako aktywna w interfejsie użytkownika, ale nie podłączono płyty przekaźnika termostatu lub komunikacja pomiędzy płytą przekaźnika termostatu i płytą główną nie została skutecznie podłączona. Jeśli płyta przekaźnika termostatu nie jest potrzebna, należy ustawić RT/Ta PCB jako nieaktywną.</p> <p>Jeśli płyta przekaźnika termostatu jest wymagana, należy ją podłączyć do płyty głównej oraz podłączyć przewód komunikacyjny. Należy również sprawdzić, czy w pobliżu nie występują silne źródła prądu lub silne zakłócenia magnetyczne.</p>

### UWAGA!



Zimą jeśli wystąpił błąd jednostki E0 i Hb, a jednostka nie zostanie naprawiona w odpowiednim terminie, pompa wody i układ orurowania mogą ulec uszkodzeniu w wyniku zamarznięcia. Usuń przyczyny błędów E0 i Hb w odpowiednim czasie.

## 2.2. Szczegółowy opis wybranych błędów

### Błąd komunikacji H0

Błąd występuje w przypadku nie nawiązania komunikacji pomiędzy płytami:

Sterującą układu chłodniczego, a sterującą modułu hydraulicznego. W takim przypadku praca układu chłodniczego zostaje zatrzymana, urządzenie przechodzi w tryb awaryjny, wyświetlany jest błąd.

Możliwe przyczyny:

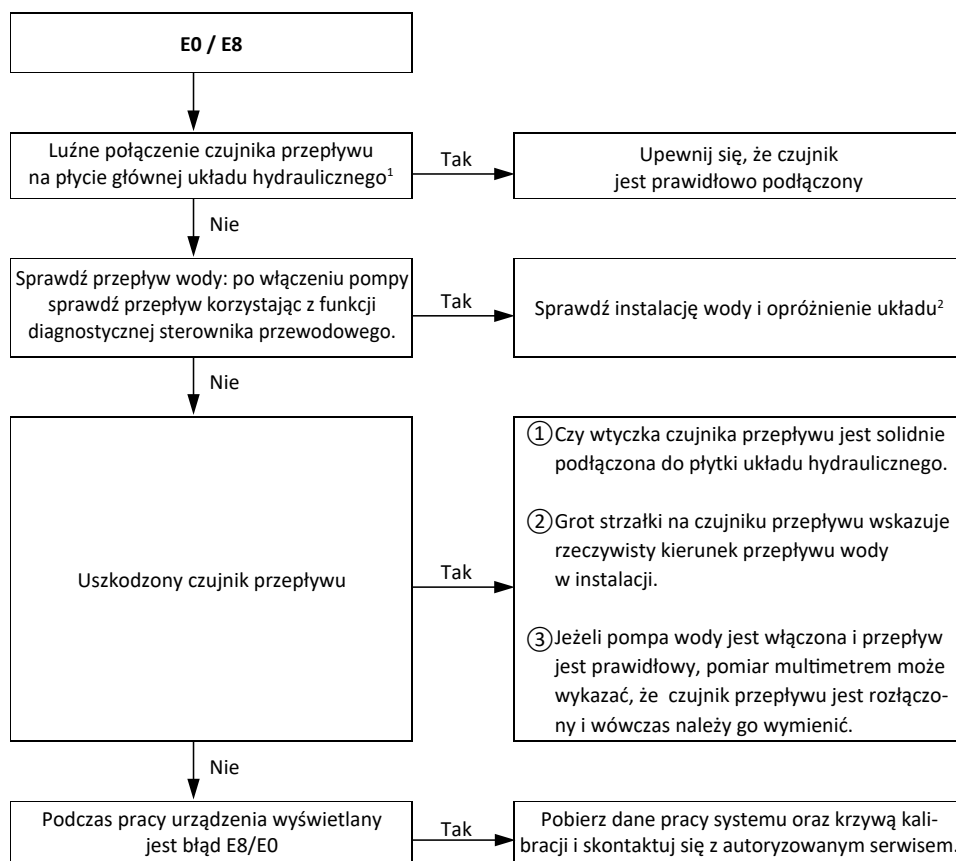
- Niewłaściwe zasilanie płyt PCB,
- Zakłócenia wpływające na komunikację – niewłaściwy lub uszkodzony przewód, brak ekranu,
- Uszkodzona płyta.

## Błąd przepływu wody (E8 → E0)

Usterka czujnika przepływu. Jeżeli błąd E0 / E8 wystąpi trzykrotnie, wznowienie pracy będzie wymagało ręcznego zresetowania systemu. Praca systemu Split zostaje wstrzymana. Kod błędu wyświetlany jest na płycie głównej modułu hydraulicznego i interfejsie użytkownika.

Możliwe przyczyny:

- Zwarcie lub przerwa w obwodzie przewodu,
- Za niska wydajność przepływu wody,
- Uszkodzony czujnik przepływu



Uwagi:

1. Czujnik przepływu podłączany jest do portu CN8 na płycie głównej układu hydraulicznego (numer 5 na Rysunku 4-2.1 w Części 4, rozdział 2.2 „Płyta główna układu hydraulicznego”).
2. Metody sprawdzania i opróżniania obiegu hydraulicznego: ① Czy zawór kulowy obiegu hydraulicznego jest otwarty; ② Czy rurka doptywu i odpływu wody nie są zamienione; ④ Czy napełnianie i opróżnianie układu zostało zakończone; w razie konieczności, urządzenie można szybko opróżnić korzystając z nadmiarowego zaworu ciśnieniowego, do czego wymagane jest osiągnięcie ciśnienia w obiegu  $\geq 1,5$  bar; ⑤ Czy okablowanie pompy jest podłączone, czy kontrolki pompy świecą się po pojawieniu się ikony pompy na ekranie sterownika przewodowego.

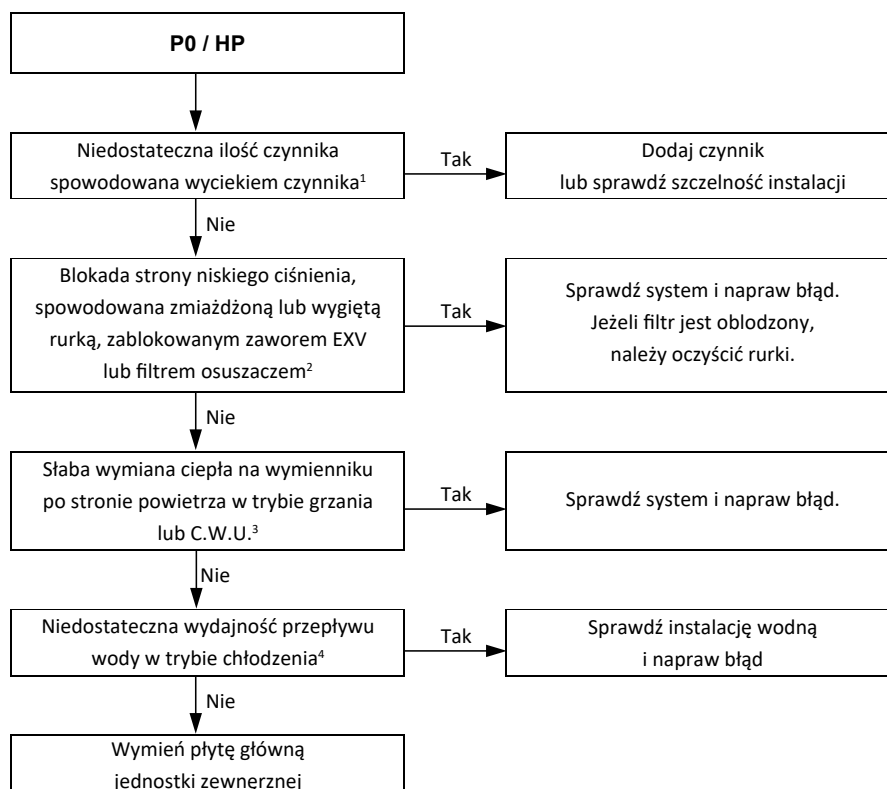


## Błąd niskiego ciśnienia P0

P0 oznacza zadziałanie zabezpieczenia niskiego ciśnienia na przewodzie ssawnym. Jeżeli ciśnienie ssania spadnie poniżej 0,14 MPa, system wyświetli kod zabezpieczenia P0 i jednostka Split zatrzyma pracę. Kiedy ciśnienie wzrośnie ponad 0,3 MPa, kod zabezpieczenia P0 zgaśnie i zostanie przywrócona normalna praca. HP sygnalizuje, że zabezpieczenie P0 wystąpiło 3-krotnie w ciągu 60 minut. W takiej sytuacji, wznowienie pracy będzie wymagało ręcznego zresetowania systemu. Kod błędu wyświetlany jest na płycie głównej jednostki zewnętrznej i interfejsie użytkownika.

Możliwe przyczyny:

- Nieprawidłowo podłączony lub uszkodzony presostat niskiego ciśnienia,
- Za mało czynnika w układzie – powoduje to wzrost temperatury tłoczenia powyżej normalnej wartości, spadek ciśnienia tłoczenia i ssania poniżej normalnej wartości oraz ograniczenie poboru prądu sprężarki poniżej normy oraz może spowodować oszronienie przewodu na ssaniu. Problemy te ustaną po napełnieniu układu odpowiednią ilością czynnika,
- Blokada po stronie niskiego ciśnienia – powoduje wzrost temperatury tłoczenia sprężarki ponad normalną wartość, spadek ciśnienia ssania poniżej normy. Może również powodować oszronienie przewodu na ssaniu, dla normalnych parametrów systemu,
- Słaba wymiana ciepła na parowniku w trybie grzania lub C.W.U. – sprawdzić wymiennik ciepła po stronie powietrza, wentylator i wyloty powietrza pod względem zabrudzenia/blokad,
- Niedostateczny przepływ wody w trybie chłodzenia – sprawdzić wymiennik ciepła po stronie wody, instalację wody, pompy obiegowe i czujnik przepływu pod względem zabrudzenia/ blokad
- Uszkodzona płyta główna jednostki zewnętrznej.



Uwagi:

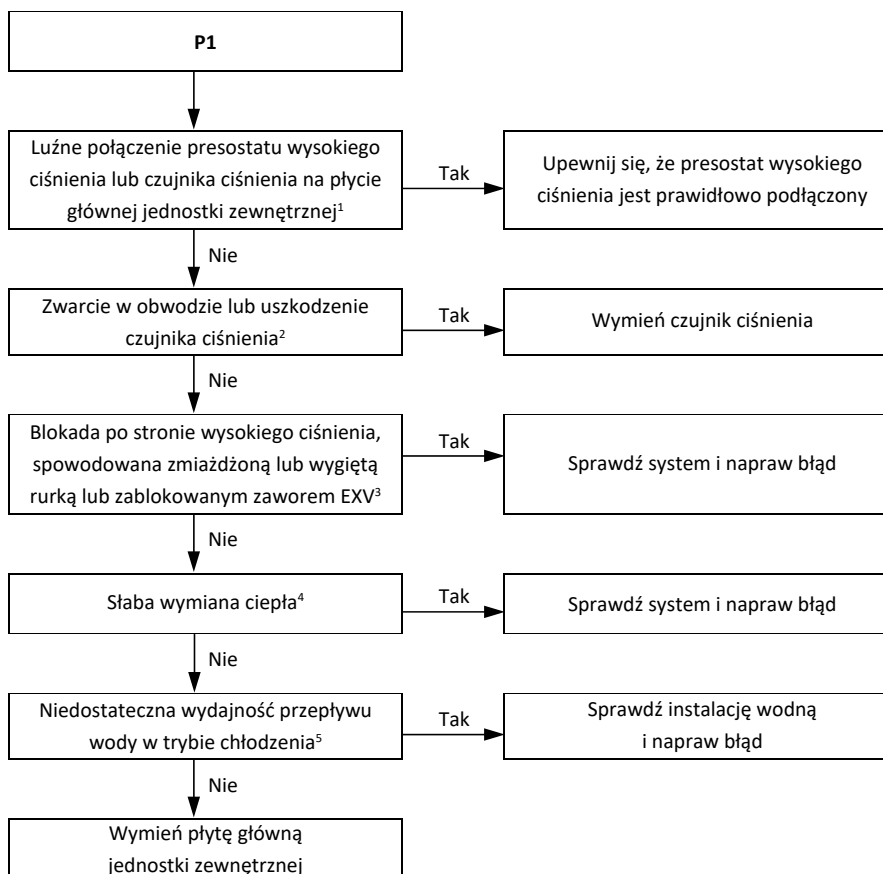
1. Sprawdzanie czy instalacja napełniona jest niedostateczną ilością czynnika chłodniczego:
  - Niedostateczna ilość czynnika chłodniczego powoduje wzrost temperatury tłoczenia powyżej normalnej wartości, spadek ciśnienia tłoczenia i ssania poniżej normalnej wartości oraz ograniczenie poboru prądu sprężarki poniżej normy oraz może spowodować oszronienie przewodu na ssaniu. Problemy te znikną po napełnieniu układu odpowiednią ilością czynnika.
2. Blokada po stronie niskiego ciśnienia powoduje wzrost temperatury tłoczenia sprężarki ponad normalną wartość, spadek ciśnienia ssania poniżej normalnej wartości oraz ograniczenie poboru prądu sprężarki poniżej normy. Może również powodować oszronienie przewodu na ssaniu. Dla normalnych parametrów systemu.
3. Sprawdź wymiennik ciepła po stronie powietrza, wentylator(y) i wyloty powietrza pod względem zabrudzenia/blokad.
4. Sprawdź wymiennik ciepła po stronie wody, instalację wody, pompy obiegowe i czujnik przepływu pod względem zabrudzenia/blokad.

## Błąd wysokiego ciśnienia P1

Ta funkcja sterująca zabezpiecza układ chłodniczy przed nieprawidłowym wzrostem wysokiego ciśnienia oraz sprężarkę przed nagłymi skokami ciśnienia. Kiedy ciśnienie tłoczenia wzrośnie ponad 4,2 MPa, system zasygnalizuje zadziałanie zabezpieczenia P1 i wszystkie jednostki przerwą pracę. Kiedy ciśnienie tłoczenia spadnie poniżej 3,2 MPa, sprężarka przejdzie w tryb ponownego uruchomienia.

Możliwe przyczyny:

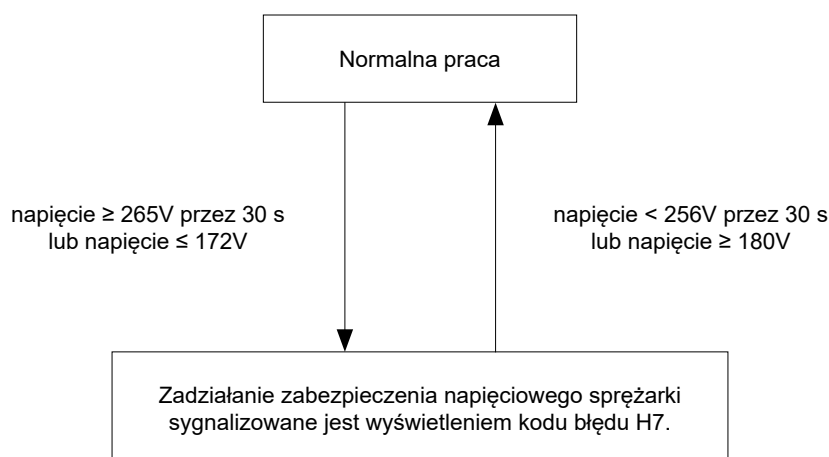
- Nieprawidłowo podłączony lub uszkodzony presostat/czujnik ciśnienia – Presostat wysokiego ciśnienia podłączony do portu CN13 j. zewnętrznej, czujnik ciśnienia podłączony jest do portu CN4 j. zewnętrznej / zmierz rezystancję między trzema zaciskami czujnika ciśnienia. Jeśli rezystancja przyjmuje wartości w MΩ lub jest nieskończona, czujnik ciśnienia jest uszkodzony,
- Za dużo czynnika w układzie,
- Powietrze lub azot w układzie,
- Blokada po stronie wysokiego ciśnienia – w trybie grzania sprawdź wymiennik po stronie wody, instalację wody, pompy obiegowe i czujnik przepływu pod względem zabrudzeń/blokad. W trybie chłodzenia sprawdź wymiennik po stronie powietrza, wentylator i wyloty powietrza pod względem zabrudzenia/blokad,
- Słaba wymiana ciepła skraplacza
- Niedostateczna wydajność przepływu wody w trybie chłodzenia – sprawdź ciśnienie wody na manometrze. Jeżeli ciśnienie wody nie przekracza 1 bar to przepływ wody jest niedostateczny,
- Uszkodzona płyta główna jednostki zewnętrznej.



Uwagi:

1. Presostat wysokiego ciśnienia podłączany jest do portu: CN13 na płycie głównej układu chłodniczego jednostki zewnętrznej KHA-06RY1-B / KHA-08RY1-B / KHA-10RY1-B (numer 16 na Rysunku 4-2.2 w Części 4, rozdział 2.3 „Płyta główna układu chłodniczego, moduł inwertera”); CN31 na płycie głównej układu chłodniczego jednostki zewnętrznej KHA-12RY3-B / KHA-14RY3-B / KHA-16RY3-B (numer 20 na Rysunku 4-2.4 w Części 4, rozdział 2.3 „Płyta główna układu chłodniczego, moduł inwertera”).
2. Zmierz rezystancję między trzema zaciskami czujnika ciśnienia. Jeżeli rezystancja osiąga wartość w MΩ lub jest nieskończona, czujnik ciśnienia jest uszkodzony.
3. Blokada po stronie wysokiego ciśnienia powoduje wzrost temperatury tłoczenia i ciśnienia tłoczenia ponad normalną wartość oraz spadek ciśnienia ssania poniżej normalnej wartości.
4. W trybie grzania sprawdź wymiennik po stronie wody, instalację wody, pompy obiegowe i czujnik przepływu pod względem zabrudzenia/blokad. W trybie chłodzenia sprawdź wymiennik po stronie powietrza, wentylator(y) i wyloty powietrza pod względem zabrudzenia/blokad.
5. Sprawdź ciśnienie wody na manometrze. Jeżeli ciśnienie wody nie przekracza 1 bar, to przepływ wody jest niedostateczny. Odnies się do Rysunku 2-1.9 w Części 2, 1.2 „Rozmieszczenie elementów modułu hydraulicznego”.

## Błąd H7, zabezpieczenie napięciowe sprężarki



Funkcja ta zabezpiecza system pompy ciepła Split przed nieprawidłowo wysokimi lub niskimi napięciami. Jeżeli napięcie fazowe zasilania AC wynosi lub przekracza 265 V przez ponad 30 s, system zasygnalizuje zadziałanie zabezpieczenia H7 i jednostka przerwie pracę. Kiedy napięcie fazowe spadnie poniżej 256 V na dłużej niż 30 s, układ chłodniczy uruchomi się ponownie po upływie czasu opóźnienia załączenia sprężarek. Jeżeli napięcie fazowe wynosi poniżej 172 V, system zasygnalizuje zadziałanie zabezpieczenia H7 i jednostka przerwie pracę. Kiedy napięcie AC wzrośnie do 180 V lub więcej, układ chłodniczy zostanie zresetowany niezwłocznie po upływie czasu opóźnienia załączenia sprężarki.

## Błędy z serii L

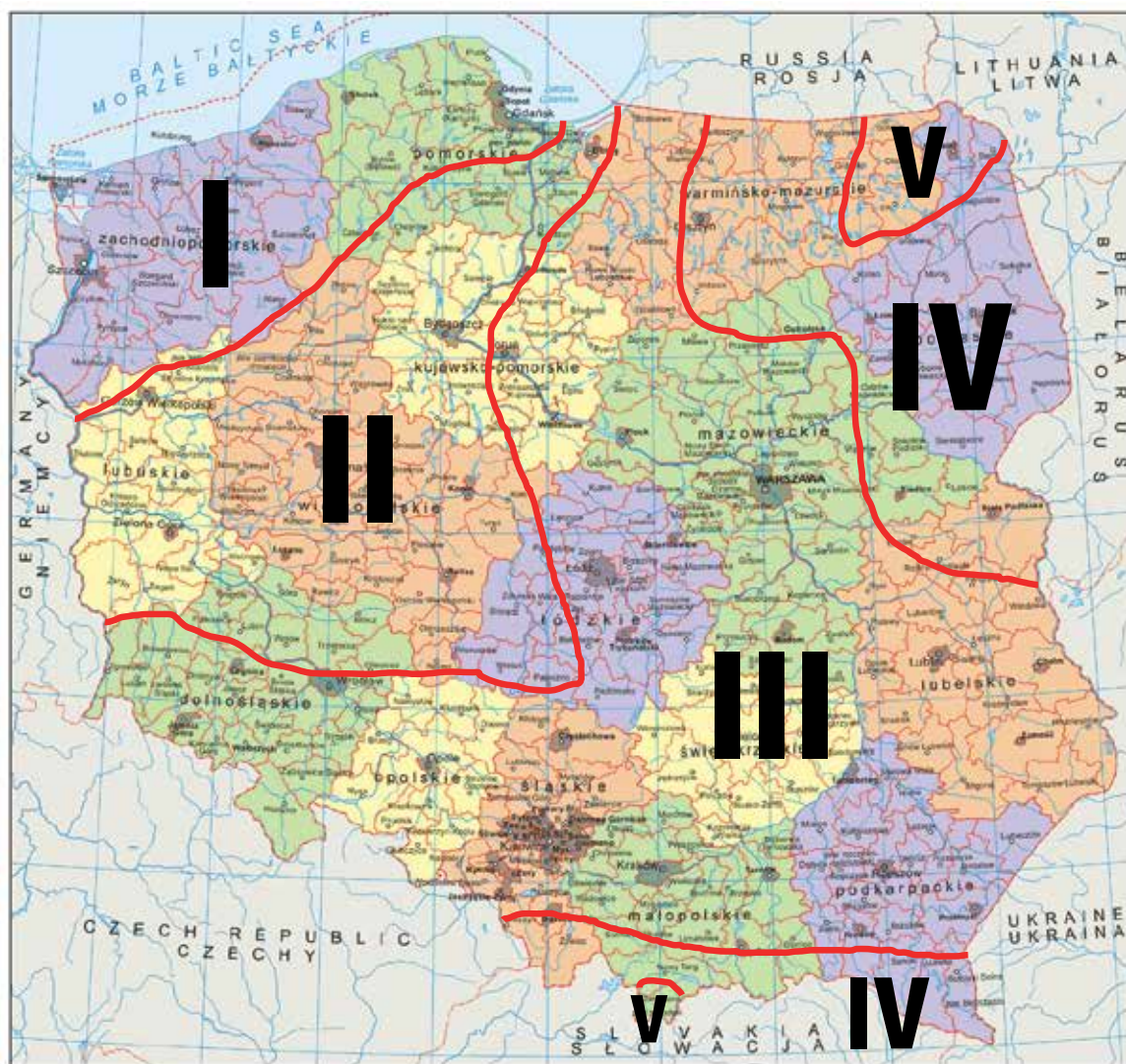
Występują w przypadku problemów z inwerterem, szczegóły zostały przedstawione w dokumentacji serwisowej.

Symbol	Opis
L0	Zadziałanie zabezpieczenia inwertera
L1	Zabezpieczenie zasilania DC - zbyt niskie napięcie
L2	Zabezpieczenie zasilania DC- zbyt wysokie napięcie
L4	Zabezpieczenie z modułu MCE - przekroczenie wartości prądu
L5	Brak startu sprężarki
L8	Zabezpieczenie sprężarki przed niewłaściwą częstotliwością
L9	Aktualna częstotliwość sprężarki różna od zakładanej o ponad 15Hz

### 3. Tabele pomocnicze szacowania zapotrzebowania na moc grzewczą budynku i doboru pomp ciepła

Dobór pompy ciepła przedstawionymi metodami jest szacunkowy i może być obarczony błędem wynikającym z niedokładności obliczeń. Do określenia dokładnego zapotrzebowania budynku na moc grzewczą należy wykorzystać informacje zawarte w charakterystyce energetycznej danego obiektu wykonanej przez certyfikowany personel. Jeśli nie posiadasz powyższego dokumentu zleć użytkownikowi jego wykonanie.

#### 3.1 Tabela szacowania zapotrzebowania na moc grzewczą dla budynku [kW]



Strefa	Temp.
I	-16°C
II	-18°C
III	-20°C
IV	-22°C
V	-24°C

## Przykłady szacowania mocy grzewczej dla budynku

### I Metoda współczynnika zapotrzebowania $W/m^2$

- Domy pasywne:  $15 W/m^2$
- Domy energooszczędne (nowe budownictwo):  $40 W/m^2$  (z rekuperacją)
- Nowe budownictwo z dobrą izolacją cieplną:  $50 W/m^2$
- Stare budownictwo z nowoczesną izolacją cieplną:  $75 W/m^2$

Obliczenia:

$$q = 40 W/m^2$$

$$A = 150 m^2$$

$$Q = 150 \times 40 = 6\,000 W$$

CWU

Przy obliczaniu dodatkowej mocy grzewczej pompy ciepła na potrzeby CWU należy przyjąć  $0,25 kW$  na osobę.

Należy także uwzględnić dodatkowe odbiorniki ciepłej wody takie jak:

Wanny z hydromasażem, jacuzzi, baseny, kabiny prysznicowe z hydromasażem

Obliczenia:

$$4 \text{ osoby} \times 0,25 kW = 1 kW$$

Do obliczonej mocy pompy ciepła doliczamy dodatkowo  $1 kW$  (zapotrzebowanie na CWU).

Dobór urządzenia powinien odbywać się zgodnie z całkowitym zapotrzebowaniem na moc

$$Q_{pc} = Q_{co} + Q_{cwu} + Q_s$$

$Q_{pc}$  – moc grzewcza pompy ciepła

$Q_{co}$  – zapotrzebowanie na ciepło na cele grzewcze

$Q_{cwu}$  – zapotrzebowanie na ciepło na cele CWU

$Q_s$  – zapotrzebowanie na ciepło na cele specjalne

Obliczenia:

$$Q_{pc} = Q_{co} + Q_{cwu} = 6\,000 W + 1\,000 W = \mathbf{7 kW} \leftarrow \text{Wymagana moc pompy ciepła}$$

wraz ze szczytowym źródłem ciepła w temperaturze obliczeniowej

### II Metoda z obliczonym współczynnikiem zapotrzebowania na energię

Znając wskaźnik zapotrzebowania na energię możemy wyznaczyć moc grzewczą urządzenia. Wskaźnik zapotrzebowania jest wyznaczany np. w certyfikacie energetycznym budynku.

Obliczenia:

$$Eu_z = 80 kWh/m^2/rok$$

$$A = 150 m^2$$

$$Q = 150 \times 80 = 12\,000 kWh/rok$$

$$Q_{cwu} = 4 \times 1000 kWh = 4\,000 kWh$$

$$Q_{pc} = 12\,000 + 4\,000 = 16\,000 kWh$$

Przyjmujemy za wyznacznik pompę ciepła typu ON/OFF pracującą  $2\,000 h/rok$

Więc moc pompy ciepła:

$$Q = 16\,000 / 2\,000 h = \mathbf{8 kW}$$

### III Metoda ze znanym dotychczasowym zużyciem paliwa

Znając dotychczasowe zużycie paliwa możemy wyznaczyć moc grzewczą urządzenia

Wartość opałowa [współczynnik konwersji]


Gaz ziemny: 9,5 kWh/m<sup>3</sup>


Olej opałowy: 10 kWh/l

Gaz płynny: 6,85 kWh/l

Ekogroszek 25: 7 000 kWh/t

elektyczny	Kocioł						zapotrzebowanie budynku na energię grzewczą (bez CWU)		Zapotrzebowanie na moc	
	węglowy	na miał	na pellet	na eko groszek	na gaz GZ50	na olej opałowy			klimat umiar. Tproj= -18°C	klimat chłod. Tproj= -22°C
95%	50%	40%	80%	65%	82%	75%	[kWh/r.]	[GJ]	[kW]	[kW]
[kWh]	[tona]	[tona]	[tona]	[tona]	[m3]	[litry]				
3789	0,8	1,6	0,9	0,8	439	472	3600	13,0	2,8	2,1
4526	1,0	1,9	1,1	0,9	524	564	4300	15,5	3,4	2,5
5368	1,2	2,3	1,3	1,1	622	669	5100	18,4	4,0	3,0
6105	1,3	2,6	1,4	1,2	707	761	5800	20,9	4,6	3,4
6842	1,5	2,9	1,6	1,4	793	852	6500	23,4	5,1	3,8
7578	1,7	3,2	1,8	1,5	878	944	7200	25,9	5,7	4,2
8420	1,8	3,6	2,0	1,7	976	1049	8000	28,8	6,3	4,7
9157	2,0	3,9	2,2	1,9	1061	1141	8700	31,3	6,8	5,1
9894	2,2	4,2	2,3	2,0	1146	1233	9400	33,8	7,4	5,5
10736	2,4	4,6	2,5	2,2	1244	1338	10200	36,7	8,0	6,0
11473	2,5	4,9	2,7	2,3	1329	1429	10900	39,2	8,6	6,4
12210	2,7	5,2	2,9	2,5	1415	1521	11600	41,8	9,1	6,8
12946	2,8	5,5	3,1	2,6	1500	1613	12300	44,3	9,7	7,2
13788	3,0	5,9	3,3	2,8	1597	1718	13100	47,2	10,3	7,7
14525	3,2	6,2	3,4	3,0	1683	1810	13800	49,7	10,8	8,1
15262	3,3	6,5	3,6	3,1	1768	1901	14500	52,2	11,4	8,5
16104	3,5	6,9	3,8	3,3	1866	2006	15300	55,1	12,0	9,0

 Obszar, w którym minimalna wydajność pompy ciepła jest o 60% większa od strat obiektu - NIEZALECANE

 Obszar, pomiędzy 160% a 120% pokrycia strat obiektu przez pompę ciepła (bez grzałek elektrycznych)



Należy uwzględnić sprawność układu spalania oraz przyjmujemy za wyznacznik pompę ciepła typu ON/OFF pracującą 2 000 h/rok:

Obliczenia:

$V = 1500 \text{ l/rok}$  – roczne zużycie oleju, sprawność 75%

$Q = (1500 \times 10 \times 0,75)/2000 = \sim 5,6 \text{ kW}$

	KAISAI-06 (Qgel=3kW)			KAISAI-08 (Qgel=3/6kW)			KAISAI-10 (Qgel=3/6kW)			KAISAI-12 (Qgel=3/6/9kW)			KAISAI-14 (Qgel=3/6/9kW)			KAISAI-16 (Qgel=3/6/9kW)		
	W35	W45	W55	W35	W45	W55	W35	W45	W55	W35	W45	W55	W35	W45	W55	W35	W45	W55
	pokrycie zapotrzebowania budynku dla Tproj=-20°C																	
	-21	-19	-16	-25	-20		-25	-20				-22			-22			-22
	-19	-17	-14	-25	-23	-19	-25	-23	-19			-21			-21			-22
	-17	-15	-13	-23	-21	-18	-24	-21	-19		-25	-21		-25	-21			-21
	-16	-14	-12	-22	-19	-17	-22	-20	-18	-25	-23	-21	-25	-24	-21		-25	-21
	-15	-13	-11	-20	-18	-17	-21	-18	-17	-24	-22	-20	-24	-23	-20	-25	-24	-20
	-14	-12	-10	-19	-17	-16	-20	-17	-16	-23	-21	-20	-24	-22	-20	-25	-23	-20
	-12	-11	-9	-18	-16	-15	-18	-16	-15	-22	-20	-18	-23	-21	-19	-25	-21	-19
	-11	-10	-9	-17	-15	-14	-17	-15	-15	-21	-19	-17	-22	-20	-17	-23	-20	-18
	-11	-10		-16	-14	-13	-16	-14	-14	-20	-18	-15	-21	-18	-16	-22	-19	-17
	-9			-15	-13	-12	-15	-14	-13	-19	-16	-14	-20	-17	-14	-21	-18	-15
				-14	-12	-11	-14	-13	-12	-18	-15	-14	-19	-16	-14	-20	-18	-14
				-12	-11	-10	-13	-12	-11	-17	-14	-13	-18	-15	-13	-19	-17	-14
				-12	-11	-10	-13	-12	-11	-16	-14	-12	-18	-14	-13	-19	-16	-13
				-11	-10	-9	-12	-11	-10	-15	-13	-12	-16	-13	-12	-18	-15	-12
				-10	-10	-8	-11	-10	-9	-14	-12	-11	-16	-13	-11	-17	-15	-12
				-9	-9	-8	-11	-10	-9	-13	-12	-11	-15	-14	-11	-16	-14	-11
				-9	-8	-7	-10	-9	-8	-13	-11	-10	-14	-12	-10	-16	-13	-11

Obszar między 119,9% a 95% pokrycia start obiektu przez pompę ciepła (bez grzałek elektrycznych, praca monowalentna)

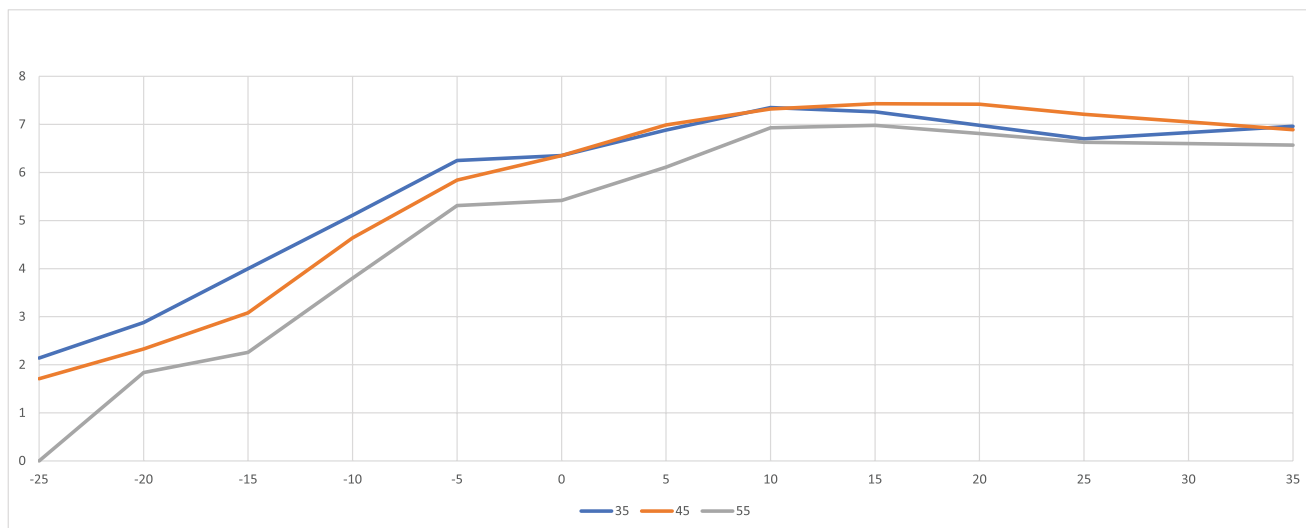
1st 3kW 2st 6kW 3st 9kW

Obszar do 95% pokrycia start obiektu przez pompę ciepła razem z grzałkami elektrycznymi, praca biwalentna. Wartość wpisana w komórce pokazuje temperaturę biwalentną.

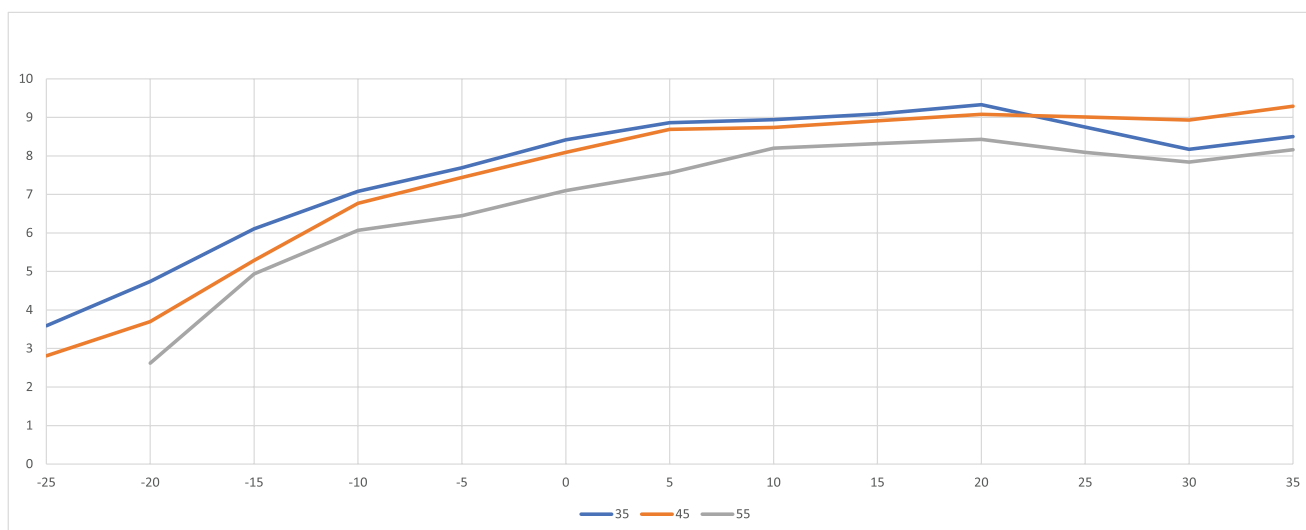
### 3.3 Wykresy mocy grzewczej pomp ciepła na R32

**HC MAX** - „Heat Capacity MAX” = maksymalna moc grzewcza

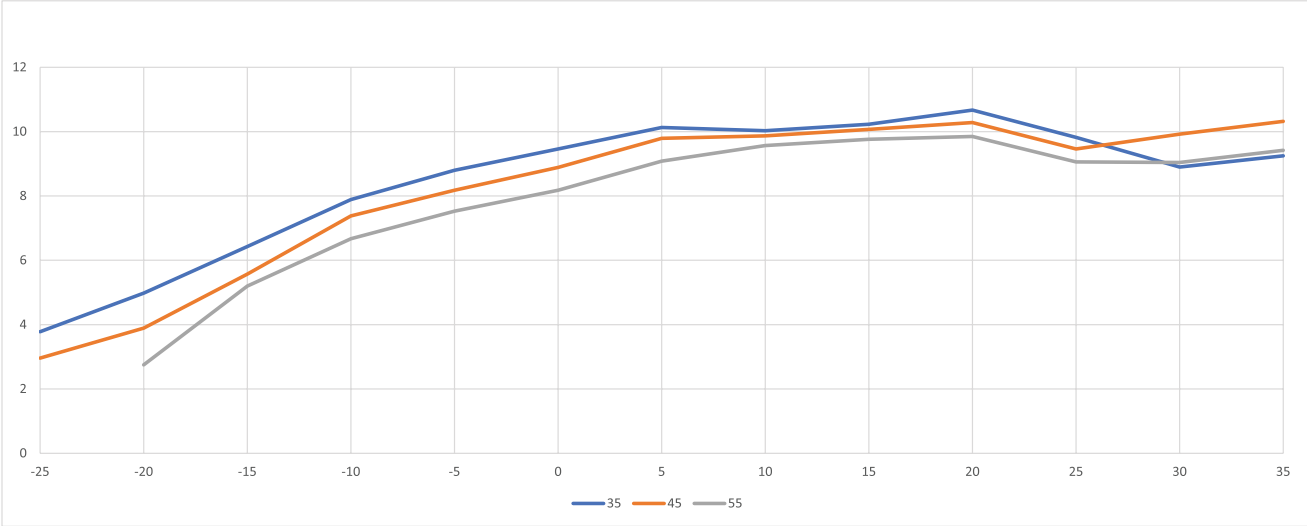
**6 kW HC MAX**



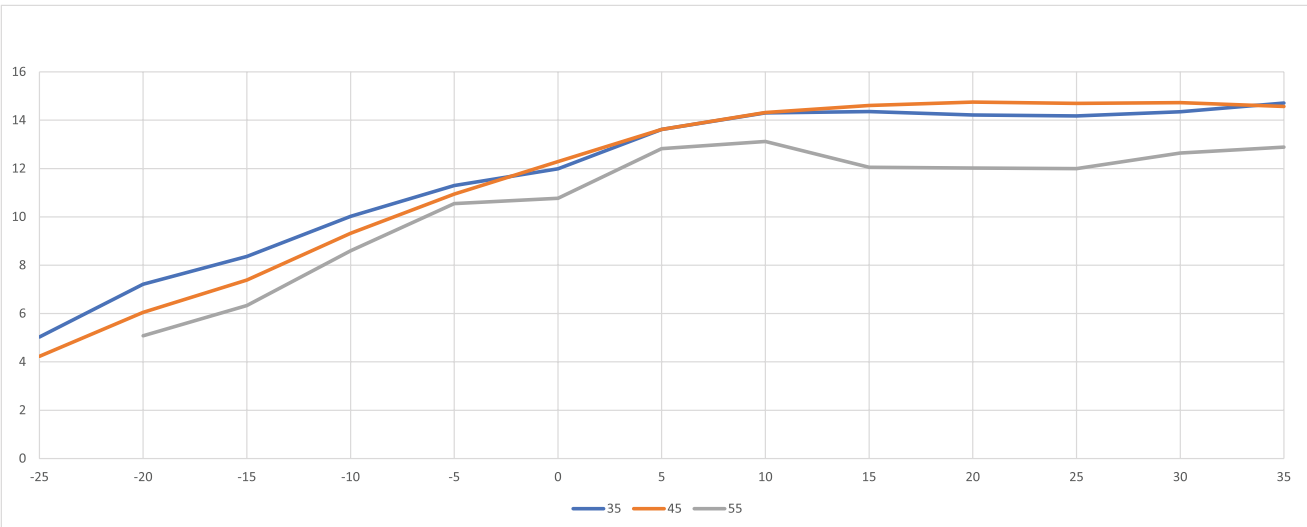
**8 kW HC MAX**



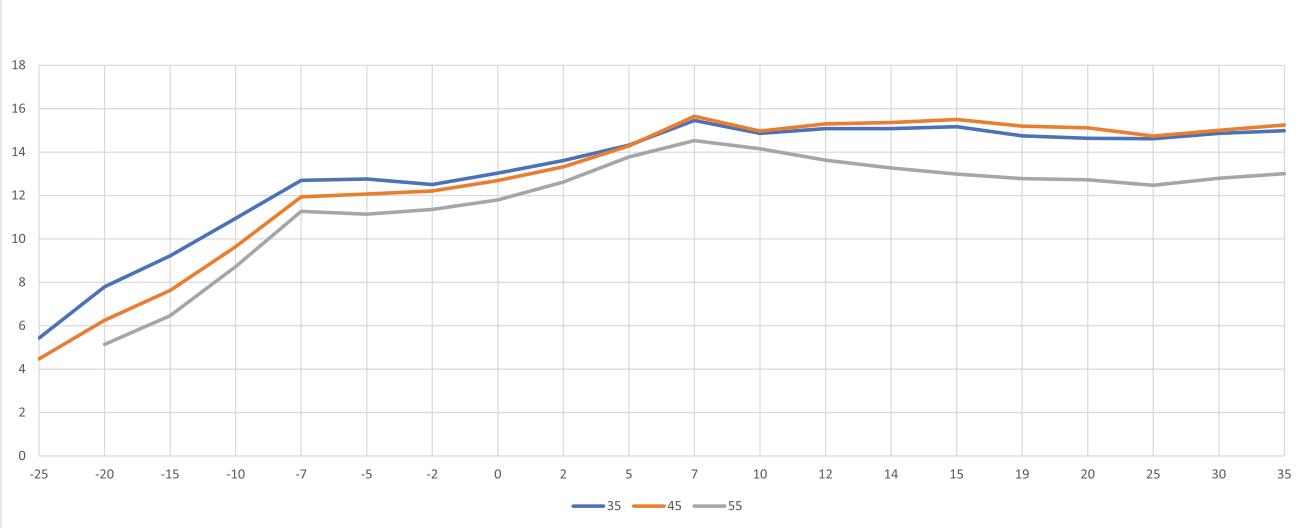
**10 kW HC MAX**



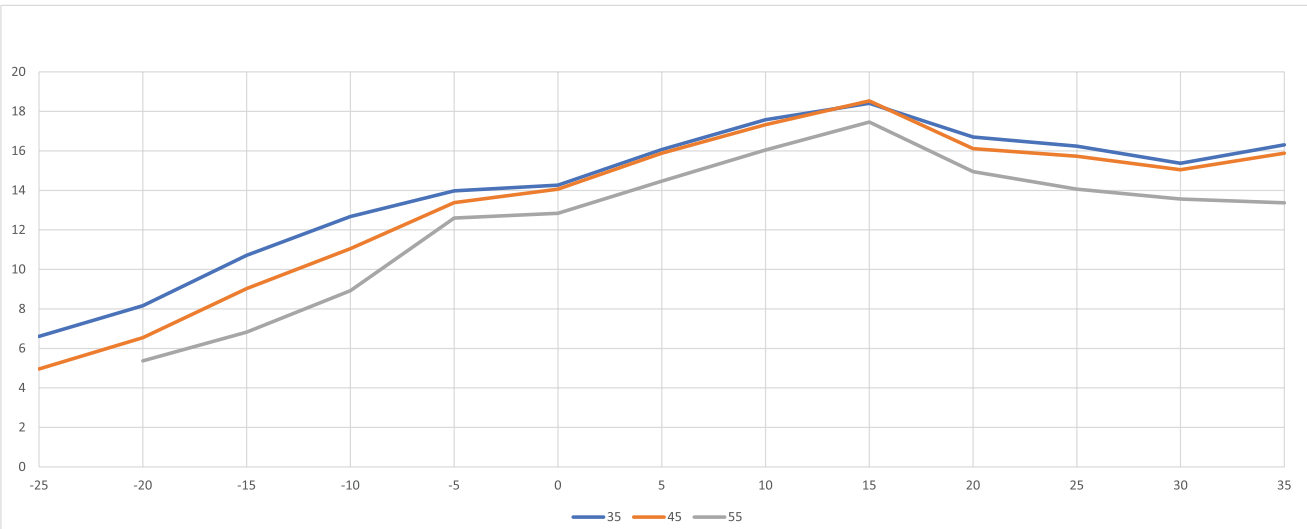
**12 kW HC MAX**



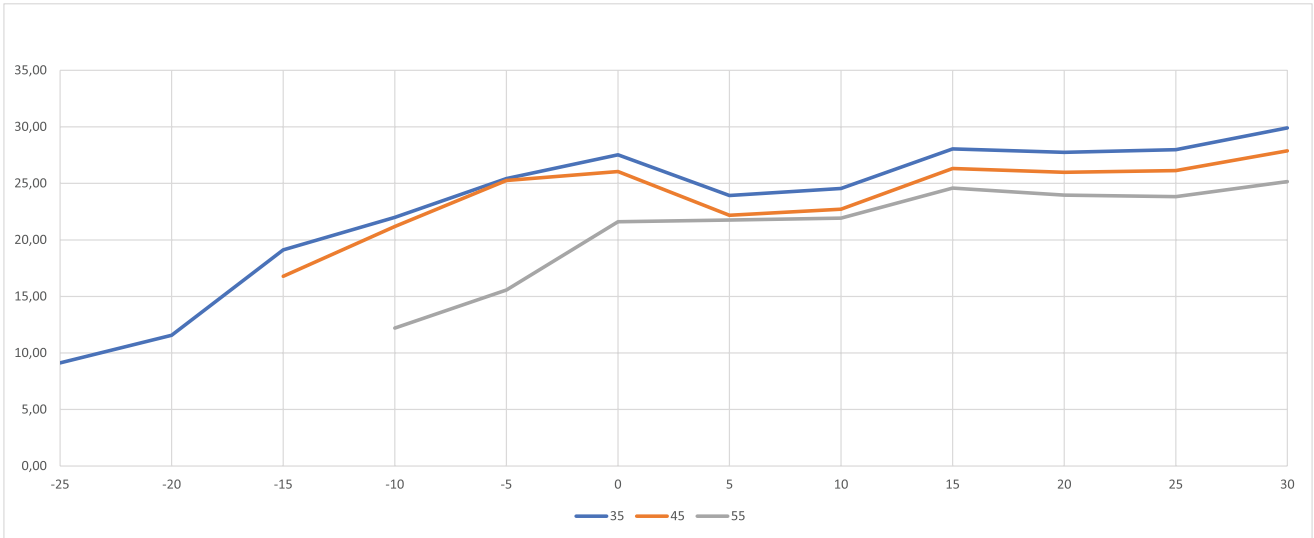
**14 kW HC MAX**



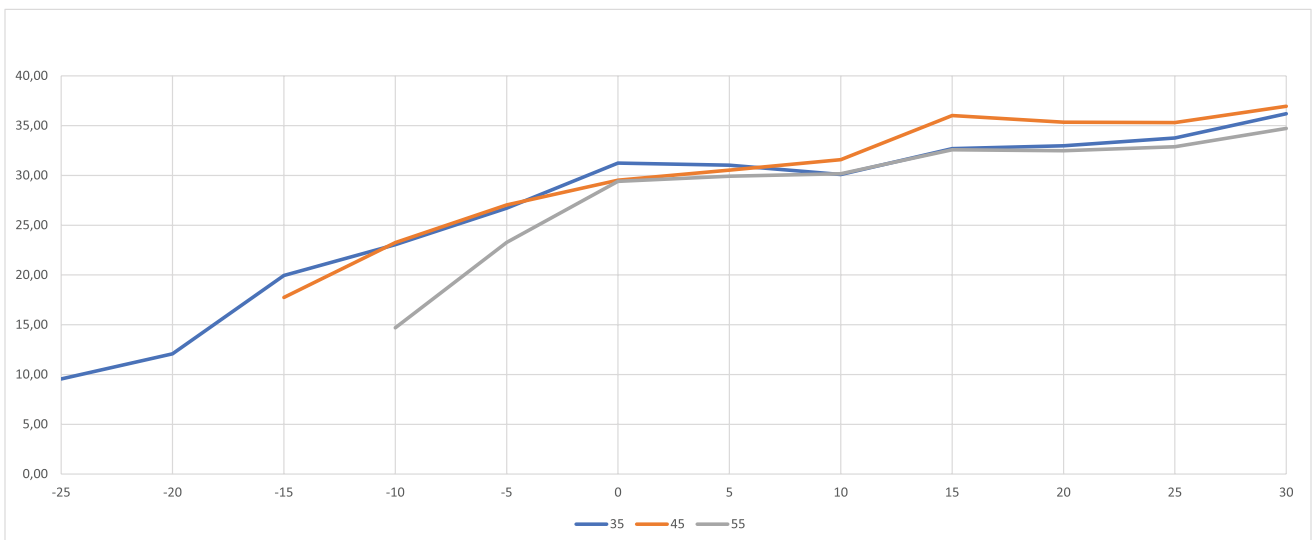
**16 kW HC MAX**



### 22 kW HC MAX



### 30 kW HC MAX



**IV Metoda: Obliczenie zapotrzebowania ciepłego budynku na podstawie informacji zawartych w normie PN-EN 12831 oraz innych normach dotyczących metody obliczania projektowego obciążenia cieplnego pojedynczych pomieszczeń, części budynków i budynków, gdzie projektowe obciążenie cieplne definiowane jest jako potrzebne ciepło dostarczane (moc) do utrzymania wymaganej projektowej temperatury przy projektowych warunkach zewnętrznych**

Po oszacowaniu zapotrzebowania na moc grzewczą należy dobrać pompę ciepła wykorzystując tabele wydajności umieszczone na stronie [www.kaisai.com](http://www.kaisai.com)

		<b>KHA/KHC-06RY1</b>														
		<b>LWT</b>														
<b>DB</b>		<b>25</b>			<b>30</b>			<b>35</b>			<b>40</b>			<b>45</b>		
		<b>HC</b>	<b>PI</b>	<b>COP</b>	<b>HC</b>	<b>PI</b>	<b>COP</b>	<b>HC</b>	<b>PI</b>	<b>COP</b>	<b>HC</b>	<b>PI</b>	<b>COP</b>	<b>HC</b>	<b>PI</b>	<b>COP</b>
<b>Maksymalna</b>	-25	2,57	1,49	1,72	2,25	1,53	1,46	2,14	1,67	1,28	1,91	1,64	1,17	1,71	1,57	1,09
	-20	3,64	1,56	2,34	3,34	1,86	1,8	2,88	2,03	1,42	2,56	2,08	1,23	2,33	2,08	1,12
	-15	4,43	1,49	2,97	4,19	1,53	2,73	4	1,71	2,34	3,61	1,87	1,93	3,08	2,01	1,53
	-10	5,75	1,69	3,41	5,5	1,84	2,99	5,11	1,99	2,57	4,83	2,18	2,22	4,64	2,24	2,07
	-7	6,55	1,77	3,71	6,3	1,92	3,28	6,21	2,17	2,86	5,79	2,32	2,5	5,57	2,38	2,35
	-5	6,54	1,64	3,98	6,32	1,79	3,52	6,25	2,02	3,09	5,97	2,18	2,74	5,84	2,3	2,54
	-2	6,32	1,49	4,24	6,14	1,58	3,88	6,11	1,8	3,4	6,07	2,04	2,97	6,01	2,26	2,65
	0	6,49	1,34	4,85	6,37	1,48	4,31	6,35	1,68	3,79	6,5	1,99	3,26	6,35	2,25	2,82
	2	6,68	1,35	4,96	6,48	1,48	4,38	6,53	1,69	3,86	6,65	1,89	3,52	6,58	2,23	2,95
	5	7,04	1,31	5,37	6,81	1,51	4,51	6,88	1,62	4,25	6,96	1,89	3,69	6,99	2,12	3,29
	7	7,58	1,29	5,87	7,46	1,55	4,81	7,41	1,56	4,76	7,13	1,79	3,99	7,13	2	3,58
	10	7,43	1,21	6,12	7,27	1,39	5,24	7,35	1,46	5,02	7,37	1,75	4,21	7,32	1,93	3,78
	12	7,33	1,17	6,25	7,26	1,31	5,54	7,34	1,42	5,16	7,51	1,7	4,42	7,4	1,86	3,98
	14	7,25	1,15	6,31	7,22	1,27	5,69	7,3	1,39	5,23	7,54	1,67	4,52	7,41	1,82	4,08
	15	7,17	1,13	6,35	7,2	1,24	5,82	7,26	1,38	5,28	7,58	1,64	4,61	7,43	1,78	4,16
	19	6,98	1	6,99	7,01	1,13	6,19	7,04	1,22	5,78	7,28	1,56	4,68	7,42	1,7	4,37
	20	6,93	0,97	7,15	6,97	1,11	6,28	6,98	1,18	5,91	7,21	1,54	4,7	7,42	1,68	4,42
	25	6,69	0,8	8,32	6,74	0,94	7,16	6,7	1,06	6,31	6,65	1,3	5,11	7,21	1,52	4,74
	30	6,74	0,71	9,53	6,83	0,85	8,02	6,83	0,94	7,27	6,56	1,09	6,01	7,05	1,4	5,05
	35	6,79	0,66	10,34	6,93	0,73	9,43	6,96	0,85	8,17	6,47	0,94	6,87	6,89	1,27	5,42
40	7,26	0,64	11,42	7,37	0,73	10,15	7,28	0,81	9,02	7,12	0,97	7,34	7,34	1,2	6,12	
43	7,54	0,63	12,01	7,64	0,7	10,94	7,48	0,76	9,87	7,51	0,91	8,27	7,61	1,08	7,02	
<b>Normalna</b>	-25	2,37	1,35	1,76	2,07	1,37	1,51	1,95	1,5	1,3	1,77	1,51	1,17	1,61	1,49	1,08
	-20	3,33	1,37	2,43	3,04	1,65	1,85	2,6	1,78	1,46	2,34	1,87	1,25	2,16	1,92	1,13
	-15	4,01	1,29	3,11	3,77	1,33	2,83	3,57	1,47	2,43	3,27	1,65	1,98	2,73	1,76	1,56
	-10	5,15	1,43	3,61	4,89	1,57	3,12	4,51	1,69	2,66	4,33	1,91	2,27	4,21	2,01	2,1
	-7	6,24	1,62	3,86	6,05	1,8	3,36	6	2	3	5,61	2,21	2,54	5,4	2,25	2,4
	-5	5,94	1,42	4,17	5,89	1,62	3,63	5,72	1,79	3,19	5,65	1,97	2,87	5,5	2,11	2,61
	-2	5,78	1,32	4,39	5,69	1,43	3,97	5,55	1,58	3,51	5,64	1,82	3,1	5,51	2	2,75
	0	5,99	1,2	4,98	5,86	1,33	4,4	5,74	1,47	3,89	5,94	1,75	3,4	5,68	1,93	2,94
	2	6,15	1,2	5,11	5,87	1,31	4,5	5,5	1,41	3,9	5,95	1,65	3,61	5,8	1,93	3
	5	6,43	1,16	5,56	6,06	1,31	4,64	6,16	1,39	4,42	6,36	1,68	3,78	6,13	1,78	3,45
	7	6,75	1,09	6,18	6,27	1,2	5,21	6,35	1,28	4,95	6,44	1,55	4,14	6,3	1,7	3,7
	10	6,68	1,02	6,52	6,32	1,15	5,49	6,49	1,26	5,17	6,59	1,5	4,39	6,62	1,73	3,83
	12	6,62	0,98	6,74	6,37	1,08	5,88	6,51	1,21	5,38	6,83	1,46	4,66	6,83	1,67	4,09
	14	6,56	0,95	6,87	6,36	1,04	6,09	6,48	1,18	5,5	6,91	1,44	4,82	6,89	1,63	4,23
	15	6,52	0,94	6,93	6,37	1,02	6,24	6,48	1,16	5,57	7,03	1,43	4,92	6,98	1,61	4,32
	19	6,37	0,83	7,67	6,24	0,93	6,68	6,31	1,03	6,14	6,65	1,32	5,02	6,85	1,5	4,56
	20	6,34	0,81	7,85	6,2	0,91	6,79	6,27	1	6,28	6,55	1,3	5,05	6,82	1,48	4,62
	25	5,97	0,65	9,21	6,12	0,78	7,79	6,13	0,91	6,75	6,15	1,11	5,53	6,76	1,35	4,99
	30	6,04	0,57	10,62	6,24	0,71	8,79	6,29	0,8	7,84	6,1	0,93	6,55	6,64	1,24	5,35
	35	6,14	0,53	11,6	6,38	0,61	10,41	6,46	0,73	8,87	6,07	0,81	7,54	6,55	1,13	5,79
40	6,66	0,52	12,89	6,67	0,59	11,28	6,57	0,67	9,86	6,49	0,8	8,11	6,78	1,03	6,59	
43	6,97	0,51	13,65	6,98	0,57	12,24	6,8	0,63	10,86	6,91	0,75	9,2	7,09	0,93	7,61	

**KHA/KHC-06RY1**

**LWT**

	50			55			55			60			65		
	HC	PI	COP	HC	PI	COP	HC	PI	COP	HC	PI	COP	HC	PI	COP
/	/	/	/	/	/	/	/	/	/	/	/	/	/	/	/
2,19	2,04	1,07	1,84	1,86	0,99	1,63	1,74	0,94	/	/	/	/	/	/	/
2,7	2,02	1,34	2,26	1,88	1,2	2,18	1,96	1,11	2,13	2,02	1,05	/	/	/	/
4,13	2,41	1,72	3,8	2,24	1,69	3,51	2,28	1,54	3,32	2,3	1,44	/	/	/	/
5,29	2,63	2,01	5,22	2,66	1,96	4,83	2,63	1,84	4,57	2,61	1,75	/	/	/	/
5,44	2,44	2,23	5,31	2,64	2,01	4,96	2,61	1,9	4,73	2,59	1,83	/	/	/	/
5,59	2,38	2,35	5,31	2,6	2,04	5,05	2,58	1,96	4,88	2,57	1,9	/	/	/	/
5,88	2,37	2,48	5,42	2,59	2,09	5,21	2,56	2,03	5,06	2,54	1,99	/	/	/	/
6,05	2,38	2,54	5,69	2,36	2,41	5,48	2,5	2,19	5,33	2,61	2,05	/	/	/	/
6,37	2,27	2,81	6,11	2,46	2,48	5,89	2,5	2,36	5,74	2,53	2,27	4,92	2,68	1,84	/
6,87	2,16	3,17	6,9	2,37	2,91	6,61	2,46	2,69	6,42	2,52	2,55	5,25	2,6	2,02	/
7,01	2,09	3,35	6,93	2,28	3,04	6,53	2,35	2,78	6,27	2,41	2,6	5,57	2,52	2,21	/
7,15	2,03	3,52	6,99	2,2	3,18	6,5	2,27	2,86	6,17	2,32	2,65	5,86	2,45	2,39	/
7,19	1,99	3,6	6,98	2,15	3,24	6,44	2,22	2,91	6,09	2,27	2,68	5,98	2,41	2,48	/
7,24	1,97	3,67	6,98	2,12	3,3	6,4	2,18	2,94	6,01	2,23	2,7	6,1	2,39	2,56	/
7,27	1,84	3,95	6,84	1,93	3,54	6,33	1,97	3,21	5,98	2	2,99	6,6	2,3	2,88	/
7,28	1,81	4,02	6,81	1,89	3,6	6,31	1,92	3,28	5,98	1,95	3,06	/	/	/	/
7,33	1,66	4,43	6,63	1,66	4	6,22	1,67	3,73	5,94	1,67	3,55	/	/	/	/
6,91	1,4	4,92	6,6	1,57	4,21	6,25	1,57	3,98	6,01	1,57	3,83	/	/	/	/
6,49	1,24	5,21	6,57	1,48	4,45	/	/	/	/	/	/	/	/	/	/
6,93	1,22	5,68	/	/	/	/	/	/	/	/	/	/	/	/	/
7,19	1,21	5,96	/	/	/	/	/	/	/	/	/	/	/	/	/
/	/	/	/	/	/	/	/	/	/	/	/	/	/	/	/
2,04	1,88	1,08	1,77	1,78	1	1,61	1,71	0,94	/	/	/	/	/	/	/
2,41	1,76	1,37	2,08	1,7	1,22	2,02	1,8	1,12	1,98	1,88	1,05	/	/	/	/
3,76	2,15	1,75	3,46	2,03	1,71	3,22	2,08	1,55	3,06	2,13	1,44	/	/	/	/
5,07	2,45	2,07	5,15	2,58	2	4,63	2,47	1,87	4,28	2,39	1,79	/	/	/	/
5,11	2,25	2,27	5,08	2,47	2,06	4,64	2,4	1,93	4,35	2,35	1,85	/	/	/	/
5,17	2,17	2,39	5,06	2,44	2,07	4,69	2,37	1,98	4,44	2,32	1,91	/	/	/	/
5,36	2,12	2,53	5,15	2,44	2,11	4,8	2,35	2,04	4,56	2,29	1,99	/	/	/	/
5,73	2,18	2,63	5,65	2,31	2,45	5,25	2,36	2,23	4,99	2,4	2,08	/	/	/	/
5,91	2,04	2,89	5,8	2,28	2,54	5,45	2,28	2,39	5,22	2,28	2,29	4,23	2,21	1,91	/
6,13	1,86	3,29	6	2,03	2,95	5,79	2,1	2,76	5,64	2,17	2,6	4,4	2,06	2,14	/
6,47	1,88	3,44	6,04	1,94	3,11	5,87	2,07	2,83	5,76	2,17	2,65	4,54	1,94	2,34	/
6,64	1,82	3,66	6,12	1,87	3,27	5,86	1,99	2,94	5,7	2,09	2,73	4,81	1,88	2,56	/
6,69	1,77	3,78	6,12	1,82	3,36	5,83	1,94	3,01	5,63	2,03	2,77	4,91	1,83	2,68	/
6,76	1,75	3,86	6,15	1,8	3,42	5,81	1,91	3,04	5,59	2	2,79	5,04	1,82	2,77	/
6,82	1,63	4,18	6,06	1,64	3,69	5,77	1,76	3,29	5,58	1,85	3,02	5,55	1,77	3,14	/
6,84	1,61	4,25	6,03	1,6	3,76	5,76	1,72	3,35	5,58	1,82	3,07	/	/	/	/
7,01	1,49	4,72	5,99	1,43	4,2	5,79	1,51	3,83	5,65	1,57	3,59	/	/	/	/
6,64	1,26	5,28	6	1,35	4,46	5,85	1,42	4,13	5,75	1,47	3,91	/	/	/	/
6,29	1,12	5,63	6,02	1,27	4,75	/	/	/	/	/	/	/	/	/	/
6,53	1,06	6,19	/	/	/	/	/	/	/	/	/	/	/	/	/
6,84	1,05	6,54	/	/	/	/	/	/	/	/	/	/	/	/	/

Objasnienie skrótów: LWT - Temperatura wody na wyjściu (°C); DB - Temperatura zewnętrzna; HC - Całkowita moc grzewcza (W); PI - Pobór mocy (W);

### 3.2. Tabela szacowania strat ciepła budynku i doboru pompy ciepła

elektryczny	Kocioł						zapotrzebowanie budynku na energię grzewczą (bez CWU)		Zapotrzebowanie na moc	
	węglowy	na miał	na pellet	na eko groszek	na gaz GZ50	na olej opałowy			klimat umiar.	klimat chłod.
	95%	50%	40%	80%	65%	82%			75%	Tproj= -18°C
[kWh]	[tona]	[tona]	[tona]	[tona]	[m <sup>3</sup> ]	[litry]	[kWh/r.]	[GJ]	[kW]	[kW]
3789	0,8	1,6	0,9	0,8	439	472	3600	13,0	2,8	2,1
4526	1,0	1,9	1,1	0,9	524	564	4300	15,5	3,4	2,5
5368	1,2	2,3	1,3	1,1	622	669	5100	18,4	4,0	3,0
6105	1,3	2,6	1,4	1,2	707	761	5800	20,9	4,6	3,4
6842	1,5	2,9	1,6	1,4	793	852	6500	23,4	5,1	3,8
7578	1,7	3,2	1,8	1,5	878	944	7200	25,9	5,7	4,2
8420	1,8	3,6	2,0	1,7	976	1049	8000	28,8	6,3	4,7
9157	2,0	3,9	2,2	1,9	1061	1141	8700	31,3	6,8	5,1
9894	2,2	4,2	2,3	2,0	1146	1233	9400	33,8	7,4	5,5
10736	2,4	4,6	2,5	2,2	1244	1338	10200	36,7	8,0	6,0
11473	2,5	4,9	2,7	2,3	1329	1429	10900	39,2	8,6	6,4
12210	2,7	5,2	2,9	2,5	1415	1521	11600	41,8	9,1	6,8
12946	2,8	5,5	3,1	2,6	1500	1613	12300	44,3	9,7	7,2
13788	3,0	5,9	3,3	2,8	1597	1718	13100	47,2	10,3	7,7
14525	3,2	6,2	3,4	3,0	1683	1810	13800	49,7	10,8	8,1
15262	3,3	6,5	3,6	3,1	1768	1901	14500	52,2	11,4	8,5
16104	3,5	6,9	3,8	3,3	1866	2006	15300	55,1	12,0	9,0
16841	3,7	7,2	4,0	3,4	1951	2098	16000	57,6	12,6	9,4
17578	3,9	7,5	4,2	3,6	2036	2190	16700	60,1	13,1	9,8
18314	4,0	7,8	4,3	3,7	2122	2282	17400	62,6	13,7	10,2
19156	4,2	8,2	4,5	3,9	2219	2387	18200	65,5	14,3	10,7
19998	4,4	8,5	4,7	4,1	2317	2492	19000	68,4	14,9	11,1
20630	4,5	8,8	4,9	4,2	2390	2570	19600	70,6	15,4	11,5
21367	4,7	9,1	5,1	4,4	2475	2662	20300	73,1	16,0	11,9
22209	4,9	9,5	5,3	4,5	2573	2767	21100	76,0	16,6	12,4
22946	5,0	9,8	5,4	4,7	2658	2859	21800	78,5	17,1	12,8
23682	5,2	10,1	5,6	4,8	2744	2951	22500	81,0	17,7	13,2
24524	5,4	10,5	5,8	5,0	2841	3055	23300	83,9	18,3	13,7
25261	5,5	10,8	6,0	5,2	2927	3147	24000	86,4	18,9	14,1
25998	5,7	11,1	6,2	5,3	3012	3239	24700	88,9	19,4	14,5
26840	5,9	11,5	6,4	5,5	3110	3344	25500	91,8	20,0	15,0
27577	6,0	11,8	6,5	5,6	3195	3436	26200	94,3	20,6	15,4
28419	6,2	12,1	6,7	5,8	3292	3541	27000	97,2	21,2	15,8
29050	6,4	12,4	6,9	5,9	3366	3619	27600	99,4	21,7	16,2
29892	6,6	12,8	7,1	6,1	3463	3724	28400	102,2	22,3	16,7
30629	6,7	13,1	7,3	6,2	3548	3816	29100	104,8	22,9	17,1
31366	6,9	13,4	7,4	6,4	3634	3908	29800	107,3	23,4	17,5
32103	7,0	13,7	7,6	6,5	3719	4000	30500	109,8	24,0	17,9
32945	7,2	14,1	7,8	6,7	3817	4105	31300	112,7	24,6	18,4

Obszar, w którym minimalna wydajność pompy ciepła jest o 60% większa od strat obiektu - NIEZALECANE

Obszar, pomiędzy 160% a 120% pokrycia start obiektu przez pompę ciepła (bez grzałek elektrycznych)



	KAISAI-06 (Qgel=3kW)			KAISAI-08 (Qgel=3/6kW)			KAISAI-10 (Qgel=3/6kW)			KAISAI-12 (Qgel=3/6/9kW)			KAISAI-14 (Qgel=3/6/9kW)			KAISAI-16 (Qgel=3/6/9kW)					
	W35	W45	W55	W35	W45	W55	W35	W45	W55	W35	W45	W55	W35	W45	W55	W35	W45	W55			
	pokrycie zapotrzebowania budynku dla Tproj=-20°C																				
	-21	-19	-16	-25	-20	-25	-20			-22			-22			-22			-22		
	-19	-17	-14	-25	-23	-19	-25	-23	-19			-21			-21			-21			-22
	-17	-15	-13	-23	-21	-18	-24	-21	-19		-25	-21		-25	-21			-21			-21
	-16	-14	-12	-22	-19	-17	-22	-20	-18	-25	-23	-21	-25	-24	-21		-25	-21			-21
	-15	-13	-11	-20	-18	-17	-21	-18	-17	-24	-22	-20	-24	-23	-20	-25	-24	-20			-20
	-14	-12	-10	-19	-17	-16	-20	-17	-16	-23	-21	-20	-24	-22	-20	-25	-23	-20			-20
	-12	-11	-9	-18	-16	-15	-18	-16	-15	-22	-20	-18	-23	-21	-19	-25	-21	-19			-19
	-11	-10	-9	-17	-15	-14	-17	-15	-15	-21	-19	-17	-22	-20	-17	-23	-20	-18			-18
	-11	-10		-16	-14	-13	-16	-14	-14	-20	-18	-15	-21	-18	-16	-22	-19	-17			-17
	-9			-15	-13	-12	-15	-14	-13	-19	-16	-14	-20	-17	-14	-21	-18	-15			-15
				-14	-12	-11	-14	-13	-12	-18	-15	-14	-19	-16	-14	-20	-18	-14			-14
				-12	-11	-10	-13	-12	-11	-17	-14	-13	-18	-15	-13	-19	-17	-14			-14
				-12	-11	-10	-13	-12	-11	-16	-14	-12	-18	-14	-13	-19	-16	-13			-13
				-11	-10	-9	-12	-11	-10	-15	-13	-12	-16	-13	-12	-18	-15	-12			-12
				-10	-10	-8	-11	-10	-9	-14	-12	-11	-16	-13	-11	-17	-15	-12			-12
				-9	-9	-8	-11	-10	-9	-13	-12	-11	-15	-14	-11	-16	-14	-11			-11
				-9	-8	-7	-10	-9	-8	-13	-11	-10	-14	-12	-10	-16	-13	-11			-11
				-8	-7		-9	-9	-8	-12	-11	-10	-13	-11	-10	-15	-13	-10			-10
				-8	-7		-9	-8		-11	-10	-9	-13	-11	-9	-14	-12	-10			-10
				-7	-6		-8	-8		-10	-10	-9	-12	-10	-9	-14	-12	-9			-9
				-7			-8			-10	-9	-9	-11	-10	-9	-13	-11	-9			-9
				-4			-8			-9	-9	-9	-10	-9	-9	-12	-11	-9			-9
							-7			-9	-9	-8	-10	-9	-9	-12	-10	-9			-9
										-9	-8	-8	-9	-9	-8	-11	-10	-9			-9
										-8	-8	-8	-9	-9	-8	-11	-9	-9			-9
										-8	-8	-8	-9	-9	-8	-10	-9	-8			-8
										-8	-8	-7	-9	-8	-8	-10	-9	-8			-8
										-7	-7	-7	-9	-8	-8	-9	-9	-8			-8
										-7	-7	-7	-8	-8	-7	-9	-9	-8			-8
										-7	-7	-7	-8	-8	-7	-9	-8	-8			-8
										-4	-4		-8	-7	-7	-9	-8	-8			-8
										-4	-3		-7	-7		-8	-8				-8
										-4	-3		-7	-7		-8	-8				-8
										-3			-7			-8	-8				-8
										-3			-7			-8					-8
										-2			-7			-8					-8
													-7			-8					-8
																-7					-7

Obszar między 119,9% a 95% pokrycia start obiektu przez pompę ciepła (bez grzałek elektrycznych, praca monowalentna)

1st 3kW 2st 6kW 3st 9kW

Obszar do 95% pokrycia start obiektu przez pompę ciepła razem z grzałkami elektrycznymi, praca biwalentna. Wartość wpisana w komórce pokazuje temperaturę biwalentną.

## 4. Załączniki

### 4.1 Tabele wydajności

		KHA/KHC-06RY1														
		LWT														
DB		25			30			35			40			45		
		HC	PI	COP	HC	PI	COP	HC	PI	COP	HC	PI	COP	HC	PI	COP
Maksymalna	-25	2,57	1,49	1,72	2,25	1,53	1,46	2,14	1,67	1,28	1,91	1,64	1,17	1,71	1,57	1,09
	-20	3,64	1,56	2,34	3,34	1,86	1,8	2,88	2,03	1,42	2,56	2,08	1,23	2,33	2,08	1,12
	-15	4,43	1,49	2,97	4,19	1,53	2,73	4	1,71	2,34	3,61	1,87	1,93	3,08	2,01	1,53
	-10	5,75	1,69	3,41	5,5	1,84	2,99	5,11	1,99	2,57	4,83	2,18	2,22	4,64	2,24	2,07
	-7	6,55	1,77	3,71	6,3	1,92	3,28	6,21	2,17	2,86	5,79	2,32	2,5	5,57	2,38	2,35
	-5	6,54	1,64	3,98	6,32	1,79	3,52	6,25	2,02	3,09	5,97	2,18	2,74	5,84	2,3	2,54
	-2	6,32	1,49	4,24	6,14	1,58	3,88	6,11	1,8	3,4	6,07	2,04	2,97	6,01	2,26	2,65
	0	6,49	1,34	4,85	6,37	1,48	4,31	6,35	1,68	3,79	6,5	1,99	3,26	6,35	2,25	2,82
	2	6,68	1,35	4,96	6,48	1,48	4,38	6,53	1,69	3,86	6,65	1,89	3,52	6,58	2,23	2,95
	5	7,04	1,31	5,37	6,81	1,51	4,51	6,88	1,62	4,25	6,96	1,89	3,69	6,99	2,12	3,29
	7	7,58	1,29	5,87	7,46	1,55	4,81	7,41	1,56	4,76	7,13	1,79	3,99	7,13	2	3,58
	10	7,43	1,21	6,12	7,27	1,39	5,24	7,35	1,46	5,02	7,37	1,75	4,21	7,32	1,93	3,78
	12	7,33	1,17	6,25	7,26	1,31	5,54	7,34	1,42	5,16	7,51	1,7	4,42	7,4	1,86	3,98
	14	7,25	1,15	6,31	7,22	1,27	5,69	7,3	1,39	5,23	7,54	1,67	4,52	7,41	1,82	4,08
	15	7,17	1,13	6,35	7,2	1,24	5,82	7,26	1,38	5,28	7,58	1,64	4,61	7,43	1,78	4,16
	19	6,98	1	6,99	7,01	1,13	6,19	7,04	1,22	5,78	7,28	1,56	4,68	7,42	1,7	4,37
	20	6,93	0,97	7,15	6,97	1,11	6,28	6,98	1,18	5,91	7,21	1,54	4,7	7,42	1,68	4,42
	25	6,69	0,8	8,32	6,74	0,94	7,16	6,7	1,06	6,31	6,65	1,3	5,11	7,21	1,52	4,74
	30	6,74	0,71	9,53	6,83	0,85	8,02	6,83	0,94	7,27	6,56	1,09	6,01	7,05	1,4	5,05
	35	6,79	0,66	10,34	6,93	0,73	9,43	6,96	0,85	8,17	6,47	0,94	6,87	6,89	1,27	5,42
	40	7,26	0,64	11,42	7,37	0,73	10,15	7,28	0,81	9,02	7,12	0,97	7,34	7,34	1,2	6,12
43	7,54	0,63	12,01	7,64	0,7	10,94	7,48	0,76	9,87	7,51	0,91	8,27	7,61	1,08	7,02	
Normalna	-25	2,37	1,35	1,76	2,07	1,37	1,51	1,95	1,5	1,3	1,77	1,51	1,17	1,61	1,49	1,08
	-20	3,33	1,37	2,43	3,04	1,65	1,85	2,6	1,78	1,46	2,34	1,87	1,25	2,16	1,92	1,13
	-15	4,01	1,29	3,11	3,77	1,33	2,83	3,57	1,47	2,43	3,27	1,65	1,98	2,73	1,76	1,56
	-10	5,15	1,43	3,61	4,89	1,57	3,12	4,51	1,69	2,66	4,33	1,91	2,27	4,21	2,01	2,1
	-7	6,24	1,62	3,86	6,05	1,8	3,36	6	2	3	5,61	2,21	2,54	5,4	2,25	2,4
	-5	5,94	1,42	4,17	5,89	1,62	3,63	5,72	1,79	3,19	5,65	1,97	2,87	5,5	2,11	2,61
	-2	5,78	1,32	4,39	5,69	1,43	3,97	5,55	1,58	3,51	5,64	1,82	3,1	5,51	2	2,75
	0	5,99	1,2	4,98	5,86	1,33	4,4	5,74	1,47	3,89	5,94	1,75	3,4	5,68	1,93	2,94
	2	6,15	1,2	5,11	5,87	1,31	4,5	5,5	1,41	3,9	5,95	1,65	3,61	5,8	1,93	3
	5	6,43	1,16	5,56	6,06	1,31	4,64	6,16	1,39	4,42	6,36	1,68	3,78	6,13	1,78	3,45
	7	6,75	1,09	6,18	6,27	1,2	5,21	6,35	1,28	4,95	6,44	1,55	4,14	6,3	1,7	3,7
	10	6,68	1,02	6,52	6,32	1,15	5,49	6,49	1,26	5,17	6,59	1,5	4,39	6,62	1,73	3,83
	12	6,62	0,98	6,74	6,37	1,08	5,88	6,51	1,21	5,38	6,83	1,46	4,66	6,83	1,67	4,09
	14	6,56	0,95	6,87	6,36	1,04	6,09	6,48	1,18	5,5	6,91	1,44	4,82	6,89	1,63	4,23
	15	6,52	0,94	6,93	6,37	1,02	6,24	6,48	1,16	5,57	7,03	1,43	4,92	6,98	1,61	4,32
	19	6,37	0,83	7,67	6,24	0,93	6,68	6,31	1,03	6,14	6,65	1,32	5,02	6,85	1,5	4,56
	20	6,34	0,81	7,85	6,2	0,91	6,79	6,27	1	6,28	6,55	1,3	5,05	6,82	1,48	4,62
	25	5,97	0,65	9,21	6,12	0,78	7,79	6,13	0,91	6,75	6,15	1,11	5,53	6,76	1,35	4,99
	30	6,04	0,57	10,62	6,24	0,71	8,79	6,29	0,8	7,84	6,1	0,93	6,55	6,64	1,24	5,35
	35	6,14	0,53	11,6	6,38	0,61	10,41	6,46	0,73	8,87	6,07	0,81	7,54	6,55	1,13	5,79
	40	6,66	0,52	12,89	6,67	0,59	11,28	6,57	0,67	9,86	6,49	0,8	8,11	6,78	1,03	6,59
43	6,97	0,51	13,65	6,98	0,57	12,24	6,8	0,63	10,86	6,91	0,75	9,2	7,09	0,93	7,61	
Minimalna	-25	1,54	0,86	1,78	1,39	0,91	1,53	1,48	1,12	1,32	1,36	1,14	1,19	1,08	0,99	1,09
	-20	2,04	0,82	2,47	1,8	0,96	1,88	1,67	1,12	1,49	1,64	1,28	1,28	1,45	1,27	1,14
	-15	2,07	0,65	3,18	2,03	0,7	2,9	1,9	0,76	2,49	2,02	0,99	2,03	1,97	1,25	1,58
	-10	2,28	0,62	3,71	2,14	0,67	3,21	2,02	0,74	2,74	2,51	1,07	2,34	2,81	1,32	2,14
	-7	1,57	0,39	4,03	1,45	0,41	3,5	1,48	0,48	3,06	2,49	0,92	2,72	2,67	1,08	2,48
	-5	1,78	0,41	4,32	1,66	0,44	3,76	1,7	0,52	3,3	2,59	0,87	2,98	2,82	1,08	2,61
	-2	1,71	0,38	4,55	1,68	0,41	4,13	1,69	0,46	3,63	2,69	0,84	3,19	2,88	1,04	2,78
	0	1,74	0,34	5,15	1,82	0,4	4,58	1,77	0,44	4,02	2,93	0,84	3,47	3,02	1	3,01
	2	2,01	0,38	5,35	2,06	0,44	4,69	2,04	0,48	4,22	3,04	0,81	3,78	3,13	0,94	3,32
	5	2,31	0,4	5,78	2,32	0,48	4,82	2,33	0,51	4,59	3,21	0,82	3,93	3,29	0,93	3,54
	7	2,71	0,42	6,44	2,65	0,49	5,37	2,73	0,51	5,32	3,36	0,78	4,32	3,85	0,99	3,88
	10	2,27	0,33	6,83	2,08	0,36	5,75	2,32	0,43	5,42	3,32	0,72	4,6	3,96	0,99	3,99
	12	2,56	0,36	7,08	2,47	0,4	6,19	2,6	0,46	5,67	3,48	0,71	4,91	4,12	0,96	4,27
	14	2,68	0,37	7,25	2,64	0,41	6,43	2,71	0,47	5,82	3,53	0,69	5,09	4,16	0,94	4,43
	15	2,81	0,38	7,31	2,83	0,43	6,59	2,84	0,48	5,89	3,6	0,69	5,2	4,22	0,93	4,53
	19	3,06	0,38	8,1	3,3	0,47	7,06	3,53	0,54	6,5	4,35	0,82	5,31	4,52	0,94	4,79
	20	3,12	0,38	8,3	3,41	0,48	7,18	3,7	0,56	6,65	4,54	0,85	5,34	4,6	0,95	4,86
	25	3,68	0,38	9,73	3,97	0,48	8,24	4,22	0,59	7,15	4,85	0,83	5,85	5,19	0,99	5,24
	30	3,88	0,35	11,23	4,2	0,45	9,3	4,47	0,54	8,3	4,49	0,65	6,94	5,18	0,92	5,63
	35	4,55	0,37	12,27	4,71	0,43	11,02	4,57	0,49	9,4	4,46	0,56	7,99	5,1	0,84	6,09
	40	4,93	0,36	13,64	4,94	0,41	11,94	5,17	0,49	10,45	5,12	0,6	8,59	5,58	0,81	6,92
43	5,2	0,36	14,44	5,2	0,4	12,96	5,39	0,47	11,51	5,48	0,56	9,75	5,93	0,74	8	

**KHA/KHC-06RY1**

**LWT**

	50			55			55			60			65		
	HC	PI	COP	HC	PI	COP	HC	PI	COP	HC	PI	COP	HC	PI	COP
	/	/	/	/	/	/	/	/	/	/	/	/	/	/	/
2,19	2,04	1,07	1,84	1,86	0,99	1,63	1,74	0,94	/	/	/	/	/	/	/
2,7	2,02	1,34	2,26	1,88	1,2	2,18	1,96	1,11	2,13	2,02	1,05	/	/	/	/
4,13	2,41	1,72	3,8	2,24	1,69	3,51	2,28	1,54	3,32	2,3	1,44	/	/	/	/
5,29	2,63	2,01	5,22	2,66	1,96	4,83	2,63	1,84	4,57	2,61	1,75	/	/	/	/
5,44	2,44	2,23	5,31	2,64	2,01	4,96	2,61	1,9	4,73	2,59	1,83	/	/	/	/
5,59	2,38	2,35	5,31	2,6	2,04	5,05	2,58	1,96	4,88	2,57	1,9	/	/	/	/
5,88	2,37	2,48	5,42	2,59	2,09	5,21	2,56	2,03	5,06	2,54	1,99	/	/	/	/
6,05	2,38	2,54	5,69	2,36	2,41	5,48	2,5	2,19	5,33	2,61	2,05	/	/	/	/
6,37	2,27	2,81	6,11	2,46	2,48	5,89	2,5	2,36	5,74	2,53	2,27	4,92	2,68	1,84	/
6,87	2,16	3,17	6,9	2,37	2,91	6,61	2,46	2,69	6,42	2,52	2,55	5,25	2,6	2,02	/
7,01	2,09	3,35	6,93	2,28	3,04	6,53	2,35	2,78	6,27	2,41	2,6	5,57	2,52	2,21	/
7,15	2,03	3,52	6,99	2,2	3,18	6,5	2,27	2,86	6,17	2,32	2,65	5,86	2,45	2,39	/
7,19	1,99	3,6	6,98	2,15	3,24	6,44	2,22	2,91	6,09	2,27	2,68	5,98	2,41	2,48	/
7,24	1,97	3,67	6,98	2,12	3,3	6,4	2,18	2,94	6,01	2,23	2,7	6,1	2,39	2,56	/
7,27	1,84	3,95	6,84	1,93	3,54	6,33	1,97	3,21	5,98	2	2,99	6,6	2,3	2,88	/
7,28	1,81	4,02	6,81	1,89	3,6	6,31	1,92	3,28	5,98	1,95	3,06	/	/	/	/
7,33	1,66	4,43	6,63	1,66	4	6,22	1,67	3,73	5,94	1,67	3,55	/	/	/	/
6,91	1,4	4,92	6,6	1,57	4,21	6,25	1,57	3,98	6,01	1,57	3,83	/	/	/	/
6,49	1,24	5,21	6,57	1,48	4,45	/	/	/	/	/	/	/	/	/	/
6,93	1,22	5,68	/	/	/	/	/	/	/	/	/	/	/	/	/
7,19	1,21	5,96	/	/	/	/	/	/	/	/	/	/	/	/	/
/	/	/	/	/	/	/	/	/	/	/	/	/	/	/	/
2,04	1,88	1,08	1,77	1,78	1	1,61	1,71	0,94	/	/	/	/	/	/	/
2,41	1,76	1,37	2,08	1,7	1,22	2,02	1,8	1,12	1,98	1,88	1,05	/	/	/	/
3,76	2,15	1,75	3,46	2,03	1,71	3,22	2,08	1,55	3,06	2,13	1,44	/	/	/	/
5,07	2,45	2,07	5,15	2,58	2	4,63	2,47	1,87	4,28	2,39	1,79	/	/	/	/
5,11	2,25	2,27	5,08	2,47	2,06	4,64	2,4	1,93	4,35	2,35	1,85	/	/	/	/
5,17	2,17	2,39	5,06	2,44	2,07	4,69	2,37	1,98	4,44	2,32	1,91	/	/	/	/
5,36	2,12	2,53	5,15	2,44	2,11	4,8	2,35	2,04	4,56	2,29	1,99	/	/	/	/
5,73	2,18	2,63	5,65	2,31	2,45	5,25	2,36	2,23	4,99	2,4	2,08	/	/	/	/
5,91	2,04	2,89	5,8	2,28	2,54	5,45	2,28	2,39	5,22	2,28	2,29	4,23	2,21	1,91	/
6,13	1,86	3,29	6	2,03	2,95	5,79	2,1	2,76	5,64	2,17	2,6	4,4	2,06	2,14	/
6,47	1,88	3,44	6,04	1,94	3,11	5,87	2,07	2,83	5,76	2,17	2,65	4,54	1,94	2,34	/
6,64	1,82	3,66	6,12	1,87	3,27	5,86	1,99	2,94	5,7	2,09	2,73	4,81	1,88	2,56	/
6,69	1,77	3,78	6,12	1,82	3,36	5,83	1,94	3,01	5,63	2,03	2,77	4,91	1,83	2,68	/
6,76	1,75	3,86	6,15	1,8	3,42	5,81	1,91	3,04	5,59	2	2,79	5,04	1,82	2,77	/
6,82	1,63	4,18	6,06	1,64	3,69	5,77	1,76	3,29	5,58	1,85	3,02	5,55	1,77	3,14	/
6,84	1,61	4,25	6,03	1,6	3,76	5,76	1,72	3,35	5,58	1,82	3,07	/	/	/	/
7,01	1,49	4,72	5,99	1,43	4,2	5,79	1,51	3,83	5,65	1,57	3,59	/	/	/	/
6,64	1,26	5,28	6	1,35	4,46	5,85	1,42	4,13	5,75	1,47	3,91	/	/	/	/
6,29	1,12	5,63	6,02	1,27	4,75	/	/	/	/	/	/	/	/	/	/
6,53	1,06	6,19	/	/	/	/	/	/	/	/	/	/	/	/	/
6,84	1,05	6,54	/	/	/	/	/	/	/	/	/	/	/	/	/
/	/	/	/	/	/	/	/	/	/	/	/	/	/	/	/
1,51	1,38	1,09	1,34	1,34	1,01	1,25	1,31	0,95	/	/	/	/	/	/	/
1,86	1,35	1,39	1,53	1,24	1,24	1,52	1,34	1,14	1,51	1,41	1,07	/	/	/	/
2,8	1,57	1,78	2,63	1,51	1,74	2,48	1,57	1,58	2,38	1,63	1,47	/	/	/	/
2,57	1,22	2,11	2,64	1,27	2,08	2,66	1,4	1,9	2,68	1,47	1,82	/	/	/	/
2,59	1,1	2,35	2,81	1,33	2,11	2,75	1,39	1,98	2,72	1,43	1,9	/	/	/	/
2,75	1,12	2,46	2,8	1,31	2,13	2,83	1,4	2,03	2,85	1,45	1,96	/	/	/	/
2,99	1,15	2,59	2,85	1,31	2,17	2,94	1,41	2,09	3	1,47	2,04	/	/	/	/
3,18	1,17	2,73	3,13	1,24	2,52	3,21	1,39	2,3	3,26	1,51	2,16	/	/	/	/
3,43	1,15	2,98	3,46	1,32	2,62	3,53	1,43	2,46	3,58	1,52	2,36	2,85	1,42	2,01	/
4,26	1,25	3,41	4,38	1,41	3,1	4,29	1,5	2,85	4,23	1,57	2,69	3,33	1,49	2,24	/
4,22	1,18	3,57	4,37	1,35	3,23	4,27	1,45	2,94	4,2	1,53	2,75	3,55	1,46	2,43	/
4,37	1,15	3,82	4,73	1,39	3,41	4,48	1,47	3,04	4,32	1,55	2,79	3,72	1,39	2,67	/
4,4	1,11	3,96	4,86	1,38	3,52	4,55	1,47	3,1	4,34	1,54	2,82	3,77	1,34	2,8	/
4,46	1,1	4,05	5,03	1,4	3,58	4,65	1,49	3,13	4,39	1,56	2,82	3,84	1,33	2,9	/
4,68	1,07	4,38	4,65	1,2	3,88	4,31	1,25	3,44	4,08	1,3	3,15	4,14	1,26	3,28	/
4,73	1,06	4,46	4,56	1,15	3,95	4,23	1,2	3,52	4	1,24	3,23	/	/	/	/
5,5	1,11	4,96	4,76	1,08	4,41	4,51	1,12	4,03	4,34	1,15	3,78	/	/	/	/
5,35	0,96	5,55	4,91	1,05	4,69	4,69	1,08	4,34	4,54	1,1	4,11	/	/	/	/
5,19	0,88	5,92	5,13	1,03	4,99	/	/	/	/	/	/	/	/	/	/
5,61	0,86	6,5	/	/	/	/	/	/	/	/	/	/	/	/	/
5,97	0,87	6,87	/	/	/	/	/	/	/	/	/	/	/	/	/

Objaśnienie skrótów: LWT - Temperatura wody na wyjściu (°C); DB - Temperatura zewnętrzna; HC - Całkowita moc grzewcza (W); PI - Pobór mocy (W);

Tabele wydajności

		<b>KHA/KHC-08RY3</b>														
<b>DB</b>	<b>LWT</b>															
	<b>25</b>			<b>30</b>			<b>35</b>			<b>40</b>			<b>45</b>			
	<b>HC</b>	<b>PI</b>	<b>COP</b>	<b>HC</b>	<b>PI</b>	<b>COP</b>	<b>HC</b>	<b>PI</b>	<b>COP</b>	<b>HC</b>	<b>PI</b>	<b>COP</b>	<b>HC</b>	<b>PI</b>	<b>COP</b>	
<b>Maksymalna</b>	-25	4,45	1,98	2,25	4	2,04	1,96	3,59	2,19	1,64	3,34	2,15	1,55	2,81	2,17	1,3
	-20	5,68	2,03	2,8	5,09	2,15	2,37	4,74	2,24	2,11	4,32	2,44	1,77	3,7	2,29	1,61
	-15	6,9	2,07	3,34	6,44	2,24	2,87	6,11	2,51	2,43	5,57	2,47	2,26	5,29	2,65	2
	-10	7,45	2,02	3,68	7,28	2,18	3,33	7,08	2,25	3,15	6,87	2,63	2,62	6,77	2,74	2,47
	-7	7,64	2,03	3,76	7,47	2,2	3,4	7,27	2,29	3,17	7,05	2,64	2,67	6,94	2,76	2,52
	-5	8,05	2	4,02	7,97	2,16	3,69	7,69	2,39	3,22	7,45	2,57	2,9	7,44	2,77	2,69
	-2	5,03	1,18	4,25	4,94	1,27	3,89	4,96	1,39	3,57	5,61	1,82	3,08	5,67	2,04	2,78
	0	8,55	1,79	4,77	8,49	2,01	4,23	8,42	2,23	3,77	8,4	2,53	3,32	8,09	2,75	2,94
	2	8,66	1,67	5,2	8,65	1,92	4,5	8,48	2,14	3,95	8,5	2,5	3,4	8,31	2,74	3,04
	5	9,03	1,52	5,95	8,95	1,81	4,94	8,86	1,94	4,56	8,78	2,29	3,84	8,69	2,57	3,38
	7	9,51	1,45	6,54	9,2	1,73	5,32	9,11	1,8	5,07	8,85	2,12	4,18	8,98	2,35	3,82
	10	10,06	1,35	7,44	9,28	1,59	5,84	8,94	1,65	5,42	8,7	2,02	4,3	8,74	2,24	3,9
	12	10	1,23	8,13	9,37	1,45	6,48	9,05	1,58	5,74	8,92	1,89	4,72	8,86	2,14	4,15
	14	9,92	1,16	8,53	9,38	1,37	6,83	9,06	1,53	5,93	8,99	1,81	4,96	8,88	2,07	4,3
	15	9,86	1,12	8,79	9,39	1,33	7,09	9,09	1,51	6,04	9,07	1,77	5,12	8,91	2,03	4,38
	19	9,69	0,98	9,87	9,48	1,17	8,08	9,28	1,35	6,88	9,69	0,98	9,87	9,05	1,85	4,89
	20	9,65	0,95	10,14	9,51	1,14	8,33	9,33	1,32	7,09	9,45	1,59	5,93	9,08	1,81	5,02
	25	9,42	0,9	10,44	9	1,03	8,75	8,75	1,15	7,64	9,15	1,44	6,34	9,01	1,55	5,8
	30	9,18	0,83	11,03	8,49	0,93	9,16	8,17	1,05	7,78	8,85	1,29	6,84	8,93	1,43	6,23
	35	9,55	0,84	11,31	8,83	0,93	9,45	8,5	1,06	8,05	9,2	1,31	7,05	9,29	1,46	6,34
40	10,03	0,87	11,57	9,27	0,93	10,02	8,92	1,05	8,49	9,66	1,32	7,31	9,75	1,51	6,46	
43	10,33	0,84	12,25	9,55	0,85	11,27	9,19	1,01	9,11	9,95	1,27	7,86	10,04	1,47	6,83	
<b>Normalna</b>	-25	4,11	1,79	2,29	3,68	1,82	2,03	3,27	1,96	1,67	3,1	1,99	1,56	2,64	2,05	1,29
	-20	5,2	1,79	2,9	4,63	1,9	2,43	4,27	1,97	2,17	3,96	2,2	1,8	3,43	2,11	1,62
	-15	6,24	1,79	3,49	5,8	1,95	2,98	5,45	2,15	2,53	5,04	2,18	2,32	4,69	2,31	2,03
	-10	6,66	1,71	3,89	6,48	1,86	3,49	6,25	1,92	3,26	6,16	2,3	2,68	6,14	2,46	2,5
	-7	7,27	1,83	3,97	7,11	2,01	3,53	7	2,19	3,2	6,71	2,4	2,79	6,6	2,59	2,55
	-5	7,25	1,71	4,25	7,21	1,89	3,81	6,99	2,12	3,3	6,86	2,28	3,01	6,79	2,47	2,75
	-2	7,59	1,77	4,28	7,62	1,92	3,97	7,45	2,12	3,51	7,4	2,39	3,1	7,2	2,54	2,84
	0	7,6	1,55	4,89	7,78	1,79	4,34	7,67	1,98	3,88	7,74	2,3	3,37	7,16	2,35	3,05
	2	7,77	1,45	5,36	7,85	1,69	4,64	7,1	1,73	4,1	7,8	2,21	3,54	7,4	2,28	3,25
	5	8,09	1,31	6,17	8,08	1,58	5,13	8,08	1,71	4,73	8,03	2,04	3,93	7,62	2,15	3,54
	7	8,6	1,26	6,84	8,21	1,47	5,57	8,4	1,63	5,15	8	1,84	4,34	8,1	2,1	3,85
	10	9,05	1,14	7,93	8,12	1,33	6,12	7,89	1,41	5,58	7,77	1,74	4,48	7,91	2	3,95
	12	9,03	1,03	8,78	8,25	1,2	6,87	8,03	1,34	5,99	8,02	1,61	4,98	8,06	1,89	4,26
	14	8,98	0,97	9,26	8,26	1,13	7,3	8,05	1,29	6,23	8,09	1,54	5,26	8,09	1,82	4,44
	15	8,96	0,93	9,59	8,32	1,09	7,6	8,11	1,27	6,37	8,2	1,5	5,46	8,15	1,79	4,55
	19	8,85	0,82	10,83	8,43	0,97	8,72	8,32	1,14	7,3	8,85	0,82	10,83	8,32	1,63	5,11
	20	8,82	0,79	11,14	8,46	0,94	9	8,37	1,11	7,53	8,58	1,35	6,37	8,36	1,59	5,25
	25	8,39	0,73	11,55	8,17	0,86	9,52	8,01	0,98	8,18	8,47	1,23	6,86	8,44	1,38	6,11
	30	8,23	0,67	12,29	7,75	0,77	10,04	7,52	0,9	8,39	8,24	1,11	7,46	8,42	1,27	6,61
	35	8,63	0,68	12,68	8,13	0,78	10,43	7,89	0,9	8,74	8,64	1,12	7,74	8,83	1,3	6,77
40	9,2	0,7	13,06	8,39	0,75	11,13	8,04	0,87	9,28	8,81	1,09	8,08	9,01	1,3	6,95	
43	9,56	0,69	13,92	8,72	0,69	12,61	8,36	0,83	10,03	9,16	1,05	8,74	9,36	1,26	7,4	
<b>Minimalna</b>	-25	2,67	1,15	2,33	2,48	1,21	2,06	2,48	1,46	1,69	2,37	1,5	1,58	1,77	1,37	1,29
	-20	3,18	1,08	2,96	2,75	1,11	2,48	2,75	1,24	2,22	2,76	1,51	1,83	2,29	1,4	1,64
	-15	3,22	0,9	3,58	3,12	1,03	3,05	2,91	1,12	2,59	3,12	1,31	2,37	3,38	1,64	2,06
	-10	2,96	0,74	4,01	2,84	0,79	3,59	2,8	0,84	3,35	3,57	1,3	2,76	4,1	1,61	2,55
	-7	1,83	0,45	4,09	1,72	0,47	3,63	1,82	0,53	3,44	3,12	1,07	2,9	3,41	1,28	2,67
	-5	2,19	0,5	4,37	2,09	0,53	3,94	2,17	0,63	3,44	3,23	1,03	3,15	3,6	1,27	2,84
	-2	5,26	1,15	4,59	5,2	1,24	4,18	5,16	1,41	3,66	5,72	1,76	3,24	5,87	2,02	2,91
	0	2,21	0,44	5,06	2,44	0,54	4,49	2,37	0,59	4,01	3,62	1,04	3,48	3,57	1,14	3,12
	2	2,54	0,45	5,62	2,75	0,57	4,86	2,69	0,62	4,37	3,8	1,05	3,63	3,8	1,15	3,31
	5	2,9	0,45	6,41	3,1	0,58	5,32	3,06	0,62	4,91	4,05	0,99	4,08	4,09	1,12	3,64
	7	3,4	0,48	7,14	3,46	0,6	5,81	3,36	0,61	5,54	4,17	0,92	4,53	4,85	1,17	4,15
	10	3,08	0,37	8,3	2,72	0,42	6,41	2,83	0,48	5,85	3,92	0,83	4,7	4,73	1,15	4,11
	12	3,49	0,38	9,23	3,22	0,45	7,23	3,21	0,51	6,3	4,08	0,78	5,24	4,86	1,09	4,44
	14	3,67	0,38	9,75	3,45	0,45	7,69	3,37	0,51	6,57	4,13	0,74	5,55	4,88	1,05	4,64
	15	3,86	0,38	10,12	3,69	0,46	8,03	3,55	0,53	6,73	4,2	0,73	5,76	4,94	1,04	4,77
	19	4,25	0,37	11,44	4,46	0,48	9,22	4,67	0,6	7,73	4,25	0,37	11,44	5,49	1,02	5,36
	20	4,34	0,37	11,77	4,66	0,49	9,52	4,94	0,62	7,98	5,95	0,88	6,74	5,63	1,02	5,51
	25	5,18	0,42	12,21	5,31	0,53	10,07	5,51	0,64	8,66	6,68	0,92	7,26	6,48	1,01	6,42
	30	5,28	0,41	12,99	5,22	0,49	10,63	5,35	0,6	8,88	6,06	0,77	7,89	6,56	0,94	6,95
	35	6,4	0,48	13,42	6	0,54	11,04	5,58	0,6	9,26	6,35	0,77	8,2	6,87	0,96	7,12
40	6,82	0,49	13,82	6,21	0,53	11,79	6,34	0,64	9,84	6,96	0,81	8,56	7,41	1,01	7,31	
43	7,13	0,48	14,73	6,49	0,49	13,35	6,62	0,62	10,63	7,27	0,78	9,26	7,83	1,01	7,78	

KHA/KHC-08RY3

LWT

50			55			55			60			65		
HC	PI	COP	HC	PI	COP	HC	PI	COP	HC	PI	COP	HC	PI	COP
/	/	/	/	/	/	/	/	/	/	/	/	/	/	/
3,17	2,26	1,41	2,62	2,1	1,25	2,28	1,98	1,15	/	/	/	/	/	/
4,67	2,7	1,73	4,94	2,92	1,69	4,37	2,87	1,52	3,99	2,84	1,41	/	/	/
6,32	2,88	2,2	6,07	3,05	1,99	5,54	2,94	1,88	5,19	2,86	1,81	/	/	/
6,48	2,89	2,24	6,22	3,07	2,03	5,68	2,96	1,92	5,32	2,88	1,85	/	/	/
7,35	2,99	2,46	6,45	2,94	2,19	6,2	2,97	2,09	6,04	3	2,02	/	/	/
5,68	2,24	2,54	5,28	2,35	2,24	5,18	2,44	2,12	5,11	2,51	2,04	/	/	/
8,11	2,95	2,75	7,1	2,99	2,38	6,95	3,09	2,25	6,85	3,16	2,17	/	/	/
8,18	2,9	2,82	7,26	2,83	2,56	7,05	3,01	2,34	6,91	3,14	2,2	/	/	/
8,3	2,76	3	7,56	2,74	2,76	7,29	2,82	2,58	7,11	2,89	2,46	3,89	3,27	1,19
8,43	2,66	3,17	7,8	2,5	3,12	7,47	2,59	2,88	7,24	2,66	2,72	4,08	3	1,36
8,28	2,42	3,42	8,2	2,48	3,31	7,78	2,61	2,98	7,5	2,72	2,76	5,59	2,65	2,11
8,38	2,33	3,6	8,29	2,41	3,44	7,89	2,52	3,13	7,62	2,6	2,93	5,67	2,52	2,25
8,39	2,26	3,72	8,3	2,36	3,52	7,91	2,45	3,23	7,64	2,52	3,03	5,69	2,43	2,34
8,41	2,23	3,77	8,32	2,34	3,55	7,93	2,43	3,27	7,68	2,49	3,09	5,71	2,39	2,39
8,51	2,06	4,13	8,41	2,16	3,89	8,06	2,25	3,59	7,82	2,31	3,39	5,79	2,25	2,58
8,53	2,02	4,22	8,43	2,12	3,97	8,09	2,21	3,66	7,86	2,27	3,46	/	/	/
8,61	1,87	4,61	8,09	1,9	4,25	7,71	1,96	3,93	7,46	2,01	3,72	/	/	/
8,68	1,74	4,99	7,84	1,73	4,53	7,38	1,76	4,2	7,07	1,78	3,98	/	/	/
9,03	1,73	5,21	8,16	1,8	4,72	/	/	/	/	/	/	/	/	/
9,48	1,74	5,46	/	/	/	/	/	/	/	/	/	/	/	/
9,77	1,61	6,08	/	/	/	/	/	/	/	/	/	/	/	/
/	/	/	/	/	/	/	/	/	/	/	/	/	/	/
2,96	2,08	1,42	2,52	2	1,25	2,25	1,95	1,15	/	/	/	/	/	/
4,16	2,36	1,76	4,55	2,65	1,72	4,05	2,64	1,53	3,72	2,64	1,41	/	/	/
5,75	2,58	2,23	5,53	2,75	2,01	5,08	2,69	1,89	4,78	2,65	1,81	/	/	/
6,17	2,67	2,31	6,15	3	2,05	5,5	2,82	1,95	5,07	2,69	1,89	/	/	/
6,59	2,61	2,52	6,06	2,72	2,23	5,71	2,7	2,12	5,48	2,69	2,04	/	/	/
7,28	2,78	2,61	6,32	2,77	2,29	6,14	2,84	2,16	6,01	2,89	2,08	/	/	/
7,39	2,64	2,79	6,33	2,63	2,41	6,15	2,72	2,26	6,03	2,78	2,17	/	/	/
7,37	2,53	2,91	7,1	2,73	2,6	6,54	2,73	2,39	6,16	2,74	2,25	/	/	/
7,5	2,43	3,09	6,68	2,37	2,82	6,4	2,44	2,62	6,21	2,5	2,49	3,32	2,72	1,22
7,53	2,29	3,29	7,5	2,36	3,18	6,75	2,3	2,94	6,25	2,25	2,77	3,44	2,46	1,4
7,65	2,18	3,51	7,14	2,11	3,38	6,99	2,3	3,04	6,89	2,45	2,81	4,92	2,27	2,16
7,78	2,08	3,74	7,26	2,05	3,54	7,13	2,21	3,22	7,04	2,34	3,01	5,08	2,19	2,32
7,8	2,01	3,88	7,28	2	3,64	7,15	2,15	3,33	7,07	2,26	3,12	5,12	2,13	2,41
7,85	1,98	3,96	7,33	1,99	3,68	7,21	2,13	3,39	7,13	2,24	3,19	5,19	2,11	2,46
7,98	1,83	4,37	7,44	1,84	4,05	7,36	2	3,67	7,3	2,14	3,42	5,48	2,05	2,67
8,01	1,79	4,47	7,47	1,8	4,14	7,39	1,98	3,74	7,34	2,11	3,47	/	/	/
8,23	1,68	4,91	7,31	1,64	4,47	7,19	1,78	4,05	7,1	1,89	3,76	/	/	/
8,35	1,56	5,36	7,13	1,49	4,8	6,91	1,59	4,35	6,77	1,67	4,06	/	/	/
8,75	1,55	5,63	7,48	1,49	5,03	/	/	/	/	/	/	/	/	/
8,94	1,5	5,95	/	/	/	/	/	/	/	/	/	/	/	/
9,28	1,39	6,67	/	/	/	/	/	/	/	/	/	/	/	/
/	/	/	/	/	/	/	/	/	/	/	/	/	/	/
2,19	1,52	1,44	1,91	1,51	1,27	1,74	1,49	1,17	/	/	/	/	/	/
3,22	1,8	1,79	3,36	1,92	1,75	3,04	1,96	1,56	2,84	1,99	1,43	/	/	/
4,29	1,88	2,28	4,2	2,05	2,05	3,91	2,03	1,93	3,72	2,02	1,84	/	/	/
3,38	1,44	2,35	3,57	1,67	2,13	3,48	1,73	2,01	3,42	1,78	1,92	/	/	/
3,78	1,46	2,59	3,65	1,59	2,3	3,68	1,69	2,18	3,71	1,77	2,09	/	/	/
5,9	2,2	2,69	5,4	2,23	2,42	5,33	2,37	2,25	5,29	2,47	2,14	/	/	/
4,12	1,44	2,86	3,8	1,54	2,47	3,96	1,71	2,32	4,06	1,83	2,22	/	/	/
4,26	1,41	3,02	4,01	1,51	2,66	4,13	1,67	2,47	4,21	1,8	2,34	/	/	/
4,47	1,41	3,18	4,28	1,47	2,91	4,37	1,62	2,7	4,43	1,73	2,56	2,47	1,99	1,24
5,23	1,54	3,4	4,95	1,49	3,33	4,84	1,59	3,05	4,76	1,66	2,87	2,69	1,89	1,42
4,99	1,37	3,65	5,17	1,47	3,51	5,08	1,61	3,16	5,02	1,72	2,92	3,8	1,72	2,22
5,12	1,31	3,91	5,61	1,52	3,69	5,45	1,64	3,33	5,35	1,74	3,08	3,84	1,62	2,37
5,14	1,27	4,06	5,78	1,52	3,8	5,59	1,63	3,43	5,46	1,72	3,18	3,82	1,55	2,47
5,19	1,25	4,15	5,99	1,55	3,86	5,76	1,66	3,48	5,6	1,74	3,23	3,82	1,52	2,52
5,47	1,19	4,58	5,72	1,34	4,25	5,49	1,43	3,84	5,33	1,49	3,57	3,85	1,4	2,74
5,55	1,18	4,69	5,65	1,3	4,35	5,42	1,38	3,93	5,26	1,44	3,65	/	/	/
6,46	1,25	5,16	5,81	1,24	4,69	5,59	1,31	4,25	5,45	1,38	3,96	/	/	/
6,73	1,2	5,63	5,83	1,16	5,04	5,53	1,21	4,58	5,34	1,25	4,27	/	/	/
7,22	1,22	5,92	6,36	1,2	5,29	/	/	/	/	/	/	/	/	/
7,68	1,23	6,25	/	/	/	/	/	/	/	/	/	/	/	/
8,11	1,16	7,01	/	/	/	/	/	/	/	/	/	/	/	/

Objaśnienie skrótów: LWT - Temperatura wody na wyjściu (°C); DB - Temperatura zewnętrzna; HC - Całkowita moc grzewcza (W); PI - Pobór mocy (W);

Tabele wydajności

		KHA/KHC-10RY3														
DB		LWT														
		25			30			35			40			45		
		HC	PI	COP	HC	PI	COP	HC	PI	COP	HC	PI	COP	HC	PI	COP
Maksymalna	-25	4,68	2,06	2,27	4,21	2,12	1,98	3,78	2,28	1,66	3,52	2,24	1,57	2,96	2,26	1,31
	-20	5,98	2,12	2,82	5,35	2,24	2,39	4,98	2,34	2,13	4,55	2,55	1,79	3,89	2,39	1,63
	-15	7,26	2,15	3,37	6,78	2,34	2,9	6,43	2,62	2,46	5,86	2,57	2,28	5,57	2,76	2,02
	-10	8,37	2,33	3,6	8,14	2,53	3,22	7,89	2,65	2,98	7,64	2,86	2,67	7,38	3,1	2,38
	-7	8,72	2,29	3,81	8,48	2,49	3,41	8,31	2,77	3	7,96	2,81	2,83	7,68	3,05	2,52
	-5	9	2,19	4,1	8,86	2,47	3,6	8,8	2,64	3,33	8,46	2,94	2,88	8,18	3,09	2,65
	-2	5,59	1,29	4,34	5,47	1,44	3,81	5,59	1,58	3,53	6,22	2,01	3,09	6,24	2,28	2,74
	0	9,43	1,93	4,9	9,36	2,31	4,05	9,46	2,52	3,76	9,25	2,93	3,16	8,89	3,1	2,87
	2	9,72	1,88	5,18	9,57	2,21	4,34	9,72	2,48	3,93	9,58	2,86	3,35	9,24	3,07	3,01
	5	10,24	1,79	5,72	10,07	2,1	4,8	10,13	2,25	4,51	10,1	2,64	3,83	9,79	2,88	3,4
	7	10,49	1,77	5,94	10,28	1,97	5,21	10,32	2,09	4,93	10,45	2,5	4,18	10,28	2,76	3,72
	10	11,2	1,59	7,04	10,41	1,85	5,64	10,03	1,96	5,13	9,94	2,38	4,17	9,87	2,69	3,67
	12	11,36	1,5	7,58	10,56	1,74	6,08	10,17	1,84	5,53	10,08	2,24	4,49	10,01	2,53	3,95
	14	11,38	1,44	7,9	10,59	1,67	6,33	10,2	1,77	5,76	10,1	2,16	4,68	10,04	2,44	4,12
	15	11,42	1,41	8,1	10,62	1,64	6,49	10,23	1,73	5,9	10,13	2,11	4,8	10,07	2,39	4,22
	19	10,93	1,23	8,86	10,73	1,4	7,67	10,58	1,61	6,56	10,57	1,93	5,49	10,24	2,16	4,73
	20	10,81	1,19	9,05	10,76	1,35	7,96	10,67	1,59	6,72	10,68	1,89	5,66	10,28	2,12	4,86
	25	9,94	1,04	9,59	9,9	1,17	8,44	9,82	1,38	7,12	9,82	1,64	6	9,46	1,84	5,15
	30	9,77	0,96	10,15	9,07	1,03	8,79	8,9	1,12	7,95	8,85	1,32	6,72	9,92	1,61	6,15
	35	10,16	0,95	10,73	9,44	1,03	9,15	9,25	1,11	8,3	9,21	1,32	6,97	10,32	1,61	6,4
40	10,67	0,93	11,52	9,91	1,01	9,81	9,71	1,15	8,47	9,67	1,32	7,34	10,84	1,6	6,79	
43	10,99	0,91	12,03	10,2	0,96	10,61	10	1,08	9,25	9,96	1,23	8,07	11,16	1,47	7,58	
Normalna	-25	4,33	1,87	2,32	3,87	1,89	2,05	3,45	2,05	1,68	3,26	2,07	1,57	2,78	2,14	1,3
	-20	5,47	1,87	2,93	4,87	1,98	2,46	4,5	2,05	2,2	4,17	2,29	1,82	3,61	2,2	1,64
	-15	6,57	1,86	3,53	6,1	2,03	3,01	5,73	2,24	2,56	5,31	2,27	2,34	4,94	2,41	2,05
	-10	7,49	1,97	3,81	7,25	2,15	3,37	6,95	2,26	3,08	6,84	2,5	2,74	6,69	2,78	2,41
	-7	8,28	2,11	3,92	8,18	2,33	3,51	8	2,62	3,05	7,43	2,54	2,93	7,35	2,88	2,55
	-5	8,13	1,89	4,29	8,21	2,22	3,7	8,16	2,39	3,41	7,56	2,55	2,96	7,43	2,73	2,72
	-2	8,4	1,91	4,4	8,28	2,16	3,84	8,31	2,33	3,56	8,13	2,7	3,01	7,91	2,85	2,78
	0	8,33	1,64	5,06	8,25	1,99	4,15	8,33	2,16	3,86	8,23	2,57	3,2	7,87	2,65	2,97
	2	8,62	1,61	5,34	8,68	1,92	4,52	8,2	2,05	4	8,79	2,54	3,46	7,85	2,45	3,2
	5	9,09	1,53	5,95	9	1,81	4,99	9,07	1,94	4,68	9,23	2,35	3,92	8,58	2,41	3,55
	7	10,22	1,69	6,05	9,98	1,85	5,4	10	2,02	4,95	10,14	2,36	4,29	10	2,67	3,75
	10	10,06	1,34	7,5	9,12	1,54	5,91	8,85	1,68	5,28	8,88	2,04	4,35	8,94	2,4	3,72
	12	10,26	1,25	8,19	9,29	1,44	6,45	9,03	1,57	5,77	9,05	1,91	4,74	9,11	2,25	4,06
	14	10,3	1,2	8,58	9,33	1,38	6,76	9,06	1,5	6,04	9,08	1,83	4,97	9,14	2,15	4,25
	15	10,38	1,18	8,83	9,4	1,35	6,96	9,13	1,47	6,22	9,16	1,79	5,12	9,22	2,1	4,38
	19	9,98	1,03	9,72	9,54	1,15	8,27	9,49	1,36	6,96	9,59	1,63	5,89	9,41	1,9	4,94
	20	9,88	0,99	9,94	9,58	1,11	8,6	9,58	1,34	7,14	9,7	1,6	6,08	9,46	1,86	5,08
	25	8,86	0,83	10,61	8,98	0,98	9,18	8,99	1,18	7,63	9,1	1,4	6,49	8,87	1,63	5,43
	30	8,76	0,77	11,31	8,28	0,86	9,63	8,19	0,96	8,57	8,24	1,13	7,32	9,35	1,43	6,53
	35	9,19	0,76	12,03	8,69	0,86	10,1	8,59	0,95	9,01	8,65	1,13	7,65	9,81	1,43	6,84
40	9,79	0,75	13,01	8,97	0,82	10,9	8,75	0,95	9,26	8,82	1,09	8,11	10,01	1,37	7,31	
43	10,17	0,74	13,67	9,32	0,79	11,87	9,1	0,89	10,18	9,16	1,02	8,98	10,4	1,27	8,21	
Minimalna	-25	2,81	1,19	2,35	2,61	1,26	2,08	2,61	1,53	1,71	2,5	1,56	1,6	1,87	1,43	1,31
	-20	3,35	1,12	2,99	2,89	1,15	2,5	2,89	1,29	2,24	2,91	1,57	1,85	2,41	1,46	1,66
	-15	3,39	0,94	3,61	3,29	1,07	3,08	3,06	1,17	2,62	3,28	1,37	2,4	3,56	1,71	2,08
	-10	3,32	0,85	3,91	3,18	0,92	3,47	3,11	0,98	3,17	3,97	1,41	2,82	4,47	1,82	2,46
	-7	2,09	0,51	4,14	1,95	0,54	3,64	2,05	0,61	3,37	3,52	1,14	3,08	3,77	1,41	2,67
	-5	2,39	0,53	4,48	2,32	0,6	3,84	2,48	0,7	3,57	3,67	1,17	3,13	3,95	1,41	2,8
	-2	5,87	1,27	4,64	5,75	1,42	4,05	5,92	1,59	3,73	6,45	2,01	3,21	6,51	2,26	2,87
	0	2,42	0,46	5,24	2,68	0,62	4,3	2,67	0,67	3,99	3,99	1,2	3,31	3,92	1,29	3,04
	2	2,82	0,5	5,6	3,04	0,65	4,69	3,03	0,7	4,34	4,29	1,18	3,62	4,23	1,29	3,28
	5	3,26	0,53	6,18	3,45	0,67	5,18	3,43	0,71	4,86	4,65	1,14	4,07	4,61	1,26	3,66
	7	3,76	0,58	6,48	3,86	0,68	5,69	3,81	0,71	5,39	4,92	1,09	4,53	5,55	1,36	4,09
	10	3,43	0,44	7,86	3,05	0,49	6,19	3,17	0,57	5,54	4,47	0,98	4,55	5,34	1,38	3,86
	12	3,98	0,46	8,6	3,63	0,54	6,78	3,61	0,59	6,07	4,61	0,92	4,99	5,49	1,3	4,24
	14	4,21	0,47	9,03	3,89	0,55	7,12	3,79	0,59	6,38	4,64	0,89	5,24	5,52	1,24	4,45
	15	4,48	0,48	9,32	4,17	0,57	7,35	4	0,61	6,58	4,69	0,87	5,4	5,58	1,21	4,59
	19	4,79	0,47	10,27	5,05	0,58	8,75	5,33	0,72	7,36	6,32	1,01	6,23	6,22	1,2	5,19
	20	4,86	0,46	10,51	5,27	0,58	9,1	5,66	0,75	7,56	6,73	1,05	6,44	6,38	1,19	5,34
	25	5,47	0,49	11,22	5,84	0,6	9,72	6,19	0,77	8,07	7,17	1,04	6,87	6,81	1,19	5,7
	30	5,62	0,47	11,96	5,58	0,55	10,2	5,83	0,64	9,08	6,06	0,78	7,75	7,29	1,06	6,86
	35	6,81	0,53	12,73	6,42	0,6	10,69	6,07	0,64	9,55	6,35	0,78	8,1	7,64	1,06	7,19
40	7,26	0,53	13,76	6,64	0,58	11,54	6,9	0,7	9,81	6,96	0,81	8,59	8,24	1,07	7,68	
43	7,59	0,52	14,47	6,94	0,55	12,57	7,2	0,67	10,79	7,27	0,76	9,51	8,71	1,01	8,64	

### KHA/KHC-10RY3

#### LWT

	50			55			55			60			65		
	HC	PI	COP	HC	PI	COP	HC	PI	COP	HC	PI	COP	HC	PI	COP
/	/	/	/	/	/	/	/	/	/	/	/	/	/	/	/
3,34	2,35	1,42	2,75	2,18	1,26	2,4	2,06	1,16	/	/	/	/	/	/	/
5,22	2,99	1,74	5,2	3,04	1,71	4,6	3	1,54	4,2	2,96	1,42	/	/	/	/
7,03	3,31	2,13	6,67	3,58	1,86	5,9	3,33	1,77	5,38	3,15	1,71	/	/	/	/
7,33	3,26	2,25	7,05	3,53	1,97	6,18	3,3	1,87	5,61	3,1	1,81	/	/	/	/
8,04	3,27	2,46	7,53	3,32	2,27	6,69	3,19	2,09	6,13	3,1	1,98	/	/	/	/
6,24	2,48	2,52	6,02	2,67	2,26	5,57	2,66	2,1	5,27	2,65	1,99	/	/	/	/
8,82	3,27	2,7	8,18	3,31	2,47	7,46	3,31	2,26	6,99	3,3	2,12	/	/	/	/
9,02	3,22	2,8	8,51	3,38	2,52	7,8	3,36	2,32	7,32	3,34	2,19	/	/	/	/
9,45	3,14	3,01	9,08	3,27	2,78	8,34	3,23	2,58	7,85	3,2	2,45	4,52	3,3	1,37	/
9,83	3,05	3,22	9,72	3,2	3,04	8,82	3,06	2,88	8,23	2,96	2,78	4,85	3,11	1,56	/
9,59	2,91	3,3	9,57	3,11	3,08	8,79	3,07	2,86	8,27	3,04	2,72	6,44	3,05	2,11	/
9,72	2,74	3,55	9,71	2,93	3,32	8,92	2,89	3,08	8,39	2,86	2,93	6,53	2,87	2,27	/
9,75	2,63	3,7	9,73	2,81	3,46	8,94	2,78	3,21	8,4	2,75	3,05	6,54	2,76	2,37	/
9,78	2,58	3,8	9,76	2,76	3,54	8,97	2,72	3,29	8,43	2,7	3,13	6,56	2,71	2,43	/
9,97	2,42	4,13	9,83	2,58	3,81	9,22	2,58	3,57	8,8	2,58	3,41	6,65	2,5	2,66	/
10,02	2,38	4,21	9,85	2,54	3,88	9,28	2,55	3,64	8,9	2,56	3,48	/	/	/	/
9,22	2,07	4,46	9,06	2,2	4,11	8,54	2,21	3,86	8,18	2,22	3,69	/	/	/	/
9,31	1,88	4,96	9,04	1,88	4,8	8,11	1,92	4,22	7,49	1,96	3,83	/	/	/	/
9,69	1,87	5,17	9,42	1,9	4,96	/	/	/	/	/	/	/	/	/	/
10,17	1,84	5,53	/	/	/	/	/	/	/	/	/	/	/	/	/
10,48	1,68	6,25	/	/	/	/	/	/	/	/	/	/	/	/	/
/	/	/	/	/	/	/	/	/	/	/	/	/	/	/	/
3,11	2,17	1,44	2,65	2,09	1,27	2,37	2,03	1,17	/	/	/	/	/	/	/
4,78	2,68	1,78	4,69	2,7	1,74	4,23	2,73	1,55	3,91	2,75	1,42	/	/	/	/
6,41	2,96	2,16	6,08	3,23	1,88	5,41	3,05	1,78	4,96	2,91	1,7	/	/	/	/
7	3,04	2,3	6,85	3,43	2	5,82	3,06	1,91	5,14	2,79	1,84	/	/	/	/
7,08	2,81	2,52	6,89	2,98	2,31	6,03	2,83	2,13	5,46	2,71	2,02	/	/	/	/
7,94	3,07	2,59	7,34	3,07	2,39	6,61	3,03	2,18	6,12	3,01	2,04	/	/	/	/
8,03	2,92	2,75	7,3	2,87	2,54	6,61	2,89	2,28	6,16	2,91	2,11	/	/	/	/
8,2	2,84	2,89	8,1	3,16	2,56	7,4	3,14	2,36	6,94	3,12	2,23	/	/	/	/
8,53	2,76	3,09	8,02	2,82	2,84	7,32	2,79	2,62	6,86	2,77	2,48	3,86	2,75	1,4	/
9,58	2,92	3,28	9,5	3,07	3,1	8,42	2,86	2,94	7,7	2,72	2,83	4,29	2,66	1,61	/
8,86	2,62	3,39	8,34	2,65	3,14	7,89	2,7	2,92	7,6	2,74	2,77	5,66	2,62	2,16	/
9,03	2,44	3,69	8,5	2,49	3,41	8,05	2,54	3,17	7,75	2,57	3,01	5,84	2,5	2,34	/
9,06	2,34	3,87	8,53	2,39	3,57	8,08	2,44	3,32	7,77	2,47	3,15	5,89	2,42	2,44	/
9,14	2,29	3,99	8,6	2,34	3,67	8,14	2,39	3,41	7,84	2,42	3,23	5,97	2,39	2,5	/
9,36	2,14	4,36	8,7	2,19	3,97	8,41	2,3	3,65	8,21	2,39	3,44	6,29	2,28	2,76	/
9,41	2,11	4,46	8,73	2,16	4,05	8,48	2,28	3,71	8,31	2,38	3,49	/	/	/	/
8,82	1,85	4,76	8,19	1,89	4,32	7,95	2	3,97	7,79	2,09	3,73	/	/	/	/
8,96	1,68	5,33	8,21	1,61	5,08	7,58	1,73	4,37	7,17	1,84	3,9	/	/	/	/
9,39	1,68	5,59	8,63	1,63	5,29	/	/	/	/	/	/	/	/	/	/
9,59	1,59	6,02	/	/	/	/	/	/	/	/	/	/	/	/	/
9,96	1,45	6,85	/	/	/	/	/	/	/	/	/	/	/	/	/
/	/	/	/	/	/	/	/	/	/	/	/	/	/	/	/
2,31	1,59	1,45	2,01	1,57	1,28	1,83	1,56	1,18	/	/	/	/	/	/	/
3,39	1,88	1,81	3,53	2	1,76	3,2	2,04	1,57	2,98	2,07	1,44	/	/	/	/
4,78	2,17	2,2	4,62	2,4	1,92	4,17	2,3	1,81	3,87	2,22	1,74	/	/	/	/
3,82	1,62	2,36	3,99	1,93	2,07	3,76	1,92	1,96	3,6	1,91	1,88	/	/	/	/
4,13	1,6	2,58	4,26	1,79	2,38	3,96	1,81	2,19	3,76	1,83	2,06	/	/	/	/
6,49	2,43	2,68	6,32	2,59	2,44	5,84	2,6	2,24	5,52	2,61	2,11	/	/	/	/
4,48	1,59	2,82	4,38	1,68	2,61	4,24	1,81	2,34	4,14	1,91	2,17	/	/	/	/
4,74	1,58	3	4,72	1,74	2,71	4,58	1,85	2,47	4,48	1,94	2,31	/	/	/	/
5,08	1,6	3,18	5,14	1,76	2,92	4,99	1,85	2,7	4,89	1,92	2,55	2,87	2,02	1,42	/
6,1	1,76	3,46	6,17	1,9	3,25	5,72	1,87	3,06	5,41	1,85	2,93	3,19	1,96	1,63	/
5,78	1,64	3,52	6,04	1,85	3,27	5,74	1,89	3,04	5,54	1,92	2,88	4,38	1,98	2,22	/
5,94	1,54	3,86	6,57	1,84	3,56	6,16	1,88	3,28	5,88	1,91	3,08	4,41	1,84	2,39	/
5,97	1,47	4,05	6,78	1,82	3,74	6,31	1,85	3,42	6	1,87	3,2	4,39	1,76	2,5	/
6,03	1,44	4,18	7,03	1,83	3,85	6,51	1,86	3,5	6,16	1,88	3,27	4,4	1,71	2,56	/
6,42	1,4	4,58	6,69	1,6	4,17	6,27	1,64	3,83	6	1,67	3,59	4,42	1,56	2,83	/
6,51	1,39	4,68	6,6	1,55	4,25	6,22	1,59	3,91	5,96	1,62	3,67	/	/	/	/
6,92	1,38	5	6,51	1,43	4,54	6,19	1,48	4,17	5,97	1,52	3,93	/	/	/	/
7,22	1,29	5,59	6,71	1,26	5,34	6,08	1,32	4,6	5,65	1,38	4,11	/	/	/	/
7,75	1,32	5,88	7,34	1,32	5,56	/	/	/	/	/	/	/	/	/	/
8,24	1,3	6,33	/	/	/	/	/	/	/	/	/	/	/	/	/
8,7	1,21	7,2	/	/	/	/	/	/	/	/	/	/	/	/	/

Objaśnienie skrótów: LWT - Temperatura wody na wyjściu (°C); DB - Temperatura zewnętrzna; HC - Całkowita moc grzewcza (W); PI - Pobór mocy (W);

Tabele wydajności

		KHA/KHC-12RY3														
DB		LWT														
		25			30			35			40			45		
		HC	PI	COP	HC	PI	COP	HC	PI	COP	HC	PI	COP	HC	PI	COP
Maksymalna	-25	6,33	2,92	2,17	5,96	2,77	2,15	5,03	2,96	1,7	4,53	3,12	1,45	4,23	3,29	1,28
	-20	7,75	3,04	2,55	7,49	3	2,5	7,21	3,34	2,16	6,38	3,41	1,87	6,05	3,52	1,72
	-15	8,95	3,13	2,85	8,66	3,27	2,65	8,36	3,41	2,45	7,93	3,62	2,19	7,39	3,95	1,87
	-10	10,98	3,47	3,17	10,38	3,79	2,74	10,02	3,95	2,54	9,69	4,34	2,23	9,32	4,54	2,05
	-7	12,3	3,52	3,49	10,94	3,62	3,02	11,02	3,89	2,83	10,42	4,27	2,44	10,4	4,5	2,31
	-5	12,35	3,33	3,71	11,21	3,55	3,15	11,3	3,87	2,92	10,94	4,26	2,57	10,94	4,61	2,37
	-2	12,04	3,11	3,87	11,28	3,28	3,44	11,3	3,56	3,17	11,29	4,07	2,77	11,46	4,46	2,57
	0	12,48	2,87	4,35	12,09	3,18	3,8	11,99	3,44	3,48	12,25	4,04	3,04	12,29	4,37	2,81
	2	13,36	2,8	4,78	12,73	3,11	4,09	12,64	3,45	3,66	12,87	3,93	3,28	12,83	4,4	2,92
	5	14,6	2,66	5,49	13,71	3,02	4,55	13,62	3,28	4,15	13,78	3,7	3,73	13,62	4,18	3,26
	7	15,45	2,57	6	14,67	2,93	5,01	14,57	3,11	4,69	14,8	3,57	4,14	14,51	4	3,63
	10	14,95	2,4	6,22	14,36	2,62	5,49	14,3	2,83	5,06	14,61	3,34	4,37	14,32	3,89	3,69
	12	15,1	2,17	6,96	14,59	2,4	6,08	14,39	2,74	5,25	14,84	3,26	4,55	14,52	3,71	3,92
	14	15,06	2,07	7,27	14,6	2,31	6,33	14,34	2,7	5,31	14,85	3,22	4,61	14,52	3,63	4
	15	15,12	1,97	7,67	14,7	2,21	6,65	14,36	2,65	5,43	14,96	3,17	4,72	14,61	3,53	4,14
	19	14,67	1,72	8,54	14,39	1,94	7,41	14,25	2,28	6,26	14,86	2,83	5,25	14,72	3,22	4,58
	20	14,56	1,66	8,76	14,32	1,88	7,6	14,22	2,2	6,47	14,84	2,75	5,39	14,75	3,15	4,69
	25	14,41	1,55	9,31	14,28	1,73	8,23	14,18	1,93	7,35	14,72	2,35	6,26	14,7	2,73	5,39
	30	14,64	1,45	10,12	14,2	1,62	8,75	14,35	1,85	7,76	14,69	2,22	6,63	14,73	2,63	5,59
	35	15,17	1,39	10,87	14,86	1,6	9,29	14,71	1,8	8,16	15,09	2,17	6,95	14,57	2,5	5,83
40	15,69	1,41	11,1	15,59	1,59	9,82	15,48	1,79	8,65	15,96	2,17	7,36	15,34	2,44	6,29	
43	16,15	1,35	11,96	15,95	1,5	10,61	15,89	1,73	9,18	16,48	2,11	7,82	15,99	2,35	6,81	
Normalna	-25	5,36	2,32	2,3	5,12	2,23	2,29	4,24	2,37	1,79	3,88	2,57	1,51	3,66	2,82	1,3
	-20	6,73	2,45	2,75	6,6	2,44	2,7	6,25	2,72	2,3	5,62	2,85	1,97	5,31	3,01	1,77
	-15	7,43	2,41	3,09	7,35	2,55	2,88	7,28	2,78	2,62	6,63	2,86	2,32	6,04	3,13	1,93
	-10	9,06	2,69	3,37	8,26	2,83	2,92	8,14	3,06	2,66	8	3,45	2,32	7,8	3,7	2,11
	-7	11,09	3,11	3,57	10,29	3,26	3,15	10	3,33	3	10,14	4,06	2,5	10,2	4,25	2,4
	-5	10,26	2,55	4,03	10,22	3,19	3,2	9,95	3,28	3,03	10,07	3,76	2,68	10,18	4,15	2,45
	-2	9,94	2,39	4,16	9,81	2,75	3,57	9,57	2,86	3,35	9,83	3,35	2,94	10,06	3,76	2,68
	0	10,23	2,21	4,63	10,05	2,51	4,01	9,79	2,62	3,74	10,11	3,11	3,25	10,23	3,46	2,96
	2	10,74	2,05	5,23	9,96	2,23	4,47	9,2	2,36	3,9	10,07	2,81	3,58	10,6	3,53	3
	5	11,77	1,95	6,05	10,77	2,18	4,94	10,57	2,35	4,5	10,83	2,65	4,08	11,08	3,16	3,51
	7	12,9	1,96	6,57	12,11	2,23	5,42	12,1	2,44	4,95	12,35	2,75	4,5	12,3	3,32	3,7
	10	11,82	1,72	6,88	11,23	1,87	5,99	10,88	1,97	5,51	11,26	2,34	4,81	10,91	2,74	3,99
	12	11,97	1,55	7,73	11,44	1,71	6,67	10,98	1,91	5,75	11,47	2,28	5,04	11,1	2,61	4,26
	14	11,97	1,48	8,1	11,47	1,65	6,96	10,96	1,88	5,83	11,51	2,25	5,11	11,12	2,55	4,36
	15	12,03	1,41	8,56	11,57	1,58	7,32	11	1,84	5,97	11,61	2,21	5,24	11,2	2,48	4,52
	19	11,58	1,21	9,6	11,23	1,37	8,22	10,82	1,56	6,93	11,43	1,94	5,88	11,19	2,22	5,03
	20	11,47	1,16	9,86	11,15	1,32	8,45	10,77	1,5	7,18	11,39	1,89	6,04	11,19	2,17	5,16
	25	11,42	1,09	10,47	11,19	1,22	9,15	10,81	1,33	8,15	11,37	1,46	7,79	11,22	1,89	5,93
	30	11,71	1,04	11,31	11,23	1,16	9,66	11,05	1,29	8,55	11,46	1,41	8,15	11,36	1,93	5,88
	35	12,36	1,02	12,09	11,97	1,17	10,21	11,55	1,32	8,78	11,99	1,6	7,49	11,45	1,86	6,17
40	13,1	1,06	12,42	12,88	1,19	10,86	12,46	1,33	9,37	13	1,63	7,99	12,36	1,84	6,71	
43	13,73	1,02	13,47	13,41	1,14	11,81	13,03	1,3	10,01	13,68	1,6	8,54	13,12	1,8	7,31	
Minimalna	-25	3,64	1,54	2,36	3,52	1,5	2,35	3,27	1,81	1,81	3,08	2,01	1,53	2,83	2,17	1,3
	-20	4,44	1,6	2,78	4,22	1,54	2,74	4,08	1,75	2,33	3,72	1,86	2	3,93	2,25	1,75
	-15	4,85	1,54	3,16	5	1,7	2,94	4,92	1,83	2,68	4,55	1,92	2,37	4,73	2,45	1,93
	-10	4,67	1,34	3,49	4,48	1,48	3,03	4,36	1,59	2,74	4,39	1,84	2,38	4,85	2,25	2,15
	-7	4,61	1,17	3,94	3,85	1,15	3,36	3,97	1,26	3,14	4,2	1,53	2,74	5,41	2,14	2,52
	-5	4,75	1,13	4,19	4,06	1,15	3,53	4,18	1,28	3,26	4,52	1,56	2,9	5,8	2,23	2,61
	-2	4,73	1,08	4,4	4,21	1,09	3,86	4,27	1,2	3,55	4,75	1,51	3,14	6,16	2,18	2,83
	0	4,99	1,01	4,96	4,64	1,08	4,28	4,62	1,18	3,92	5,24	1,52	3,45	6,7	2,15	3,11
	2	5,41	0,98	5,54	4,95	1,06	4,69	4,92	1,16	4,23	5,56	1,45	3,83	7,04	2,12	3,32
	5	5,91	0,93	6,35	5,34	1,03	5,19	5,31	1,12	4,73	5,97	1,39	4,29	7,49	2,05	3,66
	7	6,15	0,88	6,98	5,53	0,96	5,79	5,58	1,04	5,38	6,3	1,31	4,8	7,88	1,92	4,1
	10	6,1	0,84	7,24	5,72	0,91	6,31	5,62	0,97	5,81	6,37	1,26	5,07	7,92	1,9	4,16
	12	6,05	0,75	8,12	5,78	0,82	7,01	5,65	0,94	6,04	6,69	1,26	5,29	8,05	1,81	4,44
	14	5,97	0,7	8,49	5,76	0,79	7,3	5,62	0,92	6,11	6,78	1,27	5,36	8,05	1,77	4,54
	15	5,93	0,66	8,96	5,78	0,75	7,68	5,62	0,9	6,26	6,92	1,26	5,49	8,09	1,72	4,69
	19	5,83	0,58	10,05	5,74	0,67	8,61	5,65	0,78	7,27	6,96	1,13	6,16	8,24	1,58	5,23
	20	5,81	0,56	10,32	5,73	0,65	8,85	5,66	0,75	7,52	6,97	1,1	6,32	8,27	1,54	5,36
	25	5,89	0,54	10,97	5,85	0,61	9,58	5,79	0,68	8,54	7,06	0,96	7,36	8,39	1,36	6,16
	30	6,83	0,58	11,82	6,96	0,69	10,11	7,82	0,89	8,78	8,23	1,09	7,52	8,52	1,38	6,18
	35	7,23	0,56	12,79	7,43	0,69	10,81	8,17	0,88	9,31	8,6	1,08	7,94	8,58	1,32	6,49
40	7,63	0,58	13,14	7,95	0,69	11,5	8,75	0,88	9,93	9,09	1,07	8,47	9,05	1,28	7,05	
43	8,1	0,57	14,26	8,37	0,67	12,51	9,22	0,87	10,62	9,64	1,06	9,06	9,75	1,27	7,69	



### KHA/KHC-12RY3

#### LWT

	50			55			55			60			65		
	HC	PI	COP	HC	PI	COP	HC	PI	COP	HC	PI	COP	HC	PI	COP
/	/	/	/	/	/	/	/	/	/	/	/	/	/	/	/
5,36	3,55	1,51	5,08	3,63	1,4	4,9	3,68	1,33	/	/	/	/	/	/	/
6,71	3,97	1,69	6,33	4,31	1,47	6,05	4,52	1,34	5,87	4,69	1,25	/	/	/	/
8,96	4,62	1,94	8,6	4,79	1,79	7,46	4,97	1,5	6,7	5,13	1,3	/	/	/	/
10,61	4,74	2,24	10,59	5,25	2,02	9,06	5,15	1,76	8,05	5,06	1,59	/	/	/	/
10,77	4,75	2,27	10,55	5,14	2,05	9,15	5,14	1,78	8,21	5,14	1,6	/	/	/	/
10,82	4,65	2,33	10,56	4,91	2,15	9,22	5	1,84	8,33	5,09	1,64	/	/	/	/
11,12	4,61	2,41	10,77	4,74	2,27	9,42	4,89	1,93	8,52	5,03	1,69	/	/	/	/
11,85	4,52	2,62	11,64	4,62	2,52	10,61	4,92	2,15	9,92	5,19	1,91	/	/	/	/
12,81	4,46	2,88	12,82	4,7	2,73	12,07	4,9	2,46	11,57	5,06	2,29	9,92	5,16	1,92	/
13,91	4,43	3,14	13,85	4,66	2,97	13,31	4,89	2,72	12,95	5,07	2,56	11,54	5,17	2,23	/
13,54	4,11	3,3	13,12	4,38	2,99	12,87	4,61	2,79	12,7	4,79	2,65	11,69	4,89	2,39	/
13,54	3,92	3,45	12,64	4,19	3,02	12,58	4,4	2,86	12,55	4,56	2,75	11,76	4,65	2,53	/
13,44	3,84	3,5	12,31	4,09	3,01	12,35	4,3	2,87	12,38	4,45	2,78	11,71	4,55	2,58	/
13,42	3,73	3,6	12,05	3,97	3,03	12,19	4,18	2,92	12,29	4,32	2,85	11,73	4,42	2,65	/
13,61	3,43	3,97	12,03	3,63	3,32	11,45	3,74	3,06	11,07	3,83	2,89	11,82	3,98	2,97	/
13,66	3,37	4,06	12,02	3,55	3,39	11,27	3,64	3,1	10,76	3,71	2,9	/	/	/	/
13,9	3	4,63	12	3,12	3,84	10,82	3,25	3,33	10,03	3,36	2,99	/	/	/	/
13,95	2,82	4,95	12,64	2,94	4,3	11,26	3,18	3,55	10,34	3,4	3,04	/	/	/	/
14,23	2,72	5,24	12,89	2,79	4,62	/	/	/	/	/	/	/	/	/	/
14,51	2,69	5,4	/	/	/	/	/	/	/	/	/	/	/	/	/
14,78	2,57	5,75	/	/	/	/	/	/	/	/	/	/	/	/	/
/	/	/	/	/	/	/	/	/	/	/	/	/	/	/	/
4,72	3,03	1,56	4,63	3,3	1,4	4,57	3,5	1,31	/	/	/	/	/	/	/
5,51	3,14	1,75	5,3	3,58	1,48	5,1	3,82	1,33	4,96	4,01	1,24	/	/	/	/
7,54	3,77	2	7,24	3,91	1,85	6,32	4,11	1,54	5,7	4,3	1,33	/	/	/	/
10,28	4,48	2,29	9,8	4,78	2,05	8,34	4,63	1,8	7,23	4,42	1,64	/	/	/	/
10,15	4,37	2,32	9,96	4,72	2,11	8,33	4,57	1,82	7,24	4,44	1,63	/	/	/	/
10,02	4,21	2,38	9,85	4,45	2,22	8,29	4,39	1,89	7,26	4,34	1,67	/	/	/	/
10,13	4,12	2,46	9,94	4,24	2,34	8,37	4,24	1,98	7,33	4,23	1,73	/	/	/	/
10,13	3,82	2,65	11,3	4,52	2,5	9,46	4,26	2,22	8,17	4,08	2,01	/	/	/	/
11,75	4,01	2,93	11,6	4,13	2,81	10,17	3,98	2,55	9,21	3,86	2,38	8,19	4,05	2,02	/
12,17	3,75	3,25	11,9	3,9	3,05	11,29	3,98	2,84	10,81	4,06	2,66	9,64	4,1	2,35	/
10,1	2,93	3,44	9,86	3,16	3,13	9,9	3,42	2,89	9,92	3,62	2,74	9,48	3,8	2,49	/
10,13	2,79	3,62	9,53	3,01	3,17	9,71	3,25	2,98	9,83	3,44	2,86	9,56	3,59	2,66	/
10,07	2,73	3,69	9,3	2,94	3,16	9,55	3,18	3	9,71	3,36	2,89	9,54	3,5	2,72	/
10,08	2,66	3,79	9,12	2,85	3,2	9,44	3,09	3,06	9,66	3,26	2,97	9,57	3,39	2,82	/
10,13	2,4	4,21	9,02	2,56	3,52	8,79	2,72	3,23	8,63	2,84	3,04	9,72	3,03	3,2	/
10,14	2,35	4,32	9	2,5	3,61	8,62	2,63	3,28	8,37	2,74	3,06	/	/	/	/
10,39	2,11	4,93	9,04	2,21	4,09	8,33	2,36	3,52	7,85	2,5	3,14	/	/	/	/
10,53	2,01	5,24	9,62	2,14	4,49	8,75	2,37	3,7	8,17	2,58	3,17	/	/	/	/
10,95	1,96	5,58	10	2,06	4,86	/	/	/	/	/	/	/	/	/	/
11,46	1,98	5,8	/	/	/	/	/	/	/	/	/	/	/	/	/
11,9	1,91	6,22	/	/	/	/	/	/	/	/	/	/	/	/	/
/	/	/	/	/	/	/	/	/	/	/	/	/	/	/	/
3,75	2,43	1,54	3,6	2,58	1,39	3,51	2,69	1,3	/	/	/	/	/	/	/
4,63	2,64	1,75	4,43	2,98	1,49	4,31	3,21	1,34	4,22	3,39	1,25	/	/	/	/
5,11	2,5	2,04	5,33	2,83	1,89	4,82	3,08	1,57	4,49	3,32	1,35	/	/	/	/
5,73	2,41	2,37	6,03	2,79	2,16	5,55	2,96	1,87	5,23	3,11	1,68	/	/	/	/
5,93	2,44	2,43	6,12	2,79	2,2	5,7	3,01	1,89	5,42	3,2	1,69	/	/	/	/
5,95	2,35	2,53	6,12	2,66	2,3	5,78	2,95	1,96	5,56	3,2	1,74	/	/	/	/
6,12	2,31	2,65	6,23	2,58	2,42	5,94	2,9	2,05	5,75	3,18	1,81	/	/	/	/
6,66	2,32	2,87	7,1	2,68	2,65	6,89	2,97	2,32	6,76	3,22	2,1	/	/	/	/
7,3	2,32	3,15	8,08	2,71	2,98	7,95	2,97	2,68	7,87	3,18	2,48	6,99	3,33	2,1	/
7,83	2,26	3,46	8,63	2,64	3,27	8,68	2,91	2,98	8,71	3,13	2,79	8,06	3,28	2,46	/
7,76	2,13	3,63	8,3	2,54	3,27	8,53	2,82	3,03	8,68	3,03	2,87	8,28	3,17	2,61	/
8,07	2,11	3,82	8,12	2,46	3,3	8,5	2,73	3,11	8,75	2,93	2,98	8,5	3,07	2,77	/
8,15	2,1	3,88	7,95	2,41	3,3	8,41	2,69	3,13	8,71	2,89	3,02	8,54	3,02	2,83	/
8,28	2,08	3,98	7,83	2,35	3,33	8,37	2,63	3,18	8,73	2,83	3,09	8,62	2,95	2,92	/
8,48	1,92	4,42	7,89	2,15	3,67	7,91	2,35	3,36	7,92	2,5	3,16	8,97	2,73	3,29	/
8,52	1,88	4,53	7,9	2,11	3,75	7,79	2,28	3,41	7,72	2,43	3,18	/	/	/	/
8,81	1,7	5,18	8	1,88	4,25	7,58	2,07	3,66	7,29	2,23	3,27	/	/	/	/
8,95	1,62	5,51	8,6	1,82	4,73	7,84	2,02	3,89	7,34	2,2	3,33	/	/	/	/
9,27	1,58	5,87	8,9	1,74	5,11	/	/	/	/	/	/	/	/	/	/
9,6	1,57	6,1	/	/	/	/	/	/	/	/	/	/	/	/	/
10	1,53	6,54	/	/	/	/	/	/	/	/	/	/	/	/	/

Objaśnienie skrótów: LWT - Temperatura wody na wyjściu (°C); DB - Temperatura zewnętrzna; HC - Całkowita moc grzewcza (W); PI - Pobór mocy (W);

Tabele wydajności

		KHA/KHC-14RY3														
DB	LWT															
	25			30			35			40			45			
	HC	PI	COP	HC	PI	COP	HC	PI	COP	HC	PI	COP	HC	PI	COP	
Maksymalna	-25	7	3,27	2,14	6,76	3,2	2,11	5,43	3,18	1,71	4,89	3,35	1,46	4,47	3,47	1,29
	-20	8,36	3,25	2,57	8,01	3,18	2,52	7,79	3,58	2,18	6,89	3,65	1,89	6,25	3,61	1,73
	-15	9,61	3,4	2,82	9,47	3,61	2,62	9,22	3,8	2,43	8,57	3,95	2,17	7,63	4,12	1,85
	-10	11,88	3,81	3,12	11,42	4,18	2,73	10,95	4,44	2,47	10,6	4,7	2,26	9,64	4,73	2,04
	-7	13,71	4,02	3,41	12,91	4,28	3,02	12,7	4,55	2,79	12,32	4,94	2,49	11,94	5,17	2,31
	-5	13,9	3,78	3,68	13,19	3,87	3,41	12,76	4,27	2,99	12,56	4,61	2,73	12,07	4,99	2,42
	-2	13,69	3,61	3,79	13,01	3,61	3,6	12,51	4,04	3,09	12,45	4,38	2,84	12,21	4,9	2,49
	0	14,32	3,4	4,21	13,68	3,54	3,87	13,03	4	3,26	13,01	4,32	3,01	12,69	4,85	2,62
	2	14,69	3,2	4,59	14,14	3,44	4,11	13,61	3,94	3,46	13,46	4,23	3,18	13,32	4,84	2,75
	5	15,38	2,93	5,25	14,91	3,3	4,51	14,32	3,63	3,94	14,28	3,95	3,61	14,29	4,59	3,11
	7	16,27	2,81	5,8	15,55	3,15	4,94	15,46	3,44	4,49	15,6	3,86	4,04	15,65	4,52	3,46
	10	15,54	2,28	6,81	15,52	2,89	5,36	14,86	3,1	4,79	15,27	3,6	4,24	14,97	4,08	3,67
	12	15,49	2,14	7,23	15,41	2,76	5,58	15,08	3,02	4,99	15,61	3,59	4,35	15,3	4,04	3,79
	14	15,36	2,08	7,38	15,25	2,7	5,65	15,08	2,99	5,04	15,68	3,58	4,37	15,36	4,02	3,82
	15	15,32	2,01	7,62	15,18	2,62	5,79	15,17	2,94	5,16	15,83	3,56	4,45	15,5	3,98	3,89
	19	14,99	1,83	8,21	14,89	2,27	6,55	14,75	2,66	5,55	15,35	3,14	4,9	15,2	3,52	4,32
	20	14,9	1,78	8,35	14,81	2,2	6,74	14,64	2,59	5,65	15,23	3,04	5,01	15,12	3,42	4,42
	25	14,89	1,64	9,08	14,75	1,92	7,69	14,62	2,38	6,15	14,93	2,68	5,57	14,74	2,98	4,95
	30	15,25	1,55	9,82	14,81	1,8	8,21	14,86	2,1	7,09	15,06	2,42	6,22	15	2,8	5,36
	35	16,01	1,45	11,05	15,37	1,7	9,04	14,99	1,87	8,02	15,49	2,26	6,86	15,25	2,65	5,77
40	16,22	1,4	11,62	16,41	1,59	10,29	16,21	1,89	8,57	15,96	2,2	7,26	15,75	2,59	6,08	
43	16,55	1,36	12,2	16,73	1,54	10,83	16,54	1,88	8,81	16,28	2,12	7,69	16,07	2,56	6,27	
Normalna	-25	5,85	2,57	2,27	5,71	2,54	2,25	4,57	2,55	1,79	4,19	2,76	1,51	3,88	2,97	1,3
	-20	7,27	2,63	2,77	7,27	2,67	2,72	6,75	2,92	2,32	6,07	3,06	1,99	5,48	3,08	1,78
	-15	8,03	2,63	3,06	7,94	2,79	2,85	7,86	3,03	2,6	7,16	3,12	2,29	6,24	3,26	1,91
	-10	9,8	2,96	3,31	9,36	3,22	2,91	8,89	3,43	2,59	8,76	3,74	2,34	8,07	3,85	2,09
	-7	12,45	3,5	3,56	12,19	3,94	3,09	12	4,21	2,85	11,87	4,46	2,66	11,7	4,98	2,35
	-5	12,05	3,05	3,95	11,84	3,29	3,6	11,87	3,88	3,06	11,7	4,08	2,87	11,68	4,73	2,47
	-2	11,76	2,89	4,07	11,44	3,01	3,8	11,44	3,55	3,22	11,44	3,79	3,02	11,54	4,52	2,55
	0	12,2	2,7	4,52	11,79	2,89	4,08	11,72	3,4	3,45	11,79	3,65	3,23	11,74	4,36	2,69
	2	11,98	2,41	4,97	11,8	2,65	4,46	11	3,06	3,6	11,55	3,4	3,4	11,5	4,04	2,85
	5	13,4	2,39	5,61	13,08	2,71	4,82	13,01	3,17	4,1	12,62	3,26	3,87	12,7	3,85	3,3
	7	15,21	2,43	6,26	14,54	2,77	5,24	14,5	3,15	4,6	14,58	3,52	4,15	14,1	3,92	3,6
	10	12,29	1,63	7,53	12,14	2,07	5,85	11,31	2,17	5,22	11,77	2,52	4,67	11,41	2,87	3,97
	12	12,29	1,53	8,03	12,08	1,97	6,12	11,5	2,11	5,46	12,07	2,51	4,82	11,69	2,84	4,12
	14	12,2	1,49	8,22	11,98	1,93	6,21	11,53	2,08	5,53	12,14	2,5	4,85	11,76	2,83	4,16
	15	12,19	1,43	8,5	11,95	1,87	6,37	11,62	2,05	5,67	12,29	2,49	4,94	11,89	2,8	4,25
	19	11,83	1,28	9,22	11,62	1,6	7,27	11,2	1,82	6,15	11,81	2,15	5,48	11,55	2,43	4,75
	20	11,74	1,25	9,4	11,53	1,54	7,49	11,09	1,77	6,27	11,69	2,08	5,62	11,47	2,35	4,87
	25	11,8	1,15	10,22	11,56	1,35	8,55	11,15	1,63	6,82	11,53	1,66	6,93	11,25	2,06	5,46
	30	12,2	1,11	10,98	11,71	1,29	9,07	11,44	1,46	7,81	11,75	1,54	7,64	11,56	2,05	5,63
	35	13,05	1,06	12,28	12,39	1,25	9,93	11,77	1,36	8,63	12,31	1,67	7,39	11,99	1,96	6,1
40	13,55	1,04	13,01	13,55	1,19	11,38	13,05	1,41	9,28	13,01	1,65	7,88	12,7	1,96	6,48	
43	14,06	1,02	13,75	14,07	1,17	12,06	13,56	1,41	9,61	13,51	1,61	8,4	13,19	1,96	6,73	
Minimalna	-25	3,76	1,62	2,33	4,02	1,74	2,3	3,54	1,94	1,82	3,33	2,17	1,54	3	2,29	1,31
	-20	4,58	1,63	2,8	4,77	1,73	2,76	4,4	1,87	2,35	4,02	1,99	2,02	4,06	2,31	1,76
	-15	5,24	1,68	3,13	5,4	1,85	2,91	5,31	2	2,66	4,91	2,09	2,35	4,88	2,56	1,91
	-10	5,05	1,47	3,44	5,08	1,68	3,02	4,76	1,79	2,66	4,8	1,99	2,41	5,01	2,35	2,13
	-7	5,14	1,34	3,84	4,55	1,35	3,36	4,57	1,48	3,1	4,96	1,77	2,8	6,21	2,46	2,52
	-5	5,35	1,28	4,17	4,78	1,25	3,81	4,61	1,38	3,34	5,19	1,69	3,07	6,4	2,41	2,65
	-2	5,37	1,25	4,3	4,89	1,21	4,04	4,56	1,32	3,47	5,24	1,63	3,22	6,56	2,39	2,75
	0	5,73	1,19	4,8	5,34	1,22	4,36	4,79	1,31	3,66	5,57	1,63	3,42	6,92	2,39	2,9
	2	5,93	1,11	5,33	5,57	1,18	4,71	5,14	1,29	4	5,83	1,6	3,64	7,33	2,34	3,13
	5	6,23	1,03	6,07	5,89	1,14	5,15	5,58	1,24	4,49	6,18	1,49	4,16	7,86	2,25	3,49
	7	6,48	0,96	6,75	6,03	1,06	5,68	5,92	1,12	5,27	6,64	1,42	4,68	8,5	2,09	4,07
	10	6,34	0,8	7,93	6,18	1	6,16	5,84	1,06	5,5	6,66	1,35	4,92	8,28	2	4,15
	12	6,21	0,74	8,43	6,11	0,95	6,43	5,92	1,03	5,73	7,04	1,39	5,06	8,49	1,98	4,29
	14	6,09	0,71	8,62	6,02	0,92	6,52	5,91	1,02	5,8	7,16	1,41	5,09	8,51	1,97	4,33
	15	6,01	0,67	8,9	5,97	0,89	6,68	5,93	1	5,94	7,33	1,42	5,18	8,59	1,94	4,42
	19	5,96	0,62	9,65	5,93	0,78	7,61	5,85	0,91	6,45	7,19	1,25	5,74	8,5	1,72	4,93
	20	5,95	0,6	9,84	5,93	0,76	7,85	5,83	0,89	6,57	7,16	1,22	5,88	8,48	1,68	5,06
	25	6,09	0,57	10,7	6,05	0,68	8,95	5,96	0,83	7,15	7,17	1,1	6,54	8,42	1,48	5,67
	30	7,11	0,62	11,47	7,26	0,76	9,49	8,1	1,01	8,02	8,43	1,2	7,05	8,68	1,46	5,92
	35	7,63	0,59	13	7,69	0,73	10,52	8,32	0,91	9,15	8,83	1,13	7,84	8,98	1,4	6,42
40	7,89	0,57	13,77	8,37	0,69	12,06	9,16	0,93	9,84	9,1	1,09	8,35	9,29	1,36	6,82	
43	8,3	0,57	14,55	8,79	0,69	12,78	9,59	0,94	10,19	9,53	1,07	8,9	9,24	1,31	7,08	

**KHA/KHC-14RY3**

**LWT**

	50			55			55			60			65		
	HC	PI	COP	HC	PI	COP	HC	PI	COP	HC	PI	COP	HC	PI	COP
	/	/	/												
	5,42	3,61	1,5	5,14	3,87	1,33	4,97	4,06	1,23	/	/	/	/	/	/
	7,01	4,32	1,62	6,46	4,58	1,41	6,19	4,84	1,28	6,01	5,05	1,19	/	/	/
	9,07	5,01	1,81	8,72	5,21	1,67	7,53	5,26	1,43	6,73	5,3	1,27	/	/	/
	11,04	5,33	2,07	11,27	5,61	2,01	9,32	5,45	1,71	8,02	5,31	1,51	/	/	/
	11,17	5,24	2,13	11,14	5,32	2,09	9,41	5,18	1,82	8,25	5,06	1,63	/	/	/
	11,39	5,07	2,25	11,36	5,23	2,17	9,8	5,26	1,86	8,76	5,28	1,66	/	/	/
	11,89	4,99	2,38	11,8	5,19	2,27	10,32	5,34	1,93	9,34	5,48	1,7	/	/	/
	12,68	5,13	2,47	12,62	5,27	2,39	11,28	5,44	2,07	10,38	5,58	1,86	/	/	/
	13,8	4,98	2,77	13,78	5,18	2,66	12,53	5,29	2,37	11,7	5,38	2,17	9,76	5,33	1,83
	14,97	4,81	3,11	14,53	5,14	2,83	13,73	5,08	2,7	13,2	5,2	2,54	10,38	4,95	2,1
	15,31	4,62	3,31	14,15	4,6	3,08	13,58	4,77	2,84	13,2	4,91	2,69	11,23	4,98	2,26
	15,39	4,5	3,42	13,63	4,31	3,16	13,27	4,53	2,93	13,02	4,7	2,77	11,6	4,96	2,34
	15,32	4,45	3,44	13,27	4,17	3,18	13,01	4,42	2,95	12,84	4,6	2,79	11,69	4,96	2,36
	15,34	4,37	3,51	12,99	4,02	3,24	12,84	4,28	3	12,74	4,48	2,84	11,86	4,97	2,41
	15,06	3,94	3,83	12,78	3,69	3,46	11,91	3,81	3,12	11,34	3,91	2,9	12,53	4,8	2,61
	14,99	3,84	3,9	12,73	3,62	3,52	11,68	3,7	3,16	10,99	3,77	2,92	/	/	/
	14,72	3,43	4,3	12,47	3,28	3,8	11,08	3,35	3,31	10,16	3,4	2,99	/	/	/
	14,61	3,14	4,65	12,8	2,93	4,37	11,32	3,17	3,57	10,34	3,4	3,04	/	/	/
	14,78	2,95	5	13,01	2,77	4,69	/	/	/	/	/	/	/	/	/
	14,95	2,78	5,38	/	/	/	/	/	/	/	/	/	/	/	/
	15,15	2,73	5,54	/	/	/	/	/	/	/	/	/	/	/	/
	/	/	/	/	/	/	/	/	/	/	/	/	/	/	/
	4,77	3,08	1,55	4,69	3,52	1,33	4,64	3,87	1,2	/	/	/	/	/	/
	5,76	3,42	1,68	5,41	3,81	1,42	5,22	4,09	1,28	5,09	4,31	1,18	/	/	/
	7,63	4,08	1,87	7,34	4,26	1,72	6,37	4,35	1,46	5,73	4,44	1,29	/	/	/
	10,86	5,15	2,11	11	5,37	2,05	8,84	5,05	1,75	7,41	4,77	1,55	/	/	/
	10,78	4,99	2,16	10,83	5,13	2,11	8,87	4,82	1,84	7,57	4,56	1,66	/	/	/
	10,8	4,73	2,28	10,87	4,95	2,19	9,05	4,78	1,89	7,85	4,64	1,69	/	/	/
	11,08	4,57	2,42	11,13	4,84	2,3	9,36	4,77	1,96	8,18	4,7	1,74	/	/	/
	12,14	4,86	2,5	12,4	5,06	2,45	10,1	4,77	2,12	8,56	4,46	1,92	/	/	/
	12,5	4,4	2,84	12,57	4,57	2,75	10,61	4,31	2,46	9,31	4,11	2,27	8,06	4,19	1,93
	14	4,4	3,18	13,8	4,68	2,95	12,93	4,67	2,77	12,34	4,73	2,61	9,71	4,5	2,16
	11,42	3,3	3,46	10,64	3,31	3,21	10,44	3,54	2,95	10,31	3,71	2,78	9,11	3,88	2,35
	11,51	3,21	3,59	10,28	3,1	3,32	10,23	3,35	3,05	10,2	3,54	2,88	9,43	3,83	2,46
	11,48	3,17	3,62	10,03	3	3,35	10,05	3,26	3,08	10,07	3,47	2,9	9,53	3,82	2,5
	11,52	3,11	3,7	9,84	2,88	3,41	9,94	3,16	3,14	10,01	3,38	2,96	9,68	3,78	2,56
	11,21	2,76	4,07	9,59	2,61	3,68	9,14	2,77	3,3	8,83	2,9	3,05	10,29	3,65	2,82
	11,13	2,68	4,16	9,53	2,55	3,74	8,94	2,68	3,34	8,54	2,78	3,07	/	/	/
	11	2,41	4,58	9,4	2,32	4,04	8,53	2,43	3,5	7,95	2,53	3,14	/	/	/
	11,03	2,24	4,92	9,74	2,13	4,56	8,8	2,36	3,73	8,17	2,58	3,17	/	/	/
	11,38	2,13	5,33	10,09	2,05	4,93	/	/	/	/	/	/	/	/	/
	11,81	2,04	5,78	/	/	/	/	/	/	/	/	/	/	/	/
	12,2	2,04	5,99	/	/	/	/	/	/	/	/	/	/	/	/
	/	/	/	/	/	/	/	/	/	/	/	/	/	/	/
	3,79	2,47	1,54	3,65	2,76	1,32	3,56	2,98	1,2	/	/	/	/	/	/
	4,84	2,87	1,68	4,52	3,17	1,43	4,41	3,44	1,28	4,33	3,65	1,19	/	/	/
	5,17	2,71	1,9	5,4	3,08	1,76	4,87	3,26	1,49	4,51	3,43	1,32	/	/	/
	5,96	2,71	2,2	6,25	2,9	2,15	5,63	3,09	1,82	5,22	3,26	1,6	/	/	/
	6,15	2,69	2,28	6,46	2,88	2,24	5,85	3,03	1,93	5,44	3,15	1,73	/	/	/
	6,3	2,61	2,41	6,62	2,83	2,34	6,12	3,07	1,99	5,78	3,28	1,76	/	/	/
	6,61	2,58	2,57	6,9	2,81	2,46	6,46	3,12	2,07	6,17	3,39	1,82	/	/	/
	7,18	2,62	2,74	7,73	2,94	2,63	7,29	3,2	2,28	7	3,43	2,04	/	/	/
	7,86	2,59	3,03	8,68	2,98	2,91	8,24	3,2	2,58	7,95	3,38	2,35	6,88	3,44	2
	8,43	2,46	3,43	9,05	2,78	3,25	8,95	3,02	2,96	8,88	3,21	2,77	7,25	3,14	2,31
	8,77	2,4	3,65	8,96	2,67	3,36	8,99	2,91	3,09	9,02	3,1	2,91	7,95	3,23	2,46
	9,17	2,43	3,78	8,75	2,53	3,46	8,95	2,81	3,19	9,08	3,03	3	8,39	3,27	2,56
	9,29	2,44	3,81	8,57	2,46	3,49	8,85	2,76	3,21	9,04	2,99	3,03	8,53	3,29	2,59
	9,47	2,43	3,89	8,45	2,38	3,55	8,8	2,69	3,27	9,04	2,93	3,09	8,72	3,29	2,65
	9,38	2,2	4,27	8,38	2,19	3,83	8,22	2,39	3,43	8,11	2,56	3,17	9,49	3,27	2,9
	9,35	2,14	4,36	8,36	2,15	3,89	8,07	2,32	3,47	7,88	2,47	3,19	/	/	/
	9,33	1,94	4,8	8,32	1,98	4,21	7,76	2,13	3,65	7,38	2,26	3,27	/	/	/
	9,37	1,81	5,17	8,7	1,81	4,8	7,89	2,01	3,92	7,34	2,2	3,33	/	/	/
	9,63	1,72	5,61	8,97	1,73	5,19	/	/	/	/	/	/	/	/	/
	9,89	1,63	6,08	/	/	/	/	/	/	/	/	/	/	/	/
	10,25	1,63	6,3	/	/	/	/	/	/	/	/	/	/	/	/

Objaśnienie skrótów: LWT - Temperatura wody na wyjściu (°C); DB - Temperatura zewnętrzna; HC - Całkowita moc grzewcza (W); PI - Pobór mocy (W);

Tabele wydajności

		KHA/KHC-16RY3														
DB		LWT														
		25			30			35			40			45		
		HC	PI	COP	HC	PI	COP	HC	PI	COP	HC	PI	COP	HC	PI	COP
Maksymalna	-25	7,69	4,03	1,91	7,99	4,22	1,93	6,61	4,01	1,65	5,89	4,43	1,33	4,96	4,21	1,18
	-20	9,57	4,02	2,38	9,71	4,43	2,19	8,16	4,77	1,71	7,48	4,76	1,57	6,55	4,85	1,35
	-15	11,84	4,37	2,71	11,27	4,6	2,45	10,71	4,93	2,17	10,07	5,24	1,92	9,03	5,38	1,68
	-10	13,4	4,51	2,97	13,03	4,79	2,72	12,68	5,1	2,49	12,42	5,45	2,28	11,05	5,64	1,96
	-7	14,34	4,59	3,13	14,09	4,89	2,88	13,87	5,19	2,67	13,84	5,55	2,5	13,13	6,02	2,18
	-5	14,55	4,19	3,47	14,25	4,55	3,13	13,98	4,88	2,86	13,84	5,31	2,61	13,38	5,88	2,28
	-2	14,38	3,84	3,74	13,9	4,08	3,41	13,7	4,46	3,07	13,48	4,96	2,72	13,53	5,56	2,43
	0	15,09	3,49	4,33	14,46	3,85	3,75	14,27	4,27	3,34	13,85	4,8	2,88	14,06	5,33	2,64
	2	15,73	3,36	4,68	15,1	3,86	3,91	14,72	4,38	3,36	14,48	4,75	3,05	14,73	5,42	2,72
	5	16,79	3,24	5,19	16,53	4,07	4,06	16,07	3,98	4,04	15,64	4,56	3,43	15,88	4,96	3,2
	7	17,48	3,16	5,53	16,91	3,68	4,6	16,79	3,79	4,43	16,35	4,25	3,85	16,62	4,8	3,46
	10	18,01	2,99	6,02	17,76	3,58	4,96	17,58	3,71	4,74	17,07	4,31	3,96	17,33	4,72	3,67
	12	18,52	2,88	6,44	18,22	3,3	5,52	18,07	3,55	5,08	17,74	4,19	4,23	18	4,63	3,89
	14	18,65	2,83	6,6	18,31	3,19	5,75	18,18	3,49	5,22	17,94	4,14	4,33	18,21	4,6	3,96
	15	18,89	2,76	6,84	18,52	3,06	6,05	18,41	3,4	5,41	18,26	4,08	4,48	18,53	4,53	4,09
	19	17,55	2,25	7,79	17,15	2,49	6,89	17,04	2,82	6,05	16,77	3,36	4,99	16,59	3,92	4,24
	20	17,22	2,14	8,03	16,81	2,37	7,1	16,7	2,69	6,21	16,39	3,2	5,12	16,11	3,77	4,28
	25	16,48	1,86	8,86	16,19	2,23	7,26	16,24	2,34	6,94	16,15	2,78	5,81	15,73	3,23	4,87
	30	15,63	1,55	10,09	15,46	1,88	8,21	15,37	2	7,68	15,41	2,37	6,49	15,05	2,76	5,46
	35	16,57	1,53	10,82	16,35	1,81	9,01	16,31	1,94	8,42	16,23	2,36	6,87	15,88	2,79	5,68
40	16,9	1,47	11,46	17,64	1,75	10,06	17,25	1,88	9,15	17,35	2,4	7,24	16,41	2,78	5,91	
43	17,24	1,46	11,84	17,99	1,71	10,51	17,59	1,88	9,37	17,7	2,39	7,41	16,74	2,7	6,2	
Normalna	-25	6,57	3,24	2,03	6,79	3,29	2,06	5,57	3,21	1,73	5,04	3,65	1,38	4,3	3,6	1,19
	-20	8,42	3,29	2,56	8,5	3,59	2,37	7,07	3,88	1,82	6,59	3,99	1,65	5,74	4,14	1,39
	-15	9,89	3,37	2,93	9,35	3,52	2,66	8,8	3,79	2,32	8,41	4,14	2,03	7,38	4,26	1,73
	-10	11,06	3,51	3,15	10,69	3,68	2,9	10,3	3,95	2,61	10,26	4,34	2,37	9,25	4,59	2,01
	-7	13,87	4,27	3,25	13,54	4,44	3,05	13,1	4,85	2,7	13,09	4,98	2,63	12,8	5,69	2,25
	-5	13,71	3,85	3,56	13,62	4,13	3,3	13,2	4,47	2,95	13,12	4,86	2,7	12,73	5,49	2,32
	-2	13	3,35	3,88	12,9	3,57	3,62	12,67	4,03	3,14	12,6	4,44	2,84	12,58	5,05	2,49
	0	13,1	2,9	4,52	13,04	3,25	4,01	12,93	3,8	3,4	12,74	4,21	3,03	12,78	4,72	2,71
	2	13,25	2,61	5,07	13,1	3,18	4,12	13	3,77	3,45	12,72	3,97	3,2	12,7	4,46	2,85
	5	14,14	2,52	5,61	13,66	3,19	4,28	13,46	3,09	4,35	13,09	3,58	3,66	13,14	3,88	3,39
	7	16,96	2,87	5,91	16,14	3,16	5,11	15,9	3,53	4,5	15,74	3,99	3,94	16	4,57	3,5
	10	14,24	2,14	6,66	13,89	2,57	5,42	13,48	2,61	5,16	13,16	3,01	4,36	13,21	3,33	3,97
	12	14,54	2,03	7,16	14,28	2,32	6,17	14,03	2,52	5,58	13,72	2,93	4,68	13,76	3,26	4,22
	14	14,59	1,99	7,35	14,38	2,22	6,49	14,21	2,48	5,74	13,9	2,9	4,8	13,94	3,23	4,32
	15	14,73	1,93	7,63	14,57	2,11	6,89	14,48	2,43	5,97	14,18	2,85	4,98	14,21	3,19	4,46
	19	13,56	1,55	8,76	13,44	1,75	7,69	13,26	1,98	6,7	12,95	2,32	5,59	12,62	2,71	4,66
	20	13,27	1,47	9,04	13,16	1,67	7,89	12,95	1,88	6,88	12,65	2,2	5,75	12,22	2,59	4,71
	25	12,82	1,29	9,97	12,68	1,57	8,06	12,73	1,65	7,71	12,67	1,75	7,22	12,01	2,24	5,36
	30	12,51	1,11	11,29	12,23	1,35	9,06	11,83	1,4	8,47	12,41	1,55	7,98	11,83	2,06	5,74
	35	13,36	1,11	12,03	13,24	1,34	9,9	12,8	1,41	9,06	13,22	1,79	7,4	12,48	2,07	6,02
40	14,11	1,1	12,83	14,57	1,31	11,13	13,88	1,4	9,91	14,14	1,8	7,86	13,22	2,1	6,3	
43	14,65	1,1	13,33	15,13	1,29	11,71	14,43	1,41	10,21	14,69	1,81	8,1	13,74	2,06	6,66	
Minimalna	-25	4,38	2,11	2,08	4,74	2,25	2,11	4,3	2,45	1,76	4,01	2,86	1,4	3,33	2,77	1,2
	-20	5,31	2,04	2,6	5,58	2,33	2,4	4,61	2,5	1,85	4,36	2,6	1,68	4,25	3,1	1,37
	-15	6,45	2,15	3	6,37	2,34	2,72	5,94	2,5	2,38	5,77	2,77	2,08	5,78	3,33	1,73
	-10	5,7	1,74	3,27	5,8	1,93	3,01	5,52	2,06	2,68	5,63	2,31	2,43	5,75	2,8	2,05
	-7	5,38	1,53	3,52	4,96	1,55	3,21	4,99	1,68	2,97	5,58	1,99	2,8	6,83	2,86	2,38
	-5	5,6	1,43	3,93	5,16	1,47	3,5	5,17	1,62	3,2	5,72	1,94	2,94	7,09	2,84	2,5
	-2	5,64	1,33	4,26	5,22	1,36	3,83	5,17	1,5	3,44	5,67	1,84	3,08	7,27	2,71	2,68
	0	6,04	1,22	4,94	5,62	1,33	4,23	5,49	1,46	3,76	5,93	1,81	3,28	7,66	2,62	2,92
	2	6,35	1,18	5,39	5,69	1,31	4,34	5,82	1,42	4,1	6,28	1,77	3,56	8,12	2,55	3,19
	5	6,8	1,13	5,99	5,78	1,25	4,64	6,27	1,36	4,6	6,77	1,71	3,95	8,74	2,43	3,59
	7	6,96	1,08	6,43	5,67	1,05	5,38	6,43	1,27	5,08	6,97	1,56	4,46	9,02	2,26	3,99
	10	6,51	0,93	7,01	6,78	1,19	5,7	6,93	1,27	5,44	7,44	1,62	4,59	9,58	2,31	4,15
	12	6,65	0,89	7,51	6,84	1,06	6,48	7,15	1,22	5,86	7,99	1,63	4,92	9,98	2,27	4,4
	14	6,66	0,86	7,71	6,81	1	6,81	7,2	1,2	6,02	8,2	1,63	5,04	10,09	2,25	4,49
	15	6,71	0,84	7,99	6,82	0,94	7,22	7,29	1,17	6,26	8,45	1,62	5,22	10,26	2,21	4,64
	19	6,76	0,74	9,17	6,86	0,85	8,06	7,1	1,01	7,02	8,23	1,41	5,86	9,28	1,92	4,84
	20	6,77	0,72	9,46	6,86	0,83	8,27	7,05	0,98	7,21	8,17	1,36	6,02	9,04	1,85	4,89
	25	6,92	0,66	10,44	7	0,83	8,45	7,34	0,91	8,07	7,99	1,17	6,82	8,98	1,61	5,57
	30	7,29	0,62	11,79	7,58	0,8	9,48	8,38	0,96	8,7	8,91	1,21	7,36	8,88	1,47	6,03
	35	7,75	0,61	12,73	8,28	0,79	10,48	9,05	0,94	9,6	9,48	1,21	7,85	9,34	1,48	6,33
40	8,22	0,61	13,58	9	0,76	11,79	9,75	0,93	10,51	9,89	1,19	8,34	9,68	1,46	6,62	
43	8,64	0,61	14,11	9,45	0,76	12,4	10,2	0,94	10,83	10,35	1,21	8,59	10,21	1,46	7	

### KHA/KHC-16RY3

#### LWT

	50			55			55			60			65		
	HC	PI	COP	HC	PI	COP	HC	PI	COP	HC	PI	COP	HC	PI	COP
	/	/	/		/	/	/	/	/	/	/	/	/	/	/
	5,85	4,54	1,29	5,37	4,75	1,13	5,07	4,9	1,04	/	/	/	/	/	/
	7,53	5,32	1,42	6,82	5,29	1,29	6,58	5,46	1,21	6,42	5,59	1,15	/	/	/
	9,49	5,58	1,7	8,92	5,92	1,51	7,79	5,74	1,36	7,04	5,59	1,26	/	/	/
	12,86	6,22	2,07	12,5	6,25	2	9,94	6,17	1,61	8,25	6,18	1,33	/	/	/
	12,95	5,82	2,22	12,6	5,92	2,13	10,21	5,94	1,72	8,62	5,97	1,45	/	/	/
	13,02	5,53	2,35	12,59	5,75	2,19	10,47	5,75	1,82	9,06	5,74	1,58	/	/	/
	13,42	5,35	2,51	12,84	5,66	2,27	10,87	5,6	1,94	9,56	5,54	1,72	/	/	/
	14,08	5,4	2,61	13,65	5,74	2,38	12,08	5,78	2,09	11,03	5,82	1,89	/	/	/
	15,26	5,05	3,02	14,47	5,21	2,77	13,42	5,29	2,53	12,71	5,36	2,37	10,71	5,24	2,04
	16,2	5,11	3,17	16,2	5,7	2,84	14,91	5,45	2,74	14,06	5,34	2,63	11,28	5,13	2,2
	16,69	5,12	3,26	16,05	5,16	3,11	15,01	5,14	2,92	14,32	5,13	2,79	12,23	4,97	2,46
	17,33	4,96	3,5	16,82	5,14	3,27	15,48	5,05	3,07	14,59	4,98	2,93	12,4	4,89	2,54
	17,52	4,89	3,59	17,09	5,14	3,33	15,61	5,01	3,12	14,62	4,92	2,97	12,4	4,86	2,55
	17,83	4,79	3,72	17,46	5,11	3,42	15,83	4,95	3,2	14,75	4,83	3,06	12,47	4,8	2,6
	15,26	4,21	3,63	15,45	4,48	3,45	14,26	4,48	3,19	13,46	4,47	3,01	12,76	4,58	2,79
	14,62	4,06	3,6	14,95	4,32	3,46	13,86	4,36	3,18	13,14	4,39	3	/	/	/
	14,52	3,46	4,2	14,06	3,68	3,82	13,26	3,93	3,37	12,73	4,15	3,07	/	/	/
	14,31	2,99	4,79	13,56	3,24	4,18	12,83	3,63	3,53	12,34	3,98	3,1	/	/	/
	15	3	5,01	13,37	3,07	4,35	/	/	/	/	/	/	/	/	/
	15,58	2,98	5,22	/	/	/	/	/	/	/	/	/	/	/	/
	15,89	2,94	5,41	/	/	/	/	/	/	/	/	/	/	/	/
	/	/	/	/	/	/	/	/	/	/	/	/	/	/	/
	5,15	3,88	1,33	4,89	4,33	1,13	4,74	4,68	1,01	/	/	/	/	/	/
	6,18	4,21	1,47	5,71	4,4	1,3	5,54	4,61	1,2	5,43	4,77	1,14	/	/	/
	7,98	4,55	1,75	7,51	4,83	1,55	6,6	4,75	1,39	5,99	4,69	1,28	/	/	/
	12,38	5,83	2,12	12,5	6,25	2	9,61	5,89	1,63	7,69	5,6	1,37	/	/	/
	12,41	5,51	2,25	9,98	4,5	2,22	8,72	4,91	1,77	7,88	5,32	1,48	/	/	/
	12,49	5,19	2,41	9,78	4,26	2,29	8,73	4,63	1,88	8,04	4,99	1,61	/	/	/
	12,88	4,97	2,59	9,77	4,09	2,39	8,86	4,4	2,01	8,26	4,69	1,76	/	/	/
	13,02	4,88	2,67	13,3	5,54	2,4	10,71	4,95	2,17	8,92	4,44	2,01	/	/	/
	13,22	4,25	3,11	13,5	4,74	2,85	11,47	4,37	2,62	10,12	4,09	2,47	8,84	4,24	2,08
	15,97	4,92	3,24	16	5,61	2,85	14,31	5,13	2,79	13,19	4,86	2,72	10,24	4,6	2,23
	12,45	3,66	3,41	12,07	3,71	3,25	11,53	3,81	3,03	11,18	3,88	2,88	9,92	3,93	2,52
	12,96	3,53	3,67	12,69	3,69	3,44	11,93	3,73	3,2	11,43	3,76	3,04	10,08	3,88	2,6
	13,14	3,48	3,77	12,91	3,69	3,5	12,05	3,7	3,26	11,47	3,71	3,09	10,1	3,85	2,62
	13,39	3,41	3,92	13,22	3,67	3,61	12,24	3,65	3,35	11,59	3,64	3,19	10,18	3,81	2,67
	11,36	2,95	3,85	11,6	3,16	3,67	10,93	3,25	3,36	10,49	3,32	3,16	10,49	3,65	2,87
	10,85	2,83	3,84	11,19	3,04	3,68	10,61	3,15	3,36	10,22	3,24	3,15	/	/	/
	10,85	2,43	4,47	10,59	2,6	4,07	10,07	2,83	3,57	9,73	3,01	3,23	/	/	/
	10,88	2,15	5,07	10,02	2,29	4,37	10,05	2,73	3,68	10,06	3,12	3,23	/	/	/
	11,55	2,16	5,34	10,38	2,27	4,57	/	/	/	/	/	/	/	/	/
	12,31	2,19	5,61	/	/	/	/	/	/	/	/	/	/	/	/
	12,79	2,19	5,85	/	/	/	/	/	/	/	/	/	/	/	/
	/	/	/	/	/	/	/	/	/	/	/	/	/	/	/
	4,1	3,11	1,32	3,81	3,38	1,13	3,64	3,6	1,01	/	/	/	/	/	/
	5,2	3,54	1,47	4,78	3,66	1,3	4,69	3,88	1,21	4,62	4,04	1,15	/	/	/
	5,41	3,03	1,79	5,53	3,49	1,58	5,04	3,56	1,42	4,71	3,62	1,3	/	/	/
	6,94	3,17	2,19	7,11	3,27	2,17	6,06	3,53	1,72	5,36	3,8	1,41	/	/	/
	7,12	3	2,37	7,31	3,2	2,28	6,34	3,46	1,83	5,69	3,72	1,53	/	/	/
	7,26	2,85	2,55	7,34	3,11	2,36	6,52	3,35	1,95	5,98	3,57	1,68	/	/	/
	7,58	2,76	2,75	7,52	3,06	2,46	6,8	3,26	2,09	6,32	3,43	1,84	/	/	/
	8,06	2,79	2,89	8,23	3,09	2,67	7,74	3,27	2,36	7,41	3,43	2,16	/	/	/
	8,7	2,69	3,24	9,11	3	3,04	8,83	3,2	2,76	8,65	3,36	2,57	7,55	3,51	2,15
	9,01	2,58	3,49	9,96	3,13	3,19	9,66	3,22	3	9,46	3,29	2,87	7,87	3,41	2,31
	9,56	2,66	3,59	10,16	2,99	3,4	9,93	3,13	3,17	9,78	3,24	3,02	8,66	3,38	2,56
	10,34	2,68	3,86	10,82	3,02	3,58	10,44	3,13	3,34	10,18	3,21	3,17	8,97	3,39	2,65
	10,64	2,68	3,97	11,05	3,03	3,65	10,6	3,12	3,39	10,3	3,19	3,23	9,04	3,39	2,67
	11	2,67	4,12	11,35	3,02	3,75	10,82	3,1	3,49	10,47	3,16	3,32	9,17	3,37	2,72
	9,5	2,35	4,05	10,13	2,66	3,81	9,83	2,81	3,5	9,63	2,93	3,29	9,68	3,3	2,93
	9,12	2,26	4,03	9,82	2,57	3,83	9,58	2,74	3,5	9,42	2,87	3,28	/	/	/
	9,2	1,96	4,69	9,38	2,22	4,23	9,17	2,47	3,71	9,04	2,69	3,36	/	/	/
	9,25	1,74	5,33	8,95	1,95	4,59	9,01	2,32	3,88	9,05	2,66	3,4	/	/	/
	9,77	1,74	5,61	9,23	1,92	4,81	/	/	/	/	/	/	/	/	/
	10,3	1,75	5,9	/	/	/	/	/	/	/	/	/	/	/	/
	10,75	1,75	6,15	/	/	/	/	/	/	/	/	/	/	/	/

Objaśnienie skrótów: LWT - Temperatura wody na wyjściu (°C); DB - Temperatura zewnętrzna; HC - Całkowita moc grzewcza (W); PI - Pobór mocy (W);

Tabele wydajności

KHA/KHC-22RX3																						
DB		LWT																				
		30			35			40			45			50			55			60		
		HC	PI	COP	HC	PI	COP	HC	PI	COP	HC	PI	COP	HC	PI	COP	HC	PI	COP	HC	PI	COP
Maksymalna	-25	10,2	6,76	1,51	9,12	7,15	1,28															
	-20	12,90	6,07	2,13	11,57	6,42	1,80	10,23	6,78	1,51												
	-15	20,34	7,02	2,90	19,11	8,21	2,33	17,97	9,71	1,85	16,78	11,25	1,49	14,70	11,42	1,29						
	-10	22,77	7,97	2,86	22,00	8,86	2,48	21,61	9,87	2,19	21,19	10,90	1,94	18,99	10,95	1,73	12,20	10,92	1,12	8,53	7,89	1,08
	-7	24,09	8,27	2,91	23,73	9,25	2,56	23,79	9,96	2,39	23,84	10,69	2,23	21,85	10,47	2,09	13,56	10,44	1,30	9,95	8,12	1,22
	-5	25,94	8,38	3,10	25,42	9,29	2,74	25,35	10,04	2,52	25,25	10,82	2,33	23,01	10,63	2,16	15,56	10,74	1,45	12,09	9,30	1,30
	-2	28,72	8,70	3,30	27,96	9,34	2,99	27,68	10,16	2,72	27,38	11,01	2,49	23,40	10,63	2,20	18,57	11,20	1,66	14,96	11,31	1,32
	0	28,27	8,04	3,52	27,53	8,71	3,16	26,79	9,38	2,86	26,04	10,05	2,59	24,72	10,98	2,25	21,60	10,99	1,97	19,11	11,10	1,72
	2	29,88	7,99	3,74	29,10	8,74	3,33	28,32	9,49	2,98	27,54	10,24	2,69	27,11	10,96	2,47	24,63	10,78	2,29	22,72	11,22	2,02
	5	24,79	6,19	4,01	23,92	6,68	3,58	23,05	7,18	3,21	22,18	7,67	2,89	21,97	8,50	2,59	21,75	9,32	2,33	21,54	10,34	2,08
	7	26,00	6,22	4,18	24,93	6,47	3,85	23,89	7,10	3,37	22,66	7,51	3,02	22,71	8,54	2,66	22,78	9,09	2,51	22,44	10,55	2,13
	10	25,47	5,93	4,30	24,55	6,29	3,90	23,63	6,65	3,55	22,71	7,02	3,24	22,32	7,68	2,91	21,92	8,34	2,63	21,52	9,00	2,39
	15	28,92	6,48	4,46	28,05	6,79	4,13	27,18	7,10	3,83	26,31	7,40	3,56	25,45	7,66	3,32	24,59	7,91	3,11	23,73	8,17	2,90
	20	28,64	6,17	4,64	27,75	6,41	4,33	26,86	6,64	4,04	25,97	6,88	3,77	24,96	7,06	3,53	23,95	7,25	3,30	22,94	7,43	3,09
	25	28,91	6,01	4,81	27,99	6,19	4,52	27,06	6,37	4,25	26,14	6,56	3,99	24,98	6,68	3,74	23,83	6,80	3,50	22,68	6,93	3,27
	30	30,92	6,22	4,97	29,91	6,36	4,70	28,89	6,51	4,44	27,88	6,65	4,20	26,52	6,72	3,95	25,16	6,80	3,70	23,80	6,88	3,46
	35	12,75	1,74	7,35	12,46	1,92	6,48	12,17	2,11	5,77	11,88	2,30	5,17	11,54	2,62	4,41	11,20	2,94	3,81			
Normalna	-25	8,73	6,37	1,37	8,06	6,89	1,17															
	-20	11,06	5,72	1,94	10,22	6,19	1,65	9,38	6,66	1,41												
	-15	16,55	6,65	2,49	15,91	7,35	2,17	14,86	9,10	1,63	13,76	10,91	1,26	12,57	11,27	1,12						
	-10	20,43	8,05	2,54	19,27	8,20	2,35	18,43	9,18	2,01	17,55	10,19	1,72	15,22	10,27	1,48	10,65	10,01	1,06	7,44	7,23	1,03
	-7	22,35	8,40	2,66	21,28	8,70	2,44	20,57	9,22	2,23	19,82	9,75	2,03	17,43	9,43	1,85	12,55	10,03	1,25	9,20	7,90	1,16
	-5	23,09	8,22	2,81	22,11	8,61	2,57	21,51	9,22	2,33	20,87	9,85	2,12	18,48	9,60	1,93	13,81	10,05	1,37	10,73	8,99	1,19
	-2	24,22	8,05	3,01	23,36	8,47	2,76	22,92	9,22	2,49	22,44	9,99	2,25	18,93	9,60	1,97	15,71	10,07	1,56	13,39	10,07	1,33
	0	22,92	7,14	3,21	22,47	7,78	2,89	22,02	8,42	2,62	21,57	9,06	2,38	20,74	9,95	2,08	18,38	10,00	1,84	16,51	10,15	1,63
	2	23,36	6,96	3,36	23,24	7,69	3,02	23,13	8,43	2,75	23,02	9,16	2,51	22,91	9,96	2,30	21,04	9,93	2,12	19,63	10,01	1,96
	5	23,54	6,02	3,91	22,62	6,46	3,50	21,70	6,90	3,15	20,79	7,34	2,83	20,67	8,19	2,52	20,56	9,04	2,27	20,45	9,89	2,07
	7	26,00	6,22	4,18	24,93	6,47	3,85	23,89	7,10	3,37	22,66	7,51	3,02	22,71	8,54	2,66	22,78	9,09	2,51	22,44	10,55	2,13
	10	25,47	5,93	4,30	24,55	6,29	3,90	23,63	6,65	3,55	22,71	7,02	3,24	22,32	7,68	2,91	21,92	8,34	2,63	21,52	9,00	2,39
	15	28,92	6,48	4,46	28,05	6,79	4,13	27,18	7,10	3,83	26,31	7,40	3,56	25,45	7,66	3,32	24,59	7,91	3,11	23,73	8,17	2,90
	20	28,64	6,17	4,64	27,75	6,41	4,33	26,86	6,64	4,04	25,97	6,88	3,77	24,96	7,06	3,53	23,95	7,25	3,30	22,94	7,43	3,09
	25	28,91	6,01	4,81	27,99	6,19	4,52	27,06	6,37	4,25	26,14	6,56	3,99	24,98	6,68	3,74	23,83	6,80	3,50	22,68	6,93	3,27
	30	30,92	6,22	4,97	29,91	6,36	4,70	28,89	6,51	4,44	27,88	6,65	4,20	26,52	6,72	3,95	25,16	6,80	3,70	23,80	6,88	3,46
	35	12,75	1,74	7,35	12,46	1,92	6,48	12,17	2,11	5,77	11,88	2,30	5,17	11,54	2,62	4,41	11,20	2,94	3,81			

KHA/KHC-30RX3																						
DB		LWT																				
		30			35			40			45			50			55			60		
		HC	PI	COP	HC	PI	COP	HC	PI	COP	HC	PI	COP	HC	PI	COP	HC	PI	COP	HC	PI	COP
Maksymalna	-25	10,50	7,99	1,31	9,55	8,44	1,13															
	-20	13,27	6,61	2,01	12,08	6,98	1,73	10,89	7,35	1,48												
	-15	21,60	6,06	3,56	19,96	8,90	2,24	18,87	11,79	1,60	17,74	14,78	1,20	17,28	16,04	1,08						
	-10	23,34	7,83	2,98	23,04	9,54	2,41	23,15	11,27	2,05	23,25	13,05	1,78	22,94	14,64	1,57	14,69	13,08	1,12	11,05	9,81	1,13
	-7	24,52	9,09	2,70	24,89	9,93	2,51	25,71	10,96	2,35	26,55	12,02	2,21	26,93	12,89	2,09	22,28	14,10	1,58	16,47	12,80	1,29
	-5	27,01	9,41	2,87	26,70	10,11	2,64	26,87	11,00	2,44	27,03	11,92	2,27	26,72	12,64	2,11	23,26	14,56	1,60	19,24	12,54	1,53
	-2	30,74	9,89	3,11	29,43	10,38	2,83	28,62	11,06	2,59	27,76	11,77	2,36	27,61	12,94	2,13	27,91	14,72	1,90	27,66	17,44	1,59
	0	32,61	9,71	3,36	31,24	10,56	2,96	30,41	11,62	2,62	29,53	12,70	2,32	29,99	13,98	2,15	29,41	14,73	2,00	28,34	14,65	1,93
	2	33,32	8,91	3,74	31,94	9,48	3,37	31,11	11,37	2,74	30,70	12,75	2,41	30,58	13,51	2,26	29,87	13,78	2,17	28,05	13,98	2,01
	5	31,83	8,36	3,81	31,02	9,26	3,35	30,79	10,35	2,98	30,53	11,31	2,70	30,39	12,43	2,45	29,92	13,65	2,19	28,98	14,01	2,07
	7	31,18	8,10	3,85	31,75	9,51	3,34	30,83	9,81	3,14	30,99	11,27	2,75	31,08	12,10	2,57	30,56	13,82	2,21	27,33	12,94	2,11
	10	30,03	7,46	4,03	30,10	8,37	3,59	30,84	9,49	3,25	31,58	10,65	2,96	30,90	11,28	2,74	30,17	11,93	2,53	27,03	11,58	2,33
	15	31,84	7,40	4,30	32,70	8,64	3,79	34,33	10,11	3,40	36,01	11,64	3,09	34,02	11,33	3,00	32,59	11,24	2,90	27,20	9,76	2,79
	20	32,64	7,06	4,63	32,98	8,08	4,08	34,15	9,32	3,66	35,34	10,62	3,33	33,61	10,51	3,20	32,48	10,62	3,06	27,14	9,33	2,91
	25	33,88	6,87	4,93	33,76	7,71	4,38	34,54	8,78	3,94	35,30	9,89	3,57	33,77	9,94	3,40	32,88	10,23	3,22	27,52	9,09	3,03
	30	36,75	7,04	5,22	36,20	7,75	4,67	36,59	8,68	4,21	36,95	9,66	3,83	35,49	9,86	3,60	34,72	10,31	3,37	29,23	9,31	3,14
	35	12,70	1,78	7,12	12,41	1,97	6,29	12,11	2,16	5,61	11,82	2,35	5,03	11,58	2,67	4,34	11,33	2,98	3,80			
Normalna	-25	8,89	7,32	1,21	8,68	8,02	1,08															
	-20	11,25	6,30	1,79	10,77	6,90	1,56	10,29	7,50	1,37												
	-15	17,88	6,93	2,58	17,60	8,52	2,06	16,19	11,08	1,46	14,69	13,74	1,07	14,32	13,69	1,05						
	-10	22,18	8,75	2,53	21,14	9,40	2,25	20,43	10,86	1,88	19,67	12,38	1,59	18,17	13,42	1,35	14,29	13,64	1,05	10,38	10,22	1,02
	-7	23,94	9,43	2,54	23,26	9,93	2,34	22,98	10,74	2,14	22,66	11,56	1,96	21,51	11,94	1,80	16,54	13,79	1,20	12,23	11,04	1,11
	-5	24,37	9,28	2,63	23,90	9,87	2,42	23,84	10,78	2,21	23,77	11,71	2,03	22,83	12,19	1,87	18,04	13,48	1,34	13,93	11,35	1,23
	-2	25,01	9,30	2,69	24,85	9,80	2,54	25,14	10,85	2,32	25,43	11,93	2,13	23,25	12,27	1,89	19,93	12,79	1,56	17,95	12,82	1,40
	0	25,44	8,79	2,90	25,49																	



## 4.2 Lista czynności do wykonania przed uruchomieniem pompy ciepła Kaisai

### PRZYKŁADOWA LISTA CZYNNOŚCI DO WYKONANIA PRZED URUCHOMIENIEM POMPY CIEPŁA KAISAI do wykonania przez instalatora

Lista jest weryfikowana podczas uruchomienia przez Autoryzowanego Partnera

	MODEL	NUMER SERYJNY
OD U-JEDNOSTKA ZEWNĘTRZNA		
IDU-JEDNOSTKA WEWNĘTRZNA		

	INDEKS	RODZAJ CZYNNOŚCI	STATUS	UWAGI	
<b>POSADOWIENIE URZĄDZEŃ</b>					
ODU-JEDN. ZEWNĘTRZNA	100	Zdemontować osłonę wymiennika	OBOWIĄZKOWE		
	101	Zdemontować blokadę transportową sprężarki (wybrane modele)	OBOWIĄZKOWE		
	102	Posadowić na fundamencie / konstrukcji wsporczej	OBOWIĄZKOWE		
	103	Czy zastosowano wibroizolatory?	TAK	NIE	
	104	Usytuować urządzenie min. 40 cm powyżej poziomu gruntu	OBOWIĄZKOWE		
	105	Usytuować urządzenie względem ścian/przeszkód zgodnie z DTR	OBOWIĄZKOWE		
	106	Czy odprowadzono kondensat z urządzenia?	TAK	NIE	
	107	Czy zastosowano dodatkowy przewód grzewczy?	TAK	NIE	
	108	Czy wykonano drenaż pod urządzeniem?	TAK	NIE	
	109	Wypoziomować urządzenie	OBOWIĄZKOWE		
IDU-JEDN. WEWNĘTRZNA (jeśli dotyczy)	200	Usytuować względem ścian, podłogi, sufitu i przeszkód zgodnie z DTR	OBOWIĄZKOWE		
	201	Czy wykonano instalację odprowadzenia skroplin?	TAK	NIE	
<b>INSTALACJA HYDRA ULICZNA</b>					
INSTALACJA HYDRA ULICZNA	300	Zastosować materiały przewodów i armatury dopuszczone do instalacji CO	OBOWIĄZKOWE		
	301	Wykonać podpory instalacji i armatury	OBOWIĄZKOWE		
	302	Wykonać izolację termiczną instalacji i armatury	OBOWIĄZKOWE		
	303	Podaj materiał, średnicę wewnętrzną przewodów i odległość pomiędzy pompą a zasobnikiem CWU	OBOWIĄZKOWE		
	304	Podaj materiał, średnicę wewnętrzną przewodów i odległość pomiędzy pompą oraz sprzęgłem	OBOWIĄZKOWE		
	305	Zamontować filtr siatkowy na powrocie do modułu hydraulicznego ( <b>montaż w odpowiedniej pozycji</b> )	OBOWIĄZKOWE		
	306	Czy zamontowano filtr magnetyczny na powrocie do modułu hydraulicznego?	OBOWIĄZKOWE		
	307	Czy zamontowano separator powietrza?	TAK	NIE	
	308	Czy zainstalowano i podłączono bufor na powrocie?	TAK	NIE	pojemność
	309	Czy zainstalowano i podłączono sprzęgło hydrauliczne?	TAK	NIE	pojemność
	310	Zainstalować zawory odcinające i śrubunki przed modułem hydraulicznym (Split/Monoblok)	OBOWIĄZKOWE		
	311	Zainstalować zawory odcinające przed i za elementami wymagającymi obsługi (np. filtr)	OBOWIĄZKOWE		
	312	Sprawdzić ciśnienie wstępne w naczyniach wzbiorczych	OBOWIĄZKOWE		
	313	Wykonać płukanie instalacji hydraulicznej	OBOWIĄZKOWE		
	314	Wykonać próbę szczelności instalacji hydraulicznej 2,5 bar / 24 h	OBOWIĄZKOWE		
	315	Napełnić instalację hydrauliczną – rodzaj medium: woda udatnizona/glikol i całkowita ilość zładu	OBOWIĄZKOWE		
	316	Odpowietrzyć instalację hydrauliczną	OBOWIĄZKOWE		
	317	Podać ciśnienie statyczne w instalacji hydraulicznej	OBOWIĄZKOWE		
318	Czy zainstalowano grupę bezpieczeństwa CWU?	TAK	NIE		

<b>UWAGA:</b>	- pola oznaczone jako <b>OBOWIĄZKOWE</b> należy <b>BEZWZGLĘDNI</b> wykonać pod warunkiem odmowy przyjazdu <b>PS do uruchomienia</b> a następnie zakreślić kratkę po lewej. - w polach wyboru należy <b>zakreślić kratkę po lewej przy właściwej odpowiedzi.</b>
---------------	--

# PRZYKŁADOWA LISTA CZYNNOŚCI DO WYKONANIA PRZED URUCHOMIENIEM POMPY CIEPŁA KAISAI

## do wykonania przez instalatora

Lista jest weryfikowana podczas uruchomienia przez Autoryzowanego Partnera

	INDEKS	RODZAJ CZYNNOŚCI	STATUS		UWAGI		
<b>INSTALACJA ELEKTRYCZNA I STERUJĄCA</b>							
INSTALACJA ELEKTRYCZNA I STERUJĄCA	400	Podać przekrój i długość przewodu zasilania jednostki zewnętrznej		OBOWIĄZKOWE	mm <sup>2</sup>	m	
	401	Podać zabezpieczenie obwodu zasilania jednostki zewnętrznej		OBOWIĄZKOWE	rodzaj:		
	402	Podać przekrój przewodu zasilania jednostki wewnętrznej		OBOWIĄZKOWE		mm <sup>2</sup>	
	403	Podać zabezpieczenie obwodu zasilania jednostki wewnętrznej		OBOWIĄZKOWE	rodzaj:		
	404	Zastosować zabezpieczenie różnicowo-prądowe		OBOWIĄZKOWE			
	405	Zastosować ekranowany przewód łączący j. wewn i j. zewn o średnicy żyły powyżej 0,5 mm <sup>2</sup>		OBOWIĄZKOWE			
	406	Podłączyć siłowniki zaworów sterujących SV1, SV2, SV3		OBOWIĄZKOWE			
	407	Zastosować styczniki i zabezpieczenia nadprądowe w obwodach zasilających pomp i grzałek elektrycznych		OBOWIĄZKOWE			
	408	Podłączyć sterowanie styczników pomp obiegowych i grzałek elektrycznych do modułu hydraulicznego		OBOWIĄZKOWE			
	409	Wykonać pomiary rezystancji izolacji instalacji zasilającej		OBOWIĄZKOWE			
	410	Wykonać pomiar pętli zwarcia instalacji zasilającej		OBOWIĄZKOWE			
	411	Wykonać pomiary zabezpieczenia różnicowo-prądowego		OBOWIĄZKOWE			
	412	Czy zainstalowano i podłączono opcjonalne czujniki temperatur?		TAK	NIE		
	413	Czy zainstalowano i podłączono termostaty pokojowe?		TAK	NIE		
	414	Podłączyć sterownik przewodowy (dotyczy monoblok)		TAK	NIE		
415	Czy podłączono Moduł ZNS/KSM (Zdalnego Nadzoru Serwisowego)		TAK	NIE			
<b>INSTALACJA CHŁODNICZA</b>							
INSTALACJA CHŁODNICZA (jeśli dotyczy)	500	Podać nr certyfikatu f-gaz wykonacy instalacji chłodniczej		OBOWIĄZKOWE	Nr		
	501	Zastosować materiały przewodów i armatury dopuszczone do instalacji chłodniczych		OBOWIĄZKOWE			
	502	Wykonać izolację instalacji i armatury chłodniczej		OBOWIĄZKOWE			
	503	Wykonać podpory instalacji i armatury chłodniczej		OBOWIĄZKOWE			
	504	Wykonać ciśnieniową próbę szczelności azotem suchym		OBOWIĄZKOWE	ciśnienie	Mpa	
	505	Wykonać próżniowanie i osuszenie instalacji chłodniczej		OBOWIĄZKOWE		Mpa	
	506	Napełnić instalację chłodniczą czynnikiem chłodniczym		OBOWIĄZKOWE			
	507	Czy doładowano dodatkowy czynnik – ilość?		TAK	NIE	ilość	g
	508	Wykonać kontrolę szczelności instalacji		OBOWIĄZKOWE			
	509	Podać długość instalacji oraz przewyższenia		OBOWIĄZKOWE		m	m
<b>UWAGA:</b>	- pola oznaczone jako <b>OBOWIĄZKOWE</b> należy <b>BEZWZGLĘDNI</b> wykonać pod warunkiem odmowy przyjazdu <b>PS do uruchomienia</b> a następnie zakreślić kratkę po lewej - w polach wyboru należy zakreślić <b>kratkę po lewej</b> przy właściwej odpowiedzi TAK / NIE						

### UWAGA! PRZED WEZWANIEM PARTNERA SERWISOWEGO NALEŻY WYKONAĆ ZDJĘCIA UKOŃCZONEJ INSTALACJI.

Zdjęcia powinny ukazywać:

- sposób posadowienia jednostki zewnętrznej oraz montażu jednostki wewnętrznej (jeśli dotyczy)
- orurowanie do bufora i zbiornika CWU
- rozdzielnię elektryczną do pompy ciepła

**NA WNIOSEK PARTNERA SERWISOWEGO INSTALATOR MA OBOWIĄZEK PRZESŁAĆ ZDJĘCIA  
POD RYGOREM NIE PRZYJĘCIA ZLECENIA URUCHOMIENIA POMPY CIEPŁA!**



## 4.5 Protokół przeglądu pompy ciepła Kaisai KHA/KMK lub KHC

### PRZYKŁADOWE CZYNNOŚCI PODCZAS PRZEGLĄDU POMPY CIEPŁA KAISAI KHA/KMK LUB KHC

LISTA CZYNNOŚCI KONTROLNYCH																			
	TAK				NIE				UWAGI										
KONTROLA WZROKOWA POPRAWNOŚCI PRZEŁĄCZANIA ZAWORU CO/CWU																			
KONTROLA SZCZELNOŚCI UKŁADU CHŁODNICZEGO (WYKONANA METODĄ POŚREDNIĄ)																			
KONTROLA I CZYSZCZENIE FILTRA SIATKOWEGO																			
KONTROLA I CZYSZCZENIE FILTRA MAGNETYCZNEGO																			
KONTROLA I CZYSZCZENIE WYMIENNIKA J. ZEWNĘTRZNEJ																			
WARTOŚĆ NAPIĘCIA NA FAZACH (L1/L2/L3)	V				V				V										
NASTAWY DIP	S1	1	2	3	4	S2	1	2	3	4	S3	1	2	3	4				
	ON					ON					ON								
	OFF					OFF					OFF								
SPRAWDZENIE CIŚNIENIA NACZYNNIA WZBIORCZEGO	WBUDOWANE				CWU				CO				CIŚNIENIE STATYCZNE INSTALA CJI						
					Bar				Bar								Bar		

PARAMETRY PRACY					
odczytane z MENU po minimum 15min pracy sprężarki					
PARAMETRY INSTALACJI HYDRAULICZNEJ	Wartość	jedn.	POMIARY ELEKTRYCZNE	Wartość	jedn.
PRZEPŁYW MEDIUM GRZEWCZEGO		m <sup>3</sup> /h	NAPIĘCIE ZNAMIONOWE		V
TEMPERATURA MEDIUM GRZEWCZEGO WYCHODZĄCEGO Z PC		°C	NAPIĘCIE SZYNY DS.		V
TEMPERATURA MEDIUM GRZEWCZEGO WCHODZĄCEGO DO PC		°C	PRĄD SZYNY DC		A
PARAMETRY INSTALACJI CHŁODNICZEJ			TYP LIMITU CZĘSTOTLIWOŚCI		-
TEMP SSANIA SPRĘŻARKI		°C	POBÓR MOCY POMPY CIEPŁA		kW
TEMP KOŃCA SPRĘŻANIA		°C	INNE		
TEMP CZYNNIKA CHŁODNICZEGO WEJŚCIE WYMIENNIKA PŁYTOWEGO		°C	CAŁKOWITY CZAS PRACY SPRĘŻARKI		godz.
TEMP CZYNNIKA CHŁODNICZEGO WYJŚCIE WYMIENNIKA PŁYTOWEGO		°C	TEMPERATURA ZEWNĘTRZNA		°C
CIŚNIENIE TŁOCZENIA		kPa	WERSJA OPROGRAMOWANIA MODUŁU J.Z.		
CZĘSTOTLIWOŚĆ SPRĘŻARKI		Hz	WERSJA OPROGRAMOWANIA MODUŁU J.W.		
PRĄD SPRĘŻARKI		A			
AKTUALNA MOC POMPY CIEPŁA		kW			
ILOŚĆ PULSÓW ZAWORU ROZPRĘŻNEGO		-			

## 4.6 Audyt budynku

Informacje ogólne								
Imię Nazwisko			Miasto					
Nr kontaktowy			E-mail					
Budynek	Dom jednorodzinny <input type="checkbox"/>	Bud. wielorodzinny <input type="checkbox"/>	Bud. usługowy <input type="checkbox"/>	Hotel <input type="checkbox"/>	Mieszkanie <input type="checkbox"/>			
	Rok budowy		Nowy <input type="checkbox"/>	Modernizowany <input type="checkbox"/>				
Zapotrzebowanie na moc grzewczą:	kW		Rekuperacja	tak <input type="checkbox"/>	nie <input type="checkbox"/>			
Kondygnacje	piwnica	m <sup>2</sup>	prziemie	m <sup>2</sup>	parter	m <sup>2</sup>	I piętro	m <sup>2</sup>
	II piętro	m <sup>2</sup>	III piętro	m <sup>2</sup>	poddasze	m <sup>2</sup>	garaż	m <sup>2</sup>
Powierzchnia użytkowa	m <sup>2</sup>		Kubatura	m <sup>3</sup>		Powierzchnia ogrzewana	m <sup>2</sup>	
Uwagi	np. nieogrzewany garaż/poddasze itp.							
Liczba mieszkańców:	W tym dzieci:		Liczba łazienek:	Liczba wani:	Liczba pryszniców:			
Uwagi	np. wyższe zużycie cwu, częsta zmiana liczby mieszkańców, deszczownice itp.							

Konstrukcja budynku			
Typ przegrody	Grubość przegrody	Rodzaj izolacji	Grubość izolacji
Podłoga na gruncie			
Parter – ściana zewn.			
Pietro I – ściana zewn.			
Pietro II – ściana zewn.			
Poddasze			
Dach			
Uwagi	np. duża ilość przeszkleń, rodzaj okien, dodatkowa izolacja międzykondygnacyjna, nietypowe mostki cieplne itp.		

Istniejące źródło ciepła										
Rodzaj kotła				Sprawność						
Paliwo*	Gaz	m <sup>3</sup>	Węgiel	t	Olej opałowy	l	Miał węglowy	t	Drewno	m <sup>3</sup>
	Pelet	t	Energia elektr.	kWh	Ekogroszek	t	Biomasa	t	Inne	
Istniejące źródło ciepła pokrywa zapotrzebowanie na ciepło budynku				tak	<input type="checkbox"/>	częściowo	<input type="checkbox"/>	nie	<input type="checkbox"/>	

Instalacja									
Układ	Zamknięty <input type="checkbox"/>			Otwarty <input type="checkbox"/>					
Typ	Pompowy <input type="checkbox"/>			Grawitacyjny <input type="checkbox"/>					
	Grzejniki	<input type="checkbox"/>	Podłogówka	<input type="checkbox"/>	Mieszany	<input type="checkbox"/>	Kominiek <sup>1)</sup>	<input type="checkbox"/>	Kominiek <sup>2)</sup>
Maksymalna temperatura systemu grzewczego w największe mrozy						°C			
Uwagi	np. temp. Systemu grzewczego przy °C, mieszane układy (jakie?)								

\* - podać zużycie roczne paliwa

<sup>1)</sup> kominiek – powietrze

<sup>2)</sup> kominiek z płaszczem wodnym

Informacje uzupełniające						
Współpraca pompy ciepła z innym źródłem	np. kolektory słoneczne, kocioł stałopalny					
Instalacja fotowoltaiczna	Tak	<input type="checkbox"/>	Planowana	<input type="checkbox"/>	Nie	<input type="checkbox"/>

.....

Podpis klienta

1. Administratorem Pani/Pana danych osobowych jest KLIMA-THERM Sp. z o.o. ul. Ostrobramska 101A, 04-041 Warszawa.

2. Pani/Pana dane osobowe przetwarzane będą w celu realizacji umowy - na podstawie Art. 6 ust. 1 lit. b – realizacja umowy oraz lit. f – prawnie usprawiedliwiony interes administratora ogólnego rozporządzenia o ochronie danych osobowych z dnia 27 kwietnia 2016 r.

3. Prawnne usprawiedliwionym interesem jako podstawą do przetwarzania danych osobowych w ramach realizacji umowy jest dochodzenie i obrona roszczeń oraz przeciwdziałanie oszustwom.

4. Posiada Pani/Pan prawo do żądania od administratora dostępu do danych osobowych, ich sprostowania, usunięcia lub ograniczenia przetwarzania oraz prawo do przeniesienia danych, prawo do wniesienia sprzeciwu wobec przetwarzania.

5. Po więcej informacji na temat przetwarzania Pani/Pana danych osobowych odsyłamy na stronę internetową: [www.klima-therm.com](http://www.klima-therm.com)



[www.kaisai.com](http://www.kaisai.com)

# WE CARE ABOUT AIR

Environment | Social responsibility | Corporate governance