

KAISAI

ZBIORNIK C.W.U./C.O.

KAISAI ECO HOME to innowacyjne rozwiązanie specjalnie zaprojektowane do pomp ciepła posiadające w jednej obudowie zarówno **zbiornik na ciepłą wodę użytkową** jak i **zbiornik buforowy** pełniący też rolę sprzęgła hydraulicznego w instalacji centralnego ogrzewania.

KAISAI

ECO

HOME

ZBIORNIK C.W.U./C.O.

Połączenie zbiorników stanowi optymalną alternatywę dla powszechnych na rynku rozwiązań. Pozwala na zaoszczędzenie miejsca poprzez zastosowanie zwartej, kompaktowej budowy przy jednoczesnym zachowaniu funkcjonalności i niezbędnych parametrów pracy. Zbiornik ECO HOME doskonale wkomponuje się w każdy rodzaj instalacji, zarówno nowo projektowanej jak i modernizowanej.

280 litrów

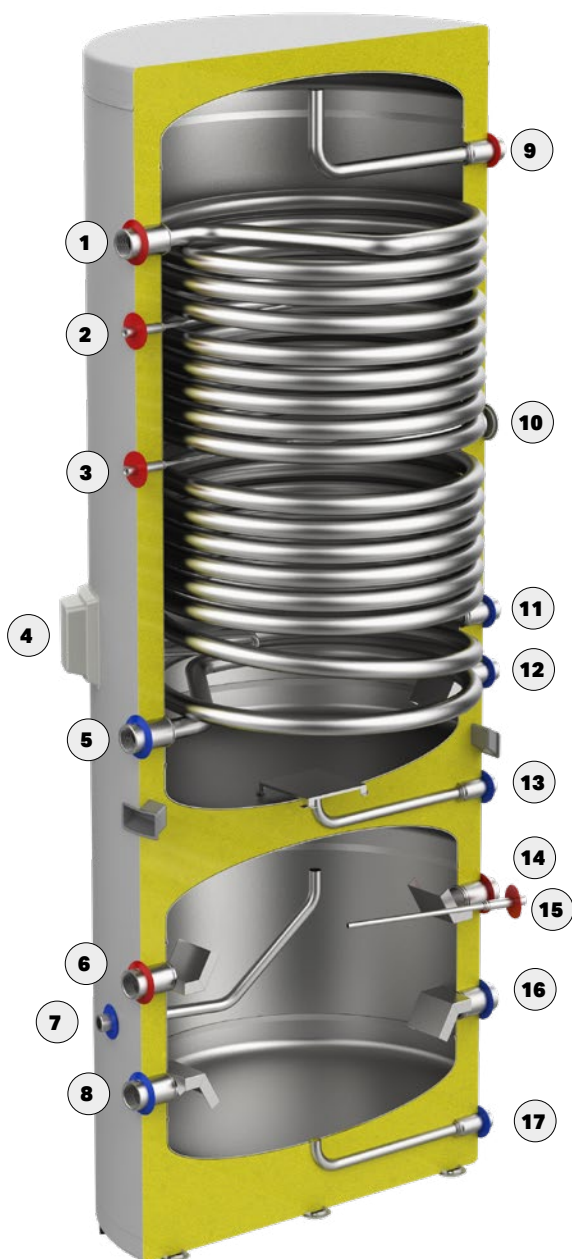
Zbiornik ciepłej wody użytkowej

2,9 m²

Powierzchnia wężownicy

50 mm

Grubości izolacji z poliuretanu



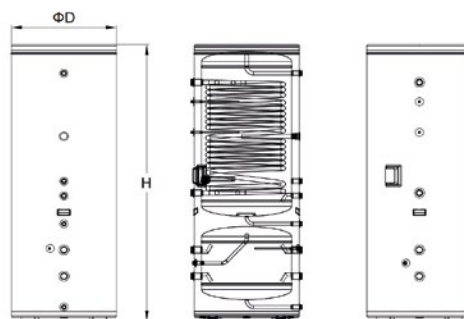
Nowy zbiornik Eco Home to wyjątkowo energooszczędne rozwiązanie, gwarantujące niezawodność, prostotę montażu i ergonomię w postaci minimalizacji wymaganej powierzchni pomieszczeń technicznych.

Zbiornik buforowy o pojemności 135 litrów pełni rolę nie tylko zabezpieczenia minimalnego zładu w instalacjach centralnego ogrzewania, ale także funkcję sprzęgła hydraulicznego. Zbiornik ciepłej wody użytkowej wraz z wężownicą oraz zbiornik buforowy wykonano ze stali nierdzewnej SUS316 co zapewnia trwałość i wieloletnią eksploatację. Zastosowanie izolacji z poliuretanu o grubości 50mm pozwala zminimalizować straty ciepła oraz umożliwia usytuowanie w dowolnych pomieszczeniach obiektu. Króćce podłączeniowe do instalacji i pompy ciepła zostały umiejscowione po obu stronach zbiornika, co gwarantuje wygodę i prostotę montażu. Dodatkowy atut zbiornika ciepłej wody użytkowej stanowi 3 kW grzałka elektryczna będąca na wyposażeniu standardowym.

1	Wlot do wężownicy zasobnika CWU	10	Anoda magnezowa
2	Port czujnika temp. ciepłej wody	11	Cyrkulacja / króciec zapasowy
3	Port czujnika temp. ciepłej wody	12	Wlot zimnej wody użytkowej
4	Grzałka elektryczna	13	Króciec spustowy
5	Wylot z wężownicy zasobnika CWU	14	Wylot ze zbiornika buforowego
6	Wlot do zbiornika buforowego	15	Port czujnika temp. w zbiorniku buforowym
7	Króciec odpowietrzający	16	Wlot do zbiornika buforowego
8	Wylot ze zbiornika buforowego	17	Króciec spustowy
9	Wylot ciepłej wody użytkowej		

Specyfikacja techniczna

KTFD280XNA1



DHW TANK

Model	KTFD280XNA1	
Pojemność nominalna	L	280
Pojemność rzeczywista	L	274
Maksymalne ciśnienie robocze zbiornika	Bar	10
Maksymalna temperatura wody w zbiorniku	°C	95
Strata ciepła	kW/24h	2,3
Powierzchnia wężownicy zasobnika CWU	m ²	2,9
Maks. ciśnienie robocze wężownicy zbiornika CWU	Bar	10
Maks. temperatura wody w wężownicy zbiornika CWU	°C	95
Spadek ciśnienia wężownicy CWU / przepływ wody	Bar/m ³ /h	0,25/3,0
Przyłącza rur ciepłej / zimnej wody użytkowej	cal	1
Przyłącza rur wężownicy ciepłej wody użytkowej	cal	5/4
Wymiar króćca odwadniającego	cal	3/4
Wymiar króćca czujnika temperatury		M12

GRZAŁKA ELEKTRYCZNA

Moc znamionowa grzałki elektrycznej	kW	3
Napięcie grzałki elektrycznej	V	230
Maksymalny prąd pracy	A	13,7

ZBIORNIK BUFOROWY

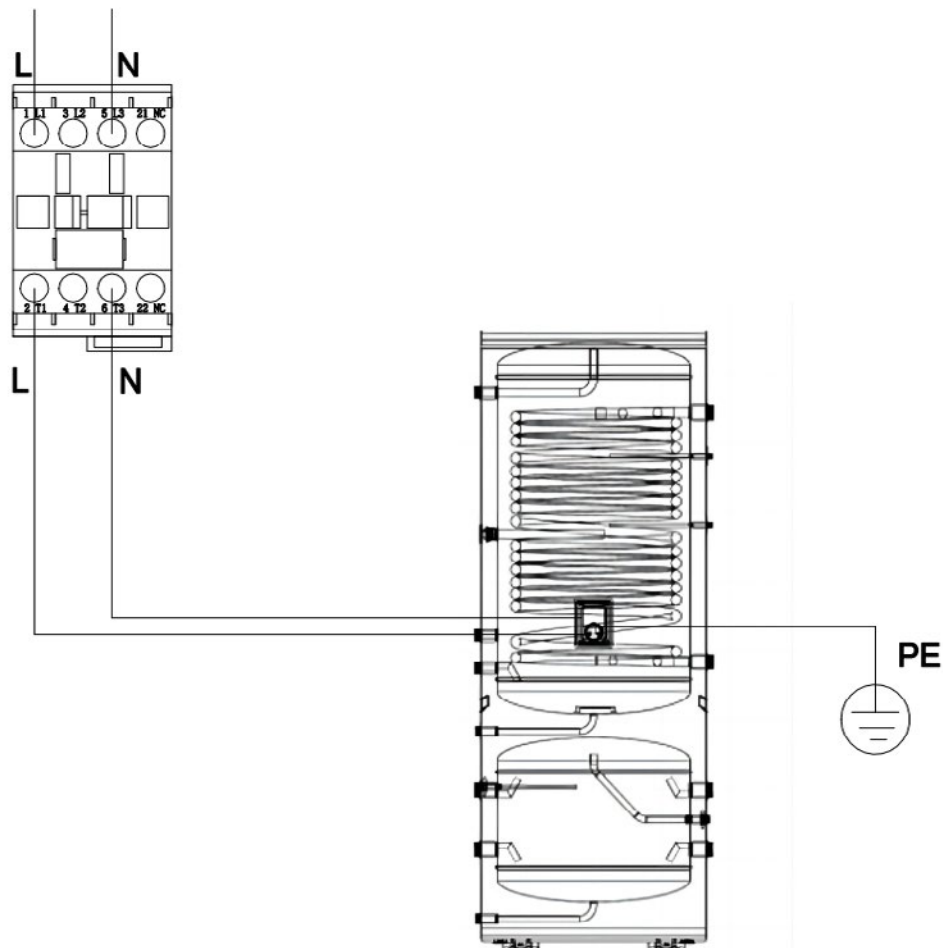
Pojemność nominalna	L	135
Pojemność rzeczywista	L	134
Maksymalne ciśnienie robocze zbiornika	Bar	10
Maksymalna temperatura wody w zbiorniku	°C	95
Straty postojowa	kW/24h	1,1
Przyłącza rurowe zbiornika buforowego	cal	5/4
Wymiar króćca odwadniającego	cal	3/4
Zawór odpowietrzający	cal	1/2
Wymiar króćca czujnika temperatury		M12

ZBIORNIK C.W.U. Z BUFOREM

Wymiary brutto	m	0,775x0,775x2
Wymiary netto	m	0,70x1,895
Waga brutto	kg	122
Waga netto bez wody	kg	103,5
Waga całkowita z wodą	kg	530

Wytyczne do podłączenie grzałki elektrycznej

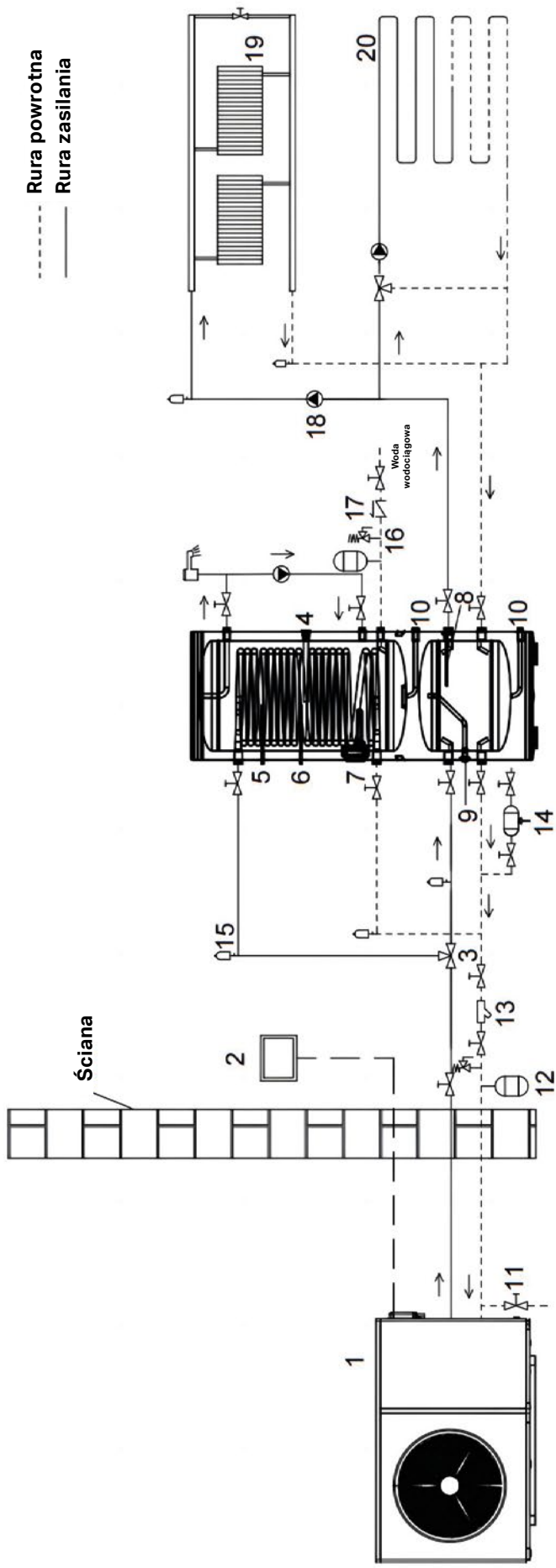
Model	KTFD280XNA1		
	Zakres napięcia	Przewód	Specyfikacja
KTFD280XNA1	220-240V / 50Hz	3x2,5mm ²	AWG12



Wymagania jakościowe wody obiegowej

Parametr	Ograniczenia dla wody wodociągowej
Temperatura	Poniżej 60°C
Odczyn pH	7÷9
Zasadowość	60 mg/l < HCO ₃ ⁻ < 300 mg/l
Przewodnictwo	< 500 µS/cm
Twardość	Od 3,5 do 8,4 °dH
Zawartość chlorków	< 200 mg/l w 60°C
Zawartość siarczanów	[SO ₄ ²⁻] < 100 mg/l i [HCO ₃ ⁻]/[SO ₄ ²⁻] > 1
Zawartość azotanów	NO ₃ ⁻ < 100 mg/l
Zawartość chloru	< 0,5 mg/l
*Stężenie glikolu	< 30%

*Glikol jako medium robocze



Schemat systemu ogrzewania i chłodzenia + przygotowanie C.W.U.

Nr	Opis	Nr	Opis	Nr	Opis
1	Pompa ciepła	2	Sterownik	3	Zawór 3-drogowy
6	Czujnik temperatury wody 2	7	Grzałka elektryczna	8	Czujnik temperatury wody 3
11	Ręczny zawór kulowy	12	Naczynie wzbiorcze	13	Filtr typu „Y”
16	Zawór bezpieczeństwa	17	Zawór odcinający	18	Pompa wody
				19	Grzejnik
				20	Pętla ogrzewania podłogowego
				4	Anoda magnezowa
				5	Czujnik temperatury wody 1
				9	Zawór nadmiarowy
				10	Spust wody
				14	Zawór napełniający wody
				15	Zawór odpowietrzający



kaisai.com