

## CENTRALA KEH-01

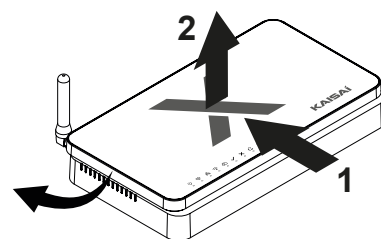
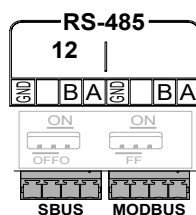
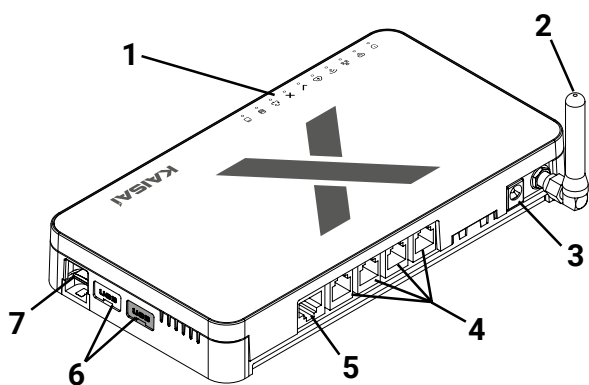


**Urządzenie główne** ma za zadanie przesyłać informacje z urządzeń peryferyjnych oraz je przetwarzać, dając możliwość podglądu z poziomu sieci domowej jak i chmury. **Sterowanie** jest definiowane przez użytkownika w jeden z trzech możliwych sposobów. Komunikacja odbywa się za pomocą **autorskiego protokołu**. Urządzenie posiada **4 gniazda RS** do podłączenia z urządzeniami, m.in. listwami.

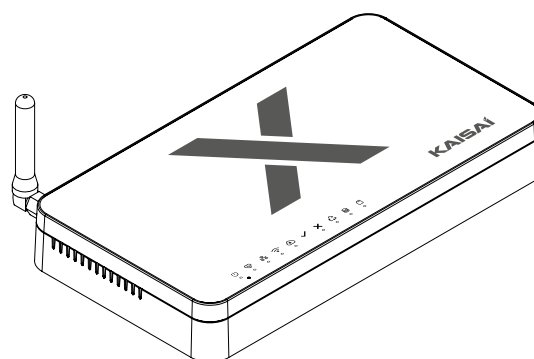
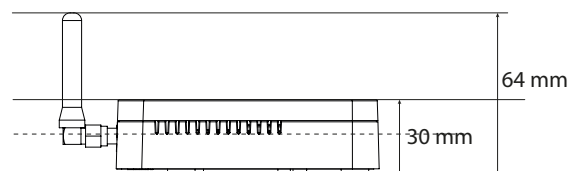
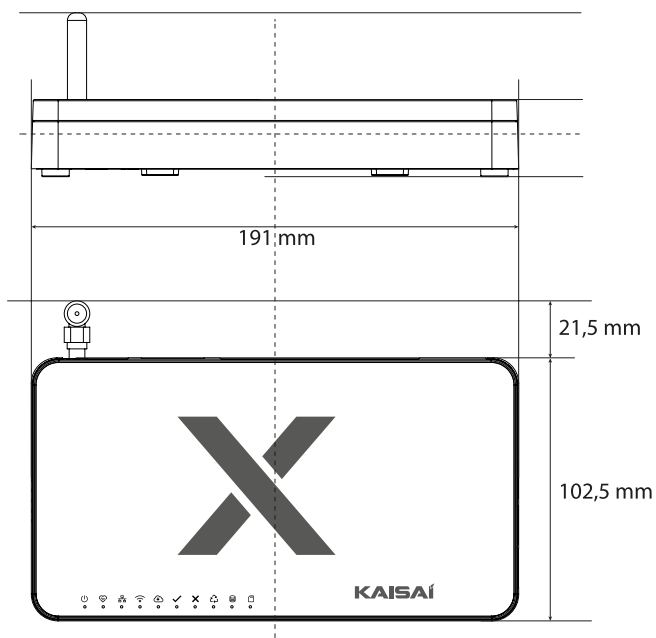
Dzięki portowi **RJ-45** oraz Wi-Fi będzie można podłączyć centralę do sieci. Posiada również dodatkowe wejścia magistrali **SBUS** i **MODBUS**. Gniazda USB i SD pozwala na zapis logów, wczytanie lub zapis ustawień. Na urządzeniu znajdziemy diody sygnalizujące o: zasilaniu, heartBit, połączeniu ethernet, połączeniu WiFi, połączeniu z serwerem dostępu zdalnego, błędzie i **trybie serwisowym**.

### Przeznaczenie:

Główne urządzenie, które **odbiera i wysyła** informacje ze wszystkich urządzeń domowych KAISAI i **komunikuje się** z modułami wykonawczymi, które mogą być sterowane i programowane pod indywidualne potrzeby klienta. Dzięki centralce mamy możliwość sterowania **"całym domem"** poprzez smartfon, tablet, stronę internetową z każdego miejsca na ziemi.



- 1 - kontrolki informacyjne
- 2 - antena WiFi
- 3 - wejście zasilacza sieciowego
- 4 - port RJ-12
- 5 - port RJ-45
- 6 - USB 2.0
- 7 - karta MicroSD



## Możliwości:

- **sterowanie** urządzeniami po lokalnej sieci **LAN** lub **Wi-Fi**
- **sterowanie** urządzeniami w systemie z dowolnego miejsca na ziemi, poprzez telefon bądź przeglądarkę internetową poprzez **Kaisai X**
- **automatyzacje** - tworzenie automatyzacji dla wybranych urządzeń, określenie ich stanu, harmonogramu sceny kiedy ma się uruchomić
- **zdalna** możliwość zmiany scen, bez konieczności wizyty serwisanta
- **kontrolowanie** wszystkich statystyk z czujników zapisanych dzięki **karcie SD**



## Specyfikacja techniczna

<b>Symbol</b>	KEH-01 Centrala
<b>Zasilanie</b>	9-30V DC typ.24V DC
<b>Interfejsy</b>	2x USB2.0, gniazdo Micro SD, 2x RS-485 (nr1 - SBUS; nr2 - Modbus), interfejs sieciowy RJ-45, 4x TECH RS, Gniazdo DC 5.5/2.5mm
<b>Maksymalny pobór mocy</b>	6W
<b>Temperatura pracy</b>	5 ÷ 50°C
<b>Dopuszczalna wilgotność względna otoczenia</b>	< 80%REL.H
<b>Komunikacja bezprzewodowa</b>	TECH WTP 868MHz
<b>Maksymalna moc nadawania</b>	do 25 mW
<b>WiFi IEEE 802.11 b/g/n</b>	2,4 GHz
<b>Wymiary (szer x wys x gł) [mm]</b>	191x 102,5 x 30 (191 x 124 x 64 z anteną)