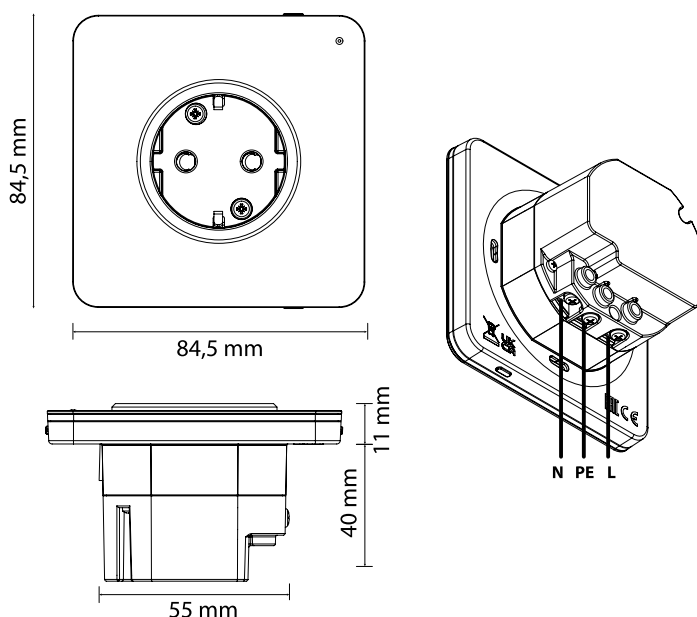


EXTENDER KEX-G1



Urządzenie służące do **rozszerzania zasięgu sygnału** urządzeń peryferyjnych do urządzenia głównego. Dzięki niemu możemy **rozbudować** obszar działania naszego systemu.

Jego zadaniem jest pobieranie informacji o zasięgu podłączonych urządzeń po komunikacji radiowej, a następnie przesłanie ich przez **Wi-Fi** do urządzenia głównego. Pełni również rolę **gniazdka sieciowego**.



Specyfikacja techniczna

Symbol: KEX-G1

Zasilanie: 230V AC

Pobór prądu: < 1W

Temperatura pracy: 5 ÷ 50°C

**Dopuszczalna wilgotność
względna otoczenia:** < 80w% REL.H

**Komunikacja z urządzeniami -
bezprowadowa:** TECH WTP 868 MHz

**Komunikacja z centralą Sinum -
bezprowadowa:** za pomocą sieci
lokalnej Wi-Fi

Wymiary (szer x wys x gł) [mm]:
84,5 x 84,5 x 51