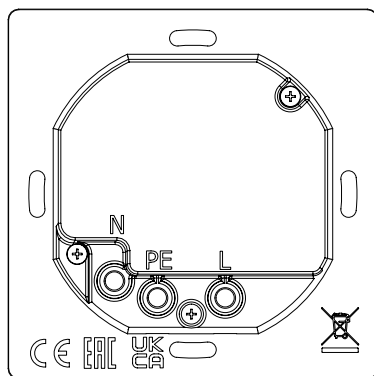
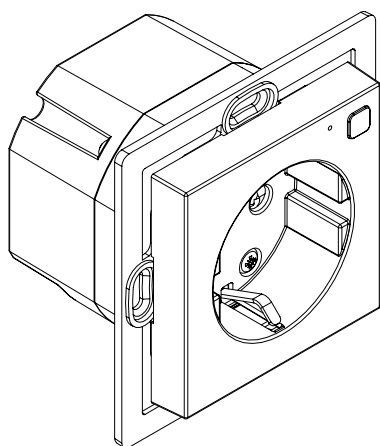


## GNIAZDKO **KFF-230**



**Gniazdko KFF-230** to urządzenie wykonawcze do montażu w ramce. Pozwala na zdalne załączanie i wyłączenie urządzeń podłączonych bezpośrednio do gniazdka.

**Gniazdko** posiada wbudowany licznik energii. Parametry tej energii można zobaczyć w aplikacji **Centrali KEH-01**. Komunikacja z Centralą odbywa się **beprzewodowo**.



### Specyfikacja techniczna

**Symbol:**  
KFF-230

**Napięcie zasilania:**  
Zasilacz 230V

**Temperatura pracy:**  
5 - 50 °C

**Komunikacja:**  
Beprzewodowa 868 MHz