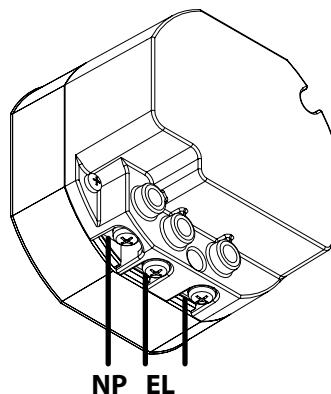
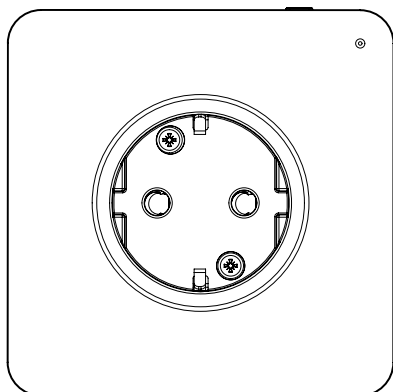


GNIAZDKO **KSG-230**



Gniazdko **KSG-230** to urządzenie wykonawcze do montażu bezpośrednio w ramce. Pozwala na zdalne **załączanie i wyłączenie** urządzeń podłączonych bezpośrednio do gniazdka.

Gniazdko posiada wbudowany **licznik energii**. Parametry tej energii można zobaczyć w aplikacji **Centrali KEH-01**. Komunikacja z Centralą odbywa się **bezprzewodowo**.



Specyfikacja techniczna

Symbol:
KSG-230

Napięcie zasilania:
Zasilacz 230V

Temperatura pracy:
5 - 50 °C

Komunikacja:
Bezprzewodowa 868 MHz