

KAISAI



Wytyczne instalacyjne

PL

POMP CIEPŁA

Spis treści

1. Przygotowanie systemu do uruchomienia	4
1.1. Przed uruchomieniem systemu	4
1.2. Instalacja elektryczna i sterująca	16
1.3. Uruchomienie pompy ciepła przy niskiej temperaturze wody w instalacji	34
2. Kody błędów	35
2.1. Tabela diagnostyczna	35
2.2. Szczegółowy opis wybranych błędów	37
3. Tabele pomocnicze szacowania zapotrzebowania na moc grzewczą budynku i doboru pomp ciepła.	42
3.1. Tabela szacowania zapotrzebowania na moc grzewczą dla budynku	42
3.2. Tabela szacowania strat ciepła budynku i doboru pompy ciepła	52
4. Załączniki	54
4.1. Tabele wydajności	54
4.2. Lista czynności do wykonania przed uruchomieniem pompy ciepła Kaisai	67
4.3. Protokół uruchomienia pompy ciepła Kaisai	67
4.4. Protokół montażu modułu zdalnego nadzoru serwisowego KSM	68
4.5. Protokół przeglądu pompy ciepła Kaisai KHC i KHA+KMK	69
4.6. Audyt budynku	70

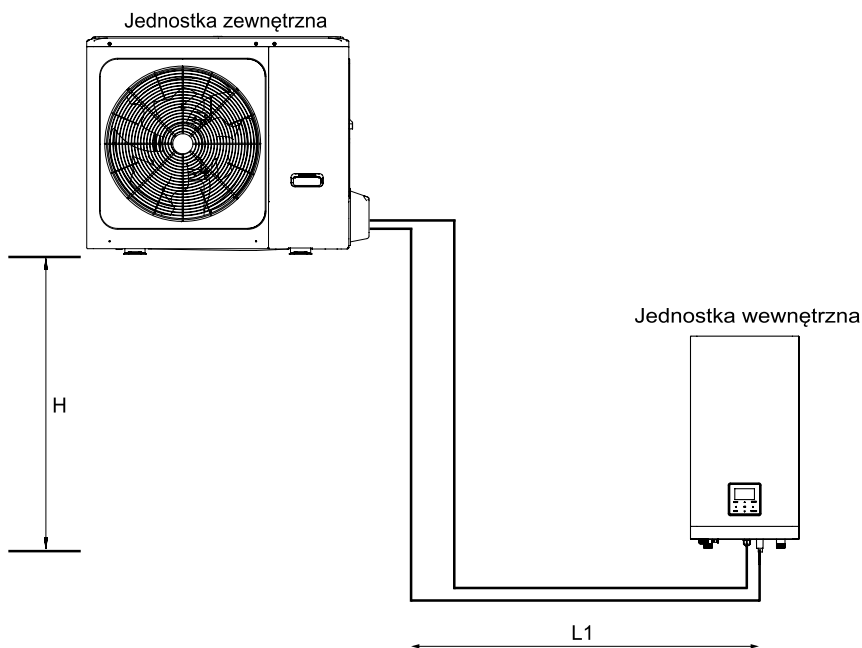
1. Przygotowanie systemu do uruchomienia

Opis systemu jest streszczeniem podstawowych wymagań montażowych dla instalacji oparty na pompach ciepła Kaisai KHA+KMK/KHC – szczegółowe instrukcje można znaleźć na stronie www.kaisai.com

1.1 Przed uruchomieniem systemu

Montaż instalacji chłodniczej:

- Wykonać instalację chłodniczą bez zagniecień i przewężeń rur
- Zastosować rury i armatury dopuszczone do instalacji chłodniczych
- Wykonać izolację instalacji i armatury chłodniczej (rury zabezpieczyć izolacją hydrofobową minimum 3 cm, zewnętrzną instalację dodatkowo zabezpieczyć przed uszkodzeniami mechanicznymi)
- Wykonać podpory instalacji i armatury chłodniczej
- Wykonać próżniowanie i osuszanie instalacji chłodniczej
- Wykonać ciśnieniową próbę szczelności azotem suchym (ciśnienie 43 bar)
- Wykonać próżniowanie (do osiągnięcia ciśnienia 240-250 Pa)
- Napełnić instalację chłodniczą czynnikiem chłodniczym



Modele	6-16 kW
Maks. długość orurowania (H+L1)	30 m
Maks. różnica wysokości (H)	20 m

Model	Czynnik chłodniczy	Średnice rur chłod. gaz/ciecz [mm]	Przyłącza instalacji grzewczej [cale]
4/6 kW	R32	Φ 15,9/ Φ 6,35	5/8 ; 1/4
8/10 kW	R32	Φ 15,9/ Φ 9,52	5/8 ; 3/8
Jednofazowa 12/14/16 kW	R32	Φ 15,9/ Φ 9,52	5/8 ; 3/8
Trójfazowa 12/14/16 kW	R32	Φ 15,9/ Φ 9,52	5/8 ; 3/8

Tabela ilości dodatkowego czynnika chłodniczego

Czynnik chłodniczy R32	Model	Całkowita długość rur czynnika ciekłego L(m)	
		≤ 15 m	> 15 m
Całkowita ilość dodatkowego czynnika chłodniczego	4/6 kW	0 g	(L-15) x 20 g
	8/10/12/14/16 kW	0 g	(L-15) x 38 g

Montaż jednostki wewnętrznej:

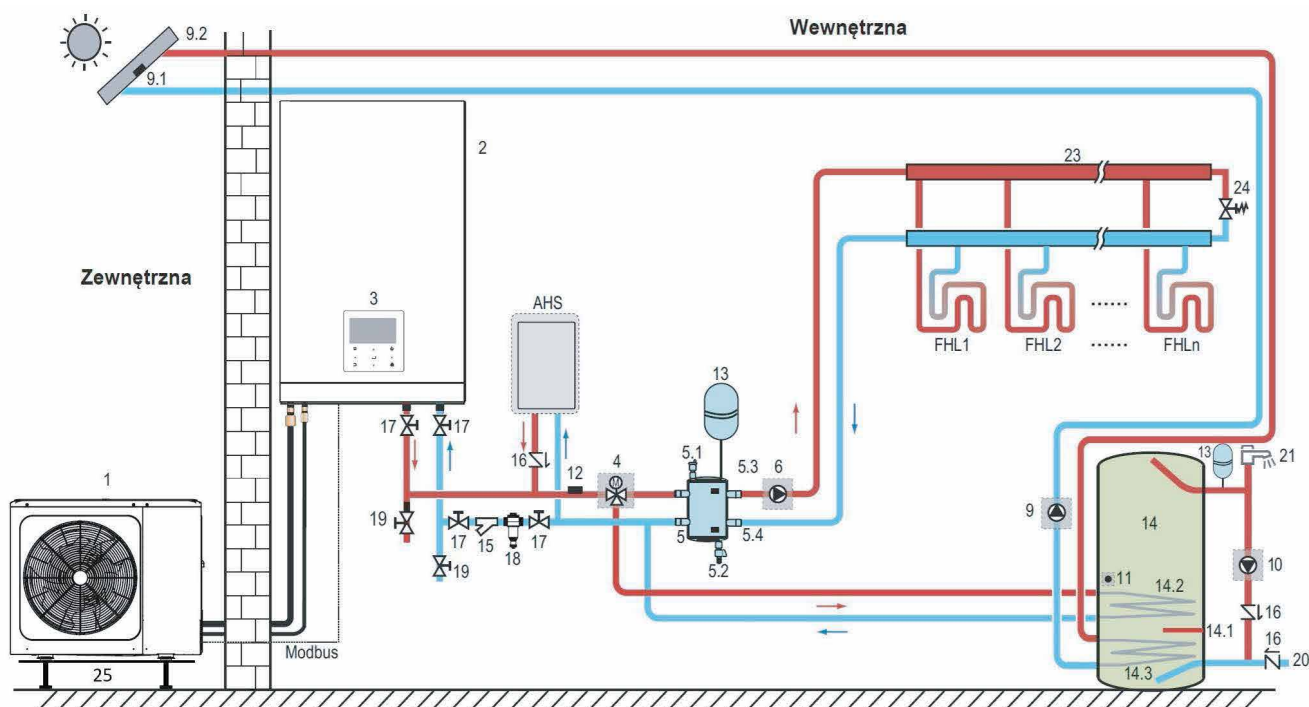
- Dobrać odpowiednie średnice rur instalacji wodnej
- Zachować odległości podane w instrukcji montażu
- Zainstalować zawory odcinające i śrubunki przed modułem hydraulicznym
- Zainstalować zawory odcinające przed i za elementami wymagającymi obsługi (np. filtr, pompa wody, zawór 3-drogowy)
- Sprawdzić ciśnienie wstępne w naczyniach zbiorczych
- Wykonać płukanie instalacji hydraulicznej
- Wykonać próbę szczelności instalacji hydraulicznej 2,5 bar/24 h
- Napełnić instalację hydrauliczną medium
- Odpowietrzyć instalację hydrauliczną

Montaż jednostki zewnętrznej:

- Zdemontować osłonę wymiennika
- Zdemontować blokadę transportową sprężarki (wybrane modele)
- Posadowić jednostkę na fundamencie/konstrukcji wsporczej
- Należy uzyskać swobodny odpływ kondensatu do gruntu (nie montować króćca odpływu skroplin), w przypadku braku możliwości należy wykonać odprowadzenie skroplin z wykorzystaniem przewodu grzejnego
- Usytuować urządzenie min. 40 cm powyżej poziomu gruntu
- Usytuować urządzenie względem ścian/przegród zgodnie z DTR
- Wypoziomować urządzenie

Instalacja wodna

Schemat ideowy przykładowej instalacji pompy ciepła typu Split



Kod	Jednostka montażowa	Kod	Jednostka montażowa
1	Jednostka zewnętrzna	14	Zbiornik ciepłej wody użytkowej (do nabycia oddzielnie)
2	Moduł hydrauliczny	14.1	TBH: grzałka wspomagająca zbiornika ciepłej wody użytkowej (do nabycia oddzielnie)
3	Zadajnik	14.2	Wężownica 1, wymiennik ciepła pompy ciepła
4	SV1: zawór trójdrożny (do nabycia oddzielnie)	14.3	Wężownica 2, wymiennik ciepła zest. słonecznego
5	Zbiornik wyrównawczy (do nabycia oddzielnie)	15	Filtr siatkowy (akcesorium)
5.1	Automatyczny zawór upustowy	16	Zawór zwrotny (do nabycia oddzielnie)
5.2	Zawór spustowy	17	Zawór odcinający (do nabycia oddzielnie)
5.3	Tbt1: górny czujnik temperatury zbiornika wyrównawczego (opcjonalny)	18	Filtr magnetyczny (do nabycia oddzielnie)
6	P_o: pompa obiegu strefy A (do nabycia oddzielnie)	19	Zawór spustowy (do nabycia oddzielnie)
9	P_s: pompa słoneczna (do nabycia oddzielnie)	20	Rura wlotowa wody użytkowej (do nabycia oddzielnie)
9.1	Tsolar: czujnik temperatury zest. słonecznego (opcjonalny)	21	Bateria ciepłej wody użytkowej (do nabycia oddzielnie)
9.2	Panel słoneczny (do nabycia oddzielnie)	23	Kolektor/rozdzielacz (do nabycia oddzielnie)
10	P_d: pompa cyrkulacyjna CWU (do nabycia oddzielnie)	24	Zawór przelewowy (do nabycia oddzielnie)
11	T5: czujnik temperatury zbiornika wody użytkowej (akcesorium)	25	Podpora jednostki zewnętrznej (wysokość min. 40 cm od gruntu)
12	T1: czujnik całkowitej temperatury przepływu wody (opcjonalny)	"FHL 1. n"	Pętla ogrzewania podłogowego (do nabycia oddzielnie)
13	Naczynie wzbiorcze (do nabycia oddzielnie)	AHS	Dodatkowe źródło ciepła (do nabycia oddzielnie)

Wymagania jakościowe wody obieguj

Tabela wymagań jakościowych wody - źródło VDI 2035

Parametr	Ograniczenia dla wody wodociągowej
Temperatura	Poniżej 60°C
Odczyn pH	7 ÷ 9
Zasadowość	60 mg/l < HCO ₃ < 300 mg/l
Przewodnictwo	< 500 µS/cm
Twardość	Od 3,5 do 8,4 °dH
Zawartość chlorków	< 200 mg/l w 60°C
Zawartość siarczanów	[SO ₄ ²⁻] < 100 mg/l i [HCO ₃ ⁻]/[SO ₄ ²⁻] > 1
Zawartość azotanów	NO ₃ < 100 mg/l
Zawartość chloru	< 0,5 mg/l
*Stężenie glikolu	< 30 %

*Glikol jako medium robocze

UWAGA!



Nie należy zmiękczać wody poniżej 3,5°dH. Zbyt miękka woda grozi uszkodzeniem instalacji.

Poprawny montaż instalacji hydraulicznej

- Zamontować filtr siatkowy oraz filtr magnetyczny (min. 9000 Gauss'ów)
- Wykonać płukanie instalacji hydraulicznej
- Wykonać próbę szczelności instalacji hydraulicznej 2,5 bar/24h
- Napełnić instalację hydrauliczną
- Odpowietrzyć instalację hydrauliczną
- Zapewnić minimalny zład wody
- W przypadku gdy medium ma kontakt z elementem metalowym, zalecamy użycie inhibitora korozji

06/08/10 kW → 80 ÷ 100 L zbiornik buforowy

12/14/16 kW → 100 ÷ 150 L zbiornik buforowy

22/30 kW → 200 ÷ 300 L zbiornik buforowy

- Zapewnić minimalną wielkość wymiennika CWU

Zalecana 0,25 m² / 1 kW nominalnej mocy grzewczej. Nie mniej niż:

06/08/10 kW → 1,4 m² (stal 316L) / 2,0 m² (emalia)

12/14/16 kW → 1,6 m² (stal 316L) / 2,5 m² (emalia)

22/30 kW → 3,5 m² (stal 316L) / 5 m² (emalia)

- Zapewnić nominalne natężenie przepływu

Tabela przepływów nominalnych oraz wymaganych minimalnych średnic rur dla instalacji hydraulicznych przy określonych parametrach instalacji

Wymagane minimalne średnice rur dla instalacji hydraulicznych

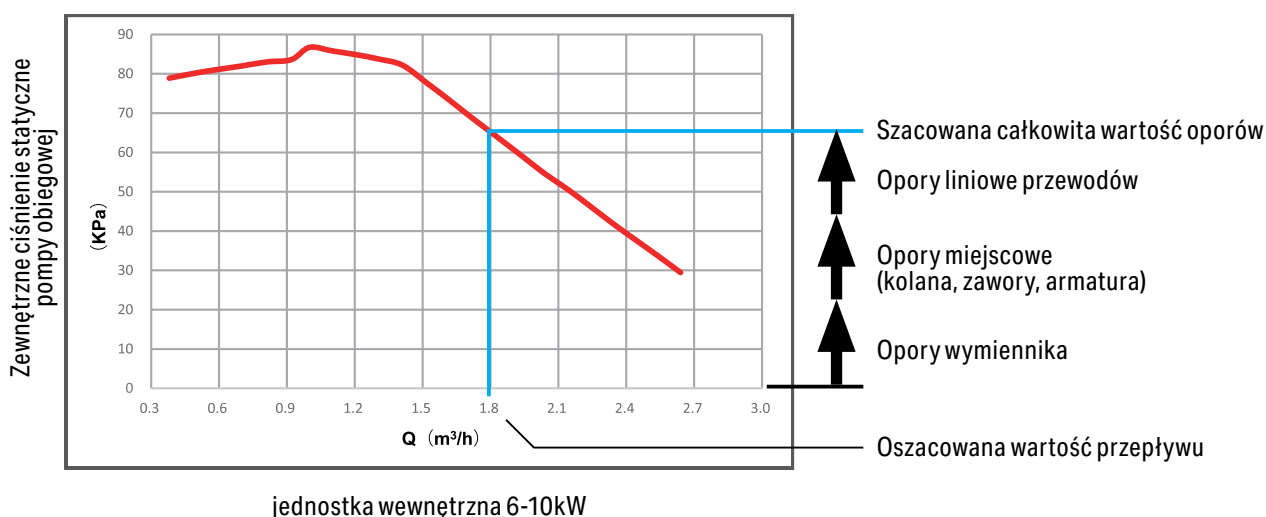
Indeks pompy ciepła [-]	Przepływ nominalny [m ³ /h]	Wymagana min. średnica wewnętrzna rur [mm]
R32 MODEL 06	1,09	21
R32 MODEL 08	1,44	25,4
R32 MODEL 10	1,72	25,4
R32 MODEL 12	2,08	32
R32 MODEL 14	2,49	32
R32 MODEL 16	2,73	32
R32 MODEL 22	3,78	40
R32 MODEL 30	5,18	40

Założenia:

- Maksymalna długość odcinka Pompa ciepła → bufor 5 mb
- Maksymalna długość odcinka do zbiornika CWU 5 mb
- KVS filtra magnetycznego min. 10 m³/h dla PC do 16kW oraz min. 20m³/h dla PC 22/30kW
- KVS zaworu 3-drogowego:
 - PC 6kW ≥ 6 m³/h
 - PC 8-10kW ≥ 8 m³/h
 - PC 12-16kW ≥ 11 m³/h
 - PC 22-30kW ≥ 20 m³/h
- Bufor podłączony równolegle w formie sprzęgła hydraulicznego
- Zamontowano oryginalny filtr siatkowy
- Maksymalna ilość kolan w obu kierunkach PC <-> bufor lub PC <-> zbiornik CWU to 10 szt.
- Brak przewężeń średnicy minimalnej na instalacji

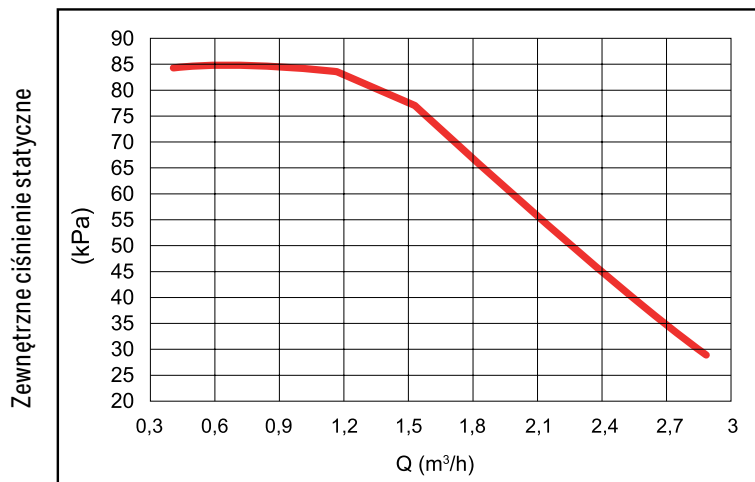
Jeżeli instalacja jest dłuższa, posiada więcej kolan, ma zamontowany dodatkowy filtr magnetyczny/separator powietrza, należy zwiększyć średnicę minimalną. Brak przepływu nominalnego dla danego modelu pompy ciepła jest podstawą do braku odbioru pompy ciepła.

Szacowanie oporów hydraulicznych oraz przepływu wody



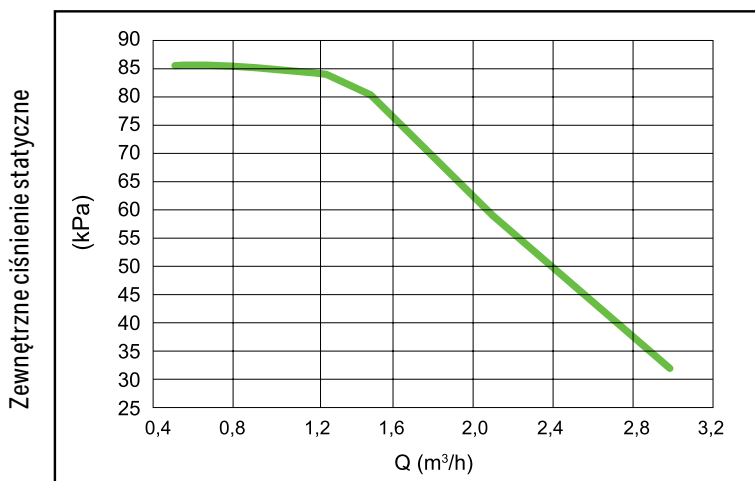
Wydajność pomp obiegowych w pompach ciepła

6-10kW



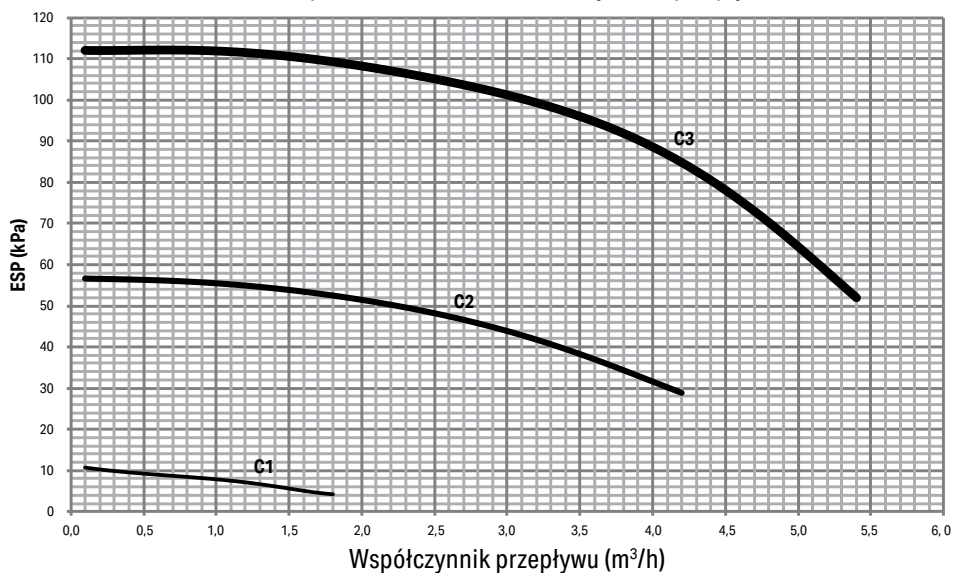
Wydajność

12-16kW

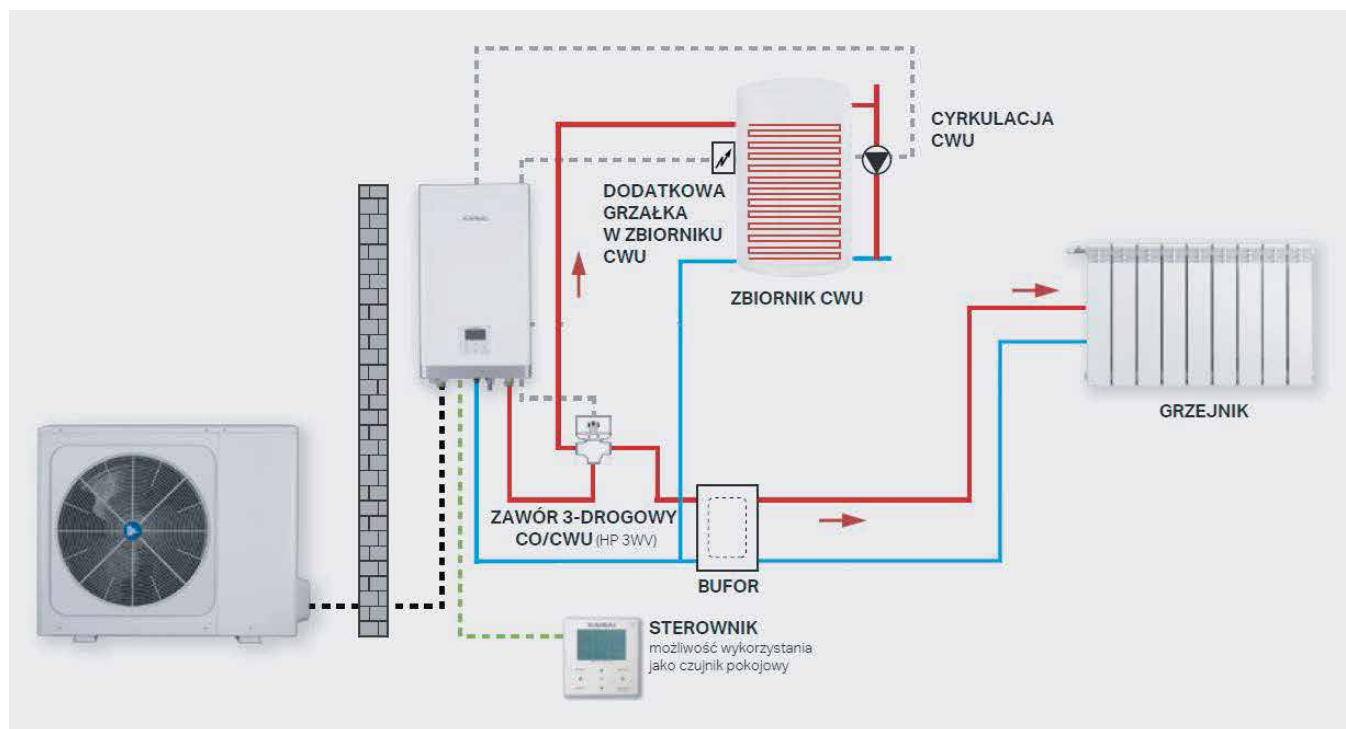


Wydajność

Dostępne zewnętrzne ciśnienie statyczne a przepływy



Przykładowy schemat układu z pompą ciepła (jeden obieg grzewczy grzejnikowy z buforem + CWU) oraz nastawy parametrów



JEDEN OBIEG GRZEWCZY GRZEJNIKOWY + SPRZĘGŁO + CWU

Numer parametru	Oznaczenie	Opis	Wartość domyślna	Wartość zalecana	Wartość min.	Wartość maks.	Setting interval	Jedn.
1.1	TRYB CWU	Czy tryb grzania CWU ma być dostępny? 0=NIE, 1=TAK	1	1	0	1	1	/
1.2	DEZYNFEKCJA	Czy tryb dezynfekcji temperaturowej ma być dostępny? 0=NIE, 1=TAK	1	1	0	1	1	/
1.3	PRIORYTET CWU	Czy tryb CWU ma mieć priorytet pracy? 0=NIE, 1=TAK	1	1	0	1	1	/
1.6	dT5_ON	Histeresa temperatury CWU załączająca grzanie zasobnika.	10	5	1	30	1	°C
1.9	T4DHWMIN	Minimalna temperatura zewnętrzna przy której będzie dostępna praca pompy ciepła na zasobnik CWU.	-10	-25	-25	5	1	°C
1.12	T4_TBH_ON	Temperatura zewnętrzna powyżej, której grzałka w zasobniku CWU NIE będzie używana.	5	5	-5	20	1	°C

JEDEN OBIEG GRZEWczy GRZEJNIKOWY + SPRZĘGŁO + CWU

3.1	TRYB GRZANIA	Czy tryb grzania ma być dostępny? 0=NIE, 1=TAK	1	1	0	1	1	/
3.4	T4HMIN	Minimalna temperatura zewnętrzna przy której będzie dostępna praca pompy ciepła w trybie grzania.	-15	-25	-25	15	1	°C
3.5	dT1SH	Wartość przekroczenia temperatury wody wylotowej z pompy ciepła powodujące WYŁĄCZENIE grzania.	5	5	2	10	1	°C
3.8	T1SetH1	Górna wartość temperatury wody wylotowej dla krzywej grzewczej nr.9	35	-	25	60	1	°C
3.9	T1SetH2	Dolna wartość temperatury wody wylotowej dla krzywej grzewczej nr.9	28	-	25	60	1	°C
3.10	T4H1	Dolna wartość temperatury zewnętrznej dla krzywej grzewczej nr.9	-5	-20	-25	35	1	°C
3.11	T4H2	Górna wartość temperatury zewnętrznej dla krzywej grzewczej nr.9	7	15	-25	35	1	°C
3.12	EMISJA GRZ. STREFY1	Rodzaj odbiorników dla strefy 1 dla trybu grzania JCW=klimakonwektory / PROM=grzejniki / PGP=podłogówka	PROM	PROM	-	-	1	°C
3.13	EMISJA GRZ. STREFY2	Rodzaj odbiorników dla strefy 2 dla trybu grzania JCW=klimakonwektory / PROM=grzejniki / PGP=podłogówka	PROM	-	-	-	1	/

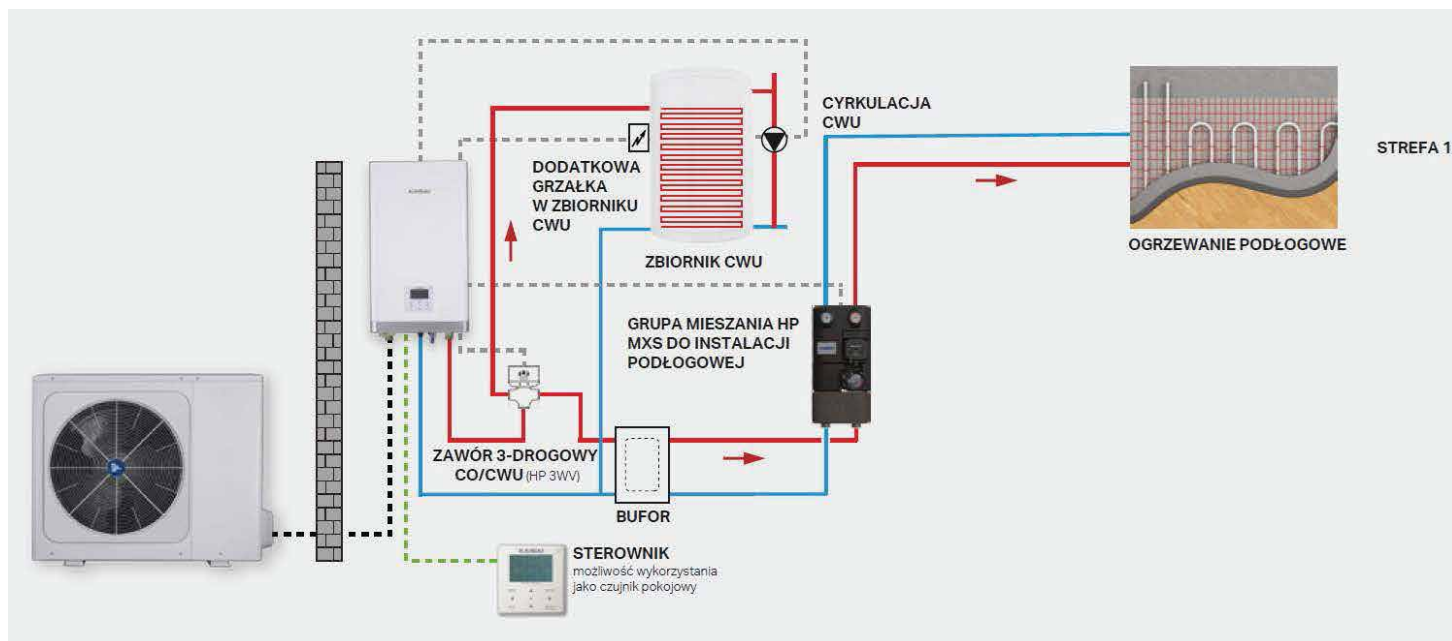
5.1	TEMP. PRZEPŁYWU WODY	Czy kontrolować temperaturę wody wylotowej T1? 0=NIE, 1=TAK	1	1	0	1	1	/
5.2	TEMP. POMIESZCZENIA	Czy kontrolować temperaturę pomieszczenia Ta? 0=NIE, 1=TAK	0	0	0	1	1	/
5.3	PODW. STREF.	Czy kontrolować dwie strefy temperaturowe? 0=NIE, 1=TAK	0	0	0	1	1	/

6.1	TERMOSTAT POK.	Rodzaj termostatów: 0= BRAK / 1= wybór trybu pracy / 2= jedna strefa / 3= dwie strefy	0	0	0	3	1	/
-----	----------------	---	---	---	---	---	---	---

7.3	T4_IBH_ON	Temperatura zewnętrzna powyżej, której grzałka wspomagająca IBH NIE będzie używana.	-5	5	-15	10	1	°C
7.8	P_IBH1	Moc elektryczna grzałki wspomagającej IBH1	0	3	0	20	0,5	kW
7.9	P_IBH2	Moc elektryczna grzałki wspomagającej IBH2	0	6	0	20	0,5	kW
7.10	P_TBH	Moc elektryczna grzałki zasobnika CWU TBH	2	-	0	20	0,5	kW

15.3	T1b/Tw2	Czy czujnik T1b/Tw2 ma być wykorzystany: 0=NIE, 1=TAK	0	0	0	1	1	/
15.4	Tbt1	Czy czujnik Tbt1 ma być wykorzystany: 0=NIE, 1=TAK	0	0	0	1	1	/
15.6	Ta	Czy czujnik Ta ma być wykorzystany: 0=NIE, 1=TAK	0	0	0	1	1	/

Przykładowy schemat układu z pompą ciepła (jeden obieg grzewczy podłogowy z buforem + CWU) oraz nastawy parametrów



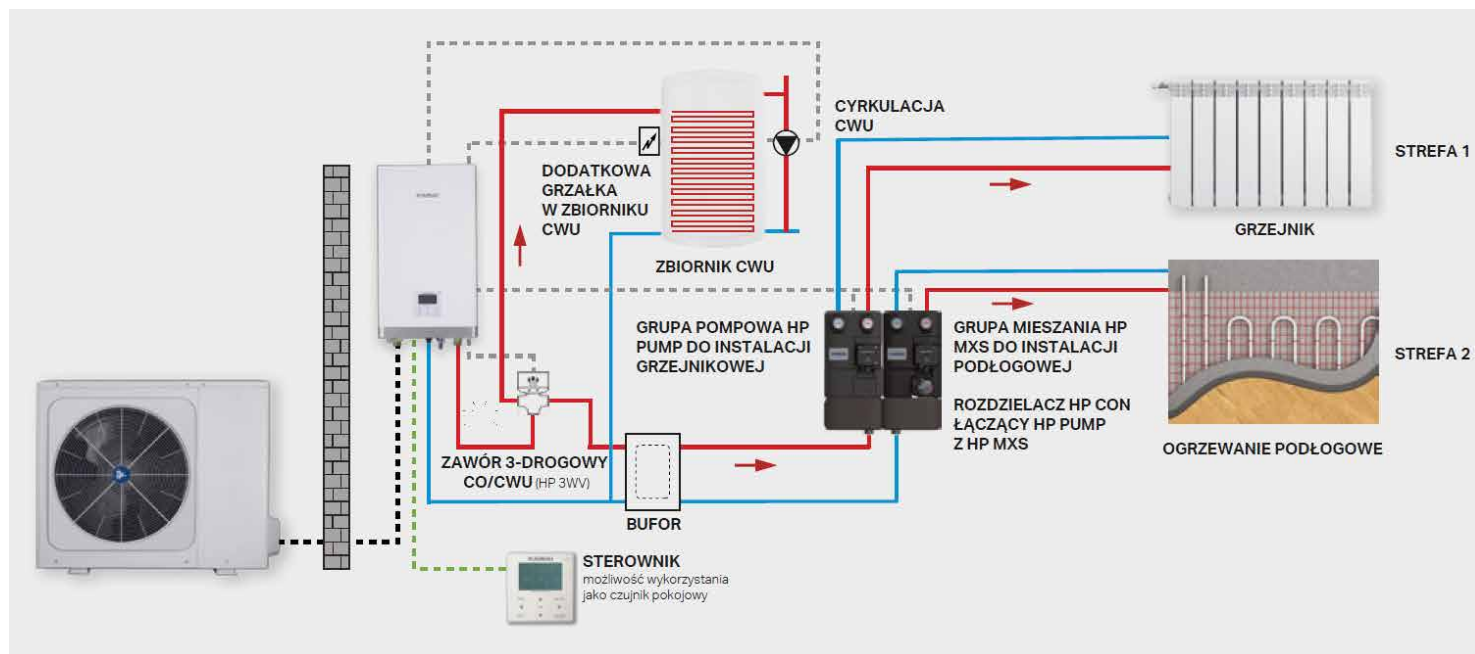
JEDEN OBIEG GRZEWczy PODŁOGOWY + SPRZĘGŁO + CWU

Numer parametru	Oznaczenie	Opis	Wartość domyślna	Wartość zalecana	Wartość min.	Wartość maks.	Setting interval	Jedn.
1.1	TRYB CWU	Czy tryb grzania CWU ma być dostępny? 0=NIE, 1=TAK	1	1	0	1	1	/
1.2	DEZYNFEKCJA	Czy tryb dezynfekcji temperaturowej ma być dostępny? 0=NIE, 1=TAK	1	1	0	1	1	/
1.3	PRIORYTET CWU	Czy tryb CWU ma mieć priorytet pracy? 0=NIE, 1=TAK	1	1	0	1	1	/
1.6	dT5_ON	Histeresa temperatury CWU załączająca grzanie zasobnika.	10	5	1	30	1	°C
1.9	T4DHWMIN	Minimalna temperatura zewnętrzna przy której będzie dostępna praca pompy ciepła na zasobnik CWU.	-10	-25	-25	5	1	°C
1.12	T4_TBH_ON	Temperatura zewnętrzna powyżej, której grzałka w zasobniku CWU NIE będzie używana.	5	5	-5	20	1	°C

JEDEN OBIEG GRZEWCZY PODŁOGOWY + SPRZĘGŁO + CWU

3.1	TRYB GRZANIA	Czy tryb grzania ma być dostępny ? 0=NIE, 1=TAK	1	1	0	1	1	/
3.4	T4HMIN	Minimalna temperatura zewnętrzna przy której będzie dostępna praca pompy ciepła w trybie grzania.	-15	-25	-25	15	1	°C
3.5	dT1SH	Wartość przekroczenia temperatury wody wylotowej z pompy ciepła powodujące WYŁĄCZENIE grzania.	5	4	2	10	1	°C
3.6	dTSH	Histeresa temperatury powietrza w pomieszczeniu Ta, powodująca załączenie grzania.	2	1	1	10	1	°C
3.8	T1SetH1	Górna wartość temperatury wody wylotowej dla krzywej grzewczej nr.9	35	-	25	60	1	°C
3.9	T1SetH2	Dolna wartość temperatury wody wylotowej dla krzywej grzewczej nr.9	28	-	25	60	1	°C
3.10	T4H1	Dolna wartość temperatury zewnętrznej dla krzywej grzewczej nr.9	-5	-20	-25	35	1	°C
3.11	T4H2	Górna wartość temperatury zewnętrznej dla krzywej grzewczej nr.9	7	15	-25	35	1	°C
3.12	EMISJA GRZ. STREFY1	Rodzaj odbiorników dla strefy 1 dla trybu grzania JCW=klimakonwektory / PROM=grzejniki / PGP=podłógówka	PROM	PGP	-	-	-	/
3.13	EMISJA GRZ. STREFY2	Rodzaj odbiorników dla strefy 2 dla trybu grzania JCW=klimakonwektory / PROM=grzejniki / PGP=podłógówka	PROM	-	-	-	-	/
5.1	TEMP. PRZEPŁYWU WODY	Czy kontrolować temperaturę wody wylotowej T1? 0=NIE, 1=TAK	1	1	0	1	1	/
5.2	TEMP. POMIESZCZENIA	Czy kontrolować temperaturę pomieszczenia Ta ? 0=NIE, 1=TAK	0	0	0	1	1	/
5.3	PODW. STREF.	Czy kontrolować dwie strefy temperaturowe ? 0=NIE, 1=TAK	0	0	0	1	1	/
6.1	TERMOSTAT POK.	Rodzaj termostatów: 0= BRAK / 1= wybór trybu pracy / 2= jedna strefa / 3= dwie strefy	0	0	0	3	1	/
7.3	T4_IBH_ON	Temperatura zewnętrzna powyżej, której grzałka wspomagająca IBH NIE będzie używana.	5	-5	-15	10	1	°C
7.8	P_IBH1	Moc elektryczna grzałki wspomagającej IBH1	0	3	0	20	0,5	kW
7.9	P_IBH2	Moc elektryczna grzałki wspomagającej IBH2	0	6	0	20	0,5	kW
7.10	P_TBH	Moc elektryczna grzałki zasobnika CWU TBH	2	-	0	20	0,5	kW
15.3	T1b/Tw2	Czy czujnik T1b/Tw2 ma być wykorzystany: 0=NIE, 1=TAK	0	0	0	1	1	/
15.4	Tbt1	Czy czujnik Tbt1 ma być wykorzystany: 0=NIE, 1=TAK	0	0	0	1	1	/
15.6	Ta	Czy czujnik Ta ma być wykorzystany: 0=NIE, 1=TAK	0	0	0	1	1	/

Przykładowy schemat układu z pompą ciepła (dwa obiegi grzewcze, różne parametry + CWU) oraz nastawy parametrów



DWA OBIEGI GRZEWcze/DWIE TEMP + SPRZĘGŁO + CWU

Numer parametru	Oznaczenie	Opis	Wartość domyślna	Wartość zalecana	Wartość min.	Wartość maks.	Setting interval	Jedn.
1.1	TRYB CWU	Czy tryb grzania CWU ma być dostępny ? 0=NIE, 1=TAK	1	1	0	1	1	/
1.2	DEZYNFEKCJA	Czy tryb dezynfekcji temperaturowej ma być dostępny? 0=NIE, 1=TAK	1	1	0	1	1	/
1.3	PRIORYTET CWU	Czy tryb CWU ma mieć priorytet pracy ? 0=NIE, 1=TAK	1	1	0	1	1	/
1.6	dT5_ON	Histeresa temperatur CWU załączająca grzanie zasobnika.	10	5	1	30	1	°C
1.9	T4DHWMIN	Minimalna temperatura zewnętrzna przy której będzie dostępna praca pompy ciepła na zasobnik CWU.	-10	-25	-25	5	1	°C
1.12	T4_TBH_ON	Temperatura zewnętrzna powyżej, której grzałka w zasobniku CWU NIE będzie używana.	5	5	-5	20	1	°C

3.1	TRYB GRZANIA	Czy tryb grzania ma być dostępny ? 0=NIE, 1=TAK	1	1	0	1	1	/
3.4	T4HMIN	Minimalna temperatura zewnętrzna przy której będzie dostępna praca pompy ciepła w trybie grzania.	-15	-25	-25	15	1	°C
3.5	dT1SH	Wartość przekroczenia temperatury wody wylotowej z pompy ciepła powodujące WYŁĄCZENIE grzania	5	5	2	10	1	°C
3.8	T1SetH1	Górna wartość temperatury wody wylotowej dla krzywej grzewczej nr.9	35	-	25	60	1	°C
3.9	T1SetH2	Dolna wartość temperatury wody wylotowej dla krzywej grzewczej nr.9	28	-	25	60	1	°C
3.10	T4H1	Dolna wartość temperatury zewnętrznej dla krzywej grzewczej nr.9	-5	-20	-25	35	1	°C
3.11	T4H2	Górna wartość temperatury zewnętrznej dla krzywej grzewczej nr.9	7	15	-25	35	1	°C
3.12	EMISJA GRZ. STREFY1	Rodzaj odbiorników dla strefy 1 dla trybu grzania JCW=klimakonwektory / PROM=grzejniki / PGP=podłogówka	PROM	PROM	-	-	-	/
3.13	EMISJA GRZ. STREFY2	Rodzaj odbiorników dla strefy 2 dla trybu grzania JCW=klimakonwektory / PROM=grzejniki / PGP=podłogówka	PROM	PGP	-	-	-	/

5.1	TEMP. PRZEPŁYWU WODY	Czy kontrolować temperaturę wody wylotowej T1 ? 0=NIE, 1=TAK	1	1	0	1	1	/
5.2	TEMP. POMIESZCZENIA	Czy kontrolować temperaturę pomieszczenia Ta ? 0=NIE, 1=TAK	0	0	0	1	1	/
5.3	PODW. STREF.	Czy kontrolować dwie strefy temperaturowe ? 0=NIE, 1=TAK	0	0	0	1	1	/

6.1	TERMOSTAT POK.	Rodzaj termostatów: 0= BRAK / 1= wybór trybu pracy / 2= jedna strefa / 3= dwie strefy	0	0	0	3	1	/
-----	----------------	---	---	---	---	---	---	---

7.3	T4_IBH_ON	Temperatura zewnętrzna powyżej, której grzałka wspomagająca IBH NIE będzie używana.	-5	-5	-15	10	1	°C
7.8	P_IBH1	Moc elektryczna grzałki wspomagającej IBH1	0	3	0	20	0,5	kW
7.9	P_IBH2	Moc elektryczna grzałki wspomagającej IBH2	0	6	0	20	0,5	kW
7.10	P_TBH	Moc elektryczna grzałki zasobnika CWU TBH	2	-	0	20	0,5	kW

15.3	T1b/Tw2	Czy czujnik T1b/Tw2 ma być wykorzystany: 0=NIE, 1=TAK	0	0	0	1	1	/
15.4	Tbt1	Czy czujnik Tbt1 ma być wykorzystany: 0=NIE, 1=TAK	0	0	0	1	1	/
15.6	Ta	Czy czujnik Ta ma być wykorzystany: 0=NIE, 1=TAK	0	0	0	1	1	/

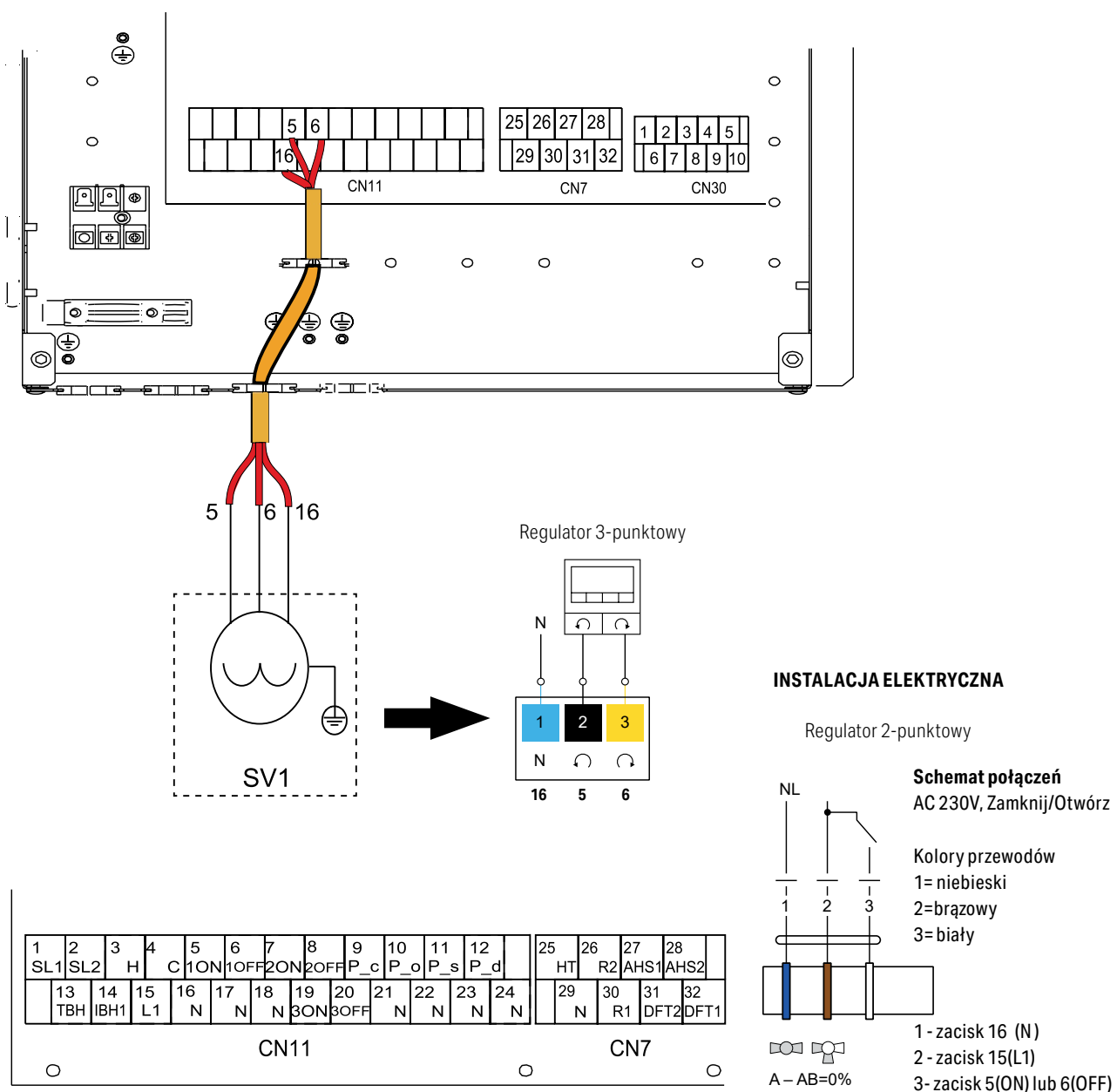
1.2 Instalacja elektryczna i sterująca

Instalacja elektryczna

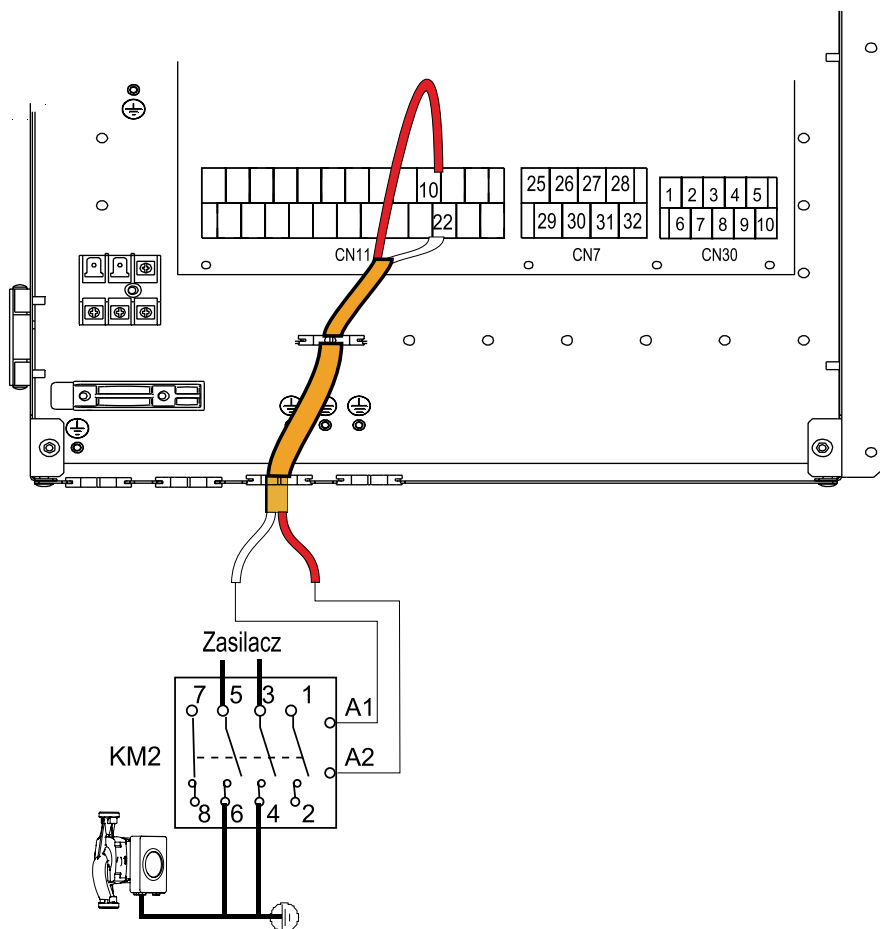
Każda z jednostek (wewnętrzna i zewnętrzna) musi mieć doprowadzone niezależne zasilanie.

- Zastosować zabezpieczenie różnicowo – prądowe
- Zastosować ekranowany przewód łączący j. wewnętrzną i j. zewnętrzną o średnicy żyły powyżej 0,5 mm² (dotyczy przewodu komunikacyjnego w pompa ciepła typu split)
- Zastosować ekranowany przewód komunikacyjny 5 żyłowy do komunikacji pomiędzy jednostką zewnętrzną, a sterownikiem (dotyczy pomp ciepła monoblok)
- Podłączyć siłowniki zaworów sterujących SV1, SV2, SV3
- Zastosować styczniki i zabezpieczenia nadprądowe w obwodach zasilających pomp obiegowych (niezależnie od mocy tych pomp) i grzałek elektrycznych

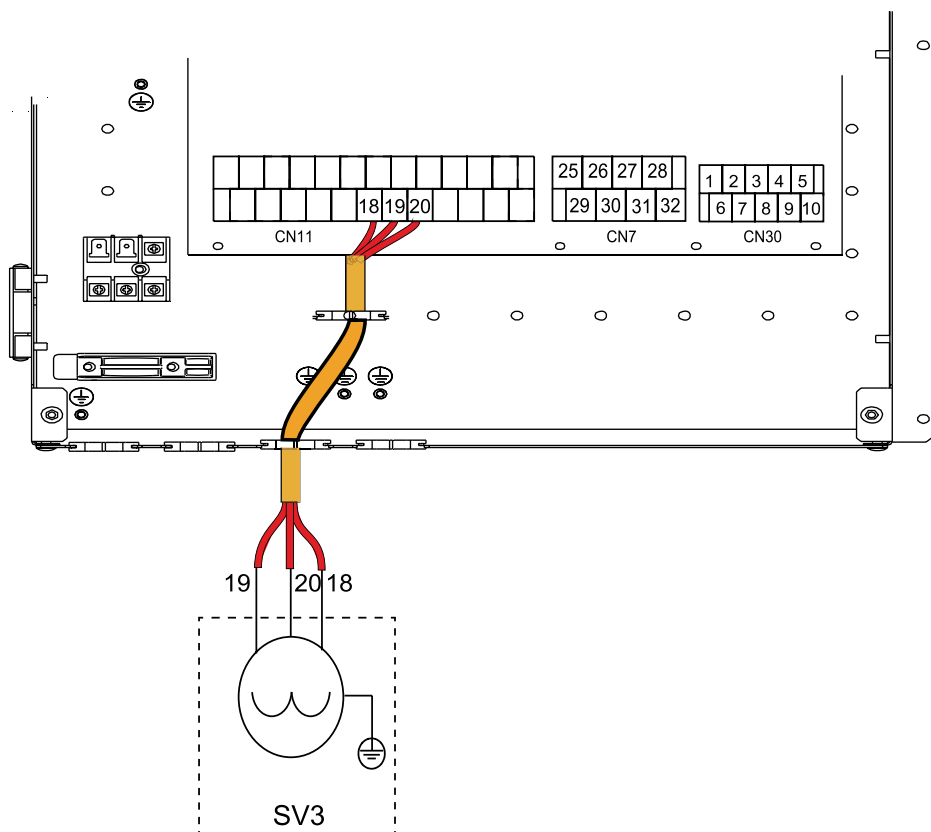
Podłączenie siłownika zaworu trójdrogowego CO/CWU (SV1)



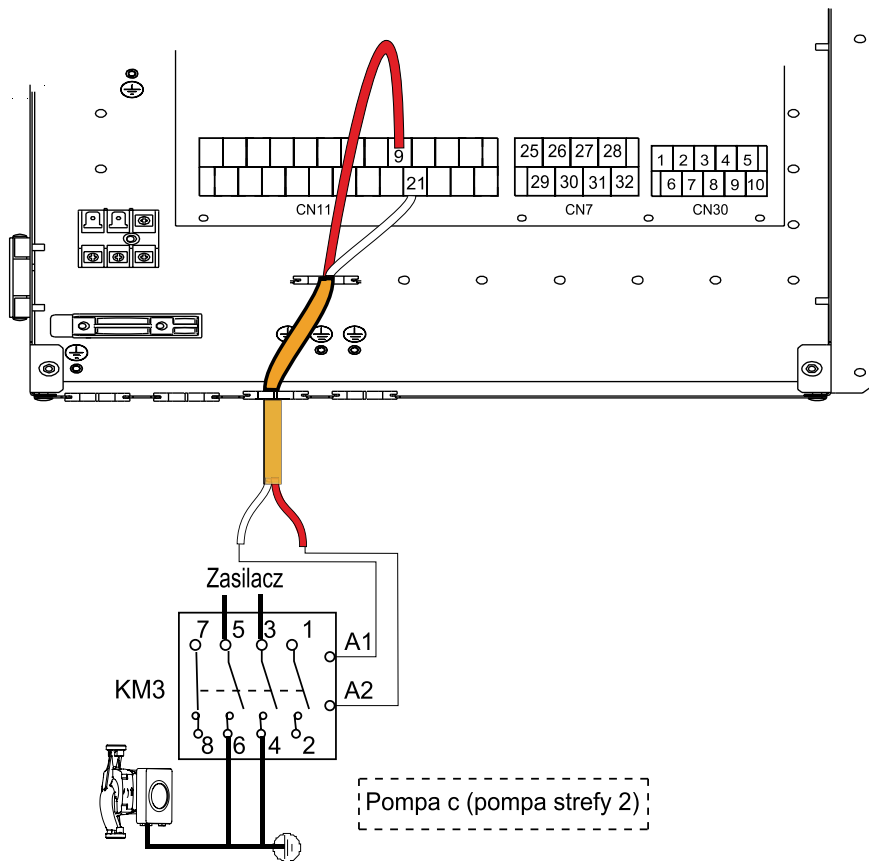
Podłączenie zewnętrznej pompy obiegowej P_O (pompy 1 obiegu za buforem)



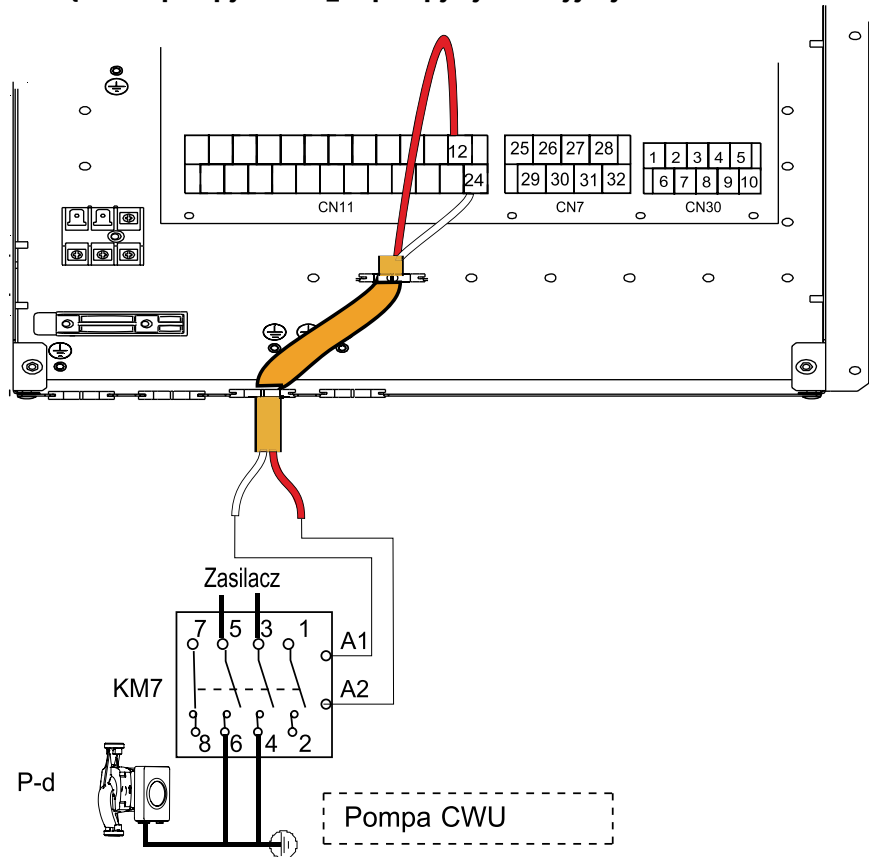
Podłączenie zaworu mieszającego ogrzewania podłogowego SV3



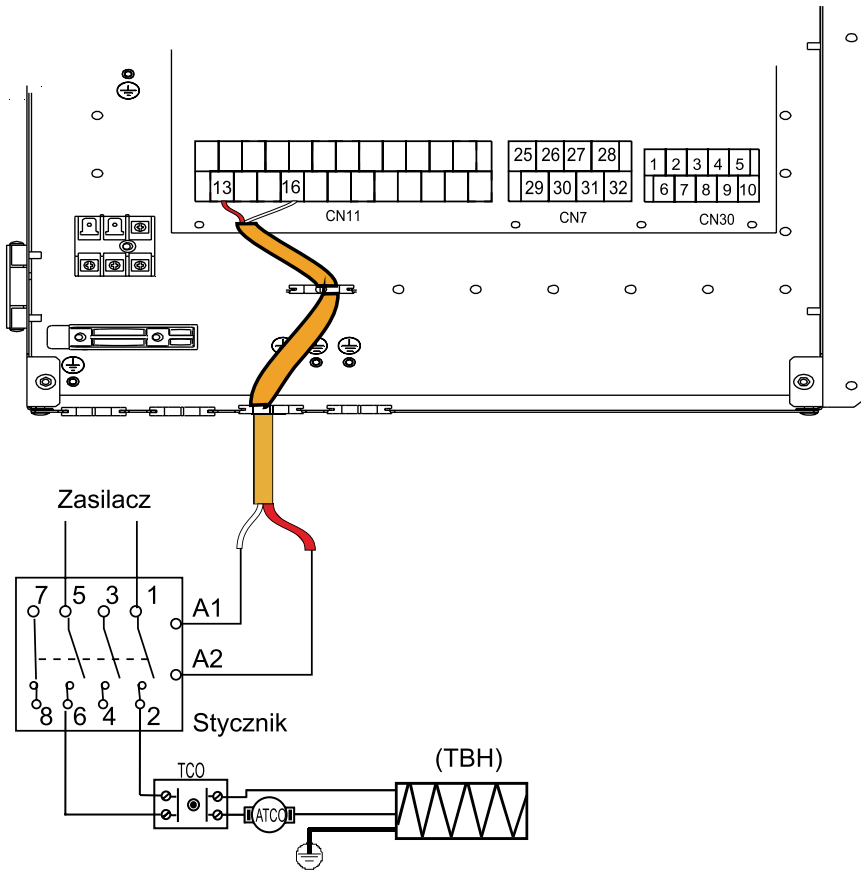
Podłączenie pompy obiegowej 2 obiegu P_C (pompy grupy mieszania)



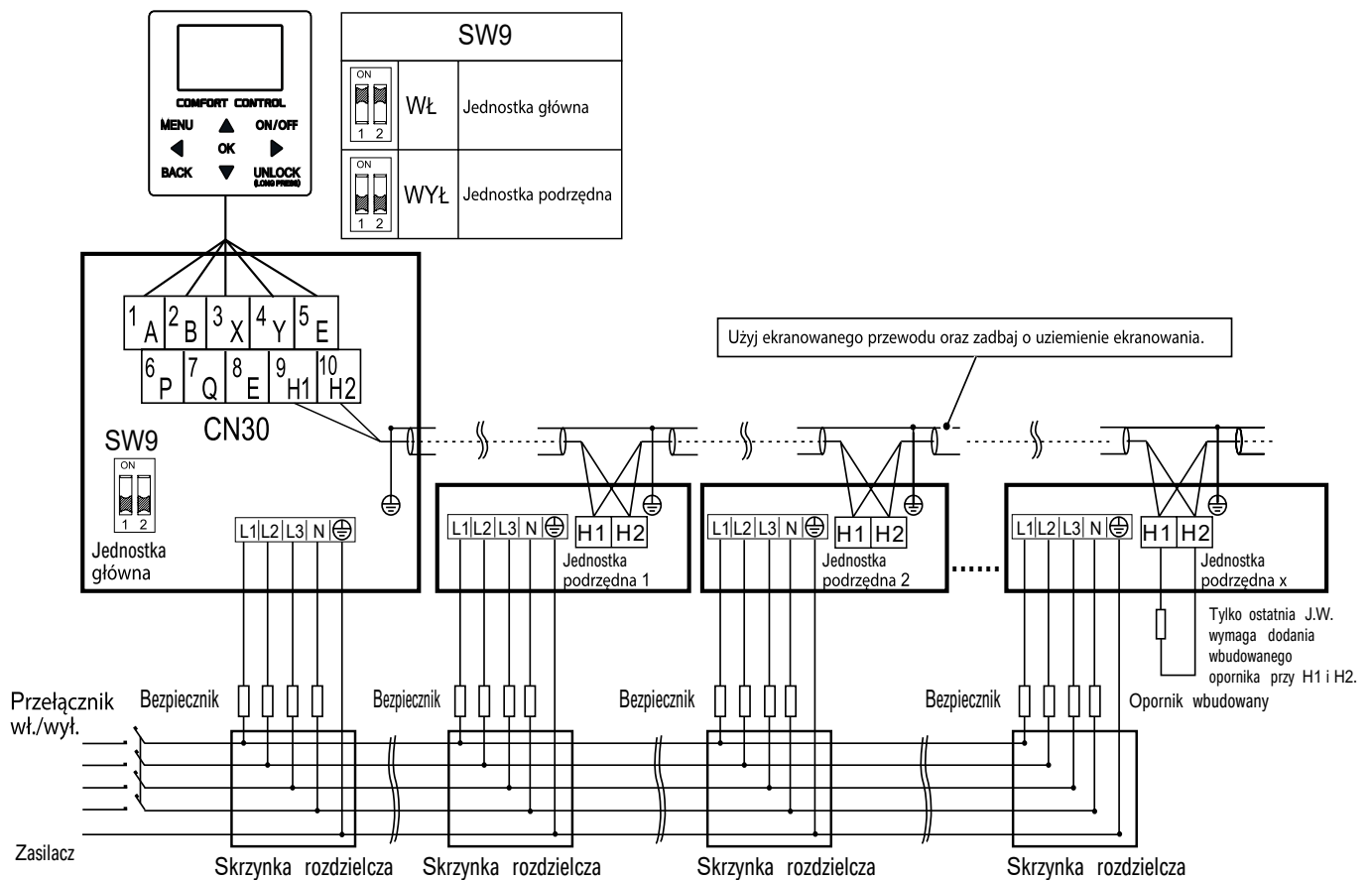
Podłączenie pompy CWU P_D (pompy cyrkulacyjnej CWU)



Podłączenie grzałki wspomagającej CWU TBH



Połączenie pomp ciepła split i monoblok w kaskadę.



Schemat połączenia elektronicznego układu sterowania system kaskadowy (3N~)

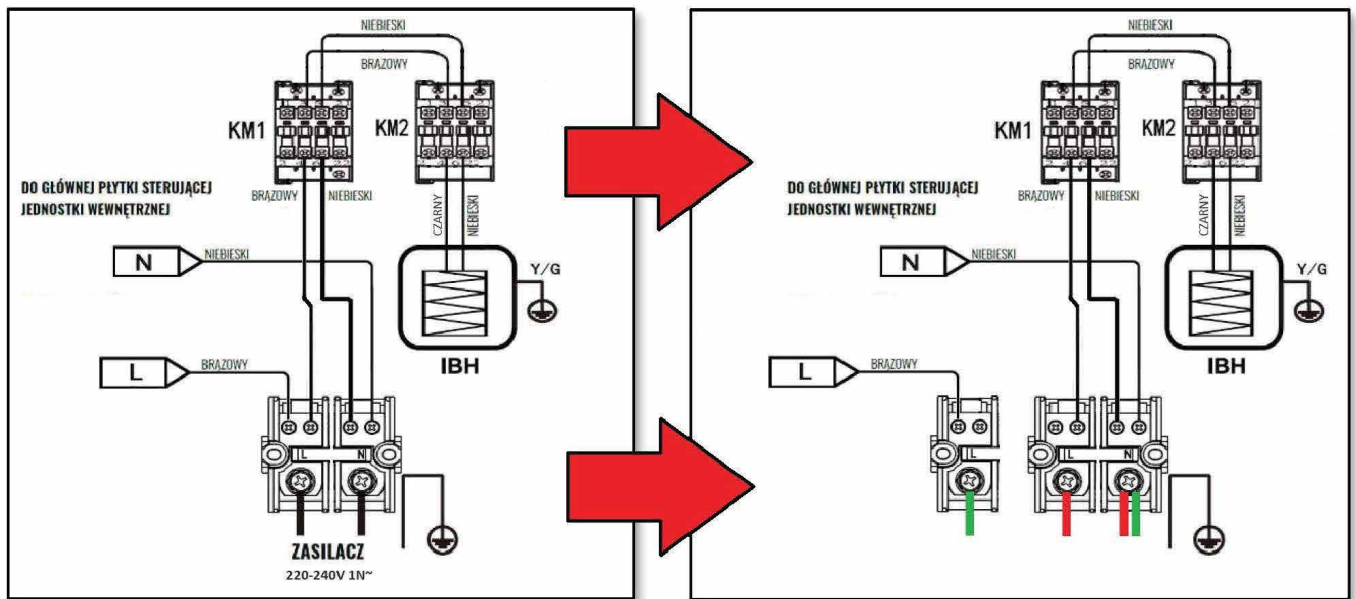
Funkcja kaskady układu obsługuje maksymalnie 6 urządzeń. Aby adresowanie automatyczne zakończyło się sukcesem, wszystkie urządzenia muszą mieć połączenie z tym samym zasilaniem i muszą być zasilane jednocześnie. Tylko jednostka główna może mieć połączenie ze sterownikiem przewodowym. Należy „włączyć - ON” SW9 w jednostce głównej (MASTER), natomiast w jednostkach podrzędnych (SLAVE) SW9 należy „wyłączyć - OFF”. Ostatnia jednostka podrzędna w kaskadzie wymaga dodania rezystora (120 Ω) pomiędzy zaciski H1 i H2. Pamiętaj, aby użyć ekranowanego przewodu oraz zadbaj o uziemienie ekranowania.

- Podłączyć sterowanie styczników pomp obiegowych i grzałek elektrycznych do modułu elektrycznego
- Wykonać pomiar rezystancji izolacji instalacji zasilającej
- Wykonać pomiar pętli zwarcia instalacji zasilającej
- Wykonać pomiary zabezpieczenia różnicowo – prądowego
- Zastosować styczniki i zabezpieczenia nadprądowe w obwodach zasilających pomp obiegowych (niezależnie od mocy tych pomp) i grzałek elektrycznych

Dobór przewodów i zabezpieczeń do modelu pompy ciepła

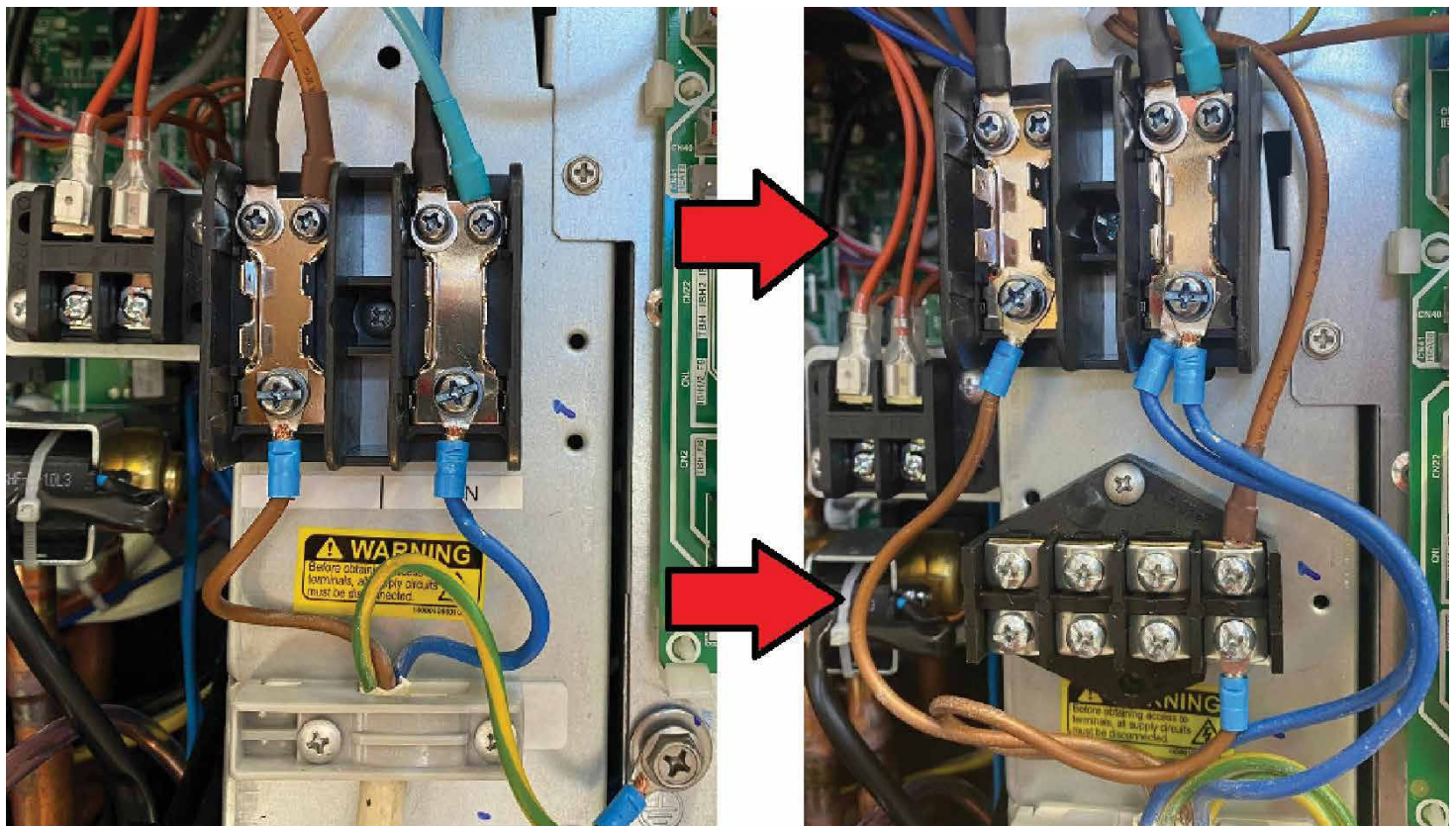
Kaisai monoblok - rozdzielone zasilanie grzałek i sprężarki

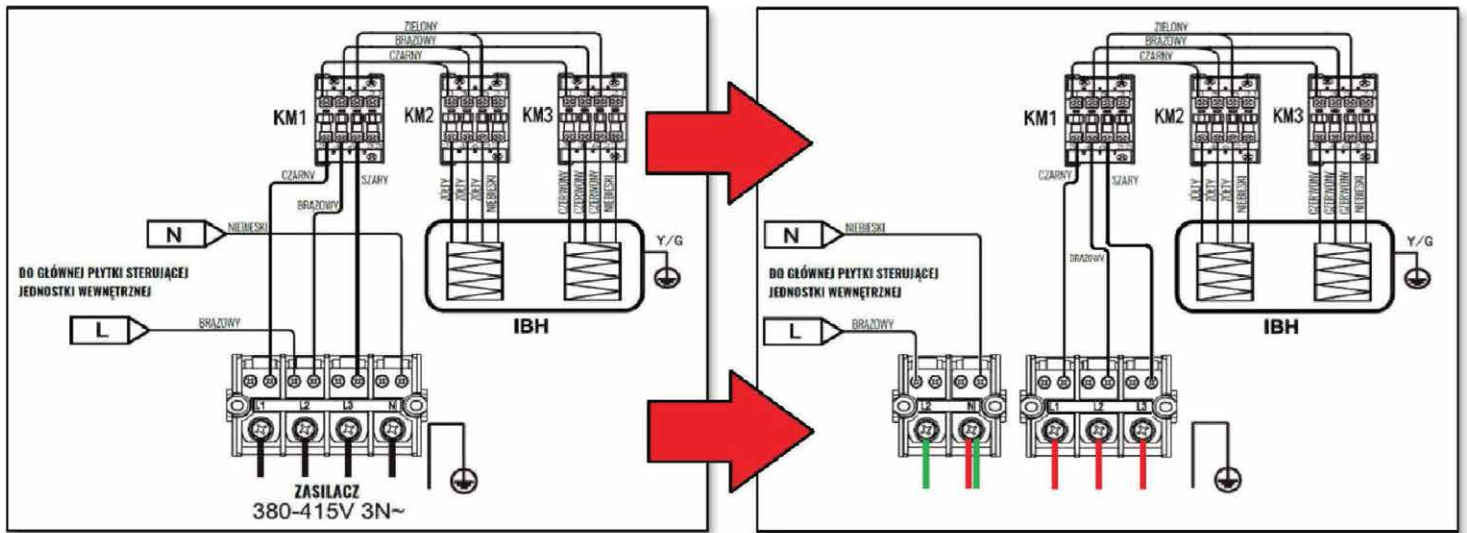
Model	Sprężarka/ grzałka	Stopień wydajności podgrzewacza	Maksymalna moc elek- tryczna	Rodzaj zasilania	Zabezpieczenie nadprądowe	Ilość x średnica żył przewodu zasilającego
		[-]	[kW]	[V/ - /Hz]	[A]	[mm ²]
R32 KHC-06RY1	Sprężarka	-	2,7	230/1/50	16	3 x 2,5 mm ²
	Grzałka	1	3	230/1/50	16	3 x 2,5 mm ²
R32 KHC-08RY3	Sprężarka	-	3,4	230/1/50	20	3 x 4 mm ²
	Grzałka	1	3	400/3/50	16	5 x 2,5 mm ²
	Grzałka	2	6	400/3/50	16	5 x 2,5 mm ²
	Grzałka	3	9	400/3/50	16	5 x 2,5 mm ²
R32 KHC-10RY3	Sprężarka	-	3,7	230/1/50	20	3 x 4 mm ²
	Grzałka	1	3	400/3/50	16	5 x 2,5 mm ²
	Grzałka	2	6	400/3/50	16	5 x 2,5 mm ²
	Grzałka	3	9	400/3/50	16	5 x 2,5 mm ²
R32 KHC-12RY3	Sprężarka	-	5,5	400/3/50	16	5 x 2,5 mm ²
	Grzałka	1	3	400/3/50	16	5 x 2,5 mm ²
	Grzałka	2	6	400/3/50	16	5 x 2,5 mm ²
	Grzałka	3	9	400/3/50	16	5 x 2,5 mm ²
R32 KHC-14RY3	Sprężarka	-	5,8	400/3/50	16	5 x 2,5 mm ²
	Grzałka	1	3	400/3/50	16	5 x 2,5 mm ²
	Grzałka	2	6	400/3/50	16	5 x 2,5 mm ²
	Grzałka	3	9	400/3/50	16	5 x 2,5 mm ²
R32 KHC-16RY3	Sprężarka	-	6,2	400/3/50	16	5 x 2,5 mm ²
	Grzałka	1	3	400/3/50	16	5 x 2,5 mm ²
	Grzałka	2	6	400/3/50	16	5 x 2,5 mm ²
	Grzałka	3	9	400/3/50	16	5 x 2,5 mm ²



DOTYCZY
6kW

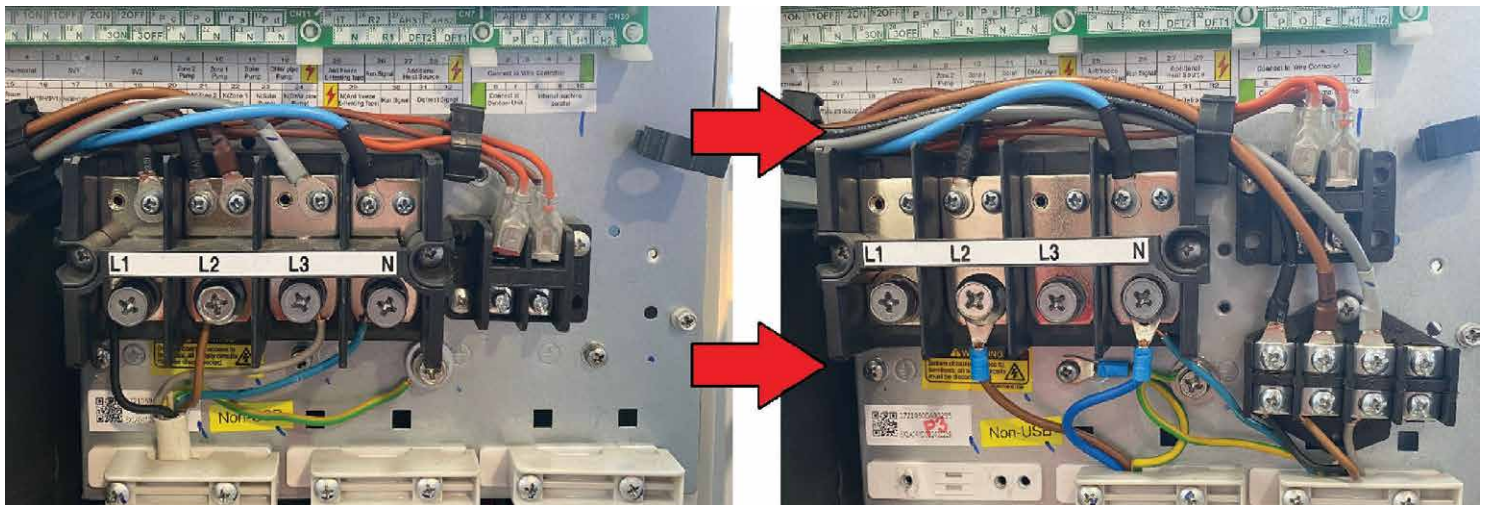
Przewody elektryczne zasilające grzałki - 230V/1/50Hz.
Przewody elektryczne zasilające sprężarkę - 230V/1/50Hz.

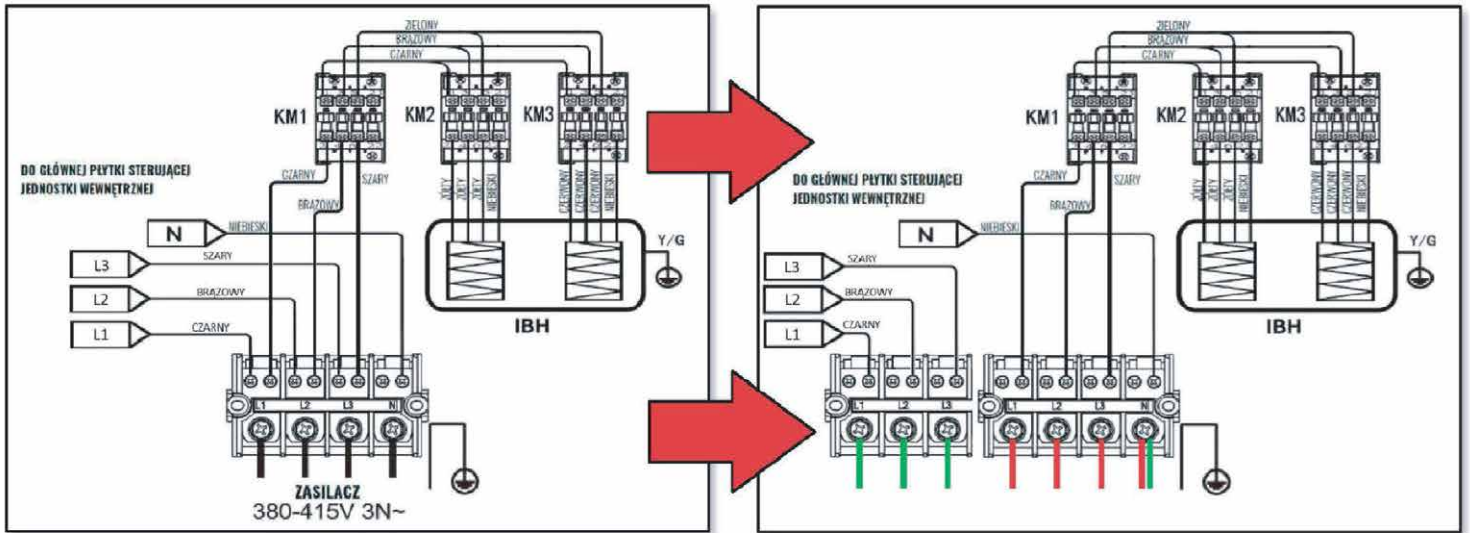




DOTYCZY
8-10kW

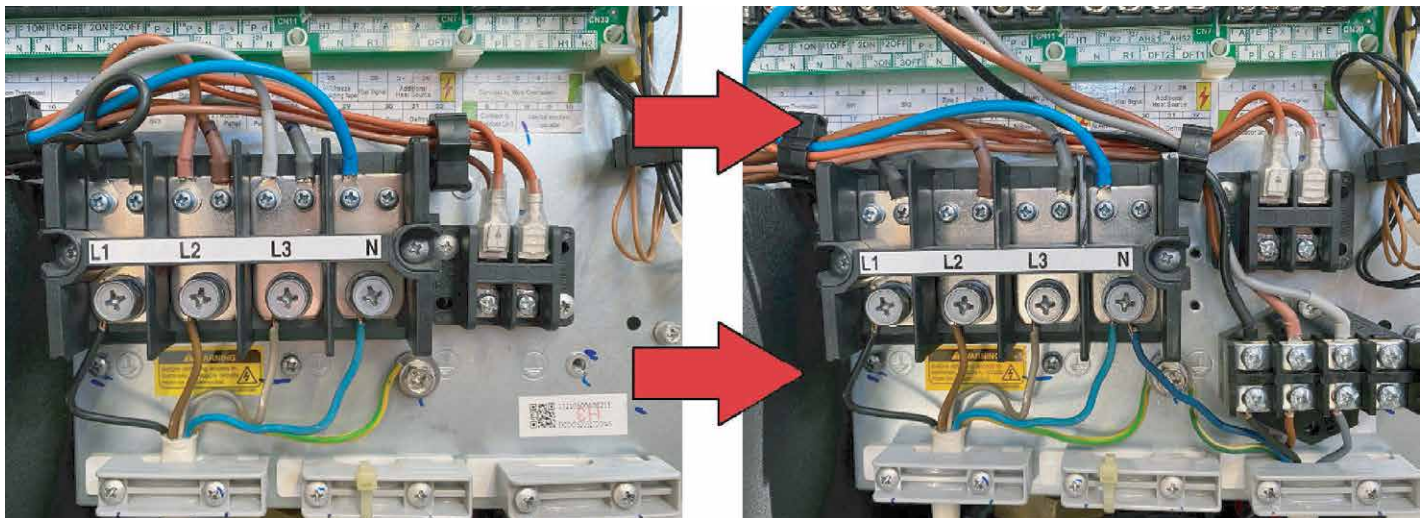
Przewody elektryczne zasilające grzałki - 400V/3/50Hz.
Przewody elektryczne zasilające sprężarkę - 230V/1/50Hz.





DOTYCZY
12-16kW

Przewody elektryczne zasilające grzałki - 400V/3/50Hz.
Przewody elektryczne zasilające sprężarkę - 400V/3/50Hz.



Kaisai monoblok - wspólne zasilanie grzałek i sprężarki

Model	Pobór mocy elektrycznej podgrzewacza	Stopień wydajności podgrzewacza	Całkowity pobór mocy	Rodzaj zasilania	Zabezpieczenie nadprądowe	Ilość x średnica żył przewodu zasilającego
	[kW]	[-]	[kW]	[V / - /Hz]	[A]	[mm ²]
R32 KHC-06RY1	3	1	5,7	230/1/50	32	3 x 6 mm ²
R32 KHC-08RY3	3	1	6,4	400/3/50	25	5 x 4 mm ²
	6	2	9,4	400/3/50	25	5 x 4 mm ²
R32 KHC-10RY3	3	1	6,7	400/3/50	25	5 x 4 mm ²
	6	2	9,7	400/3/50	25	5 x 4 mm ²
	9	3	12,7	400/3/50	32	5 x 6 mm ²
R32 KHC-12RY3	3	1	8,5	400/3/50	20	5 x 4 mm ²
	6	2	11,5	400/3/50	25	5 x 4 mm ²
	9	3	14,5	400/3/50	32	5 x 6 mm ²
R32 KHC-14RY3	3	1	8,8	400/3/50	20	5 x 4 mm ²
	6	2	11,8	400/3/50	25	5 x 4 mm ²
	9	3	14,8	400/3/50	32	5 x 6 mm ²
R32 KHC-16RY3	3	1	9,2	400/3/50	20	5 x 4 mm ²
	6	2	12,2	400/3/50	25	5 x 4 mm ²
	9	3	15,2	400/3/50	32	5 x 6 mm ²
R32 KHC-22RX3	-	-	12,5	400/3/50	25	5 x 4 mm ²
R32 KHC-30RX3	-	-	14,5	400/3/50	25	5 x 4 mm ²

Kaisai SPLIT - jednostki zewnętrzne

Model	Maksymalna moc elektryczna agregatu	Rodzaj zasilania	Zabezpieczenie nadprądowe	Ilość x średnica żył przewodu zasilającego
	[kW]	[V / - /Hz]	[A]	[mm ²]
R32 KHA-06RY1	2,6	230/1/50	16	3 x 2,5 mm ²
R32 KHA-08RY1	3,3	230/1/50	20	3 x 4 mm ²
R32 KHA-10RY1	3,6	230/1/50	20	3 x 4 mm ²
R32 KHA-12RY3	5,4	400/3/50	16	5 x 2,5 mm ²
R32 KHA-14RY3	5,7	400/3/50	16	5 x 2,5 mm ²
R32 KHA-16RY3	6,1	400/3/50	16	5 x 2,5 mm ²

Kaisai SPLIT - moduły hydrauliczne bez/z zasobnikiem CWU

Model	Pobór mocy elektrycznej podgrzewacza	Stopień wydajności podgrzewacza	Całkowity pobór mocy	Rodzaj zasilania	Zabezpieczenie nadprądowe	Ilość x średnica żył przewodu zasilającego
	[kW]	[-]	[kW]	[V / - /Hz]	[A]	[mm ²]
KMK-60RY1	3	1	3,09	230/1/50	16	3 x 2,5 mm ²
KMK-100RY3	3	1	3,09	400/3/50	16	3 x 2,5 mm ²
	6	2	6,09	400/3/50	16	3 x 2,5 mm ²
KMK-160RY3	9	3	9,09	400/3/50	16	3 x 2,5 mm ²
	3	1	3,09	400/3/50	16	3 x 2,5 mm ²
	6	2	6,09	400/3/50	16	3 x 2,5 mm ²
KMK-190L-10ORY1	9	3	9,09	400/3/50	16	3 x 2,5 mm ²
	3	1	3,10	230/1/50	16	3 x 2,5 mm ²
KMK-240L-10ORY3	3	1	3,10	400/3/50	16	3 x 2,5 mm ²
	6	2	6,10	400/3/50	16	3 x 2,5 mm ²
	9	3	9,10	400/3/50	16	3 x 2,5 mm ²
KMK-240L-16ORY3	3	1	3,10	400/3/50	16	3 x 2,5 mm ²
	6	2	6,10	400/3/50	16	3 x 2,5 mm ²
	9	3	9,10	400/3/50	16	3 x 2,5 mm ²

UWAGA!



Maksymalna odległość od źródła zasilania do odbiornika w przewodzie miedzianym wielożyłowym to 20 m. Należy pamiętać o prowadzeniu przewodów na zewnątrz budynku w rurkach, korytach, tunelach PVC.

Dotyczy pompa ciepła Kaisai R32: KHC 06-16RY1/3, KMK 60-160 RY1/3

Przełącznik DIP		WŁ.=1	WYŁ.=0	Ustawienie fabryczne	
S1	1/2	0/0 = IBH (kontrola jednostopniowa 3kW) 0/1 = IBH (kontrola dwustopniowa 6kW) 1/1 = IBH (kontrola trzystopniowa 9kW)		Patrz schemat okablowania na obudowie jednostki	
	3/4	0/0 = bez IBH i AHS 1/0 = z IBH 0/1 = z AHS w trybie grzania 1/1 = z AHS w trybie grzania i trybie CWU			

Grzałka elektryczna zasobnika CWU (TBH)	Aktywna	S2-2	OFF	ustawienie fabryczne	
	Nieaktywna	S2-2	ON	ustaw na ON jeśli nie ma grzałki w zasobnik CWU	

Załączanie grzałki IBH1/2 dla trybu CWU	Nieaktywne	S4-2	OFF	grzałka IBH1/2 nie będzie używana w trybie CWU	
	Aktywne	S4-2	ON	grzałka IBH1/2 BĘDZIE używana w trybie CWU	

Rodzaj sterowania pompą obiegową	GRUNDFOS regulowana	S2-3	OFF	dla pompy: GRUNDFOS UPM GEO 25-85-130	
		S2-4	OFF		
	stały przepływ	S2-3	OFF	dla pompy: GRUNDFOS H=10m H 20	
		S2-4	ON		
	GRUNDFOS regulowana	S2-3	ON	"dla pompy: WILO Para 25/9 iPWM-130, SHIMGEAPM25-9-130 PWM1"	
		S2-4	OFF		
WILO, SHIMGE regulowana	S2-3	ON			
	S2-4	ON			

Załączanie pompy obiegowej PUMP_I	Aktywne	S2-1	OFF	pompa PUMP_I załącza się co ok.24 godzin	
	Nieaktywne	S2-1	ON	pompa PUMP_I nie załącza się cyklicznie	

UWAGA!



Aby nastawy zostały przyjęte przez sterownik pompy ciepła należy wyłączyć zasilanie, odczekać ~2-3 minuty i ponownie podać zasilanie.

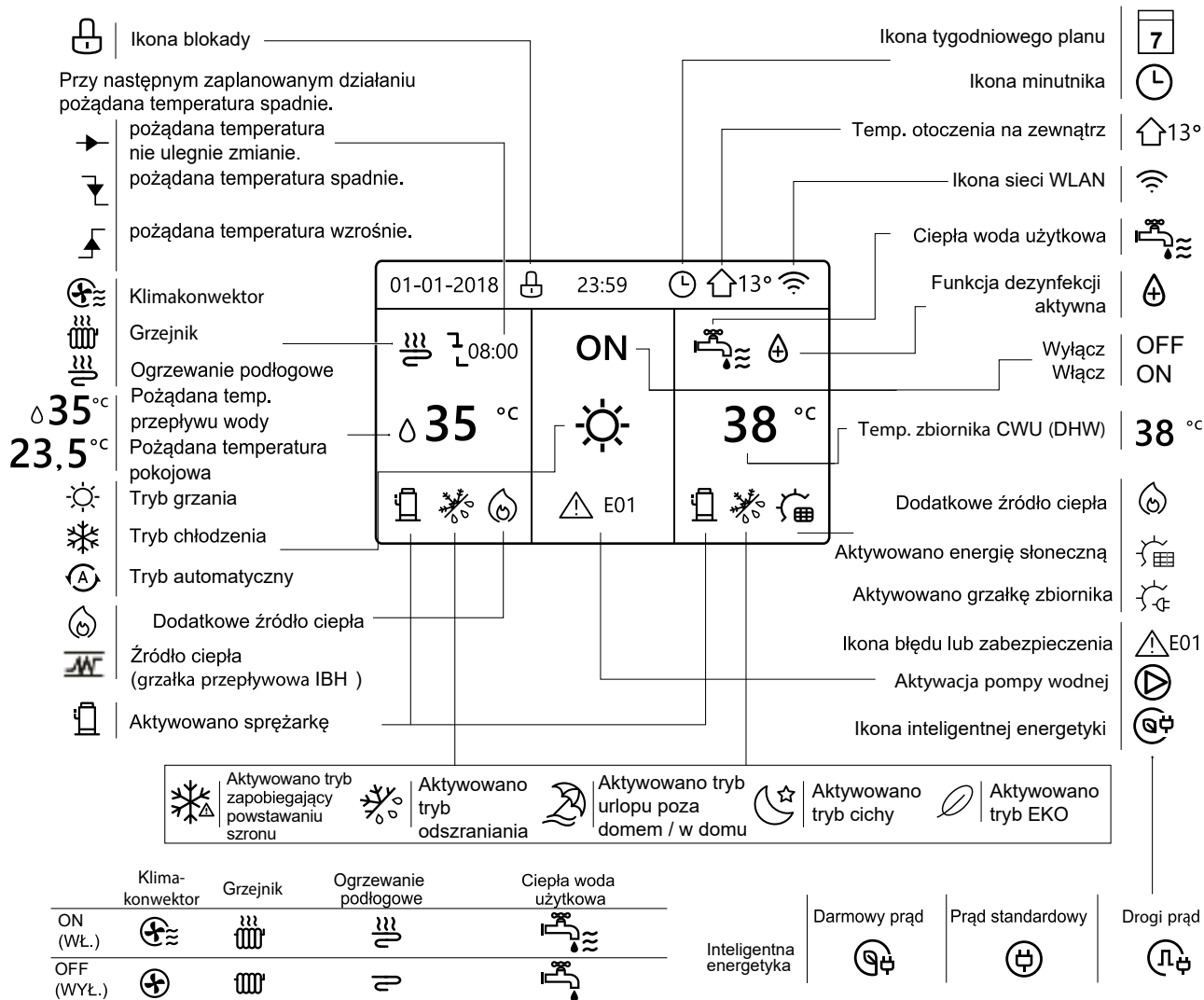
Opis czujników modułu hydraulicznego

Dotyczy urządzeń Kaisai: KHC 06-16RY1/3, KHC 22/30RX3, KMK 60-160RY1/3

Symbol	Złącze	Opis	Lokalizacja
T1	CN6	czujnik temperatury wody za dodatkowym podgrzewaczem elektrycznym IBH1/IBH2 lub za dodatkowym źródłem ciepła AHS - wyposażenie standardowe (z wykluczeniem KHC 22/30RX3)	wylot z podgrzewacza IBH / AHS
T2	CN6	czujnik temperatury czynnika chłodniczego (strona cieczowa) - wyposażenie standardowe	wymiennik płytowy
T2B	CN6	czujnik temperatury czynnika chłodniczego (strona gazowa) - wyposażenie standardowe	wymiennik płytowy
TW_in	CN6	czujnik temperatury wody powrotnej (strona wodna) - wyposażenie standardowe	"WLOT wymiennika płytowego"
TW_out	CN6	czujnik temperatury wody zasilającej (strona wodna) - wyposażenie standardowe	"WYLOT wymiennika płytowego"
Tbt1	CN24	czujnik temperatury wody w buforze - wyposażenie dodatkowe	bufor / wylot z bufora
T5	CN13	czujnik temperatury wody w zasobniku CWU - wyposażenie standardowe	zasobnik CWU
Tw2 / T1B	CN15	czujnik temperatury wody mieszacza - wyposażenie dodatkowe	mieszacz 2 obiegu
Tsolar	CN18	czujnik temperatury wody w układzie solarnym podgrzewu CWU - wyposażenie dodatkowe	kolektory solarne
FS	CN8	czujnik przepływu wody - wyposażenie standardowe	na wylocie z wymiennika

Sterowanie

Dotykowy sterownik wraz z opisem ikon



Lista parametrów pomp ciepła Kaisai SPLIT i MONOBLOK wersja RY1/Ry3

Menu	Numer parametru	Oznaczenie	Opis	Wartość domyślna	Wartość zalecana	Wartość mini.	Wartość maks.	Jedn.
1. CWU	1.1	TRYB CWU	Czy tryb grzania CWU ma być dostępny ? 0=NIE, 1=TAK	1	1	0	1	/
	1.2	DEZYNFEK CJA	Czy tryb dezynfekcji temperaturowej ma być dostępny? 0=NIE, 1=TAK	1	1	0	1	/
	1.3	PRIORYTET CWU	Czy tryb CWU ma mieć priorytet pracy ? 0=NIE, 1=TAK	1	1	0	1	/
	1.4	POMPA CWU	Czy pompka cyrkulacyjna CWU ma być sterowana z pompy ciepła ? 0=NIE, 1=TAK	0		0	1	/
	1.5	CZAS UST. PRIORYT. CWU	Czy priorytet CWU ma być sterowany czasowo ? 0=NIE, 1=TAK	0		0	1	/
	1.6	dT5_ON	Histereza temperatury CWU załączająca grzanie zasobnika.	10	4...8	1	30	°C
	1.7	dT1S5	Współczynnik korygujący temperaturę zadaną wylotu wody z pompy ciepła dla grzania CWU.	10		5	40	°C
	1.8	T4DHWMAX	Maksymalna temperatura zewnętrzna przy której będzie dostępna praca pompy ciepła na zasobnik CWU.	43		35	43	°C
	1.9	T4DHWMIN	Minimalna temperatura zewnętrzna przy której będzie dostępna praca pompy ciepła na zasobnik CWU.	-10	-25	-25	5	°C
	1.10	t_INTERVAL_ DHW	Czas przerwy pomiędzy uruchomieniami sprężarki w trybie CWU.	5	----	5	5	MIN
	1.11	dT5_TBH_ OFF	Górne ograniczenie przy którym grzałka zasobnika CWU będzie wyłączana (T5S+dT5_TBH_OFF).	5		0	10	°C
	1.12	T4_TBH_ON	Temperatura zewnętrzna powyżej, której grzałka w zasobniku CWU NIE będzie używana.	5	5	-5	20	°C
	1.13	t_TBH_DE LAY	Czas pracy sprężarki po którym grzałka w zasobniku CWU będzie wykorzystywana.	30		0	240	MIN
	1.14	T5S_DI	Docelowa temperatura wody w trybie dezynfekcji temperaturowej.	65		60	70	°C
	1.15	t_DI_HH GHTEMP.	Czas przez który temperatura dezynfekcji temperaturowej T5S_DI będzie utrzymywana w zasobniku CWU.	15		5	60	MIN
	1.16	t_DI_MAX	Maksymalny czas działania trybu dezyfenkacji temperaturowej.	210		90	300	MIN
	1.17	t_DHWHP_ RESTRICT	Czas pracy trybu grzania/chłodzenia po którym nastąpi przełączenie na podgrzewanie zasobnika CWU.	30		10	600	MIN
	1.18	t_DHWHP_ MAX	Czas podgrzewania zasobnika CWU w trybie priorytetu CWU.	90		10	600	MIN
	1.19	CZAS BIEGU POMPY CWU	Czy pompa cyrkulacyjna CWU ma pracować wg minutnika PUMP RUNNING TIME ? 0=NIE, 1=TAK	1		0	1	/
	1.20	CZAS PRACY POMPY	Czas interwału pracy pompa cyrkulacyjna CWU dla każdego z czasów określonych w MENU	5		5	120	MIN
	1.21	DEZYNFEK CJA POMPY CWU	Czy pompa cyrkulacyjna CWU ma pracować podczas dezynfekcji temperaturowej ? 0=NIE, 1=TAK	1		0	1	/

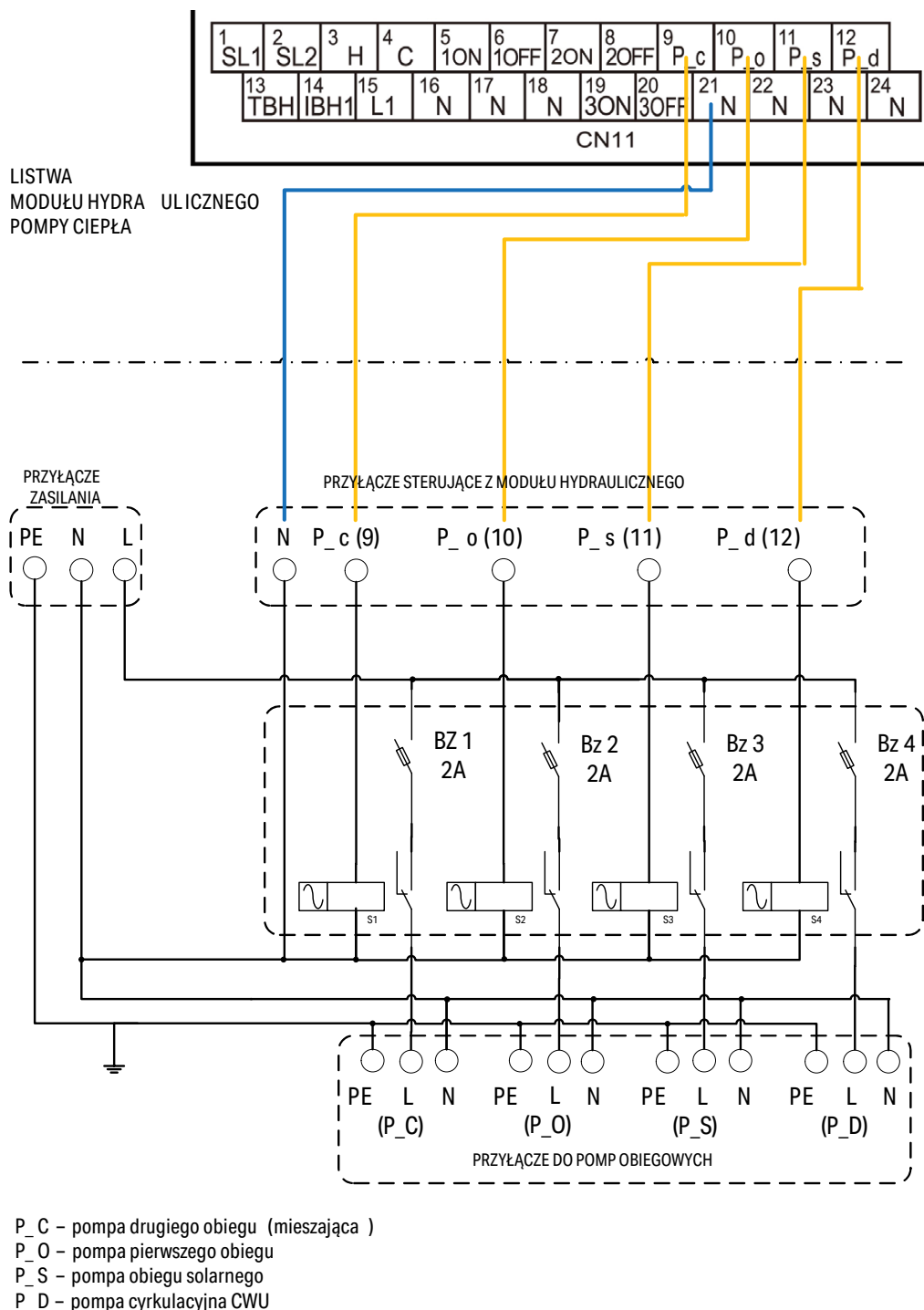
Menu	Numer parametru	Oznaczenie	Opis	Wartość domyślna	Wartość zalecana	Wartość mini.	Wartość maks.	Jedn.
2. CHŁ	2.1	TRYB CHŁODZENIA	Czy tryb chłodzenia ma być dostępny? 0=NIE, 1=TAK	1		0	1	/
	2.2	t_T4_FRESH_C	Czas co jaki są odświeżane parametry wynikające z krzywych chłodzenia	0.5		0.5	6	hours
	2.3	T4CMAX	Maksymalna temperatura zewnętrzna przy której będzie dostępna praca pompy ciepła w trybie chłodzenia.	52		35	52	°C
	2.4	T4CMIN	Minimalna temperatura zewnętrzna przy której będzie dostępna praca pompy ciepła w trybie chłodzenia.	10		-5	25	°C
	2.5	dT1SC	Wartość obniżenia temperatury wody wylotowej z pompy ciepła T1, powodująca WYŁĄCZENIE chłodzenia.	5	2	2	10	°C
	2.6	dTSC	Histeresa temperatury powietrza w pomieszczeniu Ta, powodująca załączenie chłodzenia.	2	1	1	10	°C
	2.8	T1SetC1	Górna wartość temperatury wody wylotowej dla krzywej chłodzenia nr.9	10		5	25	°C
	2.9	T1SetC2	Dolna wartość temperatury wody wylotowej dla krzywej chłodzenia nr.9	16		5	25	°C
	2.10	T4C1	Dolna wartość temperatury zewnętrznej dla krzywej chłodzenia nr.9	35		-5	46	°C
	2.11	T4C2	Górna wartość temperatury zewnętrznej dla krzywej chłodzenia nr.9	25		-5	46	°C
	2.12	EMISJA CHŁ. STREFY1	Rodzaj odbiorników dla strefy 1 dla trybu chłodzenia 0=klimakonwektory JCW / 1=grzejniki PROM / 2=podłogówka PDG"	0		0	2	/
	2.13	EMISJA CHŁ. STREFY2	Rodzaj odbiorników dla strefy 2 dla trybu chłodzenia 0=klimakonwektory JCW / 1=grzejniki PROM / 2=podłogówka PDG"	0		0	2	/

3. GRZ	3.1	TRYB GRZANIA	Czy tryb grzania ma być dostępny? 0=NIE, 1=TAK	1	1	0	1	/
	3.2	t_T4_FRESH_H	Czas co jaki są odświeżane parametry wynikające z krzywych grzewczych	0.5		0.5	6	hours
	3.3	T4HMAX	Maksymalna temperatura zewnętrzna przy której będzie dostępna praca pompy ciepła w trybie grzania.	25		20	35	°C
	3.4	T4HMIN	Minimalna temperatura zewnętrzna przy której będzie dostępna praca pompy ciepła w trybie grzania.	-15	-25	-25	15	°C
	3.5	dT1SH	Wartość przekroczenia temperatury wody wylotowej z pompy ciepła, powodujące WYŁĄCZENIE grzania.	5	4	2	10	°C
	3.6	dTSH	Histeresa temperatury powietrza w pomieszczeniu Ta, powodująca ZAŁĄCZENIE grzania.	2	1	1	10	°C
	3.8	T1SetH1	Górna wartość temperatury wody wylotowej dla krzywej grzewczej nr.9	35	-	25	60	°C
	3.9	T1SetH2	Dolna wartość temperatury wody wylotowej dla krzywej grzewczej nr.9	28	-	25	60	°C
	3.10	T4H1	Dolna wartość temperatury zewnętrznej dla krzywej grzewczej nr.9	-5	-20	-25	35	°C
	3.11	T4H2	Górna wartość temperatury zewnętrznej dla krzywej grzewczej nr.9	7	15	-25	35	°C
	3.12	EMISJA GRZ. STREFY1	"Rodzaj odbiorników dla strefy 1 dla trybu grzania 0=klimakonwektory JCW / 1=grzejniki PROM / 2=podłogówka PDG"	1		0	2	/
	3.13	EMISJA GRZ. STREFY2	"Rodzaj odbiorników dla strefy 2 dla trybu grzania 0=klimakonwektory JCW / 1=grzejniki PROM / 2=podłogówka PDG"	2		0	2	/
	3.14	t_DELAY_PUMP	Czas pracy pompy obiegowej przed/po załączeniem/wyłączeniu sprężarki.	2		2	20	MIN

Menu	Numer parametru	Oznaczenie	Opis	Wartość domyślna	Wartość zalecana	Wartość mini.	Wartość maks.	Jedn.
4.	4.1	T4AUTOC-MIN	Minimalna temperatura zewnętrzna aktywująca automatycznie tryb chłodzenia	25		20	29	°C
	4.2	T4AUTOH-MAX	Maksymalna temperatura zewnętrzna aktywująca automatycznie tryb grzania	17		10	17	°C
5.	5.1	TEMP. PRZEPŁYWU WODY	Czy kontrolować temperaturę wody wylotowej T1? 0=NIE, 1=TAK	1		0	1	/
	5.2	TEMP. POMIESZCZENIA	Czy kontrolować temperaturę pomieszczenia Ta? 0=NIE, 1=TAK (sprawdź krzywą grzewczą nr.9)	0	0	0	1	/
	5.3	PODW. STREF.	Czy kontrolować dwie strefy temperaturowe? 0=NIE, 1=TAK	0	0	0	1	/
6.	6.1	TERMOST AT POK.	Rodzaj termostatów: 0= BRAK / 1= wybór trybu pracy / 2= jedna strefa / 3= dwie strefy	0		0	3	/
7.	7.1	dT1_IBH_ON	"Różnica wartości zadanej T1S i temperatury wody wylotowej T1, powyżej której zostanie załączona grzałka wspomagająca IBH."	5		2	10	°C
	7.2	t_IBH_DE-LAY	Czas pracy sprężarki po którym grzałka IBH będzie wykorzystywana.	30		15	120	MIN
	7.3	T4_IBH_ON	Temperatura zewnętrzna powyżej, której grzałka wspomagająca IBH NIE będzie używana.	-5	-5	-15	10	°C
	7.4	dT1_AHS_ON	"Różnica wartości zadanej T1S i temperatury wody wylotowej T1 powyżej której zostanie załączone dodatkowe źródło grzania AHS."	5		2	10	°C
	7.5	t_AHS_DE-LAY	Czas pracy sprężarki po którym AHS będzie wykorzystywany.	30		5	120	MIN
	7.6	T4_AHS_ON	Temperatura zewnętrzna powyżej, której dodatkowe źródło grzania AHS NIE będzie używana.	-5		-15	10	°C
	7.7	IBH_LOCATE	"miejsce zamontowania grzałki wpmagającej IBH: GRZAŁKA PRZEPŁYWOWA=0; GRZAŁKA W ZASOBNIKU/BUFORZE=1"	0		0	0	/
	7.8	P_IBH1	Moc elektryczna grzałki wspomagającej IBH1	0	3	0	20	kW
	7.9	P_IBH2	Moc elektryczna grzałki wspomagającej IBH2	0	6	0	20	kW
	7.10	P_TBH	Moc elektryczna grzałki zasobnika CWU TBH	2		0	20	kW
8.	8.1	T1S_H.A_H	Zadana temperatura wody wylotowej T1 w trybie grzania dla aktywnej funkcji WAKACJE	25		20	25	°C
	8.2	T5S_H.A_DHW	Zadana temperatura zasobnika CWU dla aktywnej funkcji WAKACJE	25		20	25	°C
12.	12.1	OGRZEWANIE WSTĘPNE PODŁOGI T1S	Zadana temperatura wody wylotowej dla pierwszego uruchomienia wygrzewania posadzki	25		25	35	°C
	12.3	t_FIRSTFH	Całkowity czas trybu wygrzewania posadzki	72		48	96	GODZ
	12.4	t_DRYUP	Ilość dni stopniowego wzrostu temperatury od poziomu parametru 12.1	8		4	15	DNI
	12.5	t_HIGHPEAK	Ilość dni utrzymywania temperatury T_DRYPEAK.	5		3	7	DNI
	12.6	t_DRYD	Ilość dni stopniowego obniżania temepatury od wartości parametru 12.7	5		4	15	DNI
	12.7	T_DRYPEAK	Zadana temperatura wylotu wody dla fazy wygrzewu posadzki.	45		30	55	°C
	12.8	CZAS URUCH.	Godzina startu trybu wygrzewu posadzki	"Aktualna godz:min:00"		0:00	23:30	h/min
	12.9	DATA URUCH.	Data startu trybu wygrzewu posadzki	"Aktualna data"		1.1.2000	31.12.2099	d/m/y

Menu	Numer parametru	Oznaczenie	Opis	Wartość domyślna	Wartość zalecana	Wartość mini.	Wartość maks.	Jedn.
13.	13.1	AUTOMATYCZNY RESTART TRYB CHŁ./GRZ.	Czy po zaniku zasilania tryb chłodzenia / grzania ma być aktywny ? 0=NIE, 1=TAK	1		0	1	/
	13.2	TRYB AUTOMATYCZNY RESTART CWU	Czy po zaniku zasilania tryb grzania zasobnika CWU ma być aktywny ? 0=NIE, 1=TAK	1		0	1	/
14.	14.1	OGR. MOCY WEJ.	Stopień ograniczenia mocy elektrycznej 0=NIE, 1~8=poziom 1~8	0		0	8	/
15.	15.1	WŁ./WYŁ. (M1 M2)	Wybór rodzaju funkcji sygnałów M1M2: 0= zdalne ON/OFF / 1= TBH ON/OFF / 2= AHS ON/OFF	0		0	2	/
	15.2	SMART GRID	Wykorzystanie SMART GRID: 0=NIE, 1=TAK	0		0	1	/
	15.3	T1b/Tw2	Czy czujnik T1b(Tw2) ma być wykorzystany: 0=NIE, 1=TAK	0		0	1	/
	15.4	Tbt1	Czy czujnik Tbt1 ma być wykorzystany: 0=NIE, 1=TAK	0		0	1	/
	15.6	Ta	Czy czujnik Ta ma być wykorzystany: 0=NIE, 1=TAK	0		0	1	/
	15.7	WEJŚC. SŁONECZNE	Czy czujnik Tsolar ma być wykorzystany: 0=NIE / 1=TAK wej. CN18Tsolar / 2=TAK wej. CN11 SL1 SL2	0		0	2	/
	15.8	DŁ. POMPY F	Wybierz całkowitą długość instalacji chłodniczej (przewód cieczowy) 0=długość < 10m / 1=długość >= 10m	0		0	1	/
	15.10	RT/Ta_PCB	Załącz lub wyłącz RT/Ta_PCB: 0=NIE, 1=TAK	0		0	1	/
16.	16.1	PER_START	Początkowa procentowa wartość potrzebna do startu systemu kaskady	10		10	100	%
	16.2	REGULA - CJA_CZASU	Co jaki czas będzie obliczana ilość pracujących urządzeń	5		1	60	MIN
	16.3	RESETOWANIE ADRESU	Kasowanie kodu adresu urządzenia	FF		0	15	/
17.	17.1	HMI SET	Wybór rodzaju HMI: 0=MASTER, 1=SLAVE	0		0	1	/
	17.2	HMI ADDRESS FOR BMS	Ustawienie adresu HMI dla BMS	1		1	16	/

Schemat elektryczny rozdzielnicy styczników pomp obiegowych



1.3 Uruchomienie pompy ciepła przy niskiej temperaturze wody w instalacji

W przypadku niskiej temperatury wody w instalacji (poniżej 12°C) przed pierwszym uruchomieniem sprężarki należy wykonać wstępne wygrzanie medium za pomocą dodatkowego źródła ciepła. W tym celu można użyć grzałki zamontowanej w pompie ciepła. Zalecane jest uruchomienie pompy ciepła, gdy medium grzewcze posiada temperaturę powyżej 20°C. Należy podłączyć zasilanie jednostki zewnętrznej doę przed uruchomieniem, aby grzałka karteru mogła wygrzać olej w sprężarce.

2. Kody błędów

2.1 Tabela diagnostyczna

Poniżej znajdują się lista błędów i działań naprawczych. Po aktywacji urządzenia na interfejsie użytkownika wyświetlony zostanie kod błędu. Odnośniki do innych sekcji znajdują się w instrukcji instalacyjnej dostarczonej wraz z urządzeniem.

Kod błędu	Awaria lub ochrona	Przyczyna awarii i działanie naprawcze
<i>E0</i>	Awaria przepływu wody (po 3 E8)	<ol style="list-style-type: none"> 1. Obwód przewodu nie został prawidłowo podłączony lub jest otwarty. Podłącz prawidłowo przewód. 2. Zbyt niski współczynnik przepływu w wody. 3. Przełącznik przepływu wody uległ awarii. Przełącznik jest otwarty lub zamknięty bez przerwy. Wymień przełącznik przepływu.
<i>E2</i>	Awaria komunikacji pomiędzy kontrolerem a jednostką wewnętrzną	<ol style="list-style-type: none"> 1. Przewód nie łączy kontrolera przewodowego z jednostką. Podłącz przewód. 2. Sekwencja przewodu komunikacyjnego jest nieprawidłowa. Ponownie podłącz przewód w odpowiedniej sekwencji. 3. W okolicy jest silne pole magnetyczne lub powstają zakłócenia spowodowane urządzeniami o wysokiej mocy, takimi jak windy, duże transformatory itp. Aby ochronić jednostkę, zastosuj barierę lub przenieś ją do innej lokalizacji.
<i>E3</i>	Błąd czujnika temperatury ostatecznej wody wychodzącej (T1)	<ol style="list-style-type: none"> 1. Sprawdź opór czujnika 2. Luźne złącze czujnika T1. Podłącz ponownie. 3. Złącze czujnika T1 jest mokre lub zawiera wodę. Usuń wodę i wysusz złącze. zabezpiecz element klejem wodoodpornym. 4. Awaria czujnika T1. Zamontuj nowy czujnik.
<i>E4</i>	Awaria czujnika temperatury zbiornika wody (T5)	<ol style="list-style-type: none"> 1. Sprawdź opór czujnika 2. Luźne złącze czujnika T5. Podłącz ponownie. 3. Złącze czujnika T5 jest mokre lub zawiera wodę. Usuń wodę i wysusz złącze. zabezpiecz element klejem wodoodpornym. 4. Awaria czujnika T5. Zamontuj nowy czujnik. 5. Jeśli chcesz zamknąć grzanie wody użytkowej, gdy czujnik T5 nie został podłączony do układu, wtedy nie można wykryć czujnika T5. Patrz sekcja 9.6.1 „KONF. TRYBU CWU”.
<i>E8</i>	Awaria przepływu wody	<p>Sprawdź, czy wszystkie zawory odcinające obiegu wody są całkowicie otwarte.</p> <ol style="list-style-type: none"> 1. Sprawdź, czy filtr wody wymaga czyszczenia. 2. Patrz sekcja „8.6 Dolewanie wody”. 3. Upewnij się, że w układzie nie ma powietrza (usuń powietrze). 4. Sprawdź na manometrze, czy ciśnienie wody jest wystarczające. Ciśnienie wody musi wynosić > 1 bar. 5. Sprawdź, czy ustawiono najwyższą szybkość pompy. 6. Upewnij się, że naczynie wzbiorcze nie zostało uszkodzone. 7. Upewnij się, że opór w obiegu wody nie przeciąży zbyt mocno pompy (patrz sekcja "9.4 Konfiguracja pompy"). 8. Jeśli podczas odszraniania wystąpi błąd (podczas ogrzewania przestrzeni lub ciepłej wody użytkowej), upewnij się, że zasilacz grzałki dodatkowej został prawidłowo podłączony, a bezpieczniki się nie przepaliły. 9. Upewnij się, że bezpiecznik pompy i bezpiecznik PCB nie przepaliły się.
<i>Ed</i>	Awaria czujnika wody wchodzącej (Tw_in)	<ol style="list-style-type: none"> 1. Sprawdź opór czujnika 2. Luźne złącze czujnika Tw_in. Podłącz ponownie. 3. Złącze czujnika Tw_in jest mokre lub zawiera wodę. Usuń wodę i wysusz złącze. zabezpiecz element klejem wodoodpornym. 4. Awaria czujnika Tw_in. Zamontuj nowy czujnik.

Kod błędu	Awaria lub ochrona	Przyczyna awarii i działanie naprawcze
<i>EE</i>	Awaria EEPROM jednostki wewnętrznej	1. Błędny parametr EEPROM. Wprowadź ponownie dane EEPROM. 2. Układ scalony EEPROM jest zepsuty. Zamontuj nowy układ scalony EEPROM. 3. Płyta głównego układu sterowania jednostki wewnętrznej uległa awarii. Zamontuj nową PCB.
<i>HO</i>	Problem z komunikacją pomiędzy jednostkami wewnętrznymi i zewnętrznymi	1. Przewód nie łączy jednostka zewnętrzna układu sterowania z płytą głównego układu sterowania jednostki wewnętrznej. Podłącz ponownie przewód. 2. Sekwencja przewodu komunikacyjnego jest nieprawidłowa. Ponownie podłącz przewód w odpowiedniej sekwencji. 3. W okolicy jest silne pole magnetyczne lub powstają zakłócenia spowodowane urządzeniami o wysokiej mocy, takimi jak windy, duże transformatory itp. Aby ochronić jednostkę, zastosuj barierę lub przenieś ją do innej lokalizacji.
<i>H2</i>	Awaria czujnika temperatury chłodziwa ciekłego (T2)	1. Sprawdź opór czujnika 2. Luźne złącze czujnika T2. Podłącz ponownie. 3. Złącze czujnika T2 jest mokre lub zawiera wodę. Usuń wodę i wysusz złącze. zabezpiecz element klejem wodoodpornym. 4. Awaria czujnika T2. Zamontuj nowy czujnik.
<i>H3</i>	Awaria czujnika temperatury chłodziwa gazowego (T2B)	1. Sprawdź opór czujnika 2. Luźne złącze czujnika T2B. Podłącz ponownie. 3. Złącze czujnika T2B jest mokre lub zawiera wodę. Usuń wodę i wysusz złącze. zabezpiecz element klejem wodoodpornym. 4. Awaria czujnika T2B. Zamontuj nowy czujnik.
<i>H5</i>	Awaria czujnika temperatury pokojowej (Ta)	1. Sprawdź opór czujnika 2. Czujnik Ta jest w interfejsie. 3. Awaria czujnika Ta zamontuj nowy czujnik lub interfejs, ewentualnie zresetuj Ta, podłącz nowy Ta z PCB jednostki wewnętrznej
<i>H9</i>	Błąd czujnika temperatury wody wychodzącej strefy 2 (Tw2)	1. Sprawdź opór czujnika 2. Luźne złącze czujnika T1B. Podłącz ponownie. 3. Złącze czujnika T1B jest mokre lub zawiera wodę. Usuń wodę i wysusz złącze. zabezpiecz element klejem wodoodpornym. 4. Awaria czujnika T1B. Zamontuj nowy czujnik.
<i>HA</i>	Błąd czujnika temperatury wody wychodzącej (Tw_out)	1. Luźne złącze czujnika TW_out. Podłącz ponownie. 2. Złącze czujnika TW_out jest mokre lub zawiera wodę. Usuń wodę i wysusz złącze. zabezpiecz element klejem wodoodpornym. 3. Awaria czujnika TW_out. Zamontuj nowy czujnik.
<i>PS</i>	Ochrona przed zbyt wysokimi wartościami Tw_out - Tw_in	1. Sprawdź, czy wszystkie zawory odcinające obieg wody są całkowicie otwarte. 2. Sprawdź, czy filtr wody wymaga czyszczenia. 3. Patrz sekcja „8.6 Dolewanie wody”. 4. Upewnij się, że w układzie nie ma powietrza (usuń powietrze). 5. Sprawdź na manometrze, czy ciśnienie wody jest wystarczające. Ciśnienie wody musi wynosić > 1 bar (zimna woda). 6. Sprawdź, czy ustawiono najwyższą szybkość pompy. 7. Upewnij się, że naczynie zbiorcze nie zostało uszkodzone. 8. Upewnij się, że opór w obiegu wody nie przeciąży zbyttno pompy (patrz sekcja "9.4 Konfiguracja pompy").
<i>Pb</i>	Tryb zapobiegający zamrażaniu	Jednostka wróci automatycznie do standardowego trybu.
<i>PP</i>	Ochrona niestandardowa Tw_out - Tw_in	1. Sprawdź opór dwóch czujników 2. Ustal położenie dwóch czujników 3. Złącze przewodowe czujnika wlotu/wylotu wody jest podłączone nieprawidłowo. Podłącz ponownie. 4. Czujnik wlotu/wylotu wody uległ awarii. (TW_in/TW_out) Wymień czujnik. 5. Zawór czterodrożny jest zablokowany. Uruchom ponownie jednostkę, aby zawór zmienił kierunek. 6. Zawór czterodrożny uległ awarii. Wymień zawór.

Kod błędu	Awaria lub ochrona	Przyczyna awarii i działanie naprawcze
Hb	Trzy razy ochrona „PP” i Tw_out 7°C	Jak w przypadku „PP”.
E7	Awaria górnego czujnika temperatury zbiornika wyrównawczego (Tbt1).	<ol style="list-style-type: none"> 1. Sprawdź opór czujnika. 2. Rozłączony czujnik Tbt1. Podłącz ponownie. 3. Złącze czujnika Tbt1 jest mokre lub zawiera wodę. Usuń wodę i wysusz złącze. Zabezpiecz element klejem wodoodpornym. 4. Awaria czujnika Tbt1. Zamontuj nowy czujnik.
E6	Awaria czujnika temperatury zestawu słonecznego (Tsolar)	<ol style="list-style-type: none"> 1. Sprawdź opór czujnika. 2. Rozłączony czujnik Tsolar. Podłącz ponownie. 3. Złącze czujnika Tsolar jest mokre lub zawiera wodę. Usuń wodę i wysusz złącze. Zabezpiecz element klejem wodoodpornym. 4. Awaria czujnika Tsolar. Zamontuj nowy czujnik.
E5	Awaria dolnego czujnika temperatury zbiornika wyrównawczego (Tbt2).	<ol style="list-style-type: none"> 1. Sprawdź opór czujnika. 2. Rozłączony czujnik Tbt2. Podłącz ponownie. 3. Złącze czujnika Tbt2 jest mokre lub zawiera wodę. Usuń wodę i wysusz złącze. Zabezpiecz element klejem wodoodpornym. 4. Awaria czujnika Tbt2. Zamontuj nowy czujnik.
HE	Błąd komunikacji pomiędzy płytą główną a płytą przekaźnika termostatu	<p>RT/Ta PCB jest ustawiona jako aktywna w interfejsie użytkownika, ale nie podłączono płyty przekaźnika termostatu lub komunikacja pomiędzy płytą przekaźnika termostatu i płytą główną nie została skutecznie podłączona. Jeśli płyta przekaźnika termostatu nie jest potrzebna, należy ustawić RT/Ta PCB jako nieaktywną.</p> <p>Jeśli płyta przekaźnika termostatu jest wymagana, należy ją podłączyć do płyty głównej oraz podłączyć przewód komunikacyjny. Należy również sprawdzić, czy w pobliżu nie występują silne źródła prądu lub silne zakłócenia magnetyczne.</p>

UWAGA!



Zimą jeśli wystąpił błąd jednostki E0 i Hb, a jednostka nie zostanie naprawiona w odpowiednim terminie, pompa wody i układ orurowania mogą ulec uszkodzeniu w wyniku zamarznięcia. Usuń przyczyny błędów E0 i Hb w odpowiednim czasie.

2.2. Szczegółowy opis wybranych błędów

Błąd komunikacji H0

Błąd występuje w przypadku nie nawiązania komunikacji pomiędzy płytami: Sterującą układu chłodniczego, a sterującą modułu hydraulicznego. W takim przypadku praca układu chłodniczego zostaje zatrzymana, urządzenie przechodzi w tryb awaryjny, wyświetlany jest błąd.

Możliwe przyczyny:

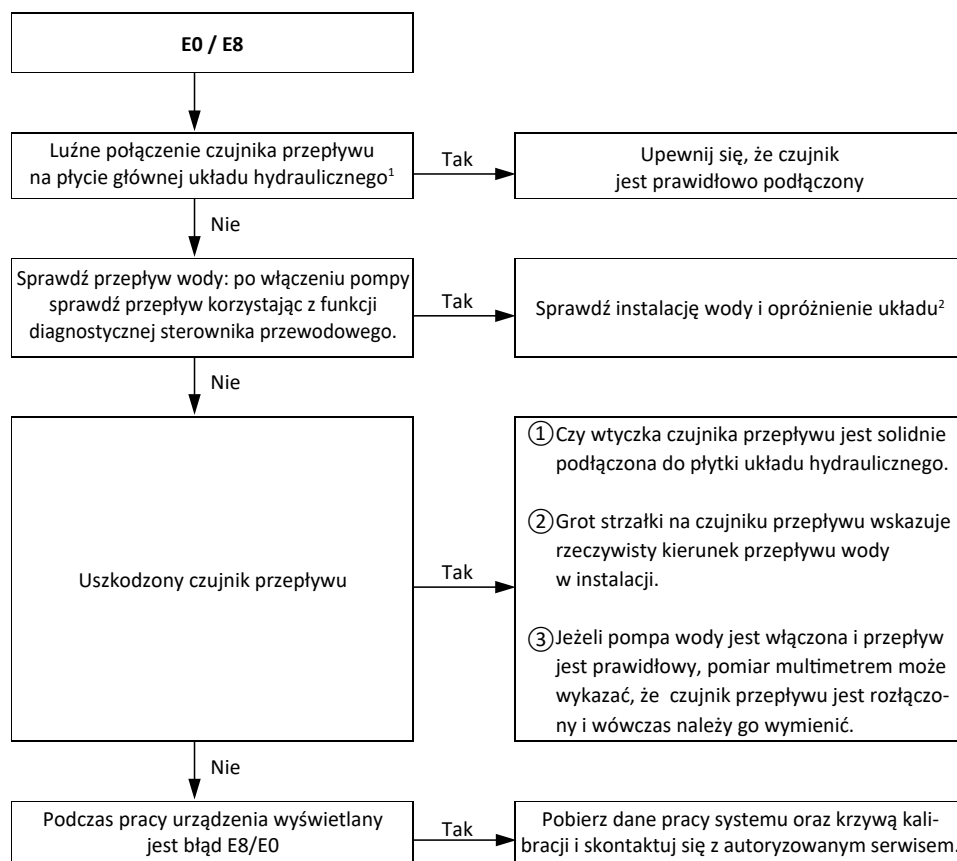
- Niewłaściwe zasilanie płyt PCB,
- Zakłócenia wpływające na komunikację – niewłaściwy lub uszkodzony przewód, brak ekranu,
- Uszkodzona płyta.

Błąd przepływu wody (E8 → E0)

Usterka czujnika przepływu. Jeżeli błąd E0 / E8 wystąpi trzykrotnie, wznowienie pracy będzie wymagało ręcznego zresetowania systemu. Praca systemu Split zostaje wstrzymana. Kod błędu wyświetlany jest na płycie głównej modułu hydraulicznego i interfejsie użytkownika.

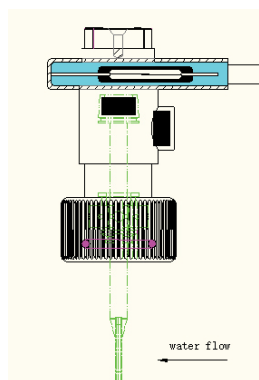
Możliwe przyczyny:

- Zwarcie lub przerwa w obwodzie przewodu,
- Za niska wydajność przepływu wody,
- Uszkodzony czujnik przepływu



Uwagi:

1. Czujnik przepływu podłączany jest do portu CN8 na płycie głównej układu hydraulicznego (numer 5 na Rysunku 4-2.1 w Części 4, rozdział 2.2 „Płyta główna układu hydraulicznego”).
2. Metody sprawdzania i opróżniania obiegu hydraulicznego: ① Czy zawór kulowy obiegu hydraulicznego jest otwarty; ② Czy rurka dopływu i odpływu wody nie są zamienione; ④ Czy napełnianie i opróżnianie układu zostało zakończone; w razie konieczności, urządzenie można szybko opróżnić korzystając z nadmiarowego zaworu ciśnieniowego, do czego wymagane jest osiągnięcie ciśnienia w obiegu $\geq 1,5$ bar; ⑤ Czy okablowanie pompy jest podłączone, czy kontrolki pompy świecą się po pojawieniu się ikony pompy na ekranie sterownika przewodowego.

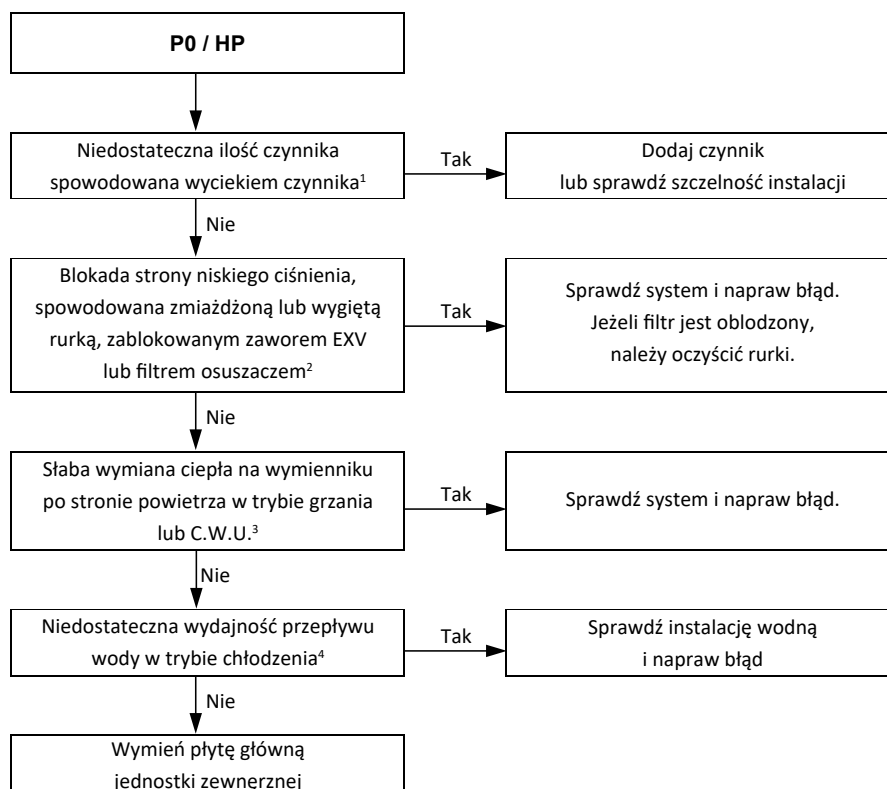


Błąd niskiego ciśnienia P0

P0 oznacza zadziałanie zabezpieczenia niskiego ciśnienia na przewodzie ssawnym. Jeżeli ciśnienie ssania spadnie poniżej 0,14 MPa, system wyświetli kod zabezpieczenia P0 i jednostka Split zatrzyma pracę. Kiedy ciśnienie wzrośnie ponad 0,3 MPa, kod zabezpieczenia P0 zgaśnie i zostanie przywrócona normalna praca. HP sygnalizuje, że zabezpieczenie P0 wystąpiło 3-krotnie w ciągu 60 minut. W takiej sytuacji, wznowienie pracy będzie wymagało ręcznego zresetowania systemu. Kod błędu wyświetlany jest na płycie głównej jednostki zewnętrznej i interfejsie użytkownika.

Możliwe przyczyny:

- Nieprawidłowo podłączony lub uszkodzony presostat niskiego ciśnienia,
- Za mało czynnika w układzie – powoduje to wzrost temperatury tłoczenia powyżej normalnej wartości, spadek ciśnienia tłoczenia i ssania poniżej normalnej wartości oraz ograniczenie poboru prądu sprężarki poniżej normy oraz może spowodować oszronienie przewodu na ssaniu. Problemy te ustaną po napełnieniu układu odpowiednią ilością czynnika,
- Blokada po stronie niskiego ciśnienia – powoduje wzrost temperatury tłoczenia sprężarki ponad normalną wartość, spadek ciśnienia ssania poniżej normy. Może również powodować oszronienie przewodu na ssaniu, dla normalnych parametrów systemu,
- Słaba wymiana ciepła na parowniku w trybie grzania lub C.W.U. – sprawdzić wymiennik ciepła po stronie powietrza, wentylator i wyloty powietrza pod względem zabrudzenia/blokad,
- Niedostateczny przepływ wody w trybie chłodzenia – sprawdzić wymiennik ciepła po stronie wody, instalację wody, pompy obiegowe i czujnik przepływu pod względem zabrudzenia/ blokad
- Uszkodzona płyta główna jednostki zewnętrznej.



Uwagi:

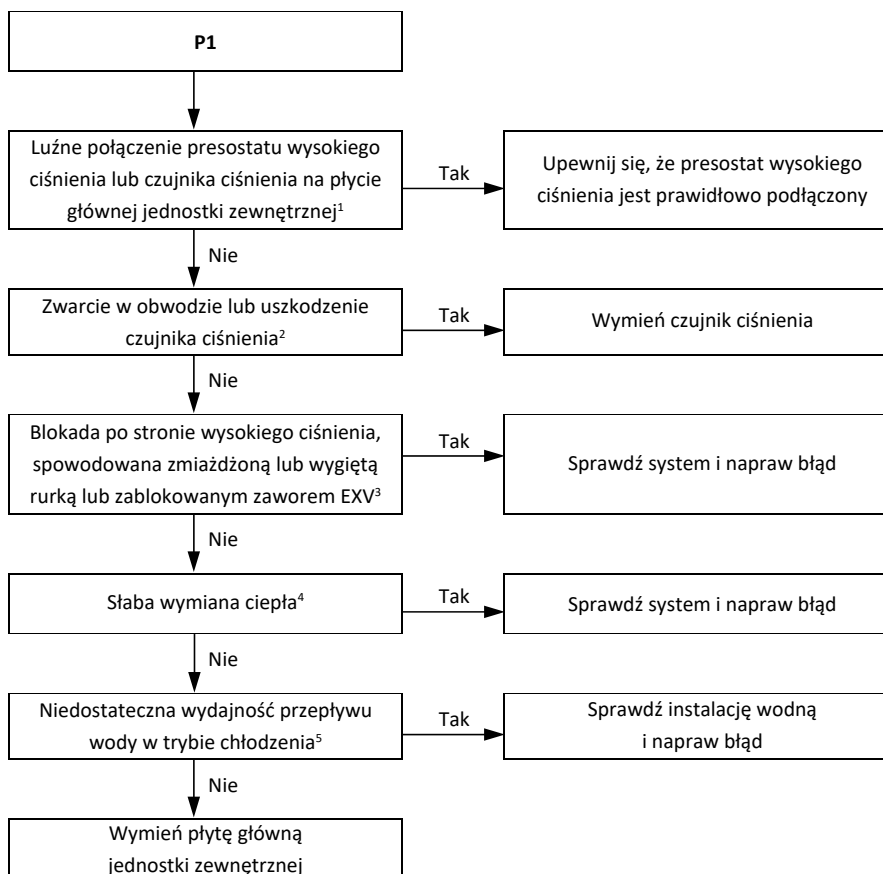
1. Sprawdzanie czy instalacja napełniona jest niedostateczną ilością czynnika chłodniczego:
 - Niedostateczna ilość czynnika chłodniczego powoduje wzrost temperatury tłoczenia powyżej normalnej wartości, spadek ciśnienia tłoczenia i ssania poniżej normalnej wartości oraz ograniczenie poboru prądu sprężarki poniżej normy oraz może spowodować oszronienie przewodu na ssaniu. Problemy te znikną po napełnieniu układu odpowiednią ilością czynnika.
2. Blokada po stronie niskiego ciśnienia powoduje wzrost temperatury tłoczenia sprężarki ponad normalną wartość, spadek ciśnienia ssania poniżej normalnej wartości oraz ograniczenie poboru prądu sprężarki poniżej normy. Może również powodować oszronienie przewodu na ssaniu. Dla normalnych parametrów systemu.
3. Sprawdzić wymiennik ciepła po stronie powietrza, wentylator(y) i wyloty powietrza pod względem zabrudzenia/blokad.
4. Sprawdzić wymiennik ciepła po stronie wody, instalację wody, pompy obiegowe i czujnik przepływu pod względem zabrudzenia/blokad.

Błąd wysokiego ciśnienia P1

Ta funkcja sterująca zabezpiecza układ chłodniczy przed nieprawidłowym wzrostem wysokiego ciśnienia oraz sprężarkę przed nagłymi skokami ciśnienia. Kiedy ciśnienie tłoczenia wzrośnie ponad 4,2 MPa, system zasygnalizuje zadziałanie zabezpieczenia P1 i wszystkie jednostki przerywają pracę. Kiedy ciśnienie tłoczenia spadnie poniżej 3,2 MPa, sprężarka przejdzie w tryb ponownego uruchomienia.

Możliwe przyczyny:

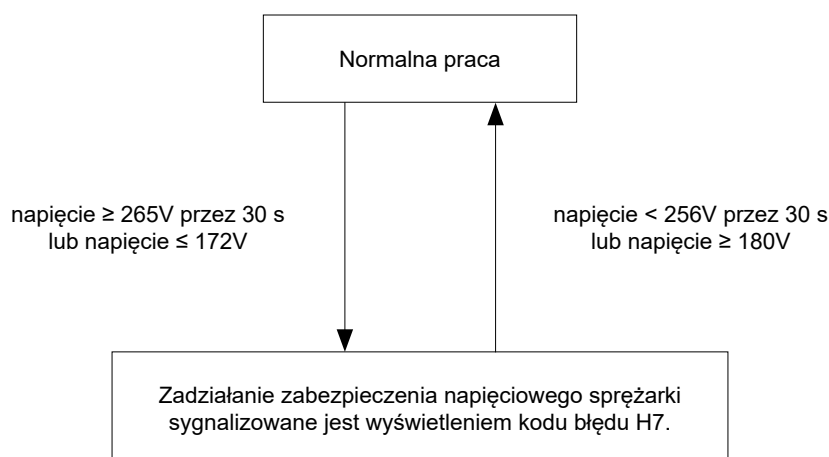
- Nieprawidłowo podłączony lub uszkodzony presostat/czujnik ciśnienia – Presostat wysokiego ciśnienia podłączony do portu CN13 j. zewnętrznej, czujnik ciśnienia podłączony jest do portu CN4 j. zewnętrznej / zmierz rezystancję między trzema zaciskami czujnika ciśnienia. Jeśli rezystancja przyjmuje wartości w MΩ lub jest nieskończona, czujnik ciśnienia jest uszkodzony,
- Za dużo czynnika w układzie,
- Powietrze lub azot w układzie,
- Blokada po stronie wysokiego ciśnienia – w trybie grzania sprawdź wymiennik po stronie wody, instalację wody, pompy obiegowe i czujnik przepływu pod względem zabrudzeń/blokad. W trybie chłodzenia sprawdź wymiennik po stronie powietrza, wentylator i wyloty powietrza pod względem zabrudzenia/blokad,
- Słaba wymiana ciepła skraplacza
- Niedostateczna wydajność przepływu wody w trybie chłodzenia – sprawdź ciśnienie wody na manometrze. Jeżeli ciśnienie wody nie przekracza 1 bar to przepływ wody jest niedostateczny,
- Uszkodzona płyta główna jednostki zewnętrznej.



Uwagi:

1. Presostat wysokiego ciśnienia podłączany jest do portu: CN13 na płycie głównej układu chłodniczego jednostki zewnętrznej KHA-06RY1-B / KHA-08RY1-B / KHA-10RY1-B (numer 16 na Rysunku 4-2.2 w Części 4, rozdział 2.3 „Płyta główna układu chłodniczego, moduł inwertera”); CN31 na płycie głównej układu chłodniczego jednostki zewnętrznej KHA-12RY3-B / KHA-14RY3-B / KHA-16RY3-B (numer 20 na Rysunku 4-2.4 w Części 4, rozdział 2.3 „Płyta główna układu chłodniczego, moduł inwertera”).
2. Zmierz rezystancję między trzema zaciskami czujnika ciśnienia. Jeżeli rezystancja osiąga wartość w MΩ lub jest nieskończona, czujnik ciśnienia jest uszkodzony.
3. Blokada po stronie wysokiego ciśnienia powoduje wzrost temperatury tłoczenia i ciśnienia tłoczenia ponad normalną wartość oraz spadek ciśnienia ssania poniżej normalnej wartości.
4. W trybie grzania sprawdź wymiennik po stronie wody, instalację wody, pompy obiegowe i czujnik przepływu pod względem zabrudzenia/blokad. W trybie chłodzenia sprawdź wymiennik po stronie powietrza, wentylator(y) i wyloty powietrza pod względem zabrudzenia/blokad.
5. Sprawdź ciśnienie wody na manometrze. Jeżeli ciśnienie wody nie przekracza 1 bar, to przepływ wody jest niedostateczny. Odnies się do Rysunku 2-1.9 w Części 2, 1.2 „Rozmieszczenie elementów modułu hydraulicznego”.

Błąd H7, zabezpieczenie napięciowe sprężarki



Funkcja ta zabezpiecza system pompy ciepła Split przed nieprawidłowo wysokimi lub niskimi napięciami. Jeżeli napięcie fazowe zasilania AC wynosi lub przekracza 265 V przez ponad 30 s, system zasygnalizuje zadziałanie zabezpieczenia H7 i jednostka przerwie pracę. Kiedy napięcie fazowe spadnie poniżej 256 V na dłużej niż 30 s, układ chłodniczy uruchomi się ponownie po upływie czasu opóźnienia załączenia sprężarek. Jeżeli napięcie fazowe wynosi poniżej 172 V, system zasygnalizuje zadziałanie zabezpieczenia H7 i jednostka przerwie pracę. Kiedy napięcie AC wzrośnie do 180 V lub więcej, układ chłodniczy zostanie zresetowany niezwłocznie po upływie czasu opóźnienia załączenia sprężarki.

Błędy z serii L

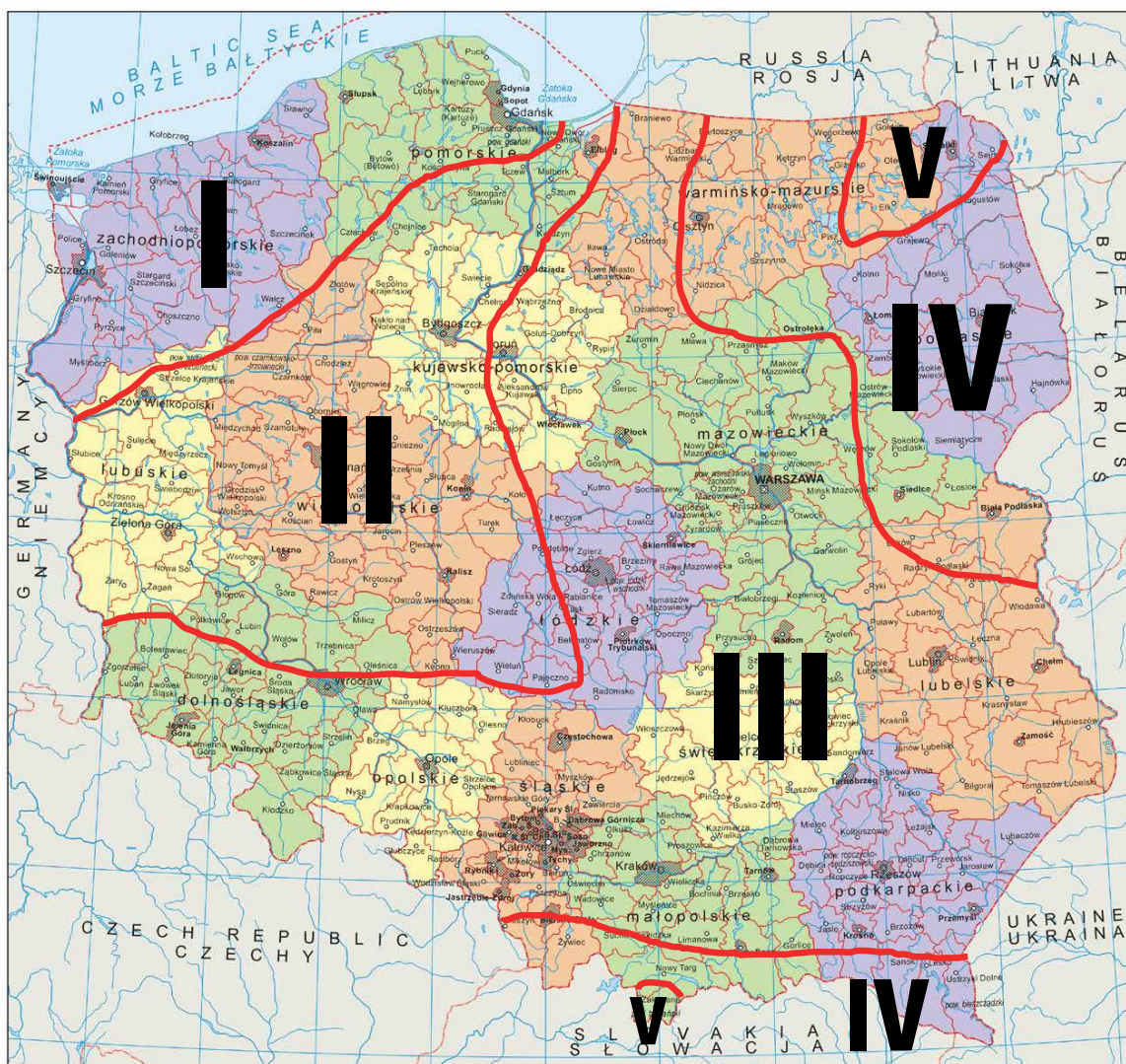
Występują w przypadku problemów z inwerterem, szczegóły zostały przedstawione w dokumentacji serwisowej.

Symbol	Opis
L0	Zadziałanie zabezpieczenia inwertera
L1	Zabezpieczenie zasilania DC - zbyt niskie napięcie
L2	Zabezpieczenie zasilania DC- zbyt wysokie napięcie
L4	Zabezpieczenie z modułu MCE - przekroczenie wartości prądu
L5	Brak startu sprężarki
L8	Zabezpieczenie sprężarki przed niewłaściwą częstotliwością
L9	Aktualna częstotliwość sprężarki różna od zakładanej o ponad 15Hz

3. Tabele pomocnicze szacowania zapotrzebowania na moc grzewczą budynku i doboru pomp ciepła

Dobór pompy ciepła przedstawionymi metodami jest szacunkowy i może być obarczony błędem wynikającym z niedokładności obliczeń. Do określenia dokładnego zapotrzebowania budynku na moc grzewczą należy wykonać informacje zawarte w charakterystyce energetycznej danego obiektu wykonanej przez certyfikowany personel. Jeśli nie posiadasz powyższego dokumentu zleć użytkownikowi jego wykonanie.

3.1 Tabela szacowania zapotrzebowania na moc grzewczą dla budynku [kW]



Strefa	Temp.
I	-16°C
II	-18°C
III	-20°C
IV	-22°C
V	-24°C

Przykłady szacowania mocy grzewczej dla budynku

I Metoda współczynnika zapotrzebowania W/m^2

- Domy pasywne: $15 W/m^2$
- Domy energooszczędne (nowe budownictwo): $40 W/m^2$ (z rekuperacją)
- Nowe budownictwo z dobrą izolacją cieplną: $50 W/m^2$
- Stare budownictwo z nowoczesną izolacją cieplną: $75 W/m^2$

Obliczenia:

$$q = 40 W/m^2$$

$$A = 150 m^2$$

$$Q = 150 \times 40 = 6\,000 W$$

CWU

Przy obliczaniu dodatkowej mocy grzewczej pompy ciepła na potrzeby CWU należy przyjąć $0,25 kW$ na osobę.

Należy także uwzględnić dodatkowe odbiorniki ciepłej wody takie jak:

Wanny z hydromasażem, jacuzzi, baseny, kabiny prysznicowe z hydromasażem

Obliczenia:

$$4 \text{ osoby} \times 0,25 kW = 1 kW$$

Do obliczonej mocy pompy ciepła doliczamy dodatkowo $1 kW$ (zapotrzebowanie na CWU).

Dobór urządzenia powinien odbywać się zgodnie z całkowitym zapotrzebowaniem na moc

$$Q_{pc} = Q_{co} + Q_{cwu} + Q_s$$

Q_{pc} – moc grzewcza pompy ciepła

Q_{co} – zapotrzebowanie na ciepło na cele grzewcze

Q_{cwu} – zapotrzebowanie na ciepło na cele CWU

Q_s – zapotrzebowanie na ciepło na cele specjalne

Obliczenia:

$$Q_{pc} = Q_{co} + Q_{cwu} = 6\,000 W + 1\,000 W = \mathbf{7 kW} \leftarrow \text{Wymagana moc pompy ciepła}$$

wraz ze szczytowym źródłem ciepła w temperaturze obliczeniowej

II Metoda z obliczonym współczynnikiem zapotrzebowania na energię

Znając wskaźnik zapotrzebowania na energię możemy wyznaczyć moc grzewczą urządzenia. Wskaźnik zapotrzebowania jest wyznaczany np. w certyfikacie energetycznym budynku.

Obliczenia:

$$Eu_z = 80 kWh/m^2/rok$$

$$A = 150 m^2$$

$$Q = 150 \times 80 = 12\,000 kWh/rok$$

$$Q_{cwu} = 4 \times 1000 kWh = 4\,000 kWh$$

$$Q_{pc} = 12\,000 + 4\,000 = 16\,000 kWh$$

Przyjmujemy za wyznacznik pompę ciepła typu ON/OFF pracującą $2\,000 h/rok$

Więc moc pompy ciepła:

$$Q = 16\,000 / 2\,000 h = \mathbf{8 kW}$$

III Metoda ze znanym dotychczasowym zużyciem paliwa

Znając dotychczasowe zużycie paliwa możemy wyznaczyć moc grzewczą urządzenia

Wartość opałowa [współczynnik konwersji]


Gaz ziemny: 9,5 kWh/m³


Olej opałowy: 10 kWh/l

Gaz płynny: 6,85 kWh/l

Ekogroszek 25: 7 000 kWh/t

elektryczny	Kocioł						zapotrzebowanie budynku na energię grzewczą (bez CWU)		Zapotrzebowanie na moc	
	węglowy	na miał	na pellet	na ekogroszek	na gaz GZ50	na olej opałowy			klimat umiar. Tproj= -18°C	klimat chłod. Tproj= -22°C
95%	50%	40%	80%	65%	82%	75%	[kWh/r.]	[GJ]	[kW]	[kW]
[kWh]	[tona]	[tona]	[tona]	[tona]	[m3]	[litry]				
3789	0,8	1,6	0,9	0,8	439	472	3600	13,0	2,8	2,1
4526	1,0	1,9	1,1	0,9	524	564	4300	15,5	3,4	2,5
5368	1,2	2,3	1,3	1,1	622	669	5100	18,4	4,0	3,0
6105	1,3	2,6	1,4	1,2	707	761	5800	20,9	4,6	3,4
6842	1,5	2,9	1,6	1,4	793	852	6500	23,4	5,1	3,8
7578	1,7	3,2	1,8	1,5	878	944	7200	25,9	5,7	4,2
8420	1,8	3,6	2,0	1,7	976	1049	8000	28,8	6,3	4,7
9157	2,0	3,9	2,2	1,9	1061	1141	8700	31,3	6,8	5,1
9894	2,2	4,2	2,3	2,0	1146	1233	9400	33,8	7,4	5,5
10736	2,4	4,6	2,5	2,2	1244	1338	10200	36,7	8,0	6,0
11473	2,5	4,9	2,7	2,3	1329	1429	10900	39,2	8,6	6,4
12210	2,7	5,2	2,9	2,5	1415	1521	11600	41,8	9,1	6,8
12946	2,8	5,5	3,1	2,6	1500	1613	12300	44,3	9,7	7,2
13788	3,0	5,9	3,3	2,8	1597	1718	13100	47,2	10,3	7,7
14525	3,2	6,2	3,4	3,0	1683	1810	13800	49,7	10,8	8,1
15262	3,3	6,5	3,6	3,1	1768	1901	14500	52,2	11,4	8,5
16104	3,5	6,9	3,8	3,3	1866	2006	15300	55,1	12,0	9,0

 Obszar, w którym minimalna wydajność pompy ciepła jest o 60% większa od strat obiektu - NIEZALECANE

 Obszar, pomiędzy 160% a 120% pokrycia strat obiektu przez pompę ciepła (bez grzałek elektrycznych)

Należy uwzględnić sprawność układu spalania oraz przyjmujemy za wyznacznik pompę ciepła typu ON/OFF pracującą 2 000 h/rok:

Obliczenia:

$V = 1500 \text{ l/rok}$ – roczne zużycie oleju, sprawność 75%

$Q = (1500 \times 10 \times 0,75) / 2000 = \sim 5,6 \text{ kW}$

	KAISAI-06 (Qgel=3kW)			KAISAI-08 (Qgel=3/6kW)			KAISAI-10 (Qgel=3/6kW)			KAISAI-12 (Qgel=3/6/9kW)			KAISAI-14 (Qgel=3/6/9kW)			KAISAI-16 (Qgel=3/6/9kW)		
	W35	W45	W55	W35	W45	W55	W35	W45	W55	W35	W45	W55	W35	W45	W55	W35	W45	W55
	pokrycie zapotrzebowania budynku dla Tproj=-20°C																	
	-21	-19	-16	-25	-20	-25	-20	-25	-20	-22	-22	-22	-22	-22	-22	-22	-22	-22
	-19	-17	-14	-25	-23	-19	-25	-23	-19	-21	-21	-21	-21	-21	-21	-21	-21	-22
	-17	-15	-13	-23	-21	-18	-24	-21	-19	-25	-21	-25	-21	-25	-21	-21	-21	-21
	-16	-14	-12	-22	-19	-17	-22	-20	-18	-25	-23	-21	-25	-24	-21	-25	-21	-21
	-15	-13	-11	-20	-18	-17	-21	-18	-17	-24	-22	-20	-24	-23	-20	-25	-24	-20
	-14	-12	-10	-19	-17	-16	-20	-17	-16	-23	-21	-20	-24	-22	-20	-25	-23	-20
	-12	-11	-9	-18	-16	-15	-18	-16	-15	-22	-20	-18	-23	-21	-19	-25	-21	-19
	-11	-10	-9	-17	-15	-14	-17	-15	-15	-21	-19	-17	-22	-20	-17	-23	-20	-18
	-11	-10		-16	-14	-13	-16	-14	-14	-20	-18	-15	-21	-18	-16	-22	-19	-17
	-9			-15	-13	-12	-15	-14	-13	-19	-16	-14	-20	-17	-14	-21	-18	-15
				-14	-12	-11	-14	-13	-12	-18	-15	-14	-19	-16	-14	-20	-18	-14
				-12	-11	-10	-13	-12	-11	-17	-14	-13	-18	-15	-13	-19	-17	-14
				-12	-11	-10	-13	-12	-11	-16	-14	-12	-18	-14	-13	-19	-16	-13
				-11	-10	-9	-12	-11	-10	-15	-13	-12	-16	-13	-12	-18	-15	-12
				-10	-10	-8	-11	-10	-9	-14	-12	-11	-16	-13	-11	-17	-15	-12
				-9	-9	-8	-11	-10	-9	-13	-12	-11	-15	-14	-11	-16	-14	-11
				-9	-8	-7	-10	-9	-8	-13	-11	-10	-14	-12	-10	-16	-13	-11

Obszar między 119,9% a 95% pokrycia start obiektu przez pompę ciepła (bez grzałek elektrycznych, praca monowalentna)

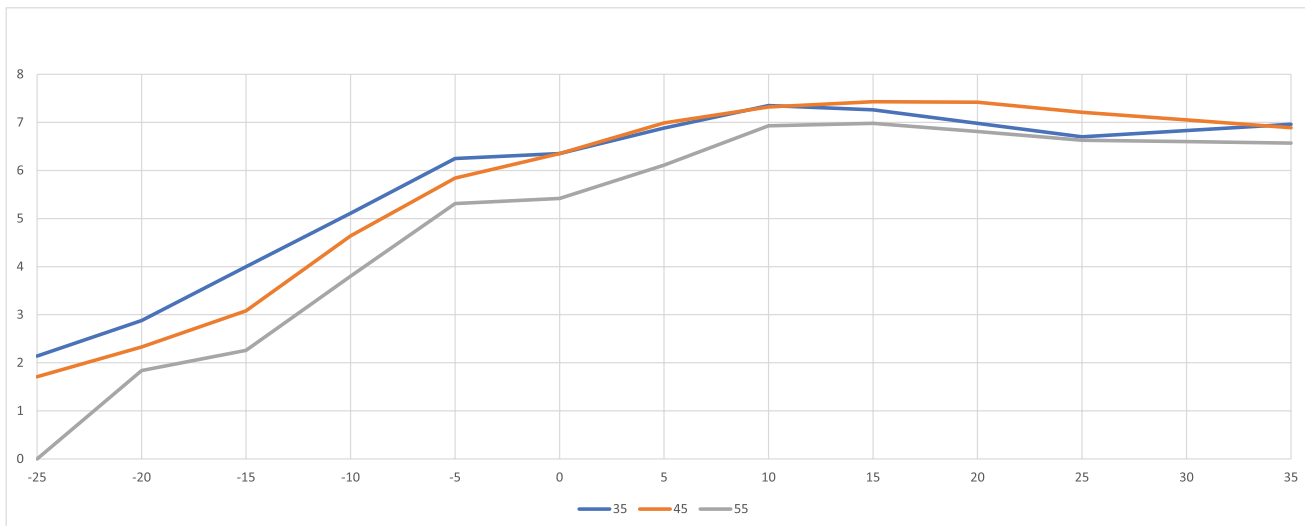
1st 3kW 2st 6kW 3st 9kW

Obszar do 95% pokrycia start obiektu przez pompę ciepła razem z grzałkami elektrycznymi, praca biwalentna. Wartość wpisana w komórce pokazuje temperaturę biwalentną.

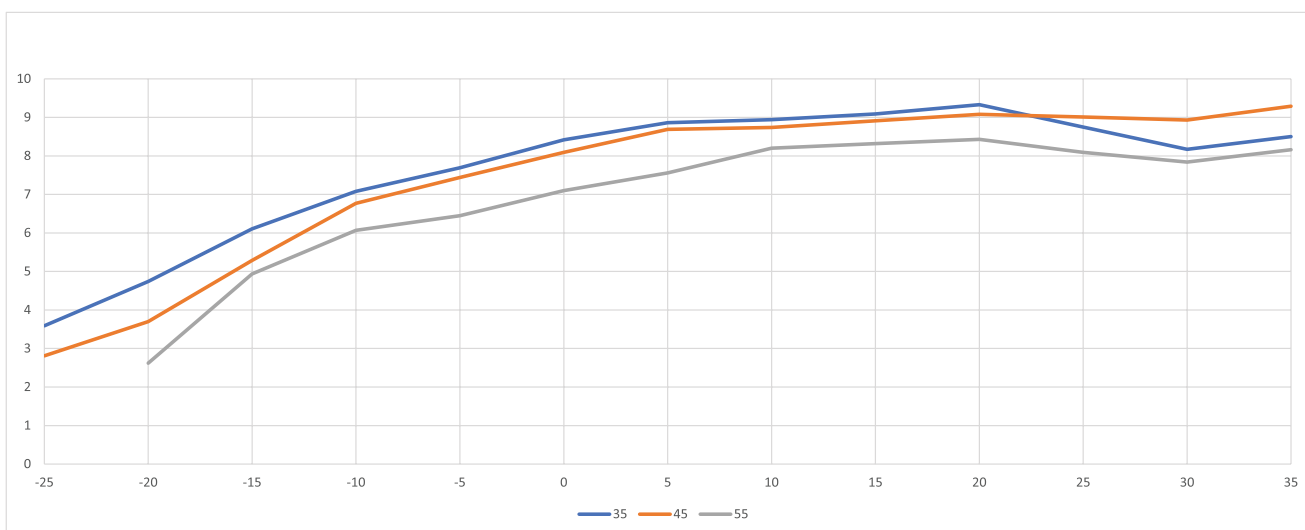
3.3 Wykresy mocy grzewczej pomp ciepła na R32

HC MAX - „Heat Capacity MAX” = maksymalna moc grzewcza

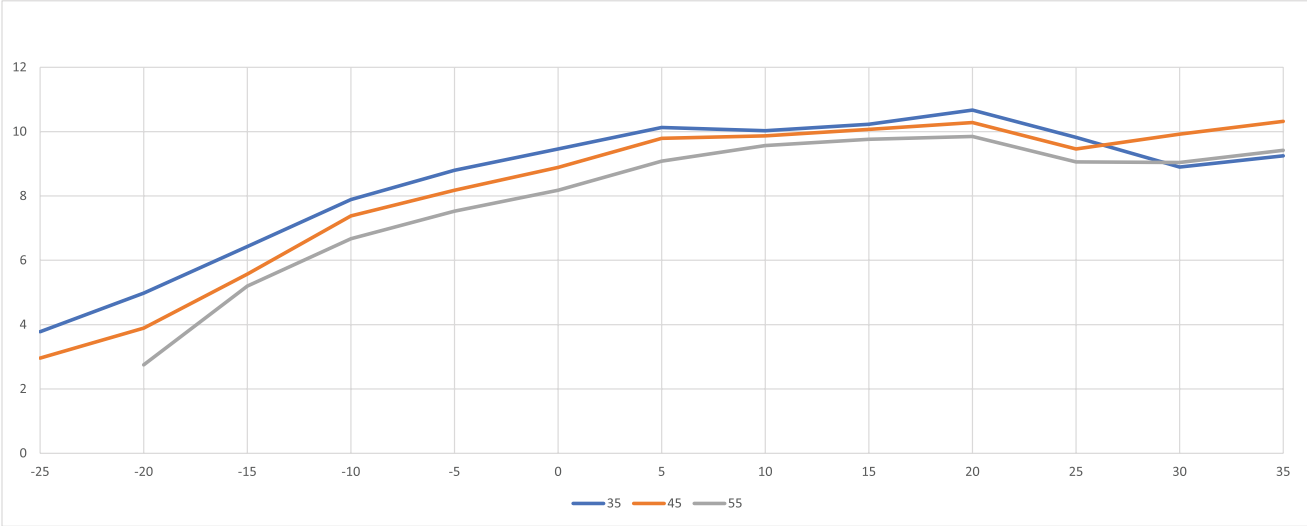
6 kW HC MAX



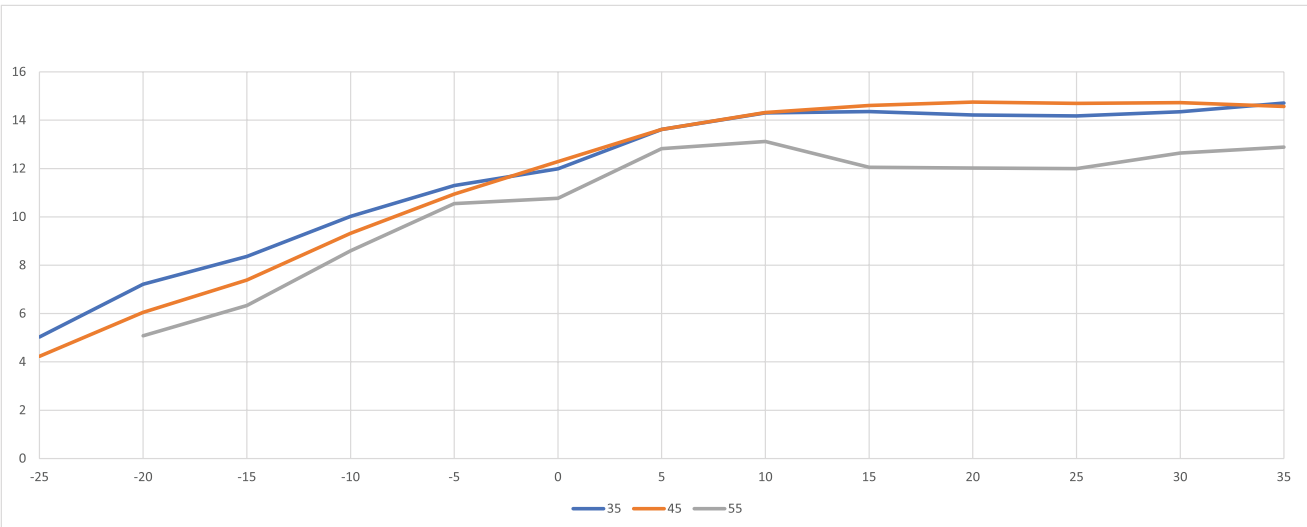
8 kW HC MAX



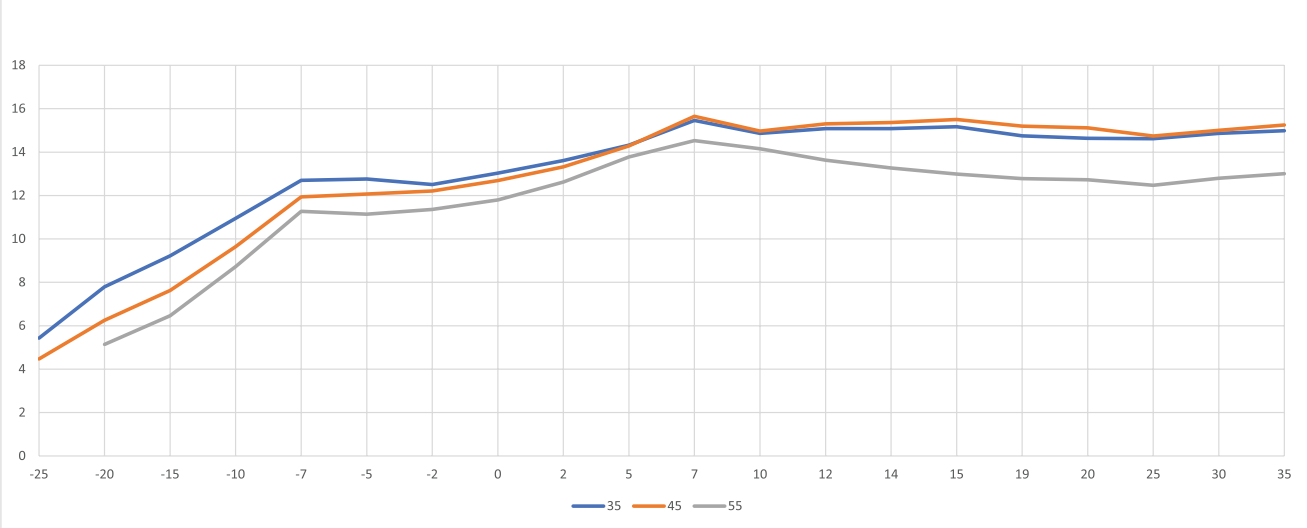
10 kW HC MAX



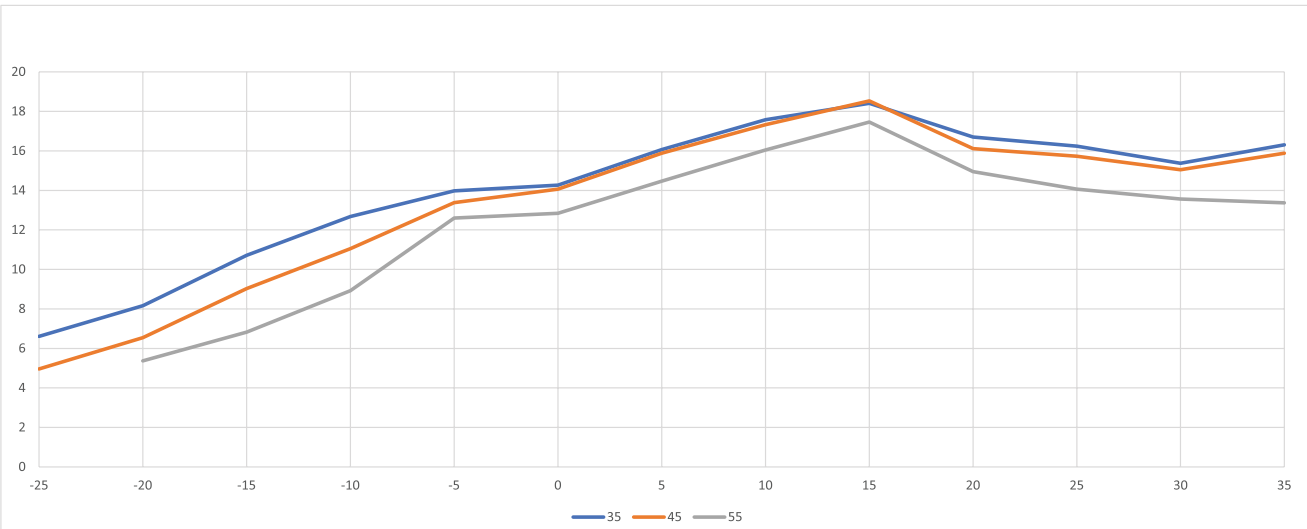
12 kW HC MAX



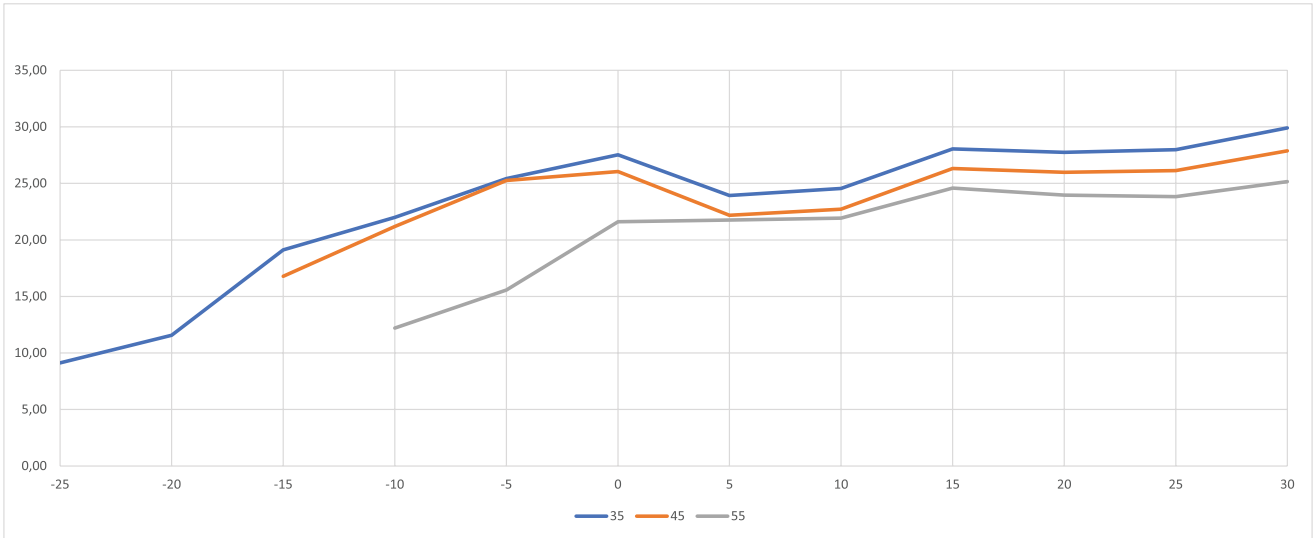
14 kW HC MAX



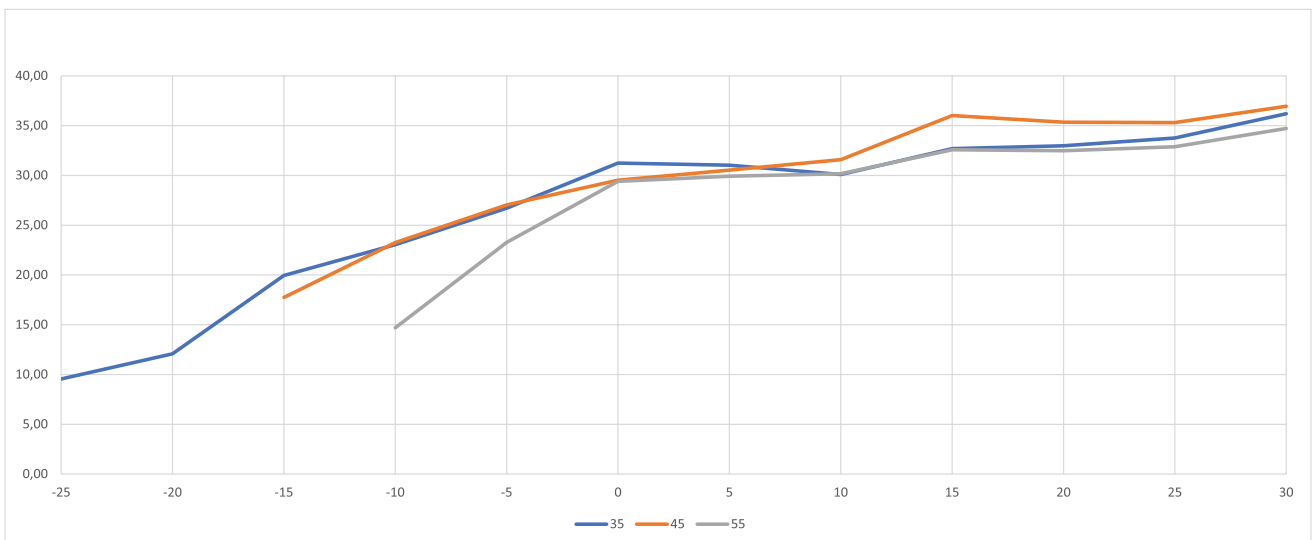
16 kW HC MAX



22 kW HC MAX



30 kW HC MAX



IV Metoda: Obliczenie zapotrzebowania ciepłego budynku na podstawie informacji zawartych w normie PN-EN 12831 oraz innych normach dotyczących metody obliczania projektowego obciążenia cieplnego pojedynczych pomieszczeń, części budynków i budynków, gdzie projektowe obciążenie cieplne definiowane jest jako potrzebne ciepło dostarczane (moc) do utrzymania wymaganej projektowej temperatury przy projektowych warunkach zewnętrznych

Po oszacowaniu zapotrzebowania na moc grzewczą należy dobrać pompę ciepła wykorzystując tabele wydajności umieszczone na stronie www.kaisai.com

		KHA/KHC-06RY1														
		LWT														
DB		25			30			35			40			45		
		HC	PI	COP	HC	PI	COP	HC	PI	COP	HC	PI	COP	HC	PI	COP
Maksymalna	-25	2,57	1,49	1,72	2,25	1,53	1,46	2,14	1,67	1,28	1,91	1,64	1,17	1,71	1,57	1,09
	-20	3,64	1,56	2,34	3,34	1,86	1,8	2,88	2,03	1,42	2,56	2,08	1,23	2,33	2,08	1,12
	-15	4,43	1,49	2,97	4,19	1,53	2,73	4	1,71	2,34	3,61	1,87	1,93	3,08	2,01	1,53
	-10	5,75	1,69	3,41	5,5	1,84	2,99	5,11	1,99	2,57	4,83	2,18	2,22	4,64	2,24	2,07
	-7	6,55	1,77	3,71	6,3	1,92	3,28	6,21	2,17	2,86	5,79	2,32	2,5	5,57	2,38	2,35
	-5	6,54	1,64	3,98	6,32	1,79	3,52	6,25	2,02	3,09	5,97	2,18	2,74	5,84	2,3	2,54
	-2	6,32	1,49	4,24	6,14	1,58	3,88	6,11	1,8	3,4	6,07	2,04	2,97	6,01	2,26	2,65
	0	6,49	1,34	4,85	6,37	1,48	4,31	6,35	1,68	3,79	6,5	1,99	3,26	6,35	2,25	2,82
	2	6,68	1,35	4,96	6,48	1,48	4,38	6,53	1,69	3,86	6,65	1,89	3,52	6,58	2,23	2,95
	5	7,04	1,31	5,37	6,81	1,51	4,51	6,88	1,62	4,25	6,96	1,89	3,69	6,99	2,12	3,29
	7	7,58	1,29	5,87	7,46	1,55	4,81	7,41	1,56	4,76	7,13	1,79	3,99	7,13	2	3,58
	10	7,43	1,21	6,12	7,27	1,39	5,24	7,35	1,46	5,02	7,37	1,75	4,21	7,32	1,93	3,78
	12	7,33	1,17	6,25	7,26	1,31	5,54	7,34	1,42	5,16	7,51	1,7	4,42	7,4	1,86	3,98
	14	7,25	1,15	6,31	7,22	1,27	5,69	7,3	1,39	5,23	7,54	1,67	4,52	7,41	1,82	4,08
	15	7,17	1,13	6,35	7,2	1,24	5,82	7,26	1,38	5,28	7,58	1,64	4,61	7,43	1,78	4,16
	19	6,98	1	6,99	7,01	1,13	6,19	7,04	1,22	5,78	7,28	1,56	4,68	7,42	1,7	4,37
	20	6,93	0,97	7,15	6,97	1,11	6,28	6,98	1,18	5,91	7,21	1,54	4,7	7,42	1,68	4,42
	25	6,69	0,8	8,32	6,74	0,94	7,16	6,7	1,06	6,31	6,65	1,3	5,11	7,21	1,52	4,74
	30	6,74	0,71	9,53	6,83	0,85	8,02	6,83	0,94	7,27	6,56	1,09	6,01	7,05	1,4	5,05
	35	6,79	0,66	10,34	6,93	0,73	9,43	6,96	0,85	8,17	6,47	0,94	6,87	6,89	1,27	5,42
40	7,26	0,64	11,42	7,37	0,73	10,15	7,28	0,81	9,02	7,12	0,97	7,34	7,34	1,2	6,12	
43	7,54	0,63	12,01	7,64	0,7	10,94	7,48	0,76	9,87	7,51	0,91	8,27	7,61	1,08	7,02	
Normalna	-25	2,37	1,35	1,76	2,07	1,37	1,51	1,95	1,5	1,3	1,77	1,51	1,17	1,61	1,49	1,08
	-20	3,33	1,37	2,43	3,04	1,65	1,85	2,6	1,78	1,46	2,34	1,87	1,25	2,16	1,92	1,13
	-15	4,01	1,29	3,11	3,77	1,33	2,83	3,57	1,47	2,43	3,27	1,65	1,98	2,73	1,76	1,56
	-10	5,15	1,43	3,61	4,89	1,57	3,12	4,51	1,69	2,66	4,33	1,91	2,27	4,21	2,01	2,1
	-7	6,24	1,62	3,86	6,05	1,8	3,36	6	2	3	5,61	2,21	2,54	5,4	2,25	2,4
	-5	5,94	1,42	4,17	5,89	1,62	3,63	5,72	1,79	3,19	5,65	1,97	2,87	5,5	2,11	2,61
	-2	5,78	1,32	4,39	5,69	1,43	3,97	5,55	1,58	3,51	5,64	1,82	3,1	5,51	2	2,75
	0	5,99	1,2	4,98	5,86	1,33	4,4	5,74	1,47	3,89	5,94	1,75	3,4	5,68	1,93	2,94
	2	6,15	1,2	5,11	5,87	1,31	4,5	5,5	1,41	3,9	5,95	1,65	3,61	5,8	1,93	3
	5	6,43	1,16	5,56	6,06	1,31	4,64	6,16	1,39	4,42	6,36	1,68	3,78	6,13	1,78	3,45
	7	6,75	1,09	6,18	6,27	1,2	5,21	6,35	1,28	4,95	6,44	1,55	4,14	6,3	1,7	3,7
	10	6,68	1,02	6,52	6,32	1,15	5,49	6,49	1,26	5,17	6,59	1,5	4,39	6,62	1,73	3,83
	12	6,62	0,98	6,74	6,37	1,08	5,88	6,51	1,21	5,38	6,83	1,46	4,66	6,83	1,67	4,09
	14	6,56	0,95	6,87	6,36	1,04	6,09	6,48	1,18	5,5	6,91	1,44	4,82	6,89	1,63	4,23
	15	6,52	0,94	6,93	6,37	1,02	6,24	6,48	1,16	5,57	7,03	1,43	4,92	6,98	1,61	4,32
	19	6,37	0,83	7,67	6,24	0,93	6,68	6,31	1,03	6,14	6,65	1,32	5,02	6,85	1,5	4,56
	20	6,34	0,81	7,85	6,2	0,91	6,79	6,27	1	6,28	6,55	1,3	5,05	6,82	1,48	4,62
	25	5,97	0,65	9,21	6,12	0,78	7,79	6,13	0,91	6,75	6,15	1,11	5,53	6,76	1,35	4,99
	30	6,04	0,57	10,62	6,24	0,71	8,79	6,29	0,8	7,84	6,1	0,93	6,55	6,64	1,24	5,35
	35	6,14	0,53	11,6	6,38	0,61	10,41	6,46	0,73	8,87	6,07	0,81	7,54	6,55	1,13	5,79
40	6,66	0,52	12,89	6,67	0,59	11,28	6,57	0,67	9,86	6,49	0,8	8,11	6,78	1,03	6,59	
43	6,97	0,51	13,65	6,98	0,57	12,24	6,8	0,63	10,86	6,91	0,75	9,2	7,09	0,93	7,61	

KHA/KHC-06RY1


LWT


	50			55			55			60			65		
	HC	PI	COP	HC	PI	COP	HC	PI	COP	HC	PI	COP	HC	PI	COP
/	/	/	/	/	/	/	/	/	/	/	/	/	/	/	/
2,19	2,04	1,07	1,84	1,86	0,99	1,63	1,74	0,94	/	/	/	/	/	/	/
2,7	2,02	1,34	2,26	1,88	1,2	2,18	1,96	1,11	2,13	2,02	1,05	/	/	/	/
4,13	2,41	1,72	3,8	2,24	1,69	3,51	2,28	1,54	3,32	2,3	1,44	/	/	/	/
5,29	2,63	2,01	5,22	2,66	1,96	4,83	2,63	1,84	4,57	2,61	1,75	/	/	/	/
5,44	2,44	2,23	5,31	2,64	2,01	4,96	2,61	1,9	4,73	2,59	1,83	/	/	/	/
5,59	2,38	2,35	5,31	2,6	2,04	5,05	2,58	1,96	4,88	2,57	1,9	/	/	/	/
5,88	2,37	2,48	5,42	2,59	2,09	5,21	2,56	2,03	5,06	2,54	1,99	/	/	/	/
6,05	2,38	2,54	5,69	2,36	2,41	5,48	2,5	2,19	5,33	2,61	2,05	/	/	/	/
6,37	2,27	2,81	6,11	2,46	2,48	5,89	2,5	2,36	5,74	2,53	2,27	4,92	2,68	1,84	/
6,87	2,16	3,17	6,9	2,37	2,91	6,61	2,46	2,69	6,42	2,52	2,55	5,25	2,6	2,02	/
7,01	2,09	3,35	6,93	2,28	3,04	6,53	2,35	2,78	6,27	2,41	2,6	5,57	2,52	2,21	/
7,15	2,03	3,52	6,99	2,2	3,18	6,5	2,27	2,86	6,17	2,32	2,65	5,86	2,45	2,39	/
7,19	1,99	3,6	6,98	2,15	3,24	6,44	2,22	2,91	6,09	2,27	2,68	5,98	2,41	2,48	/
7,24	1,97	3,67	6,98	2,12	3,3	6,4	2,18	2,94	6,01	2,23	2,7	6,1	2,39	2,56	/
7,27	1,84	3,95	6,84	1,93	3,54	6,33	1,97	3,21	5,98	2	2,99	6,6	2,3	2,88	/
7,28	1,81	4,02	6,81	1,89	3,6	6,31	1,92	3,28	5,98	1,95	3,06	/	/	/	/
7,33	1,66	4,43	6,63	1,66	4	6,22	1,67	3,73	5,94	1,67	3,55	/	/	/	/
6,91	1,4	4,92	6,6	1,57	4,21	6,25	1,57	3,98	6,01	1,57	3,83	/	/	/	/
6,49	1,24	5,21	6,57	1,48	4,45	/	/	/	/	/	/	/	/	/	/
6,93	1,22	5,68	/	/	/	/	/	/	/	/	/	/	/	/	/
7,19	1,21	5,96	/	/	/	/	/	/	/	/	/	/	/	/	/
/	/	/	/	/	/	/	/	/	/	/	/	/	/	/	/
2,04	1,88	1,08	1,77	1,78	1	1,61	1,71	0,94	/	/	/	/	/	/	/
2,41	1,76	1,37	2,08	1,7	1,22	2,02	1,8	1,12	1,98	1,88	1,05	/	/	/	/
3,76	2,15	1,75	3,46	2,03	1,71	3,22	2,08	1,55	3,06	2,13	1,44	/	/	/	/
5,07	2,45	2,07	5,15	2,58	2	4,63	2,47	1,87	4,28	2,39	1,79	/	/	/	/
5,11	2,25	2,27	5,08	2,47	2,06	4,64	2,4	1,93	4,35	2,35	1,85	/	/	/	/
5,17	2,17	2,39	5,06	2,44	2,07	4,69	2,37	1,98	4,44	2,32	1,91	/	/	/	/
5,36	2,12	2,53	5,15	2,44	2,11	4,8	2,35	2,04	4,56	2,29	1,99	/	/	/	/
5,73	2,18	2,63	5,65	2,31	2,45	5,25	2,36	2,23	4,99	2,4	2,08	/	/	/	/
5,91	2,04	2,89	5,8	2,28	2,54	5,45	2,28	2,39	5,22	2,28	2,29	4,23	2,21	1,91	/
6,13	1,86	3,29	6	2,03	2,95	5,79	2,1	2,76	5,64	2,17	2,6	4,4	2,06	2,14	/
6,47	1,88	3,44	6,04	1,94	3,11	5,87	2,07	2,83	5,76	2,17	2,65	4,54	1,94	2,34	/
6,64	1,82	3,66	6,12	1,87	3,27	5,86	1,99	2,94	5,7	2,09	2,73	4,81	1,88	2,56	/
6,69	1,77	3,78	6,12	1,82	3,36	5,83	1,94	3,01	5,63	2,03	2,77	4,91	1,83	2,68	/
6,76	1,75	3,86	6,15	1,8	3,42	5,81	1,91	3,04	5,59	2	2,79	5,04	1,82	2,77	/
6,82	1,63	4,18	6,06	1,64	3,69	5,77	1,76	3,29	5,58	1,85	3,02	5,55	1,77	3,14	/
6,84	1,61	4,25	6,03	1,6	3,76	5,76	1,72	3,35	5,58	1,82	3,07	/	/	/	/
7,01	1,49	4,72	5,99	1,43	4,2	5,79	1,51	3,83	5,65	1,57	3,59	/	/	/	/
6,64	1,26	5,28	6	1,35	4,46	5,85	1,42	4,13	5,75	1,47	3,91	/	/	/	/
6,29	1,12	5,63	6,02	1,27	4,75	/	/	/	/	/	/	/	/	/	/
6,53	1,06	6,19	/	/	/	/	/	/	/	/	/	/	/	/	/
6,84	1,05	6,54	/	/	/	/	/	/	/	/	/	/	/	/	/

Objasnienie skrótów: LWT - Temperatura wody na wyjściu (°C); DB - Temperatura zewnętrzna; HC - Całkowita moc grzewcza (W); PI - Pobór mocy (W);

3.2. Tabela szacowania strat ciepła budynku i doboru pompy ciepła

elektryczny	Kocioł						zapotrzebowanie budynku na energię grzewczą (bez CWU)		Zapotrzebowanie na moc	
	węglowy	na miał	na pellet	na eko groszek	na gaz GZ50	na olej opałowy			klimat umiar.	klimat chłod.
	95%	50%	40%	80%	65%	82%			75%	Tproj= -18°C
[kWh]	[tona]	[tona]	[tona]	[tona]	[m ³]	[litry]	[kWh/r.]	[GJ]	[kW]	[kW]
3789	0,8	1,6	0,9	0,8	439	472	3600	13,0	2,8	2,1
4526	1,0	1,9	1,1	0,9	524	564	4300	15,5	3,4	2,5
5368	1,2	2,3	1,3	1,1	622	669	5100	18,4	4,0	3,0
6105	1,3	2,6	1,4	1,2	707	761	5800	20,9	4,6	3,4
6842	1,5	2,9	1,6	1,4	793	852	6500	23,4	5,1	3,8
7578	1,7	3,2	1,8	1,5	878	944	7200	25,9	5,7	4,2
8420	1,8	3,6	2,0	1,7	976	1049	8000	28,8	6,3	4,7
9157	2,0	3,9	2,2	1,9	1061	1141	8700	31,3	6,8	5,1
9894	2,2	4,2	2,3	2,0	1146	1233	9400	33,8	7,4	5,5
10736	2,4	4,6	2,5	2,2	1244	1338	10200	36,7	8,0	6,0
11473	2,5	4,9	2,7	2,3	1329	1429	10900	39,2	8,6	6,4
12210	2,7	5,2	2,9	2,5	1415	1521	11600	41,8	9,1	6,8
12946	2,8	5,5	3,1	2,6	1500	1613	12300	44,3	9,7	7,2
13788	3,0	5,9	3,3	2,8	1597	1718	13100	47,2	10,3	7,7
14525	3,2	6,2	3,4	3,0	1683	1810	13800	49,7	10,8	8,1
15262	3,3	6,5	3,6	3,1	1768	1901	14500	52,2	11,4	8,5
16104	3,5	6,9	3,8	3,3	1866	2006	15300	55,1	12,0	9,0
16841	3,7	7,2	4,0	3,4	1951	2098	16000	57,6	12,6	9,4
17578	3,9	7,5	4,2	3,6	2036	2190	16700	60,1	13,1	9,8
18314	4,0	7,8	4,3	3,7	2122	2282	17400	62,6	13,7	10,2
19156	4,2	8,2	4,5	3,9	2219	2387	18200	65,5	14,3	10,7
19998	4,4	8,5	4,7	4,1	2317	2492	19000	68,4	14,9	11,1
20630	4,5	8,8	4,9	4,2	2390	2570	19600	70,6	15,4	11,5
21367	4,7	9,1	5,1	4,4	2475	2662	20300	73,1	16,0	11,9
22209	4,9	9,5	5,3	4,5	2573	2767	21100	76,0	16,6	12,4
22946	5,0	9,8	5,4	4,7	2658	2859	21800	78,5	17,1	12,8
23682	5,2	10,1	5,6	4,8	2744	2951	22500	81,0	17,7	13,2
24524	5,4	10,5	5,8	5,0	2841	3055	23300	83,9	18,3	13,7
25261	5,5	10,8	6,0	5,2	2927	3147	24000	86,4	18,9	14,1
25998	5,7	11,1	6,2	5,3	3012	3239	24700	88,9	19,4	14,5
26840	5,9	11,5	6,4	5,5	3110	3344	25500	91,8	20,0	15,0
27577	6,0	11,8	6,5	5,6	3195	3436	26200	94,3	20,6	15,4
28419	6,2	12,1	6,7	5,8	3292	3541	27000	97,2	21,2	15,8
29050	6,4	12,4	6,9	5,9	3366	3619	27600	99,4	21,7	16,2
29892	6,6	12,8	7,1	6,1	3463	3724	28400	102,2	22,3	16,7
30629	6,7	13,1	7,3	6,2	3548	3816	29100	104,8	22,9	17,1
31366	6,9	13,4	7,4	6,4	3634	3908	29800	107,3	23,4	17,5
32103	7,0	13,7	7,6	6,5	3719	4000	30500	109,8	24,0	17,9
32945	7,2	14,1	7,8	6,7	3817	4105	31300	112,7	24,6	18,4

 Obszar, w którym minimalna wydajność pompy ciepła jest o 60% większa od strat obiektu - NIEZALECANE

 Obszar, pomiędzy 160% a 120% pokrycia strat obiektu przez pompę ciepła (bez grzałek elektrycznych)

	KAISAI-06 (Qgel=3kW)			KAISAI-08 (Qgel=3/6kW)			KAISAI-10 (Qgel=3/6kW)			KAISAI-12 (Qgel=3/6/9kW)			KAISAI-14 (Qgel=3/6/9kW)			KAISAI-16 (Qgel=3/6/9kW)		
	W35	W45	W55	W35	W45	W55	W35	W45	W55	W35	W45	W55	W35	W45	W55	W35	W45	W55
pokrycie zapotrzebowania budynku dla Tproj=-20°C																		
	-21	-19	-16	-25	-23	-20	-25	-23	-20			-22			-22			-22
	-19	-17	-14	-25	-23	-19	-25	-23	-19			-21			-21			-22
	-17	-15	-13	-23	-21	-18	-24	-21	-19		-25	-21		-25	-21			-21
	-16	-14	-12	-22	-19	-17	-22	-20	-18	-25	-23	-21	-25	-24	-21		-25	-21
	-15	-13	-11	-20	-18	-17	-21	-18	-17	-24	-22	-20	-24	-23	-20	-25	-24	-20
	-14	-12	-10	-19	-17	-16	-20	-17	-16	-23	-21	-20	-24	-22	-20	-25	-23	-20
	-12	-11	-9	-18	-16	-15	-18	-16	-15	-22	-20	-18	-23	-21	-19	-25	-21	-19
	-11	-10	-9	-17	-15	-14	-17	-15	-15	-21	-19	-17	-22	-20	-17	-23	-20	-18
	-11	-10		-16	-14	-13	-16	-14	-14	-20	-18	-15	-21	-18	-16	-22	-19	-17
	-9			-15	-13	-12	-15	-14	-13	-19	-16	-14	-20	-17	-14	-21	-18	-15
				-14	-12	-11	-14	-13	-12	-18	-15	-14	-19	-16	-14	-20	-18	-14
				-12	-11	-10	-13	-12	-11	-17	-14	-13	-18	-15	-13	-19	-17	-14
				-12	-11	-10	-13	-12	-11	-16	-14	-12	-18	-14	-13	-19	-16	-13
				-11	-10	-9	-12	-11	-10	-15	-13	-12	-16	-13	-12	-18	-15	-12
				-10	-10	-8	-11	-10	-9	-14	-12	-11	-16	-13	-11	-17	-15	-12
				-9	-9	-8	-11	-10	-9	-13	-12	-11	-15	-14	-11	-16	-14	-11
				-9	-8	-7	-10	-9	-8	-13	-11	-10	-14	-12	-10	-16	-13	-11
				-8	-7		-9	-9	-8	-12	-11	-10	-13	-11	-10	-15	-13	-10
				-8	-7		-9	-8		-11	-10	-9	-13	-11	-9	-14	-12	-10
				-7	-6		-8	-8		-10	-10	-9	-12	-10	-9	-14	-12	-9
				-7			-8			-10	-9	-9	-11	-10	-9	-13	-11	-9
				-4			-8			-9	-9	-9	-10	-9	-9	-12	-11	-9
							-7			-9	-9	-8	-10	-9	-9	-12	-10	-9
										-9	-8	-8	-9	-9	-8	-11	-10	-9
										-8	-8	-8	-9	-9	-8	-11	-9	-9
										-8	-8	-8	-9	-9	-8	-10	-9	-8
										-8	-8	-7	-9	-8	-8	-10	-9	-8
										-7	-7	-7	-9	-8	-8	-9	-9	-8
										-7	-7	-7	-8	-8	-7	-9	-9	-8
										-7	-7	-7	-8	-8	-7	-9	-8	-8
										-4	-4		-8	-7	-7	-9	-8	-8
										-4	-3		-7	-7		-8	-8	
										-4	-3		-7	-7		-8	-8	
										-3			-7			-8	-8	
										-3			-7			-8		
										-2			-7			-8		
													-7			-8		
																-7		

Obszar między 119,9% a 95% pokrycia start obiektu przez pompę ciepła (bez grzałek elektrycznych, praca monowalentna)

1st 3kW 2st 6kW 3st 9kW

Obszar do 95% pokrycia start obiektu przez pompę ciepła razem z grzałkami elektrycznymi, praca biwalentna. Wartość wpisana w komórce pokazuje temperaturę biwalentną.

KHA/KHC-06RY1

LWT

	50			55			55			60			65		
	HC	PI	COP	HC	PI	COP	HC	PI	COP	HC	PI	COP	HC	PI	COP
	/	/	/	/	/	/	/	/	/	/	/	/	/	/	/
2,19	2,04	1,07	1,84	1,86	0,99	1,63	1,74	0,94	/	/	/	/	/	/	/
2,7	2,02	1,34	2,26	1,88	1,2	2,18	1,96	1,11	2,13	2,02	1,05	/	/	/	/
4,13	2,41	1,72	3,8	2,24	1,69	3,51	2,28	1,54	3,32	2,3	1,44	/	/	/	/
5,29	2,63	2,01	5,22	2,66	1,96	4,83	2,63	1,84	4,57	2,61	1,75	/	/	/	/
5,44	2,44	2,23	5,31	2,64	2,01	4,96	2,61	1,9	4,73	2,59	1,83	/	/	/	/
5,59	2,38	2,35	5,31	2,6	2,04	5,05	2,58	1,96	4,88	2,57	1,9	/	/	/	/
5,88	2,37	2,48	5,42	2,59	2,09	5,21	2,56	2,03	5,06	2,54	1,99	/	/	/	/
6,05	2,38	2,54	5,69	2,36	2,41	5,48	2,5	2,19	5,33	2,61	2,05	/	/	/	/
6,37	2,27	2,81	6,11	2,46	2,48	5,89	2,5	2,36	5,74	2,53	2,27	4,92	2,68	1,84	/
6,87	2,16	3,17	6,9	2,37	2,91	6,61	2,46	2,69	6,42	2,52	2,55	5,25	2,6	2,02	/
7,01	2,09	3,35	6,93	2,28	3,04	6,53	2,35	2,78	6,27	2,41	2,6	5,57	2,52	2,21	/
7,15	2,03	3,52	6,99	2,2	3,18	6,5	2,27	2,86	6,17	2,32	2,65	5,86	2,45	2,39	/
7,19	1,99	3,6	6,98	2,15	3,24	6,44	2,22	2,91	6,09	2,27	2,68	5,98	2,41	2,48	/
7,24	1,97	3,67	6,98	2,12	3,3	6,4	2,18	2,94	6,01	2,23	2,7	6,1	2,39	2,56	/
7,27	1,84	3,95	6,84	1,93	3,54	6,33	1,97	3,21	5,98	2	2,99	6,6	2,3	2,88	/
7,28	1,81	4,02	6,81	1,89	3,6	6,31	1,92	3,28	5,98	1,95	3,06	/	/	/	/
7,33	1,66	4,43	6,63	1,66	4	6,22	1,67	3,73	5,94	1,67	3,55	/	/	/	/
6,91	1,4	4,92	6,6	1,57	4,21	6,25	1,57	3,98	6,01	1,57	3,83	/	/	/	/
6,49	1,24	5,21	6,57	1,48	4,45	/	/	/	/	/	/	/	/	/	/
6,93	1,22	5,68	/	/	/	/	/	/	/	/	/	/	/	/	/
7,19	1,21	5,96	/	/	/	/	/	/	/	/	/	/	/	/	/
/	/	/	/	/	/	/	/	/	/	/	/	/	/	/	/
2,04	1,88	1,08	1,77	1,78	1	1,61	1,71	0,94	/	/	/	/	/	/	/
2,41	1,76	1,37	2,08	1,7	1,22	2,02	1,8	1,12	1,98	1,88	1,05	/	/	/	/
3,76	2,15	1,75	3,46	2,03	1,71	3,22	2,08	1,55	3,06	2,13	1,44	/	/	/	/
5,07	2,45	2,07	5,15	2,58	2	4,63	2,47	1,87	4,28	2,39	1,79	/	/	/	/
5,11	2,25	2,27	5,08	2,47	2,06	4,64	2,4	1,93	4,35	2,35	1,85	/	/	/	/
5,17	2,17	2,39	5,06	2,44	2,07	4,69	2,37	1,98	4,44	2,32	1,91	/	/	/	/
5,36	2,12	2,53	5,15	2,44	2,11	4,8	2,35	2,04	4,56	2,29	1,99	/	/	/	/
5,73	2,18	2,63	5,65	2,31	2,45	5,25	2,36	2,23	4,99	2,4	2,08	/	/	/	/
5,91	2,04	2,89	5,8	2,28	2,54	5,45	2,28	2,39	5,22	2,28	2,29	4,23	2,21	1,91	/
6,13	1,86	3,29	6	2,03	2,95	5,79	2,1	2,76	5,64	2,17	2,6	4,4	2,06	2,14	/
6,47	1,88	3,44	6,04	1,94	3,11	5,87	2,07	2,83	5,76	2,17	2,65	4,54	1,94	2,34	/
6,64	1,82	3,66	6,12	1,87	3,27	5,86	1,99	2,94	5,7	2,09	2,73	4,81	1,88	2,56	/
6,69	1,77	3,78	6,12	1,82	3,36	5,83	1,94	3,01	5,63	2,03	2,77	4,91	1,83	2,68	/
6,76	1,75	3,86	6,15	1,8	3,42	5,81	1,91	3,04	5,59	2	2,79	5,04	1,82	2,77	/
6,82	1,63	4,18	6,06	1,64	3,69	5,77	1,76	3,29	5,58	1,85	3,02	5,55	1,77	3,14	/
6,84	1,61	4,25	6,03	1,6	3,76	5,76	1,72	3,35	5,58	1,82	3,07	/	/	/	/
7,01	1,49	4,72	5,99	1,43	4,2	5,79	1,51	3,83	5,65	1,57	3,59	/	/	/	/
6,64	1,26	5,28	6	1,35	4,46	5,85	1,42	4,13	5,75	1,47	3,91	/	/	/	/
6,29	1,12	5,63	6,02	1,27	4,75	/	/	/	/	/	/	/	/	/	/
6,53	1,06	6,19	/	/	/	/	/	/	/	/	/	/	/	/	/
6,84	1,05	6,54	/	/	/	/	/	/	/	/	/	/	/	/	/
/	/	/	/	/	/	/	/	/	/	/	/	/	/	/	/
1,51	1,38	1,09	1,34	1,34	1,01	1,25	1,31	0,95	/	/	/	/	/	/	/
1,86	1,35	1,39	1,53	1,24	1,24	1,52	1,34	1,14	1,51	1,41	1,07	/	/	/	/
2,8	1,57	1,78	2,63	1,51	1,74	2,48	1,57	1,58	2,38	1,63	1,47	/	/	/	/
2,57	1,22	2,11	2,64	1,27	2,08	2,66	1,4	1,9	2,68	1,47	1,82	/	/	/	/
2,59	1,1	2,35	2,81	1,33	2,11	2,75	1,39	1,98	2,72	1,43	1,9	/	/	/	/
2,75	1,12	2,46	2,8	1,31	2,13	2,83	1,4	2,03	2,85	1,45	1,96	/	/	/	/
2,99	1,15	2,59	2,85	1,31	2,17	2,94	1,41	2,09	3	1,47	2,04	/	/	/	/
3,18	1,17	2,73	3,13	1,24	2,52	3,21	1,39	2,3	3,26	1,51	2,16	/	/	/	/
3,43	1,15	2,98	3,46	1,32	2,62	3,53	1,43	2,46	3,58	1,52	2,36	2,85	1,42	2,01	/
4,26	1,25	3,41	4,38	1,41	3,1	4,29	1,5	2,85	4,23	1,57	2,69	3,33	1,49	2,24	/
4,22	1,18	3,57	4,37	1,35	3,23	4,27	1,45	2,94	4,2	1,53	2,75	3,55	1,46	2,43	/
4,37	1,15	3,82	4,73	1,39	3,41	4,48	1,47	3,04	4,32	1,55	2,79	3,72	1,39	2,67	/
4,4	1,11	3,96	4,86	1,38	3,52	4,55	1,47	3,1	4,34	1,54	2,82	3,77	1,34	2,8	/
4,46	1,1	4,05	5,03	1,4	3,58	4,65	1,49	3,13	4,39	1,56	2,82	3,84	1,33	2,9	/
4,68	1,07	4,38	4,65	1,2	3,88	4,31	1,25	3,44	4,08	1,3	3,15	4,14	1,26	3,28	/
4,73	1,06	4,46	4,56	1,15	3,95	4,23	1,2	3,52	4	1,24	3,23	/	/	/	/
5,5	1,11	4,96	4,76	1,08	4,41	4,51	1,12	4,03	4,34	1,15	3,78	/	/	/	/
5,35	0,96	5,55	4,91	1,05	4,69	4,69	1,08	4,34	4,54	1,1	4,11	/	/	/	/
5,19	0,88	5,92	5,13	1,03	4,99	/	/	/	/	/	/	/	/	/	/
5,61	0,86	6,5	/	/	/	/	/	/	/	/	/	/	/	/	/
5,97	0,87	6,87	/	/	/	/	/	/	/	/	/	/	/	/	/

Objaśnienie skrótów: LWT - Temperatura wody na wyjściu (°C); DB - Temperatura zewnętrzna; HC - Całkowita moc grzewcza (W); PI - Pobór mocy (W);

KHA/KHC-08RY3

LWT

	50			55			55			60			65		
	HC	PI	COP	HC	PI	COP	HC	PI	COP	HC	PI	COP	HC	PI	COP
/	/	/	/	/	/	/	/	/	/	/	/	/	/	/	/
3,17	2,26	1,41	2,62	2,1	1,25	2,28	1,98	1,15	/	/	/	/	/	/	/
4,67	2,7	1,73	4,94	2,92	1,69	4,37	2,87	1,52	3,99	2,84	1,41	/	/	/	/
6,32	2,88	2,2	6,07	3,05	1,99	5,54	2,94	1,88	5,19	2,86	1,81	/	/	/	/
6,48	2,89	2,24	6,22	3,07	2,03	5,68	2,96	1,92	5,32	2,88	1,85	/	/	/	/
7,35	2,99	2,46	6,45	2,94	2,19	6,2	2,97	2,09	6,04	3	2,02	/	/	/	/
5,68	2,24	2,54	5,28	2,35	2,24	5,18	2,44	2,12	5,11	2,51	2,04	/	/	/	/
8,11	2,95	2,75	7,1	2,99	2,38	6,95	3,09	2,25	6,85	3,16	2,17	/	/	/	/
8,18	2,9	2,82	7,26	2,83	2,56	7,05	3,01	2,34	6,91	3,14	2,2	/	/	/	/
8,3	2,76	3	7,56	2,74	2,76	7,29	2,82	2,58	7,11	2,89	2,46	3,89	3,27	1,19	/
8,43	2,66	3,17	7,8	2,5	3,12	7,47	2,59	2,88	7,24	2,66	2,72	4,08	3	1,36	/
8,28	2,42	3,42	8,2	2,48	3,31	7,78	2,61	2,98	7,5	2,72	2,76	5,59	2,65	2,11	/
8,38	2,33	3,6	8,29	2,41	3,44	7,89	2,52	3,13	7,62	2,6	2,93	5,67	2,52	2,25	/
8,39	2,26	3,72	8,3	2,36	3,52	7,91	2,45	3,23	7,64	2,52	3,03	5,69	2,43	2,34	/
8,41	2,23	3,77	8,32	2,34	3,55	7,93	2,43	3,27	7,68	2,49	3,09	5,71	2,39	2,39	/
8,51	2,06	4,13	8,41	2,16	3,89	8,06	2,25	3,59	7,82	2,31	3,39	5,79	2,25	2,58	/
8,53	2,02	4,22	8,43	2,12	3,97	8,09	2,21	3,66	7,86	2,27	3,46	/	/	/	/
8,61	1,87	4,61	8,09	1,9	4,25	7,71	1,96	3,93	7,46	2,01	3,72	/	/	/	/
8,68	1,74	4,99	7,84	1,73	4,53	7,38	1,76	4,2	7,07	1,78	3,98	/	/	/	/
9,03	1,73	5,21	8,16	1,8	4,72	/	/	/	/	/	/	/	/	/	/
9,48	1,74	5,46	/	/	/	/	/	/	/	/	/	/	/	/	/
9,77	1,61	6,08	/	/	/	/	/	/	/	/	/	/	/	/	/
/	/	/	/	/	/	/	/	/	/	/	/	/	/	/	/
2,96	2,08	1,42	2,52	2	1,25	2,25	1,95	1,15	/	/	/	/	/	/	/
4,16	2,36	1,76	4,55	2,65	1,72	4,05	2,64	1,53	3,72	2,64	1,41	/	/	/	/
5,75	2,58	2,23	5,53	2,75	2,01	5,08	2,69	1,89	4,78	2,65	1,81	/	/	/	/
6,17	2,67	2,31	6,15	3	2,05	5,5	2,82	1,95	5,07	2,69	1,89	/	/	/	/
6,59	2,61	2,52	6,06	2,72	2,23	5,71	2,7	2,12	5,48	2,69	2,04	/	/	/	/
7,28	2,78	2,61	6,32	2,77	2,29	6,14	2,84	2,16	6,01	2,89	2,08	/	/	/	/
7,39	2,64	2,79	6,33	2,63	2,41	6,15	2,72	2,26	6,03	2,78	2,17	/	/	/	/
7,37	2,53	2,91	7,1	2,73	2,6	6,54	2,73	2,39	6,16	2,74	2,25	/	/	/	/
7,5	2,43	3,09	6,68	2,37	2,82	6,4	2,44	2,62	6,21	2,5	2,49	3,32	2,72	1,22	/
7,53	2,29	3,29	7,5	2,36	3,18	6,75	2,3	2,94	6,25	2,25	2,77	3,44	2,46	1,4	/
7,65	2,18	3,51	7,14	2,11	3,38	6,99	2,3	3,04	6,89	2,45	2,81	4,92	2,27	2,16	/
7,78	2,08	3,74	7,26	2,05	3,54	7,13	2,21	3,22	7,04	2,34	3,01	5,08	2,19	2,32	/
7,8	2,01	3,88	7,28	2	3,64	7,15	2,15	3,33	7,07	2,26	3,12	5,12	2,13	2,41	/
7,85	1,98	3,96	7,33	1,99	3,68	7,21	2,13	3,39	7,13	2,24	3,19	5,19	2,11	2,46	/
7,98	1,83	4,37	7,44	1,84	4,05	7,36	2	3,67	7,3	2,14	3,42	5,48	2,05	2,67	/
8,01	1,79	4,47	7,47	1,8	4,14	7,39	1,98	3,74	7,34	2,11	3,47	/	/	/	/
8,23	1,68	4,91	7,31	1,64	4,47	7,19	1,78	4,05	7,1	1,89	3,76	/	/	/	/
8,35	1,56	5,36	7,13	1,49	4,8	6,91	1,59	4,35	6,77	1,67	4,06	/	/	/	/
8,75	1,55	5,63	7,48	1,49	5,03	/	/	/	/	/	/	/	/	/	/
8,94	1,5	5,95	/	/	/	/	/	/	/	/	/	/	/	/	/
9,28	1,39	6,67	/	/	/	/	/	/	/	/	/	/	/	/	/
/	/	/	/	/	/	/	/	/	/	/	/	/	/	/	/
2,19	1,52	1,44	1,91	1,51	1,27	1,74	1,49	1,17	/	/	/	/	/	/	/
3,22	1,8	1,79	3,36	1,92	1,75	3,04	1,96	1,56	2,84	1,99	1,43	/	/	/	/
4,29	1,88	2,28	4,2	2,05	2,05	3,91	2,03	1,93	3,72	2,02	1,84	/	/	/	/
3,38	1,44	2,35	3,57	1,67	2,13	3,48	1,73	2,01	3,42	1,78	1,92	/	/	/	/
3,78	1,46	2,59	3,65	1,59	2,3	3,68	1,69	2,18	3,71	1,77	2,09	/	/	/	/
5,9	2,2	2,69	5,4	2,23	2,42	5,33	2,37	2,25	5,29	2,47	2,14	/	/	/	/
4,12	1,44	2,86	3,8	1,54	2,47	3,96	1,71	2,32	4,06	1,83	2,22	/	/	/	/
4,26	1,41	3,02	4,01	1,51	2,66	4,13	1,67	2,47	4,21	1,8	2,34	/	/	/	/
4,47	1,41	3,18	4,28	1,47	2,91	4,37	1,62	2,7	4,43	1,73	2,56	2,47	1,99	1,24	/
5,23	1,54	3,4	4,95	1,49	3,33	4,84	1,59	3,05	4,76	1,66	2,87	2,69	1,89	1,42	/
4,99	1,37	3,65	5,17	1,47	3,51	5,08	1,61	3,16	5,02	1,72	2,92	3,8	1,72	2,22	/
5,12	1,31	3,91	5,61	1,52	3,69	5,45	1,64	3,33	5,35	1,74	3,08	3,84	1,62	2,37	/
5,14	1,27	4,06	5,78	1,52	3,8	5,59	1,63	3,43	5,46	1,72	3,18	3,82	1,55	2,47	/
5,19	1,25	4,15	5,99	1,55	3,86	5,76	1,66	3,48	5,6	1,74	3,23	3,82	1,52	2,52	/
5,47	1,19	4,58	5,72	1,34	4,25	5,49	1,43	3,84	5,33	1,49	3,57	3,85	1,4	2,74	/
5,55	1,18	4,69	5,65	1,3	4,35	5,42	1,38	3,93	5,26	1,44	3,65	/	/	/	/
6,46	1,25	5,16	5,81	1,24	4,69	5,59	1,31	4,25	5,45	1,38	3,96	/	/	/	/
6,73	1,2	5,63	5,83	1,16	5,04	5,53	1,21	4,58	5,34	1,25	4,27	/	/	/	/
7,22	1,22	5,92	6,36	1,2	5,29	/	/	/	/	/	/	/	/	/	/
7,68	1,23	6,25	/	/	/	/	/	/	/	/	/	/	/	/	/
8,11	1,16	7,01	/	/	/	/	/	/	/	/	/	/	/	/	/

Objaśnienie skrótów: LWT - Temperatura wody na wyjściu (°C); DB - Temperatura zewnętrzna; HC - Całkowita moc grzewcza (W); PI - Pobór mocy (W);

Tabele wydajności

		KHA/KHC-10RY3																
DB	LWT																	
	25			30			35			40			45					
	HC	PI	COP	HC	PI	COP	HC	PI	COP	HC	PI	COP	HC	PI	COP			
Maksymalna	-25	4,68	2,06	2,27	4,21	2,12	1,98	3,78	2,28	1,66	3,52	2,24	1,57	2,96	2,26		1,31	
	-20	5,98	2,12	2,82	5,35	2,24	2,39	4,98	2,34	2,13	4,55	2,55	1,79	3,89	2,39	1,63		
	-15	7,26	2,15	3,37	6,78	2,34	2,9	6,43	2,62	2,46	5,86	2,57	2,28	5,57	2,76	2,02		
	-10	8,37	2,33	3,6	8,14	2,53	3,22	7,89	2,65	2,98	7,64	2,86	2,67	7,38	3,1	2,38		
	-7	8,72	2,29	3,81	8,48	2,49	3,41	8,31	2,77	3	7,96	2,81	2,83	7,68	3,05	2,52		
	-5	9	2,19	4,1	8,86	2,47	3,6	8,8	2,64	3,33	8,46	2,94	2,88	8,18	3,09	2,65		
	-2	5,59	1,29	4,34	5,47	1,44	3,81	5,59	1,58	3,53	6,22	2,01	3,09	6,24	2,28	2,74		
	0	9,43	1,93	4,9	9,36	2,31	4,05	9,46	2,52	3,76	9,25	2,93	3,16	8,89	3,1	2,87		
	2	9,72	1,88	5,18	9,57	2,21	4,34	9,72	2,48	3,93	9,58	2,86	3,35	9,24	3,07	3,01		
	5	10,24	1,79	5,72	10,07	2,1	4,8	10,13	2,25	4,51	10,1	2,64	3,83	9,79	2,88	3,4		
	7	10,49	1,77	5,94	10,28	1,97	5,21	10,32	2,09	4,93	10,45	2,5	4,18	10,28	2,76	3,72		
	10	11,2	1,59	7,04	10,41	1,85	5,64	10,03	1,96	5,13	9,94	2,38	4,17	9,87	2,69	3,67		
	12	11,36	1,5	7,58	10,56	1,74	6,08	10,17	1,84	5,53	10,08	2,24	4,49	10,01	2,53	3,95		
	14	11,38	1,44	7,9	10,59	1,67	6,33	10,2	1,77	5,76	10,1	2,16	4,68	10,04	2,44	4,12		
	15	11,42	1,41	8,1	10,62	1,64	6,49	10,23	1,73	5,9	10,13	2,11	4,8	10,07	2,39	4,22		
	19	10,93	1,23	8,86	10,73	1,4	7,67	10,58	1,61	6,56	10,57	1,93	5,49	10,24	2,16	4,73		
	20	10,81	1,19	9,05	10,76	1,35	7,96	10,67	1,59	6,72	10,68	1,89	5,66	10,28	2,12	4,86		
	25	9,94	1,04	9,59	9,9	1,17	8,44	9,82	1,38	7,12	9,82	1,64	6	9,46	1,84	5,15		
	30	9,77	0,96	10,15	9,07	1,03	8,79	8,9	1,12	7,95	8,85	1,32	6,72	9,92	1,61	6,15		
	35	10,16	0,95	10,73	9,44	1,03	9,15	9,25	1,11	8,3	9,21	1,32	6,97	10,32	1,61	6,4		
	40	10,67	0,93	11,52	9,91	1,01	9,81	9,71	1,15	8,47	9,67	1,32	7,34	10,84	1,6	6,79		
	43	10,99	0,91	12,03	10,2	0,96	10,61	10	1,08	9,25	9,96	1,23	8,07	11,16	1,47	7,58		
	Normalna	-25	4,33	1,87	2,32	3,87	1,89	2,05	3,45	2,05	1,68	3,26	2,07	1,57	2,78	2,14	1,3	
		-20	5,47	1,87	2,93	4,87	1,98	2,46	4,5	2,05	2,2	4,17	2,29	1,82	3,61	2,2	1,64	
		-15	6,57	1,86	3,53	6,1	2,03	3,01	5,73	2,24	2,56	5,31	2,27	2,34	4,94	2,41	2,05	
-10		7,49	1,97	3,81	7,25	2,15	3,37	6,95	2,26	3,08	6,84	2,5	2,74	6,69	2,78	2,41		
-7		8,28	2,11	3,92	8,18	2,33	3,51	8	2,62	3,05	7,43	2,54	2,93	7,35	2,88	2,55		
-5		8,13	1,89	4,29	8,21	2,22	3,7	8,16	2,39	3,41	7,56	2,55	2,96	7,43	2,73	2,72		
-2		8,4	1,91	4,4	8,28	2,16	3,84	8,31	2,33	3,56	8,13	2,7	3,01	7,91	2,85	2,78		
0		8,33	1,64	5,06	8,25	1,99	4,15	8,33	2,16	3,86	8,23	2,57	3,2	7,87	2,65	2,97		
2		8,62	1,61	5,34	8,68	1,92	4,52	8,2	2,05	4	8,79	2,54	3,46	7,85	2,45	3,2		
5		9,09	1,53	5,95	9	1,81	4,99	9,07	1,94	4,68	9,23	2,35	3,92	8,58	2,41	3,55		
7		10,22	1,69	6,05	9,98	1,85	5,4	10	2,02	4,95	10,14	2,36	4,29	10	2,67	3,75		
10		10,06	1,34	7,5	9,12	1,54	5,91	8,85	1,68	5,28	8,88	2,04	4,35	8,94	2,4	3,72		
12		10,26	1,25	8,19	9,29	1,44	6,45	9,03	1,57	5,77	9,05	1,91	4,74	9,11	2,25	4,06		
14		10,3	1,2	8,58	9,33	1,38	6,76	9,06	1,5	6,04	9,08	1,83	4,97	9,14	2,15	4,25		
15		10,38	1,18	8,83	9,4	1,35	6,96	9,13	1,47	6,22	9,16	1,79	5,12	9,22	2,1	4,38		
19		9,98	1,03	9,72	9,54	1,15	8,27	9,49	1,36	6,96	9,59	1,63	5,89	9,41	1,9	4,94		
20		9,88	0,99	9,94	9,58	1,11	8,6	9,58	1,34	7,14	9,7	1,6	6,08	9,46	1,86	5,08		
25		8,86	0,83	10,61	8,98	0,98	9,18	8,99	1,18	7,63	9,1	1,4	6,49	8,87	1,63	5,43		
30		8,76	0,77	11,31	8,28	0,86	9,63	8,19	0,96	8,57	8,24	1,13	7,32	9,35	1,43	6,53		
35		9,19	0,76	12,03	8,69	0,86	10,1	8,59	0,95	9,01	8,65	1,13	7,65	9,81	1,43	6,84		
40		9,79	0,75	13,01	8,97	0,82	10,9	8,75	0,95	9,26	8,82	1,09	8,11	10,01	1,37	7,31		
43		10,17	0,74	13,67	9,32	0,79	11,87	9,1	0,89	10,18	9,16	1,02	8,98	10,4	1,27	8,21		
Minimalna		-25	2,81	1,19	2,35	2,61	1,26	2,08	2,61	1,53	1,71	2,5	1,56	1,6	1,87	1,43	1,31	
		-20	3,35	1,12	2,99	2,89	1,15	2,5	2,89	1,29	2,24	2,91	1,57	1,85	2,41	1,46	1,66	
		-15	3,39	0,94	3,61	3,29	1,07	3,08	3,06	1,17	2,62	3,28	1,37	2,4	3,56	1,71	2,08	
	-10	3,32	0,85	3,91	3,18	0,92	3,47	3,11	0,98	3,17	3,97	1,41	2,82	4,47	1,82	2,46		
	-7	2,09	0,51	4,14	1,95	0,54	3,64	2,05	0,61	3,37	3,52	1,14	3,08	3,77	1,41	2,67		
	-5	2,39	0,53	4,48	2,32	0,6	3,84	2,48	0,7	3,57	3,67	1,17	3,13	3,95	1,41	2,8		
	-2	5,87	1,27	4,64	5,75	1,42	4,05	5,92	1,59	3,73	6,45	2,01	3,21	6,51	2,26	2,87		
	0	2,42	0,46	5,24	2,68	0,62	4,3	2,67	0,67	3,99	3,99	1,2	3,31	3,92	1,29	3,04		
	2	2,82	0,5	5,6	3,04	0,65	4,69	3,03	0,7	4,34	4,29	1,18	3,62	4,23	1,29	3,28		
	5	3,26	0,53	6,18	3,45	0,67	5,18	3,43	0,71	4,86	4,65	1,14	4,07	4,61	1,26	3,66		
	7	3,76	0,58	6,48	3,86	0,68	5,69	3,81	0,71	5,39	4,92	1,09	4,53	5,55	1,36	4,09		
	10	3,43	0,44	7,86	3,05	0,49	6,19	3,17	0,57	5,54	4,47	0,98	4,55	5,34	1,38	3,86		
	12	3,98	0,46	8,6	3,63	0,54	6,78	3,61	0,59	6,07	4,61	0,92	4,99	5,49	1,3	4,24		
	14	4,21	0,47	9,03	3,89	0,55	7,12	3,79	0,59	6,38	4,64	0,89	5,24	5,52	1,24	4,45		
	15	4,48	0,48	9,32	4,17	0,57	7,35	4	0,61	6,58	4,69	0,87	5,4	5,58	1,21	4,59		
	19	4,79	0,47	10,27	5,05	0,58	8,75	5,33	0,72	7,36	6,32	1,01	6,23	6,22	1,2	5,19		
	20	4,86	0,46	10,51	5,27	0,58	9,1	5,66	0,75	7,56	6,73	1,05	6,44	6,38	1,19	5,34		
	25	5,47	0,49	11,22	5,84	0,6	9,72	6,19	0,77	8,07	7,17	1,04	6,87	6,81	1,19	5,7		
	30	5,62	0,47	11,96	5,58	0,55	10,2	5,83	0,64	9,08	6,06	0,78	7,75	7,29	1,06	6,86		
	35	6,81	0,53	12,73	6,42	0,6	10,69	6,07	0,64	9,55	6,35	0,78	8,1	7,64	1,06	7,19		
	40	7,26	0,53	13,76	6,64	0,58	11,54	6,9	0,7	9,81	6,96	0,81	8,59	8,24	1,07	7,68		
	43	7,59	0,52	14,47	6,94	0,55	12,57	7,2	0,67	10,79	7,27	0,76	9,51	8,71	1,01	8,64		

KHA/KHC-10RY3

LWT

	50			55			55			60			65		
	HC	PI	COP	HC	PI	COP	HC	PI	COP	HC	PI	COP	HC	PI	COP
/	/	/	/	/	/	/	/	/	/	/	/	/	/	/	/
3,34	2,35	1,42	2,75	2,18	1,26	2,4	2,06	1,16	/	/	/	/	/	/	/
5,22	2,99	1,74	5,2	3,04	1,71	4,6	3	1,54	4,2	2,96	1,42	/	/	/	/
7,03	3,31	2,13	6,67	3,58	1,86	5,9	3,33	1,77	5,38	3,15	1,71	/	/	/	/
7,33	3,26	2,25	7,05	3,53	1,97	6,18	3,3	1,87	5,61	3,1	1,81	/	/	/	/
8,04	3,27	2,46	7,53	3,32	2,27	6,69	3,19	2,09	6,13	3,1	1,98	/	/	/	/
6,24	2,48	2,52	6,02	2,67	2,26	5,57	2,66	2,1	5,27	2,65	1,99	/	/	/	/
8,82	3,27	2,7	8,18	3,31	2,47	7,46	3,31	2,26	6,99	3,3	2,12	/	/	/	/
9,02	3,22	2,8	8,51	3,38	2,52	7,8	3,36	2,32	7,32	3,34	2,19	/	/	/	/
9,45	3,14	3,01	9,08	3,27	2,78	8,34	3,23	2,58	7,85	3,2	2,45	4,52	3,3	1,37	/
9,83	3,05	3,22	9,72	3,2	3,04	8,82	3,06	2,88	8,23	2,96	2,78	4,85	3,11	1,56	/
9,59	2,91	3,3	9,57	3,11	3,08	8,79	3,07	2,86	8,27	3,04	2,72	6,44	3,05	2,11	/
9,72	2,74	3,55	9,71	2,93	3,32	8,92	2,89	3,08	8,39	2,86	2,93	6,53	2,87	2,27	/
9,75	2,63	3,7	9,73	2,81	3,46	8,94	2,78	3,21	8,4	2,75	3,05	6,54	2,76	2,37	/
9,78	2,58	3,8	9,76	2,76	3,54	8,97	2,72	3,29	8,43	2,7	3,13	6,56	2,71	2,43	/
9,97	2,42	4,13	9,83	2,58	3,81	9,22	2,58	3,57	8,8	2,58	3,41	6,65	2,5	2,66	/
10,02	2,38	4,21	9,85	2,54	3,88	9,28	2,55	3,64	8,9	2,56	3,48	/	/	/	/
9,22	2,07	4,46	9,06	2,2	4,11	8,54	2,21	3,86	8,18	2,22	3,69	/	/	/	/
9,31	1,88	4,96	9,04	1,88	4,8	8,11	1,92	4,22	7,49	1,96	3,83	/	/	/	/
9,69	1,87	5,17	9,42	1,9	4,96	/	/	/	/	/	/	/	/	/	/
10,17	1,84	5,53	/	/	/	/	/	/	/	/	/	/	/	/	/
10,48	1,68	6,25	/	/	/	/	/	/	/	/	/	/	/	/	/
/	/	/	/	/	/	/	/	/	/	/	/	/	/	/	/
3,11	2,17	1,44	2,65	2,09	1,27	2,37	2,03	1,17	/	/	/	/	/	/	/
4,78	2,68	1,78	4,69	2,7	1,74	4,23	2,73	1,55	3,91	2,75	1,42	/	/	/	/
6,41	2,96	2,16	6,08	3,23	1,88	5,41	3,05	1,78	4,96	2,91	1,7	/	/	/	/
7	3,04	2,3	6,85	3,43	2	5,82	3,06	1,91	5,14	2,79	1,84	/	/	/	/
7,08	2,81	2,52	6,89	2,98	2,31	6,03	2,83	2,13	5,46	2,71	2,02	/	/	/	/
7,94	3,07	2,59	7,34	3,07	2,39	6,61	3,03	2,18	6,12	3,01	2,04	/	/	/	/
8,03	2,92	2,75	7,3	2,87	2,54	6,61	2,89	2,28	6,16	2,91	2,11	/	/	/	/
8,2	2,84	2,89	8,1	3,16	2,56	7,4	3,14	2,36	6,94	3,12	2,23	/	/	/	/
8,53	2,76	3,09	8,02	2,82	2,84	7,32	2,79	2,62	6,86	2,77	2,48	3,86	2,75	1,4	/
9,58	2,92	3,28	9,5	3,07	3,1	8,42	2,86	2,94	7,7	2,72	2,83	4,29	2,66	1,61	/
8,86	2,62	3,39	8,34	2,65	3,14	7,89	2,7	2,92	7,6	2,74	2,77	5,66	2,62	2,16	/
9,03	2,44	3,69	8,5	2,49	3,41	8,05	2,54	3,17	7,75	2,57	3,01	5,84	2,5	2,34	/
9,06	2,34	3,87	8,53	2,39	3,57	8,08	2,44	3,32	7,77	2,47	3,15	5,89	2,42	2,44	/
9,14	2,29	3,99	8,6	2,34	3,67	8,14	2,39	3,41	7,84	2,42	3,23	5,97	2,39	2,5	/
9,36	2,14	4,36	8,7	2,19	3,97	8,41	2,3	3,65	8,21	2,39	3,44	6,29	2,28	2,76	/
9,41	2,11	4,46	8,73	2,16	4,05	8,48	2,28	3,71	8,31	2,38	3,49	/	/	/	/
8,82	1,85	4,76	8,19	1,89	4,32	7,95	2	3,97	7,79	2,09	3,73	/	/	/	/
8,96	1,68	5,33	8,21	1,61	5,08	7,58	1,73	4,37	7,17	1,84	3,9	/	/	/	/
9,39	1,68	5,59	8,63	1,63	5,29	/	/	/	/	/	/	/	/	/	/
9,59	1,59	6,02	/	/	/	/	/	/	/	/	/	/	/	/	/
9,96	1,45	6,85	/	/	/	/	/	/	/	/	/	/	/	/	/
/	/	/	/	/	/	/	/	/	/	/	/	/	/	/	/
2,31	1,59	1,45	2,01	1,57	1,28	1,83	1,56	1,18	/	/	/	/	/	/	/
3,39	1,88	1,81	3,53	2	1,76	3,2	2,04	1,57	2,98	2,07	1,44	/	/	/	/
4,78	2,17	2,2	4,62	2,4	1,92	4,17	2,3	1,81	3,87	2,22	1,74	/	/	/	/
3,82	1,62	2,36	3,99	1,93	2,07	3,76	1,92	1,96	3,6	1,91	1,88	/	/	/	/
4,13	1,6	2,58	4,26	1,79	2,38	3,96	1,81	2,19	3,76	1,83	2,06	/	/	/	/
6,49	2,43	2,68	6,32	2,59	2,44	5,84	2,6	2,24	5,52	2,61	2,11	/	/	/	/
4,48	1,59	2,82	4,38	1,68	2,61	4,24	1,81	2,34	4,14	1,91	2,17	/	/	/	/
4,74	1,58	3	4,72	1,74	2,71	4,58	1,85	2,47	4,48	1,94	2,31	/	/	/	/
5,08	1,6	3,18	5,14	1,76	2,92	4,99	1,85	2,7	4,89	1,92	2,55	2,87	2,02	1,42	/
6,1	1,76	3,46	6,17	1,9	3,25	5,72	1,87	3,06	5,41	1,85	2,93	3,19	1,96	1,63	/
5,78	1,64	3,52	6,04	1,85	3,27	5,74	1,89	3,04	5,54	1,92	2,88	4,38	1,98	2,22	/
5,94	1,54	3,86	6,57	1,84	3,56	6,16	1,88	3,28	5,88	1,91	3,08	4,41	1,84	2,39	/
5,97	1,47	4,05	6,78	1,82	3,74	6,31	1,85	3,42	6	1,87	3,2	4,39	1,76	2,5	/
6,03	1,44	4,18	7,03	1,83	3,85	6,51	1,86	3,5	6,16	1,88	3,27	4,4	1,71	2,56	/
6,42	1,4	4,58	6,69	1,6	4,17	6,27	1,64	3,83	6	1,67	3,59	4,42	1,56	2,83	/
6,51	1,39	4,68	6,6	1,55	4,25	6,22	1,59	3,91	5,96	1,62	3,67	/	/	/	/
6,92	1,38	5	6,51	1,43	4,54	6,19	1,48	4,17	5,97	1,52	3,93	/	/	/	/
7,22	1,29	5,59	6,71	1,26	5,34	6,08	1,32	4,6	5,65	1,38	4,11	/	/	/	/
7,75	1,32	5,88	7,34	1,32	5,56	/	/	/	/	/	/	/	/	/	/
8,24	1,3	6,33	/	/	/	/	/	/	/	/	/	/	/	/	/
8,7	1,21	7,2	/	/	/	/	/	/	/	/	/	/	/	/	/

Objaśnienie skrótów: LWT - Temperatura wody na wyjściu (°C); DB - Temperatura zewnętrzna; HC - Całkowita moc grzewcza (W); PI - Pobór mocy (W);

KHA/KHC-12RY3**LWT**

	50			55			55			60			65		
	HC	PI	COP	HC	PI	COP	HC	PI	COP	HC	PI	COP	HC	PI	COP
	/	/	/	/	/	/	/	/	/	/	/	/	/	/	/
	5,36	3,55	1,51	5,08	3,63	1,4	4,9	3,68	1,33	/	/	/	/	/	/
	6,71	3,97	1,69	6,33	4,31	1,47	6,05	4,52	1,34	5,87	4,69	1,25	/	/	/
	8,96	4,62	1,94	8,6	4,79	1,79	7,46	4,97	1,5	6,7	5,13	1,3	/	/	/
	10,61	4,74	2,24	10,59	5,25	2,02	9,06	5,15	1,76	8,05	5,06	1,59	/	/	/
	10,77	4,75	2,27	10,55	5,14	2,05	9,15	5,14	1,78	8,21	5,14	1,6	/	/	/
	10,82	4,65	2,33	10,56	4,91	2,15	9,22	5	1,84	8,33	5,09	1,64	/	/	/
	11,12	4,61	2,41	10,77	4,74	2,27	9,42	4,89	1,93	8,52	5,03	1,69	/	/	/
	11,85	4,52	2,62	11,64	4,62	2,52	10,61	4,92	2,15	9,92	5,19	1,91	/	/	/
	12,81	4,46	2,88	12,82	4,7	2,73	12,07	4,9	2,46	11,57	5,06	2,29	9,92	5,16	1,92
	13,91	4,43	3,14	13,85	4,66	2,97	13,31	4,89	2,72	12,95	5,07	2,56	11,54	5,17	2,23
	13,54	4,11	3,3	13,12	4,38	2,99	12,87	4,61	2,79	12,7	4,79	2,65	11,69	4,89	2,39
	13,54	3,92	3,45	12,64	4,19	3,02	12,58	4,4	2,86	12,55	4,56	2,75	11,76	4,65	2,53
	13,44	3,84	3,5	12,31	4,09	3,01	12,35	4,3	2,87	12,38	4,45	2,78	11,71	4,55	2,58
	13,42	3,73	3,6	12,05	3,97	3,03	12,19	4,18	2,92	12,29	4,32	2,85	11,73	4,42	2,65
	13,61	3,43	3,97	12,03	3,63	3,32	11,45	3,74	3,06	11,07	3,83	2,89	11,82	3,98	2,97
	13,66	3,37	4,06	12,02	3,55	3,39	11,27	3,64	3,1	10,76	3,71	2,9	/	/	/
	13,9	3	4,63	12	3,12	3,84	10,82	3,25	3,33	10,03	3,36	2,99	/	/	/
	13,95	2,82	4,95	12,64	2,94	4,3	11,26	3,18	3,55	10,34	3,4	3,04	/	/	/
	14,23	2,72	5,24	12,89	2,79	4,62	/	/	/	/	/	/	/	/	/
	14,51	2,69	5,4	/	/	/	/	/	/	/	/	/	/	/	/
	14,78	2,57	5,75	/	/	/	/	/	/	/	/	/	/	/	/
	/	/	/	/	/	/	/	/	/	/	/	/	/	/	/
	4,72	3,03	1,56	4,63	3,3	1,4	4,57	3,5	1,31	/	/	/	/	/	/
	5,51	3,14	1,75	5,3	3,58	1,48	5,1	3,82	1,33	4,96	4,01	1,24	/	/	/
	7,54	3,77	2	7,24	3,91	1,85	6,32	4,11	1,54	5,7	4,3	1,33	/	/	/
	10,28	4,48	2,29	9,8	4,78	2,05	8,34	4,63	1,8	7,23	4,42	1,64	/	/	/
	10,15	4,37	2,32	9,96	4,72	2,11	8,33	4,57	1,82	7,24	4,44	1,63	/	/	/
	10,02	4,21	2,38	9,85	4,45	2,22	8,29	4,39	1,89	7,26	4,34	1,67	/	/	/
	10,13	4,12	2,46	9,94	4,24	2,34	8,37	4,24	1,98	7,33	4,23	1,73	/	/	/
	10,13	3,82	2,65	11,3	4,52	2,5	9,46	4,26	2,22	8,17	4,08	2,01	/	/	/
	11,75	4,01	2,93	11,6	4,13	2,81	10,17	3,98	2,55	9,21	3,86	2,38	8,19	4,05	2,02
	12,17	3,75	3,25	11,9	3,9	3,05	11,29	3,98	2,84	10,81	4,06	2,66	9,64	4,1	2,35
	10,1	2,93	3,44	9,86	3,16	3,13	9,9	3,42	2,89	9,92	3,62	2,74	9,48	3,8	2,49
	10,13	2,79	3,62	9,53	3,01	3,17	9,71	3,25	2,98	9,83	3,44	2,86	9,56	3,59	2,66
	10,07	2,73	3,69	9,3	2,94	3,16	9,55	3,18	3	9,71	3,36	2,89	9,54	3,5	2,72
	10,08	2,66	3,79	9,12	2,85	3,2	9,44	3,09	3,06	9,66	3,26	2,97	9,57	3,39	2,82
	10,13	2,4	4,21	9,02	2,56	3,52	8,79	2,72	3,23	8,63	2,84	3,04	9,72	3,03	3,2
	10,14	2,35	4,32	9	2,5	3,61	8,62	2,63	3,28	8,37	2,74	3,06	/	/	/
	10,39	2,11	4,93	9,04	2,21	4,09	8,33	2,36	3,52	7,85	2,5	3,14	/	/	/
	10,53	2,01	5,24	9,62	2,14	4,49	8,75	2,37	3,7	8,17	2,58	3,17	/	/	/
	10,95	1,96	5,58	10	2,06	4,86	/	/	/	/	/	/	/	/	/
	11,46	1,98	5,8	/	/	/	/	/	/	/	/	/	/	/	/
	11,9	1,91	6,22	/	/	/	/	/	/	/	/	/	/	/	/
	/	/	/	/	/	/	/	/	/	/	/	/	/	/	/
	3,75	2,43	1,54	3,6	2,58	1,39	3,51	2,69	1,3	/	/	/	/	/	/
	4,63	2,64	1,75	4,43	2,98	1,49	4,31	3,21	1,34	4,22	3,39	1,25	/	/	/
	5,11	2,5	2,04	5,33	2,83	1,89	4,82	3,08	1,57	4,49	3,32	1,35	/	/	/
	5,73	2,41	2,37	6,03	2,79	2,16	5,55	2,96	1,87	5,23	3,11	1,68	/	/	/
	5,93	2,44	2,43	6,12	2,79	2,2	5,7	3,01	1,89	5,42	3,2	1,69	/	/	/
	5,95	2,35	2,53	6,12	2,66	2,3	5,78	2,95	1,96	5,56	3,2	1,74	/	/	/
	6,12	2,31	2,65	6,23	2,58	2,42	5,94	2,9	2,05	5,75	3,18	1,81	/	/	/
	6,66	2,32	2,87	7,1	2,68	2,65	6,89	2,97	2,32	6,76	3,22	2,1	/	/	/
	7,3	2,32	3,15	8,08	2,71	2,98	7,95	2,97	2,68	7,87	3,18	2,48	6,99	3,33	2,1
	7,83	2,26	3,46	8,63	2,64	3,27	8,68	2,91	2,98	8,71	3,13	2,79	8,06	3,28	2,46
	7,76	2,13	3,63	8,3	2,54	3,27	8,53	2,82	3,03	8,68	3,03	2,87	8,28	3,17	2,61
	8,07	2,11	3,82	8,12	2,46	3,3	8,5	2,73	3,11	8,75	2,93	2,98	8,5	3,07	2,77
	8,15	2,1	3,88	7,95	2,41	3,3	8,41	2,69	3,13	8,71	2,89	3,02	8,54	3,02	2,83
	8,28	2,08	3,98	7,83	2,35	3,33	8,37	2,63	3,18	8,73	2,83	3,09	8,62	2,95	2,92
	8,48	1,92	4,42	7,89	2,15	3,67	7,91	2,35	3,36	7,92	2,5	3,16	8,97	2,73	3,29
	8,52	1,88	4,53	7,9	2,11	3,75	7,79	2,28	3,41	7,72	2,43	3,18	/	/	/
	8,81	1,7	5,18	8	1,88	4,25	7,58	2,07	3,66	7,29	2,23	3,27	/	/	/
	8,95	1,62	5,51	8,6	1,82	4,73	7,84	2,02	3,89	7,34	2,2	3,33	/	/	/
	9,27	1,58	5,87	8,9	1,74	5,11	/	/	/	/	/	/	/	/	/
	9,6	1,57	6,1	/	/	/	/	/	/	/	/	/	/	/	/
	10	1,53	6,54	/	/	/	/	/	/	/	/	/	/	/	/

Objaśnienie skrótów: LWT - Temperatura wody na wyjściu (°C); DB - Temperatura zewnętrzna; HC - Całkowita moc grzewcza (W); PI - Pobór mocy (W);

KHA/KHC-14RY3

LWT

	50			55			55			60			65		
	HC	PI	COP	HC	PI	COP	HC	PI	COP	HC	PI	COP	HC	PI	COP
/	/	/	/	/	/	/	/	/	/	/	/	/	/	/	/
5,42	3,61	1,5	5,14	3,87	1,33	4,97	4,06	1,23	/	/	/	/	/	/	/
7,01	4,32	1,62	6,46	4,58	1,41	6,19	4,84	1,28	6,01	5,05	1,19	/	/	/	/
9,07	5,01	1,81	8,72	5,21	1,67	7,53	5,26	1,43	6,73	5,3	1,27	/	/	/	/
11,04	5,33	2,07	11,27	5,61	2,01	9,32	5,45	1,71	8,02	5,31	1,51	/	/	/	/
11,17	5,24	2,13	11,14	5,32	2,09	9,41	5,18	1,82	8,25	5,06	1,63	/	/	/	/
11,39	5,07	2,25	11,36	5,23	2,17	9,8	5,26	1,86	8,76	5,28	1,66	/	/	/	/
11,89	4,99	2,38	11,8	5,19	2,27	10,32	5,34	1,93	9,34	5,48	1,7	/	/	/	/
12,68	5,13	2,47	12,62	5,27	2,39	11,28	5,44	2,07	10,38	5,58	1,86	/	/	/	/
13,8	4,98	2,77	13,78	5,18	2,66	12,53	5,29	2,37	11,7	5,38	2,17	9,76	5,33	1,83	1,83
14,97	4,81	3,11	14,53	5,14	2,83	13,73	5,08	2,7	13,2	5,2	2,54	10,38	4,95	2,1	2,1
15,31	4,62	3,31	14,15	4,6	3,08	13,58	4,77	2,84	13,2	4,91	2,69	11,23	4,98	2,26	2,26
15,39	4,5	3,42	13,63	4,31	3,16	13,27	4,53	2,93	13,02	4,7	2,77	11,6	4,96	2,34	2,34
15,32	4,45	3,44	13,27	4,17	3,18	13,01	4,42	2,95	12,84	4,6	2,79	11,69	4,96	2,36	2,36
15,34	4,37	3,51	12,99	4,02	3,24	12,84	4,28	3	12,74	4,48	2,84	11,86	4,97	2,41	2,41
15,06	3,94	3,83	12,78	3,69	3,46	11,91	3,81	3,12	11,34	3,91	2,9	12,53	4,8	2,61	2,61
14,99	3,84	3,9	12,73	3,62	3,52	11,68	3,7	3,16	10,99	3,77	2,92	/	/	/	/
14,72	3,43	4,3	12,47	3,28	3,8	11,08	3,35	3,31	10,16	3,4	2,99	/	/	/	/
14,61	3,14	4,65	12,8	2,93	4,37	11,32	3,17	3,57	10,34	3,4	3,04	/	/	/	/
14,78	2,95	5	13,01	2,77	4,69	/	/	/	/	/	/	/	/	/	/
14,95	2,78	5,38	/	/	/	/	/	/	/	/	/	/	/	/	/
15,15	2,73	5,54	/	/	/	/	/	/	/	/	/	/	/	/	/
/	/	/	/	/	/	/	/	/	/	/	/	/	/	/	/
4,77	3,08	1,55	4,69	3,52	1,33	4,64	3,87	1,2	/	/	/	/	/	/	/
5,76	3,42	1,68	5,41	3,81	1,42	5,22	4,09	1,28	5,09	4,31	1,18	/	/	/	/
7,63	4,08	1,87	7,34	4,26	1,72	6,37	4,35	1,46	5,73	4,44	1,29	/	/	/	/
10,86	5,15	2,11	11	5,37	2,05	8,84	5,05	1,75	7,41	4,77	1,55	/	/	/	/
10,78	4,99	2,16	10,83	5,13	2,11	8,87	4,82	1,84	7,57	4,56	1,66	/	/	/	/
10,8	4,73	2,28	10,87	4,95	2,19	9,05	4,78	1,89	7,85	4,64	1,69	/	/	/	/
11,08	4,57	2,42	11,13	4,84	2,3	9,36	4,77	1,96	8,18	4,7	1,74	/	/	/	/
12,14	4,86	2,5	12,4	5,06	2,45	10,1	4,77	2,12	8,56	4,46	1,92	/	/	/	/
12,5	4,4	2,84	12,57	4,57	2,75	10,61	4,31	2,46	9,31	4,11	2,27	8,06	4,19	1,93	1,93
14	4,4	3,18	13,8	4,68	2,95	12,93	4,67	2,77	12,34	4,73	2,61	9,71	4,5	2,16	2,16
11,42	3,3	3,46	10,64	3,31	3,21	10,44	3,54	2,95	10,31	3,71	2,78	9,11	3,88	2,35	2,35
11,51	3,21	3,59	10,28	3,1	3,32	10,23	3,35	3,05	10,2	3,54	2,88	9,43	3,83	2,46	2,46
11,48	3,17	3,62	10,03	3	3,35	10,05	3,26	3,08	10,07	3,47	2,9	9,53	3,82	2,5	2,5
11,52	3,11	3,7	9,84	2,88	3,41	9,94	3,16	3,14	10,01	3,38	2,96	9,68	3,78	2,56	2,56
11,21	2,76	4,07	9,59	2,61	3,68	9,14	2,77	3,3	8,83	2,9	3,05	10,29	3,65	2,82	2,82
11,13	2,68	4,16	9,53	2,55	3,74	8,94	2,68	3,34	8,54	2,78	3,07	/	/	/	/
11	2,41	4,58	9,4	2,32	4,04	8,53	2,43	3,5	7,95	2,53	3,14	/	/	/	/
11,03	2,24	4,92	9,74	2,13	4,56	8,8	2,36	3,73	8,17	2,58	3,17	/	/	/	/
11,38	2,13	5,33	10,09	2,05	4,93	/	/	/	/	/	/	/	/	/	/
11,81	2,04	5,78	/	/	/	/	/	/	/	/	/	/	/	/	/
12,2	2,04	5,99	/	/	/	/	/	/	/	/	/	/	/	/	/
/	/	/	/	/	/	/	/	/	/	/	/	/	/	/	/
3,79	2,47	1,54	3,65	2,76	1,32	3,56	2,98	1,2	/	/	/	/	/	/	/
4,84	2,87	1,68	4,52	3,17	1,43	4,41	3,44	1,28	4,33	3,65	1,19	/	/	/	/
5,17	2,71	1,9	5,4	3,08	1,76	4,87	3,26	1,49	4,51	3,43	1,32	/	/	/	/
5,96	2,71	2,2	6,25	2,9	2,15	5,63	3,09	1,82	5,22	3,26	1,6	/	/	/	/
6,15	2,69	2,28	6,46	2,88	2,24	5,85	3,03	1,93	5,44	3,15	1,73	/	/	/	/
6,3	2,61	2,41	6,62	2,83	2,34	6,12	3,07	1,99	5,78	3,28	1,76	/	/	/	/
6,61	2,58	2,57	6,9	2,81	2,46	6,46	3,12	2,07	6,17	3,39	1,82	/	/	/	/
7,18	2,62	2,74	7,73	2,94	2,63	7,29	3,2	2,28	7	3,43	2,04	/	/	/	/
7,86	2,59	3,03	8,68	2,98	2,91	8,24	3,2	2,58	7,95	3,38	2,35	6,88	3,44	2	2
8,43	2,46	3,43	9,05	2,78	3,25	8,95	3,02	2,96	8,88	3,21	2,77	7,25	3,14	2,31	2,31
8,77	2,4	3,65	8,96	2,67	3,36	8,99	2,91	3,09	9,02	3,1	2,91	7,95	3,23	2,46	2,46
9,17	2,43	3,78	8,75	2,53	3,46	8,95	2,81	3,19	9,08	3,03	3	8,39	3,27	2,56	2,56
9,29	2,44	3,81	8,57	2,46	3,49	8,85	2,76	3,21	9,04	2,99	3,03	8,53	3,29	2,59	2,59
9,47	2,43	3,89	8,45	2,38	3,55	8,8	2,69	3,27	9,04	2,93	3,09	8,72	3,29	2,65	2,65
9,38	2,2	4,27	8,38	2,19	3,83	8,22	2,39	3,43	8,11	2,56	3,17	9,49	3,27	2,9	2,9
9,35	2,14	4,36	8,36	2,15	3,89	8,07	2,32	3,47	7,88	2,47	3,19	/	/	/	/
9,33	1,94	4,8	8,32	1,98	4,21	7,76	2,13	3,65	7,38	2,26	3,27	/	/	/	/
9,37	1,81	5,17	8,7	1,81	4,8	7,89	2,01	3,92	7,34	2,2	3,33	/	/	/	/
9,63	1,72	5,61	8,97	1,73	5,19	/	/	/	/	/	/	/	/	/	/
9,89	1,63	6,08	/	/	/	/	/	/	/	/	/	/	/	/	/
10,25	1,63	6,3	/	/	/	/	/	/	/	/	/	/	/	/	/

Objaśnienie skrótów: LWT - Temperatura wody na wyjściu (°C); DB - Temperatura zewnętrzna; HC - Całkowita moc grzewcza (W); PI - Pobór mocy (W);

Tabele wydajności

		KHA/KHC-16RY3														
DB		LWT														
		25			30			35			40			45		
		HC	PI	COP	HC	PI	COP	HC	PI	COP	HC	PI	COP	HC	PI	COP
Maksymalna	-25	7,69	4,03	1,91	7,99	4,22	1,93	6,61	4,01	1,65	5,89	4,43	1,33	4,96	4,21	1,18
	-20	9,57	4,02	2,38	9,71	4,43	2,19	8,16	4,77	1,71	7,48	4,76	1,57	6,55	4,85	1,35
	-15	11,84	4,37	2,71	11,27	4,6	2,45	10,71	4,93	2,17	10,07	5,24	1,92	9,03	5,38	1,68
	-10	13,4	4,51	2,97	13,03	4,79	2,72	12,68	5,1	2,49	12,42	5,45	2,28	11,05	5,64	1,96
	-7	14,34	4,59	3,13	14,09	4,89	2,88	13,87	5,19	2,67	13,84	5,55	2,5	13,13	6,02	2,18
	-5	14,55	4,19	3,47	14,25	4,55	3,13	13,98	4,88	2,86	13,84	5,31	2,61	13,38	5,88	2,28
	-2	14,38	3,84	3,74	13,9	4,08	3,41	13,7	4,46	3,07	13,48	4,96	2,72	13,53	5,56	2,43
	0	15,09	3,49	4,33	14,46	3,85	3,75	14,27	4,27	3,34	13,85	4,8	2,88	14,06	5,33	2,64
	2	15,73	3,36	4,68	15,1	3,86	3,91	14,72	4,38	3,36	14,48	4,75	3,05	14,73	5,42	2,72
	5	16,79	3,24	5,19	16,53	4,07	4,06	16,07	3,98	4,04	15,64	4,56	3,43	15,88	4,96	3,2
	7	17,48	3,16	5,53	16,91	3,68	4,6	16,79	3,79	4,43	16,35	4,25	3,85	16,62	4,8	3,46
	10	18,01	2,99	6,02	17,76	3,58	4,96	17,58	3,71	4,74	17,07	4,31	3,96	17,33	4,72	3,67
	12	18,52	2,88	6,44	18,22	3,3	5,52	18,07	3,55	5,08	17,74	4,19	4,23	18	4,63	3,89
	14	18,65	2,83	6,6	18,31	3,19	5,75	18,18	3,49	5,22	17,94	4,14	4,33	18,21	4,6	3,96
	15	18,89	2,76	6,84	18,52	3,06	6,05	18,41	3,4	5,41	18,26	4,08	4,48	18,53	4,53	4,09
	19	17,55	2,25	7,79	17,15	2,49	6,89	17,04	2,82	6,05	16,77	3,36	4,99	16,59	3,92	4,24
	20	17,22	2,14	8,03	16,81	2,37	7,1	16,7	2,69	6,21	16,39	3,2	5,12	16,11	3,77	4,28
	25	16,48	1,86	8,86	16,19	2,23	7,26	16,24	2,34	6,94	16,15	2,78	5,81	15,73	3,23	4,87
	30	15,63	1,55	10,09	15,46	1,88	8,21	15,37	2	7,68	15,41	2,37	6,49	15,05	2,76	5,46
	35	16,57	1,53	10,82	16,35	1,81	9,01	16,31	1,94	8,42	16,23	2,36	6,87	15,88	2,79	5,68
	40	16,9	1,47	11,46	17,64	1,75	10,06	17,25	1,88	9,15	17,35	2,4	7,24	16,41	2,78	5,91
43	17,24	1,46	11,84	17,99	1,71	10,51	17,59	1,88	9,37	17,7	2,39	7,41	16,74	2,7	6,2	
Normalna	-25	6,57	3,24	2,03	6,79	3,29	2,06	5,57	3,21	1,73	5,04	3,65	1,38	4,3	3,6	1,19
	-20	8,42	3,29	2,56	8,5	3,59	2,37	7,07	3,88	1,82	6,59	3,99	1,65	5,74	4,14	1,39
	-15	9,89	3,37	2,93	9,35	3,52	2,66	8,8	3,79	2,32	8,41	4,14	2,03	7,38	4,26	1,73
	-10	11,06	3,51	3,15	10,69	3,68	2,9	10,3	3,95	2,61	10,26	4,34	2,37	9,25	4,59	2,01
	-7	13,87	4,27	3,25	13,54	4,44	3,05	13,1	4,85	2,7	13,09	4,98	2,63	12,8	5,69	2,25
	-5	13,71	3,85	3,56	13,62	4,13	3,3	13,2	4,47	2,95	13,12	4,86	2,7	12,73	5,49	2,32
	-2	13	3,35	3,88	12,9	3,57	3,62	12,67	4,03	3,14	12,6	4,44	2,84	12,58	5,05	2,49
	0	13,1	2,9	4,52	13,04	3,25	4,01	12,93	3,8	3,4	12,74	4,21	3,03	12,78	4,72	2,71
	2	13,25	2,61	5,07	13,1	3,18	4,12	13	3,77	3,45	12,72	3,97	3,2	12,7	4,46	2,85
	5	14,14	2,52	5,61	13,66	3,19	4,28	13,46	3,09	4,35	13,09	3,58	3,66	13,14	3,88	3,39
	7	16,96	2,87	5,91	16,14	3,16	5,11	15,9	3,53	4,5	15,74	3,99	3,94	16	4,57	3,5
	10	14,24	2,14	6,66	13,89	2,57	5,42	13,48	2,61	5,16	13,16	3,01	4,36	13,21	3,33	3,97
	12	14,54	2,03	7,16	14,28	2,32	6,17	14,03	2,52	5,58	13,72	2,93	4,68	13,76	3,26	4,22
	14	14,59	1,99	7,35	14,38	2,22	6,49	14,21	2,48	5,74	13,9	2,9	4,8	13,94	3,23	4,32
	15	14,73	1,93	7,63	14,57	2,11	6,89	14,48	2,43	5,97	14,18	2,85	4,98	14,21	3,19	4,46
	19	13,56	1,55	8,76	13,44	1,75	7,69	13,26	1,98	6,7	12,95	2,32	5,59	12,62	2,71	4,66
	20	13,27	1,47	9,04	13,16	1,67	7,89	12,95	1,88	6,88	12,65	2,2	5,75	12,22	2,59	4,71
	25	12,82	1,29	9,97	12,68	1,57	8,06	12,73	1,65	7,71	12,67	1,75	7,22	12,01	2,24	5,36
	30	12,51	1,11	11,29	12,23	1,35	9,06	11,83	1,4	8,47	12,41	1,55	7,98	11,83	2,06	5,74
	35	13,36	1,11	12,03	13,24	1,34	9,9	12,8	1,41	9,06	13,22	1,79	7,4	12,48	2,07	6,02
	40	14,11	1,1	12,83	14,57	1,31	11,13	13,88	1,4	9,91	14,14	1,8	7,86	13,22	2,1	6,3
43	14,65	1,1	13,33	15,13	1,29	11,71	14,43	1,41	10,21	14,69	1,81	8,1	13,74	2,06	6,66	
Minimalna	-25	4,38	2,11	2,08	4,74	2,25	2,11	4,3	2,45	1,76	4,01	2,86	1,4	3,33	2,77	1,2
	-20	5,31	2,04	2,6	5,58	2,33	2,4	4,61	2,5	1,85	4,36	2,6	1,68	4,25	3,1	1,37
	-15	6,45	2,15	3	6,37	2,34	2,72	5,94	2,5	2,38	5,77	2,77	2,08	5,78	3,33	1,73
	-10	5,7	1,74	3,27	5,8	1,93	3,01	5,52	2,06	2,68	5,63	2,31	2,43	5,75	2,8	2,05
	-7	5,38	1,53	3,52	4,96	1,55	3,21	4,99	1,68	2,97	5,58	1,99	2,8	6,83	2,86	2,38
	-5	5,6	1,43	3,93	5,16	1,47	3,5	5,17	1,62	3,2	5,72	1,94	2,94	7,09	2,84	2,5
	-2	5,64	1,33	4,26	5,22	1,36	3,83	5,17	1,5	3,44	5,67	1,84	3,08	7,27	2,71	2,68
	0	6,04	1,22	4,94	5,62	1,33	4,23	5,49	1,46	3,76	5,93	1,81	3,28	7,66	2,62	2,92
	2	6,35	1,18	5,39	5,69	1,31	4,34	5,82	1,42	4,1	6,28	1,77	3,56	8,12	2,55	3,19
	5	6,8	1,13	5,99	5,78	1,25	4,64	6,27	1,36	4,6	6,77	1,71	3,95	8,74	2,43	3,59
	7	6,96	1,08	6,43	5,67	1,05	5,38	6,43	1,27	5,08	6,97	1,56	4,46	9,02	2,26	3,99
	10	6,51	0,93	7,01	6,78	1,19	5,7	6,93	1,27	5,44	7,44	1,62	4,59	9,58	2,31	4,15
	12	6,65	0,89	7,51	6,84	1,06	6,48	7,15	1,22	5,86	7,99	1,63	4,92	9,98	2,27	4,4
	14	6,66	0,86	7,71	6,81	1	6,81	7,2	1,2	6,02	8,2	1,63	5,04	10,09	2,25	4,49
	15	6,71	0,84	7,99	6,82	0,94	7,22	7,29	1,17	6,26	8,45	1,62	5,22	10,26	2,21	4,64
	19	6,76	0,74	9,17	6,86	0,85	8,06	7,1	1,01	7,02	8,23	1,41	5,86	9,28	1,92	4,84
	20	6,77	0,72	9,46	6,86	0,83	8,27	7,05	0,98	7,21	8,17	1,36	6,02	9,04	1,85	4,89
	25	6,92	0,66	10,44	7	0,83	8,45	7,34	0,91	8,07	7,99	1,17	6,82	8,98	1,61	5,57
	30	7,29	0,62	11,79	7,58	0,8	9,48	8,38	0,96	8,7	8,91	1,21	7,36	8,88	1,47	6,03
	35	7,75	0,61	12,73	8,28	0,79	10,48	9,05	0,94	9,6	9,48	1,21	7,85	9,34	1,48	6,33
	40	8,22	0,61	13,58	9	0,76	11,79	9,75	0,93	10,51	9,89	1,19	8,34	9,68	1,46	6,62
43	8,64	0,61	14,11	9,45	0,76	12,4	10,2	0,94	10,83	10,35	1,21	8,59	10,21	1,46	7	

KHA/KHC-16RY3

LWT

	50			55			55			60			65		
	HC	PI	COP	HC	PI	COP	HC	PI	COP	HC	PI	COP	HC	PI	COP
	/	/	/		/	/	/	/	/	/	/	/	/	/	/
	5,85	4,54	1,29	5,37	4,75	1,13	5,07	4,9	1,04	/	/	/	/	/	/
	7,53	5,32	1,42	6,82	5,29	1,29	6,58	5,46	1,21	6,42	5,59	1,15	/	/	/
	9,49	5,58	1,7	8,92	5,92	1,51	7,79	5,74	1,36	7,04	5,59	1,26	/	/	/
	12,86	6,22	2,07	12,5	6,25	2	9,94	6,17	1,61	8,25	6,18	1,33	/	/	/
	12,95	5,82	2,22	12,6	5,92	2,13	10,21	5,94	1,72	8,62	5,97	1,45	/	/	/
	13,02	5,53	2,35	12,59	5,75	2,19	10,47	5,75	1,82	9,06	5,74	1,58	/	/	/
	13,42	5,35	2,51	12,84	5,66	2,27	10,87	5,6	1,94	9,56	5,54	1,72	/	/	/
	14,08	5,4	2,61	13,65	5,74	2,38	12,08	5,78	2,09	11,03	5,82	1,89	/	/	/
	15,26	5,05	3,02	14,47	5,21	2,77	13,42	5,29	2,53	12,71	5,36	2,37	10,71	5,24	2,04
	16,2	5,11	3,17	16,2	5,7	2,84	14,91	5,45	2,74	14,06	5,34	2,63	11,28	5,13	2,2
	16,69	5,12	3,26	16,05	5,16	3,11	15,01	5,14	2,92	14,32	5,13	2,79	12,23	4,97	2,46
	17,33	4,96	3,5	16,82	5,14	3,27	15,48	5,05	3,07	14,59	4,98	2,93	12,4	4,89	2,54
	17,52	4,89	3,59	17,09	5,14	3,33	15,61	5,01	3,12	14,62	4,92	2,97	12,4	4,86	2,55
	17,83	4,79	3,72	17,46	5,11	3,42	15,83	4,95	3,2	14,75	4,83	3,06	12,47	4,8	2,6
	15,26	4,21	3,63	15,45	4,48	3,45	14,26	4,48	3,19	13,46	4,47	3,01	12,76	4,58	2,79
	14,62	4,06	3,6	14,95	4,32	3,46	13,86	4,36	3,18	13,14	4,39	3	/	/	/
	14,52	3,46	4,2	14,06	3,68	3,82	13,26	3,93	3,37	12,73	4,15	3,07	/	/	/
	14,31	2,99	4,79	13,56	3,24	4,18	12,83	3,63	3,53	12,34	3,98	3,1	/	/	/
	15	3	5,01	13,37	3,07	4,35	/	/	/	/	/	/	/	/	/
	15,58	2,98	5,22	/	/	/	/	/	/	/	/	/	/	/	/
	15,89	2,94	5,41	/	/	/	/	/	/	/	/	/	/	/	/
	/	/	/	/	/	/	/	/	/	/	/	/	/	/	/
	5,15	3,88	1,33	4,89	4,33	1,13	4,74	4,68	1,01	/	/	/	/	/	/
	6,18	4,21	1,47	5,71	4,4	1,3	5,54	4,61	1,2	5,43	4,77	1,14	/	/	/
	7,98	4,55	1,75	7,51	4,83	1,55	6,6	4,75	1,39	5,99	4,69	1,28	/	/	/
	12,38	5,83	2,12	12,5	6,25	2	9,61	5,89	1,63	7,69	5,6	1,37	/	/	/
	12,41	5,51	2,25	9,98	4,5	2,22	8,72	4,91	1,77	7,88	5,32	1,48	/	/	/
	12,49	5,19	2,41	9,78	4,26	2,29	8,73	4,63	1,88	8,04	4,99	1,61	/	/	/
	12,88	4,97	2,59	9,77	4,09	2,39	8,86	4,4	2,01	8,26	4,69	1,76	/	/	/
	13,02	4,88	2,67	13,3	5,54	2,4	10,71	4,95	2,17	8,92	4,44	2,01	/	/	/
	13,22	4,25	3,11	13,5	4,74	2,85	11,47	4,37	2,62	10,12	4,09	2,47	8,84	4,24	2,08
	15,97	4,92	3,24	16	5,61	2,85	14,31	5,13	2,79	13,19	4,86	2,72	10,24	4,6	2,23
	12,45	3,66	3,41	12,07	3,71	3,25	11,53	3,81	3,03	11,18	3,88	2,88	9,92	3,93	2,52
	12,96	3,53	3,67	12,69	3,69	3,44	11,93	3,73	3,2	11,43	3,76	3,04	10,08	3,88	2,6
	13,14	3,48	3,77	12,91	3,69	3,5	12,05	3,7	3,26	11,47	3,71	3,09	10,1	3,85	2,62
	13,39	3,41	3,92	13,22	3,67	3,61	12,24	3,65	3,35	11,59	3,64	3,19	10,18	3,81	2,67
	11,36	2,95	3,85	11,6	3,16	3,67	10,93	3,25	3,36	10,49	3,32	3,16	10,49	3,65	2,87
	10,85	2,83	3,84	11,19	3,04	3,68	10,61	3,15	3,36	10,22	3,24	3,15	/	/	/
	10,85	2,43	4,47	10,59	2,6	4,07	10,07	2,83	3,57	9,73	3,01	3,23	/	/	/
	10,88	2,15	5,07	10,02	2,29	4,37	10,05	2,73	3,68	10,06	3,12	3,23	/	/	/
	11,55	2,16	5,34	10,38	2,27	4,57	/	/	/	/	/	/	/	/	/
	12,31	2,19	5,61	/	/	/	/	/	/	/	/	/	/	/	/
	12,79	2,19	5,85	/	/	/	/	/	/	/	/	/	/	/	/
	/	/	/	/	/	/	/	/	/	/	/	/	/	/	/
	4,1	3,11	1,32	3,81	3,38	1,13	3,64	3,6	1,01	/	/	/	/	/	/
	5,2	3,54	1,47	4,78	3,66	1,3	4,69	3,88	1,21	4,62	4,04	1,15	/	/	/
	5,41	3,03	1,79	5,53	3,49	1,58	5,04	3,56	1,42	4,71	3,62	1,3	/	/	/
	6,94	3,17	2,19	7,11	3,27	2,17	6,06	3,53	1,72	5,36	3,8	1,41	/	/	/
	7,12	3	2,37	7,31	3,2	2,28	6,34	3,46	1,83	5,69	3,72	1,53	/	/	/
	7,26	2,85	2,55	7,34	3,11	2,36	6,52	3,35	1,95	5,98	3,57	1,68	/	/	/
	7,58	2,76	2,75	7,52	3,06	2,46	6,8	3,26	2,09	6,32	3,43	1,84	/	/	/
	8,06	2,79	2,89	8,23	3,09	2,67	7,74	3,27	2,36	7,41	3,43	2,16	/	/	/
	8,7	2,69	3,24	9,11	3	3,04	8,83	3,2	2,76	8,65	3,36	2,57	7,55	3,51	2,15
	9,01	2,58	3,49	9,96	3,13	3,19	9,66	3,22	3	9,46	3,29	2,87	7,87	3,41	2,31
	9,56	2,66	3,59	10,16	2,99	3,4	9,93	3,13	3,17	9,78	3,24	3,02	8,66	3,38	2,56
	10,34	2,68	3,86	10,82	3,02	3,58	10,44	3,13	3,34	10,18	3,21	3,17	8,97	3,39	2,65
	10,64	2,68	3,97	11,05	3,03	3,65	10,6	3,12	3,39	10,3	3,19	3,23	9,04	3,39	2,67
	11	2,67	4,12	11,35	3,02	3,75	10,82	3,1	3,49	10,47	3,16	3,32	9,17	3,37	2,72
	9,5	2,35	4,05	10,13	2,66	3,81	9,83	2,81	3,5	9,63	2,93	3,29	9,68	3,3	2,93
	9,12	2,26	4,03	9,82	2,57	3,83	9,58	2,74	3,5	9,42	2,87	3,28	/	/	/
	9,2	1,96	4,69	9,38	2,22	4,23	9,17	2,47	3,71	9,04	2,69	3,36	/	/	/
	9,25	1,74	5,33	8,95	1,95	4,59	9,01	2,32	3,88	9,05	2,66	3,4	/	/	/
	9,77	1,74	5,61	9,23	1,92	4,81	/	/	/	/	/	/	/	/	/
	10,3	1,75	5,9	/	/	/	/	/	/	/	/	/	/	/	/
	10,75	1,75	6,15	/	/	/	/	/	/	/	/	/	/	/	/

Objaśnienie skrótów: LWT - Temperatura wody na wyjściu (°C); DB - Temperatura zewnętrzna; HC - Całkowita moc grzewcza (W); PI - Pobór mocy (W);



4.2 Lista czynności do wykonania przed uruchomieniem pompy ciepła Kaisai

PRZYKŁADOWA LISTA CZYNNOŚCI DO WYKONANIA PRZED URUCHOMIENIEM POMPY CIEPŁA KAISAI do wykonania przez instalatora

Lista jest weryfikowana podczas uruchomienia przez Autoryzowanego Partnera

	MODEL	NUMER SERyjNY
OD U-JEDNOSTKA ZEWNEJTRZNA		
IDU-JEDNOSTKA WEWNETRZNA		

	INDEKS	RODZAJ CZYNNOŚCI	STATUS	UWAGI	
POSADOWIENIE URZĄDZEŃ					
ODU-JEDN. ZEWNEJTRZNA	100	Zdemontować osłonę wymiennika	OBOWIĄZKOWE		
	101	Zdemontować blokadę transportową sprężarki (wybrane modele)	OBOWIĄZKOWE		
	102	Posadowić na fundamencie / konstrukcji wsporczej	OBOWIĄZKOWE		
	103	Czy zastosowano wibroizolatory?	TAK	NIE	
	104	Usytuować urządzenie min. 40 cm powyżej poziomu gruntu	OBOWIĄZKOWE		
	105	Usytuować urządzenie względem ścian/przeszkód zgodnie z DTR	OBOWIĄZKOWE		
	106	Czy odprowadzono kondensat z urządzenia?	TAK	NIE	
	107	Czy zastosowano dodatkowy przewód grzewczy?	TAK	NIE	
	108	Czy wykonano drenaż pod urządzeniem?	TAK	NIE	
	109	Wypoziomować urządzenie	OBOWIĄZKOWE		
IDU-JEDN. WEWNETRZNA (jeśli dotyczy)	200	Usytuować względem ścian, podłogi, sufitu i przeszkód zgodnie z DTR	OBOWIĄZKOWE		
	201	Czy wykonano instalację odprowadzenia skroplin?	TAK	NIE	
INSTALACJA HYDRA ULICZNA					
INSTALACJA HYDRA ULICZNA	300	Zastosować materiały przewodów i armatury dopuszczone do instalacji CO	OBOWIĄZKOWE		
	301	Wykonać podpory instalacji i armatury	OBOWIĄZKOWE		
	302	Wykonać izolację termiczną instalacji i armatury	OBOWIĄZKOWE		
	303	Podaj materiał, średnicę wewnętrzną przewodów i odległość pomiędzy pompą a zasobnikiem CWU	OBOWIĄZKOWE		
	304	Podaj materiał, średnicę wewnętrzną przewodów i odległość pomiędzy pompą oraz sprężeniem	OBOWIĄZKOWE		
	305	Zamontować filtr siatkowy na powrocie do modułu hydraulicznego (montaż w odpowiedniej pozycji)	OBOWIĄZKOWE		
	306	Czy zamontowano filtr magnetyczny na powrocie do modułu hydraulicznego?	OBOWIĄZKOWE		
	307	Czy zamontowano separator powietrza?	TAK	NIE	
	308	Czy zainstalowano i podłączono bufor na powrocie?	TAK	NIE	pojemność
	309	Czy zainstalowano i podłączono sprzęgło hydrauliczne?	TAK	NIE	pojemność
	310	Zainstalować zawory odcinające i śrubunki przed modułem hydraulicznym (Split/Monoblok)	OBOWIĄZKOWE		
	311	Zainstalować zawory odcinające przed i za elementami wymagającymi obsługi (np. filtr)	OBOWIĄZKOWE		
	312	Sprawdzić ciśnienie wstępne w naczyniach wzbiorczych	OBOWIĄZKOWE		
	313	Wykonać płukanie instalacji hydraulicznej	OBOWIĄZKOWE		
	314	Wykonać próbę szczelności instalacji hydraulicznej 2,5 bar / 24 h	OBOWIĄZKOWE		
	315	Napełnić instalację hydrauliczną – rodzaj medium: woda udatnizona/glikol i całkowita ilość zładu	OBOWIĄZKOWE		
	316	Odpowietrzyć instalację hydrauliczną	OBOWIĄZKOWE		
	317	Podać ciśnienie statyczne w instalacji hydraulicznej	OBOWIĄZKOWE		
318	Czy zainstalowano grupę bezpieczeństwa CWU?	TAK	NIE		

UWAGA:	- pola oznaczone jako OBOWIĄZKOWE należy BEZWZGLĘDNI wykonać pod warunkiem odmowy przyjazdu PS do uruchomienia a następnie zakreślić kratkę po lewej. - w polach wyboru należy zakreślić kratkę po lewej przy właściwej odpowiedzi.
---------------	---

PRZYKŁADOWA LISTA CZYNNOŚCI DO WYKONANIA PRZED URUCHOMIENIEM POMPY CIEPŁA KAISAI

do wykonania przez instalatora

Lista jest weryfikowana podczas uruchomienia przez Autoryzowanego Partnera

	INDEKS	RODZAJ CZYNNOŚCI	STATUS		UWAGI		
INSTALACJA ELEKTRYCZNA I STERUJĄCA							
INSTALACJA ELEKTRYCZNA I STERUJĄCA	400	Podać przekrój i długość przewodu zasilania jednostki zewnętrznej		OBOWIĄZKOWE	mm ²	m	
	401	Podać zabezpieczenie obwodu zasilania jednostki zewnętrznej		OBOWIĄZKOWE	rodzaj:		
	402	Podać przekrój przewodu zasilania jednostki wewnętrznej		OBOWIĄZKOWE		mm ²	
	403	Podać zabezpieczenie obwodu zasilania jednostki wewnętrznej		OBOWIĄZKOWE	rodzaj:		
	404	Zastosować zabezpieczenie różnicowo-prądowe		OBOWIĄZKOWE			
	405	Zastosować ekranowany przewód łączący j. wewn i j. zewn o średnicy żyły powyżej 0,5 mm ²		OBOWIĄZKOWE			
	406	Podłączyć siłowniki zaworów sterujących SV1, SV2, SV3		OBOWIĄZKOWE			
	407	Zastosować styczniki i zabezpieczenia nadprądowe w obwodach zasilających pomp i grzałek elektrycznych		OBOWIĄZKOWE			
	408	Podłączyć sterowanie styczników pomp obiegowych i grzałek elektrycznych do modułu hydraulicznego		OBOWIĄZKOWE			
	409	Wykonać pomiary rezystancji izolacji instalacji zasilającej		OBOWIĄZKOWE			
	410	Wykonać pomiar pętli zwarcia instalacji zasilającej		OBOWIĄZKOWE			
	411	Wykonać pomiary zabezpieczenia różnicowo-prądowego		OBOWIĄZKOWE			
	412	Czy zainstalowano i podłączono opcjonalne czujniki temperatur?		TAK	NIE		
	413	Czy zainstalowano i podłączono termostaty pokojowe?		TAK	NIE		
	414	Podłączyć sterownik przewodowy (dotyczy monoblok)		TAK	NIE		
415	Czy podłączono Moduł ZNS/KSM (Zdalnego Nadzoru Serwisowego)		TAK	NIE			
INSTALACJA CHŁODNICZA							
INSTALACJA CHŁODNICZA (jeśli dotyczy)	500	Podać nr certyfikatu f-gaz wykonacy instalacji chłodniczej		OBOWIĄZKOWE	Nr		
	501	Zastosować materiały przewodów i armatury dopuszczone do instalacji chłodniczych		OBOWIĄZKOWE			
	502	Wykonać izolację instalacji i armatury chłodniczej		OBOWIĄZKOWE			
	503	Wykonać podpory instalacji i armatury chłodniczej		OBOWIĄZKOWE			
	504	Wykonać ciśnieniową próbę szczelności azotem suchym		OBOWIĄZKOWE	ciśnienie	Mpa	
	505	Wykonać próżniowanie i osuszenie instalacji chłodniczej		OBOWIĄZKOWE		Mpa	
	506	Napełnić instalację chłodniczą czynnikiem chłodniczym		OBOWIĄZKOWE			
	507	Czy doładowano dodatkowy czynnik – ilość?		TAK	NIE	ilość	g
	508	Wykonać kontrolę szczelności instalacji		OBOWIĄZKOWE			
	509	Podać długość instalacji oraz przewyższenia		OBOWIĄZKOWE		m	m
UWAGA:	- pola oznaczone jako OBOWIĄZKOWE należy BEZWZGLĘDNI wykonać pod warunkiem odmowy przyjazdu PS do uruchomienia a następnie zakreślić kratkę po lewej - w polach wyboru należy zakreślić kratkę po lewej przy właściwej odpowiedzi TAK / NIE						

UWAGA! PRZED WEZWANIEM PARTNERA SERWISOWEGO NALEŻY WYKONAĆ ZDJĘCIA UKOŃCZONEJ INSTALACJI.

Zdjęcia powinny ukazywać:

- sposób posadowienia jednostki zewnętrznej oraz montażu jednostki wewnętrznej (jeśli dotyczy)
- orurowanie do bufora i zbiornika CWU
- rozdzielnię elektryczną do pompy ciepła

NA WNIOSEK PARTNERA SERWISOWEGO INSTALATOR MA OBOWIĄZEK PRZESŁAĆ ZDJĘCIA POD RYGOREM NIE PRZYJĘCIA ZLECENIA URUCHOMIENIA POMPY CIEPŁA!

4.5 Protokół przeglądu pompy ciepła Kaisai KHA/KMK lub KHC

PRZYKŁADOWE CZYNNOŚCI PODCZAS PRZEGLĄDU POMPY CIEPŁA KAISAI KHA/KMK LUB KHC

LISTA CZYNNOŚCI KONTROLNYCH																			
	TAK				NIE				UWAGI										
KONTROLA WZROKOWA POPRAWNOŚCI PRZEŁĄCZANIA ZAWORU CO/CWU																			
KONTROLA SZCZELNOŚCI UKŁADU CHŁODNICZEGO (WYKONANA METODĄ POŚREDNIĄ)																			
KONTROLA I CZYSZCZENIE FILTRA SIATKOWEGO																			
KONTROLA I CZYSZCZENIE FILTRA MAGNETYCZNEGO																			
KONTROLA I CZYSZCZENIE WYMIENNIKA J. ZEWNĘTRZNEJ																			
WARTOŚĆ NAPIĘCIA NA FAZACH (L1/L2/L3)	V				V				V										
NASTAWY DIP	S1	1	2	3	4	S2	1	2	3	4	S3	1	2	3	4				
	ON					ON					ON								
	OFF					OFF					OFF								
SPRAWDZENIE CIŚNIENIA NACZYNNIA WZBIORCZEGO	WBUDOWANE				CWU				CO				CIŚNIENIE STATYCZNE INSTALACJI						
					Bar				Bar								Bar		

PARAMETRY PRACY					
odczytane z MENU po minimum 15min pracy sprężarki					
PARAMETRY INSTALACJI HYDRAULICZNEJ	Wartość	jedn.	POMIARY ELEKTRYCZNE	Wartość	jedn.
PRZEPŁYW MEDIUM GRZEWCZEGO		m ³ /h	NAPIĘCIE ZNAMIONOWE		V
TEMPERATURA MEDIUM GRZEWCZEGO WYCHODZĄCEGO Z PC		°C	NAPIĘCIE SZYNY DS.		V
TEMPERATURA MEDIUM GRZEWCZEGO WCHODZĄCEGO DO PC		°C	PRĄD SZYNY DC		A
PARAMETRY INSTALACJI CHŁODNICZEJ			TYP LIMITU CZĘSTOTLIWOŚCI		-
TEMP SSANIA SPRĘŻARKI		°C	POBÓR MOCY POMPY CIEPŁA		kW
TEMP KOŃCA SPRĘŻANIA		°C	INNE		
TEMP CZYNNIKA CHŁODNICZEGO WEJŚCIE WYMIENNIKA PŁYTOWEGO		°C	CAŁKOWITY CZAS PRACY SPRĘŻARKI		godz.
TEMP CZYNNIKA CHŁODNICZEGO WYJŚCIE WYMIENNIKA PŁYTOWEGO		°C	TEMPERATURA ZEWNĘTRZNA		°C
CIŚNIENIE TŁOCZENIA		kPa	WERSJA OPROGRAMOWANIA MODUŁU J.Z.		
CZĘSTOTLIWOŚĆ SPRĘŻARKI		Hz	WERSJA OPROGRAMOWANIA MODUŁU J.W.		
PRĄD SPRĘŻARKI		A			
AKTUALNA MOC POMPY CIEPŁA		kW			
ILOŚĆ PULSÓW ZAWORU ROZPRĘŻNEGO		-			

4.6 Audyt budynku

Informacje ogólne								
Imię Nazwisko			Miasto					
Nr kontaktowy			E-mail					
Budynek	Dom jednorodzinny <input type="checkbox"/>	Bud. wielorodzinny <input type="checkbox"/>	Bud. usługowy <input type="checkbox"/>	Hotel <input type="checkbox"/>	Mieszkanie <input type="checkbox"/>			
	Rok budowy		Nowy <input type="checkbox"/>	Modernizowany <input type="checkbox"/>				
Zapotrzebowanie na moc grzewczą:	kW		Rekuperacja	tak <input type="checkbox"/>	nie <input type="checkbox"/>			
Kondygnacje	piwnica	m ²	prziemie	m ²	parter	m ²	I piętro	m ²
	II piętro	m ²	III piętro	m ²	poddasze	m ²	garaż	m ²
Powierzchnia użytkowa	m ²		Kubatura	m ³		Powierzchnia ogrzewana	m ²	
Uwagi	np. nieogrzewany garaż/poddasze itp.							
Liczba mieszkańców:	W tym dzieci:		Liczba łazienek:	Liczba wani:	Liczba pryszniców:			
Uwagi	np. wyższe zużycie cwu, częsta zmiana liczby mieszkańców, deszczownice itp.							

Konstrukcja budynku			
Typ przegrody	Grubość przegrody	Rodzaj izolacji	Grubość izolacji
Podłoga na gruncie			
Parter – ściana zewn.			
Pietro I – ściana zewn.			
Pietro II – ściana zewn.			
Poddasze			
Dach			
Uwagi	np. duża ilość przeszkleń, rodzaj okien, dodatkowa izolacja międzykondygnacyjna, nietypowe mostki cieplne itp.		

Istniejące źródło ciepła										
Rodzaj kotła				Sprawność						
Paliwo*	Gaz	m ³	Węgiel	t	Olej opałowy	l	Miał węglowy	t	Drewno	m ³
	Pelet	t	Energia elektr.	kWh	Ekogroszek	t	Biomasa	t	Inne	
Istniejące źródło ciepła pokrywa zapotrzebowanie na ciepło budynku				tak	<input type="checkbox"/>	częściowo	<input type="checkbox"/>	nie	<input type="checkbox"/>	

Instalacja									
Układ	Zamknięty <input type="checkbox"/>			Otwarty <input type="checkbox"/>					
Typ	Pompowy <input type="checkbox"/>			Grawitacyjny <input type="checkbox"/>					
	Grzejniki	<input type="checkbox"/>	Podłogówka	<input type="checkbox"/>	Mieszany	<input type="checkbox"/>	Kominiek ¹⁾	<input type="checkbox"/>	Kominiek ²⁾
Maksymalna temperatura systemu grzewczego w największe mrozy						°C			
Uwagi	np. temp. Systemu grzewczego przy °C, mieszane układy (jakie?)								

* - podać zużycie roczne paliwa

¹⁾ kominiek – powietrze

²⁾ kominiek z płaszczem wodnym

Informacje uzupełniające						
Współpraca pompy ciepła z innym źródłem	np. kolektory słoneczne, kocioł stałopalny					
Instalacja fotowoltaiczna	Tak	<input type="checkbox"/>	Planowana	<input type="checkbox"/>	Nie	<input type="checkbox"/>

.....

Podpis klienta

1. Administratorem Pani/Pana danych osobowych jest KLIMA-THERM Sp. z o.o. ul. Ostrobramska 101A, 04-041 Warszawa.

2. Pani/Pana dane osobowe przetwarzane będą w celu realizacji umowy - na podstawie Art. 6 ust. 1 lit. b – realizacja umowy oraz lit. f – prawnie usprawiedliwiony interes administratora ogólnego rozporządzenia o ochronie danych osobowych z dnia 27 kwietnia 2016 r.

3. Prawnne usprawiedliwionym interesem jako podstawą do przetwarzania danych osobowych w ramach realizacji umowy jest dochodzenie i obrona roszczeń oraz przeciwdziałanie oszustwom.

4. Posiada Pani/Pan prawo do żądania od administratora dostępu do danych osobowych, ich sprostowania, usunięcia lub ograniczenia przetwarzania oraz prawo do przeniesienia danych, prawo do wniesienia sprzeciwu wobec przetwarzania.

5. Po więcej informacji na temat przetwarzania Pani/Pana danych osobowych odsyłamy na stronę internetową: www.klima-therm.com

Notatki

Notatki

www.kaisai.com

**WE
CARE
ABOUT
AIR**

Environment | Social responsibility | Corporate governance