

KAISAI



Instrukcja instalacyjna

PL

POMPA CIEPŁA MONO

KAISAI

POMPA CIEPŁA JEDNOSTKA ZEWEWNĘTRZNA

MONO

KHC-06RY1-B KHC-12RY3-B
KHC-08RY3-B KHC-14RY3-B
KHC-10RY3-B KHC-16RY3-B

Instrukcja instalacyjna

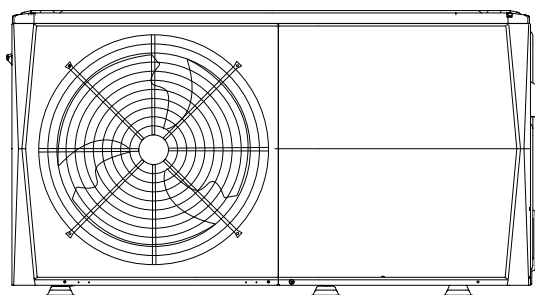
Dziękujemy za wybór naszego produktu.

Dla zapewnienia prawidłowej obsługi, zapoznaj się z instrukcją i przechowuj ją do wykorzystania w przyszłości.

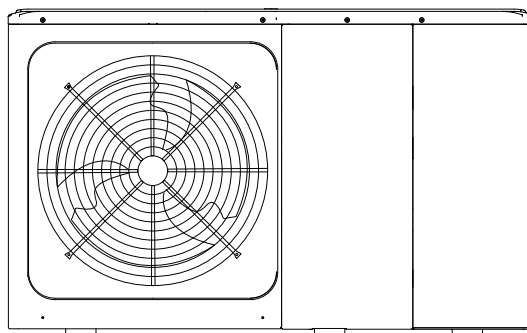
SPIS TREŚCI

1 ŚRODKI OSTROŻNOŚCI	07
2 INFORMACJE OGÓLNE	10
3 AKCESORIA	11
• 3.1 Akcesoria dołączone do jednostki	11
• 3.2 Akcesoria dostępne u dostawcy	11
4 PRZED MONTAŻEM	11
5 WAŻNE INFORMACJE DOTYCZĄCE CHŁODZIWA	12
6 MIEJSCE MONTAŻU	12
• 6.1 Wybór lokalizacji w zimnych klimatach	13
• 6.2 Wybór lokalizacji w gorących klimatach	14
7 ŚRODKI OSTROŻNOŚCI W RAMACH MONTAŻU	15
• 7.1 Wymiary	15
• 7.2 Wymogi w zakresie montażu	15
• 7.3 Pozycja otworu odpływowego	16
• 7.4 Wymogi w zakresie przestrzeni serwisowej	16
8 TYPOWE PRZYKŁADY ZASTOSOWAŃ	18
• 8.1 Zastosowanie 1	18
• 8.2 Zastosowanie 2	20
• 8.3 System kaskadowy	23
• 8.4 Wymagania dotyczące pojemności zbiornika wyrównawczego	25
9 PRZEGLĄD JEDNOSTKI	25
• 9.1 Demontaż jednostki	25
• 9.2 Główne komponenty	26
• 9.3 Elektroniczna skrzynka sterownicza	27
• 9.4 Obieg wodny	38
• 9.5 Dolewanie wody	39
• 9.6 Izolacja orurowania wody	40
• 9.7 Oprzewodowanie w terenie	40
10 ROZRUCH I KONFIGURACJA	54
• 10.1 Informacje ogólne o ustawieniach przełącznika DIP	54

• 10.2 Rozruch wstępny przy niskiej temperaturze otoczenia na zewnątrz	54
• 10.3 Kontrole przed uruchomieniem	54
• 10.4 Pompa obiegu	55
• 10.5 Konfiguracja w terenie	56
11 BIEG TESTOWY I OSTATECZNE KONTROLE	67
• 11.1 Ostateczne kontrole	67
• 11.2 Praca w biegu próbnym (ręcznym).	67
12 KONSERWACJA I SERWIS	67
13 ROZWIĄZYWANIE PROBLEMÓW	68
• 13.1 Wytyczne ogólne	68
• 13.2 Objawy ogólne	68
• 13.3 Parametr operacji.	70
• 13.4 Kody błędów.	72
14 DANE TECHNICZNE	80
• 14.1 Ogólne	80
• 14.2 Specyfikacje elektryczne	80
15 STEROWNIK Z KOLOROWYM WYŚWIETLACZEM.	81
• 15.1 Instalacja sterownika przewodowego	81
• 15.2 Ustawienia obiektowe.	85
• 15.3 Ustawienia pracy	90
• 15.4 Próbne uruchomienie.	93
• 15.5 Przekazanie użytkownikowi	95
16 INFORMACJE O SERWISIE	99
17 ZAŁĄCZNIK – WYTYCZNE INSTALACYJNE.	105

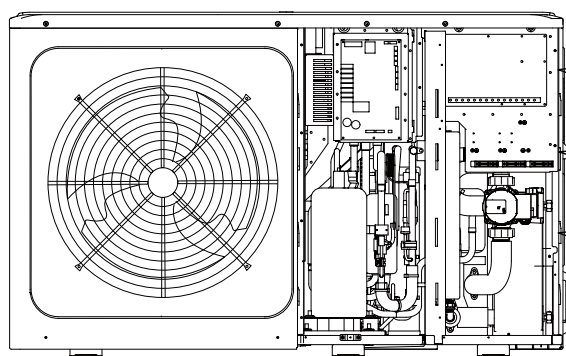


6 kW



8/10/12/14/16 kW

Układ wewnętrzny: 12~16 kW (trójfazowy) podano jako przykład

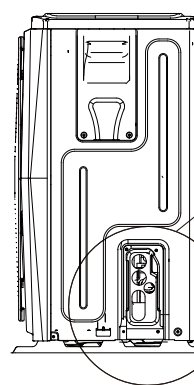


Elektryczny układ sterowania

Kostka zaciskowa

Układ hydrauliczny

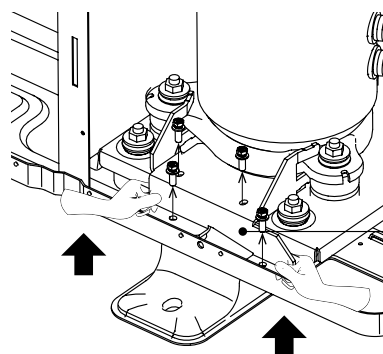
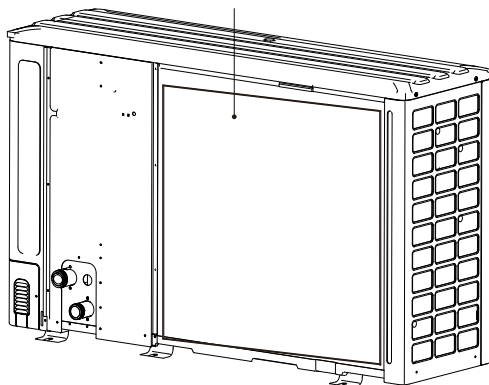
Układ chłodziwa



6

8/10/12/14/16 kW

Usunąć pustą płytę po montażu.



Usunąć podpórę transportową

12/14/16 kW

INFORMACJA

W instrukcji rysunek i opis funkcji zawiera komponenty grzałki dodatkowej.
Rysunki w niniejszej instrukcji zamieszczono w celach orientacyjnych (faktyczny produkt może się różnić).

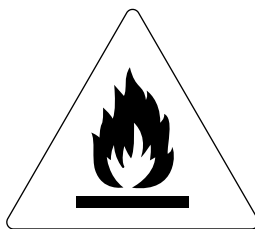
Jednostka	Jednofazowy			Trójfazowy				
	6 RY1	8 RY1	10 RY1	8 RY3	10 RY3	12 RY3	14 RY3	16 RY3
Moc grzałki dodatkowej	3 kW (jednofazowa)			9 kW (trójfazowa)				
	Grzałka dodatkowa (montaż standardowy)							

1 ŚRODKI OSTROŻNOŚCI

Środki ostrożności wymienione w dokumencie dzielą się na poniższe kategorie. Są one ważne, dlatego miej je zawsze na uwadze. Znaczenie symboli NIEBEZPIECZEŃSTWO, OSTRZEŻENIE, UWAGA i INFORMACJA.

INFORMACJE

- Przed montażem uważnie przeczytaj instrukcję. Zachowaj instrukcję w łatwo dostępnym miejscu do późniejszego wglądu.
- Nieprawidłowy montaż sprzętu lub akcesoriów może być przyczyną porażenia prądem, krótkiego spięcia, wycieku, pożaru lub uszkodzenia sprzętu. Używaj wyłącznie akcesoriów wykonanych przez dystrybutora przeznaczonych do użytku ze sprzętem. Montaż zleć wykwalifikowanej osobie.
- Wszystkie czynności wymienione w instrukcji muszą przeprowadzać licencjonowani technicy. Pamiętaj o odpowiednich środkach ochrony indywidualnej, takich jak rękawice czy gogle ochronne, podczas montażu lub konserwacji jednostki.
- Dodatkowe wsparcie uzyskasz od lokalnego dystrybutora.



Uwaga: ryzyko pożaru / łatwopalne materiały

OSTRZEŻENIE

Serwis wykonuj wyłącznie zgodnie z zaleceniami producenta sprzętu. Konserwacje i naprawy wymagające wsparcia wykwalifikowanego personelu mogą być wykonywane pod nadzorem osoby uprawnionej do użytku łatwopalnych chłodziw.

NIEBEZPIECZEŃSTWO

Oznacza niebezpieczną sytuację, której wystąpienie może skutkować zgonem lub poważnym urazem.

OSTRZEŻENIE

Oznacza potencjalnie niebezpieczną sytuację, której wystąpienie może skutkować zgonem lub poważnym urazem.


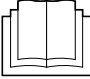



UWAGA

Oznacza potencjalnie niebezpieczną sytuację, której wystąpienie może skutkować nieznacznym lub umiarkowanym urazem. Służy również jako ostrzeżenie przed niebezpiecznymi praktykami.

INFORMACJA

Oznacza sytuacje, które mogą być przyczyną przypadkowego uszkodzenia sprzętu lub mienia.

Wyjaśnienie symboli na monobloku

	OSTRZEŻENIE	Symbol oznacza, że w urządzeniu wykorzystywane jest łatwopalne chłodziwo. Jeśli chłodziwo wycieknie i zostanie wystawione na zewnętrzne źródło zapłonu, istnieje ryzyko pożaru.
	UWAGA	Symbol oznacza konieczność uważnego zapoznania się z instrukcją.
	UWAGA	Symbol oznacza, że sprzęt powinien obsługiwać personel serwisu na podstawie instrukcji montażu.
	UWAGA	Symbol oznacza, że sprzęt powinien obsługiwać personel serwisu na podstawie instrukcji montażu.
	UWAGA	Symbol oznacza, że dostępne są informacje, np. instrukcja obsługi lub montażu.

NIEBEZPIECZEŃSTWO

- Zanim dotkniesz części złącz elektrycznych, wyłącz urządzenie wyłącznikiem zasilania.
- Po demontażu panelu serwisowego może dojść do przypadkowego dotknięcia części pod napięciem.
- Nigdy nie pozostawiaj jednostki bez nadzoru podczas montażu lub serwisu po demontażu panelu serwisowego.
- Nie dotykaj rur z gorącą wodą podczas pracy ani bezpośrednio po wyłączeniu urządzenia. Dotykając gorących rur, możesz się oparzyć. Aby uniknąć urazu, poczekaj, aż orurowanie ostygnie lub ogrzeje się. Dotykaj orurowania wyłącznie po założeniu rękawic ochronnych.
- Nie dotykaj przełączników mokrymi palcami. Dotknięcie przełącznika mokrymi palcami może być przyczyną porażenia prądem.
- Przed dotknięciem części elektrycznej odetnij jednostkę od wszystkich źródeł zasilania.

OSTRZEŻENIE

- Zerwij i wyrzuć plastikowe worki. Nie dopuść do tego, aby bawiły się nimi dzieci. W przeciwnym wypadku istnieje ryzyko uduszenia się dziecka plastikową torbą.
- W bezpieczny sposób zutylizuj materiały opakowaniowe, takie jak gwoździe czy inne elementy metalowe lub drewniane, które mogą powodować urazy.
- Poproś dystrybutora lub wykwalifikowanego pracownika o wykonanie montażu zgodnie z niniejszą instrukcją. Nie montuj jednostki samodzielnie. Nieprawidłowy montaż może być przyczyną nieszczelności, porażenia prądem lub pożaru.
- Podczas montażu korzystaj wyłącznie z wyszczególnionych akcesoriów i części. Korzystanie z części innych niż wymienione może być przyczyną wycieku wody, porażenia prądem, pożaru i upadku jednostki z uchwyty.
- Zainstaluj jednostkę na fundamencie zdolnym do podtrzymania jej ciężaru. Niewystarczająca wytrzymałość fizyczna może być przyczyną upadku sprzętu i urazu.
- Podczas montażu zgodnego z instrukcją weź pod uwagę siłę wiatru, huragany czy trzęsienia ziemi. Nieprawidłowy montaż może być przyczyną wypadków z powodu upadku sprzętu.
- Upewnij się, że wszystkie prace elektryczne są wykonywane przez wykwalifikowany personel zgodnie z obowiązującym prawem oraz niniejszą instrukcją z zachowaniem oddzielnego obwodu. Niewystarczająca moc obwodu zasilacza lub nieprawidłowa konstrukcja instalacji elektrycznej może być przyczyną porażenia prądem lub pożaru.
- Pamiętaj o montażu przerywacza awaryjnego uziemienia w sposób zgodny z obowiązującym prawem. Brak zainstalowanego przerywacza awaryjnego uziemienia może być przyczyną porażenia prądem lub pożaru.
- Upewnij się, że oprzewodowanie jest bezpieczne. Używaj wymienionych drutów i upewnij się, że połączenia styków lub drutów są zabezpieczone przed wodą oraz innymi niesprzyjającymi siłami zewnętrznymi. Niekompletne połączenie lub nieprawidłowy montaż może być przyczyną pożaru.
- Podczas przygotowywania oprzewodowania zasilacza uformuj druty w sposób umożliwiający bezpieczne zamknięcie panelu przedniego. W przypadku braku panelu przedniego może dojść do przegrzania się styków, porażenia prądem lub pożaru.
- Po ukończeniu montażu upewnij się, że nie wycieka chłodziwo.
- Nigdy nie dotykaj bezpośrednio chłodziwa, aby uniknąć poważnego odmrożenia. Nie dotykaj rur z chłodziwem podczas pracy i bezpośrednio po wyłączeniu urządzenia, ponieważ mogą być one gorące lub zimne, zależnie od stanu chłodziwa, które w nich płyną, sprężarki oraz innych części obiegu chłodziwa. Dotykanie rur chłodziwa grozi oparzeniami lub odmrożeniami. Aby uniknąć urazu, poczekaj, aż rury ostygną lub ogrzeją się. Dotykaj rur wyłącznie po założeniu rękawic ochronnych.
- Nie dotykaj części wewnętrznych (pompa, grzałka dodatkowa itp.) podczas pracy i bezpośrednio po wyłączeniu urządzenia. Dotknięcie części wewnętrznej może być przyczyną oparzenia. Aby uniknąć urazu, poczekaj, aż części wewnętrzne ostygną lub ogrzeją się. Dotykaj części wewnętrznych wyłącznie po założeniu rękawic ochronnych.

UWAGA

- Uziem jednostkę.
- Opór uziemienia musi być zgodny z obowiązującymi przepisami.
- Nie podłączaj uziemienia do rur z gazem ani wodą, odgromników ani do uziemienia linii telefonicznych.
- Niepełne uziemienie może być przyczyną porażenia prądem.
 - Rury gazowe: pożar lub wybuch może wystąpić w przypadku wycieku gazu.
 - Orurowanie wody: twarde winylowe rury nie sprawdzą się jako uziemienie.
 - Odgromniki lub uziemienie linii telefonicznych: próg elektryczny może wzrosnąć ponad normę w przypadku uderzenia pioruna.
- Zainstaluj przewód zasilający przynajmniej 1 metr (3 stopy) od telewizorów lub odbiorników radiowych, aby wyeliminować zakłócenia lub szумы (zależnie od fal radiowych odległość 1 metra / 3 stóp może nie wystarczyć do eliminacji szumów).
- Nie myj jednostki. W przeciwnym wypadku może dojść do porażenia prądem lub pożaru. Urządzenie musi być zainstalowane zgodnie z krajowymi przepisami dotyczącymi oprzewodowania. Jeśli przewód zasilający zostanie uszkodzony, zleć jego wymianę producentowi, agentowi serwisowemu lub odpowiednio wykwalifikowanej osobie, aby uniknąć zagrożenia.

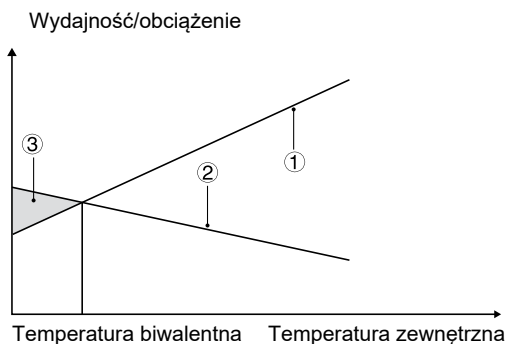
- Nie instaluj jednostki w następujących miejscach:
 - Miejsca, w których znajduje się mgła z oleju mineralnego, rozpylony olej lub opary oleju. Plastikowe części mogą rozkładać się w takim środowisku, a przez to mogą powstawać luzy lub nieszczelności.
 - Miejsca, w których powstają żrące gazy (np. z kwasu siarkowego). Korozja miedzianych rur lub spawanych części może doprowadzić do wycieku chłodziwa.
 - Miejsca, w których znajdują się źródła fal elektromagnetycznych. Fale elektromagnetyczne mogą zakłócić pracę układu sterowania i spowodować awarię sprzętu.
 - Miejsca, w których mogą wyciekać łatwopalne gazy, gdzie w powietrzu może unosić się włókno węglowe lub łatwopalny pył, a także miejsca, w których obecne są lotne łatwopalne związki, np. opary rozcieńczalników lub benzyny. Gazy powyższego typu mogą być przyczyną pożaru.
 - Miejsca, w których powietrze zawiera wysokie stężenie soli, np. nadmorskie obszary.
 - Miejsca, w których często zmienia się napięcie, np. fabryki.
 - Pojazdy lub statki.
 - Miejsca, w których obecne są opary kwasów lub zasad.
- Urządzenia mogą używać dzieci, które ukończyły 8 rok życia, oraz osoby o ograniczonych zdolnościach fizycznych, zmysłowych i umysłowych, a także nieposiadające doświadczenia i wiedzy, pod warunkiem, że nadzoruje je wykwalifikowana osoba lub zostały poinstruowane w zakresie bezpiecznej obsługi urządzenia oraz rozumieją potencjalne zagrożenia. Dzieciom nie wolno bawić się jednostką. Dzieciom nie wolno czyścić ani konserwować jednostki pod nadzorem.
- Opiekunowie dzieci muszą zadbać o to, aby dzieci nie bawiły się urządzeniem.
- Jeśli przewód zasilający zostanie uszkodzony, zleć jego wymianę producentowi, agentowi serwisowemu lub odpowiednio wykwalifikowanej osobie.
- UTYLIZACJA: nie utylizuj produktu z niesortowanymi odpadami komunalnymi. Zbieraj odpady z urządzenia do oddzielnego przetworzenia. Nie utylizuj urządzeń elektrycznych w ramach odpadów komunalnych. Dostarczaj je do wyznaczonych punktów zbiórki. Więcej o punktach odbioru dowiesz się od przedstawicieli władzy lokalnej. Jeśli urządzenie elektryczne zostanie zutyłizowane na składowisku lub wysypisku śmieci, niebezpieczne substancje mogą wydostać się do wód gruntowych i dostać się do łańcucha pokarmowego, a przez to zaszkodzić powszechnemu zdrowiu i dobrostanowi.
- Oprzewodowanie musi przygotować wykwalifikowany technik zgodnie z krajowymi przepisami oraz niniejszym schematem obwodu. Należy z zachowaniem zgodności z przepisami prawa zainstalować w instalacji stałej rozłącznik dla wszystkich biegunów z minimalnym odstępem styków 3 mm oraz zabezpieczenie różnicowo-prądowe o natężeniu znamionowym nieprzekraczającym 30 mA.
- Przed przygotowaniem oprzewodowania/orurowania upewnij się, że obszar montażu jest bezpieczny (ściany, podłoga itp.) i wolny od ukrytych niebezpieczeństw, takich jak woda, prąd czy gaz.
- Przed montażem sprawdź, czy zasilacz użytkownika jest zgodny z wymogami w zakresie instalacji elektrycznej jednostki (dotyczy między innymi niezawodnego uziemienia, wycieków, obciążenia prądem średnicy drutu itp.). Jeśli wymogi w zakresie instalacji elektrycznej produktu nie zostaną spełnione, nie wolno używać produktu do czasu usunięcia problemów.
- Podczas scentralizowanej instalacji wielu klimatyzatorów sprawdź bilans obciążenia zasilacza trójfazowego i upewnij się, że kilka jednostek nie zostanie podłączonych do tej samej fazy zasilacza trójfazowego.
- Produkt należy zamontować stabilnie. W razie konieczności dodatkowo zabezpiecz zamontowany produkt.

💡 INFORMACJA

- Informacje o gazach fluorowanych
 - Klimatyzator zawiera gazy fluorowane. Aby dowiedzieć się szczegółów w zakresie konkretnego gazu i jego ilości, zapoznaj się z etykietami na jednostce. Zachowaj zgodność z przepisami dotyczącymi gazów.
 - Działania, takie jak montaż, serwis, konserwacja i naprawa, mogą być wykonywane wyłącznie przez certyfikowanych techników.
 - Demontaż i recykling produktu zleć certyfikowanemu technikowi.
 - Jeśli w jednostce zainstalowano układ wykrywania wycieków, musi być sprawdzany pod kątem wycieków przynajmniej co 12 miesięcy. Po każdej kontroli jednostki pod kątem szczelności koniecznie sporządzaj dokumentację działań.

2 INFORMACJE OGÓLNE

- Jednostki służą do ogrzewania, chłodzenia oraz ogrzewania wody użytkowej. Można je połączyć z jednostkami opartymi na klimakonwektorach, ogrzewaniem podłogowym, grzejnikami niskotemperaturowymi o wysokiej wydajności, bojlerami, zbiornikami ciepłej wody użytkowej oraz zestawami słonecznymi (wszystko do nabycia oddzielnie).
- Jeśli wybierzesz wbudowaną grzałkę dodatkową, wzrośnie wydajność grzewcza przy niskiej temperaturze na zewnątrz. Grzałka dodatkowa jest również wykorzystywana w przypadku awarii układu chłodniczego oraz do ochrony przed mrozem orurowania zewnętrznego w okresie zimowym.

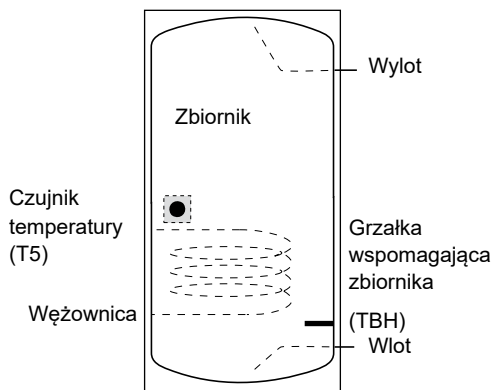


- 1 Moc pompy ciepła.
- 2 Wymagana wydajność grzewcza (zależy od miejsca).
- 3 Dodatkowa wydajność grzewcza zapewniana przez grzałkę dodatkową.

Zbiornik ciepłej wody użytkowej (do nabycia oddzielnie)

Zbiornik ciepłej wody użytkowej (z grzałką wspomagającą lub bez niej) można podłączyć do jednostki.

Wymogi w zakresie zbiornika zależą od modelu jednostki i materiału, z jakiego składa się wymiennik ciepła.



Grzałkę wspomagającą należy zainstalować pod czujnik temperatury (T5).

Czujnik temperatury należy umieścić nad wężownicą.

Długość rury pomiędzy jednostką zewnętrzną a zbiornikiem musi wynosić mniej niż 5 m.

Model		6 kW	8~10 kW	12~16 kW
Objętość zbiornika/l	Wartość zalecana	100~250	150~300	200~500
Obszar wymiany ciepła/m ² (wężownica ze stali nierdzewnej)	Minimalna	1,4	1,4	1,6
Obszar wymiany ciepła/m ² (wężownica ze stali nierdzewnej)	Optymalna	1,8	1,8	2,2
Obszar wymiany ciepła/m ² (wężownica emaliowana)	Minimalna	1,5	2,0	2,5
Obszar wymiany ciepła/m ² (wężownica emaliowana)	Optymalna	2,0	2,5	4,0

Termostat pokojowy (do nabycia oddzielnie)

Termostat pokojowy można podłączyć do jednostki (termostat pokojowy należy trzymać z dala od źródeł ciepła, co należy uwzględnić podczas montażu).

Zestaw słoneczny zbiornika ciepłej wody użytkowej (do nabycia oddzielnie)

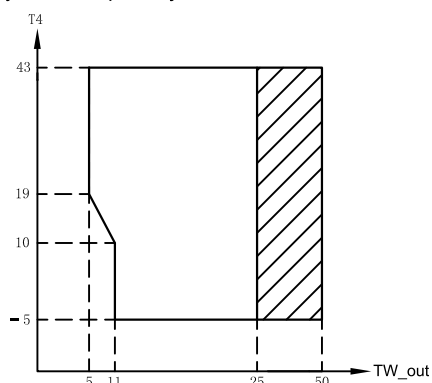
Opcjonalny zestaw słoneczny można podłączyć do jednostki.

Zakres pracy

Woda wychodząca (tryb grzania)	+12 ~ +65°C	
Woda wychodząca (tryb chłodzenia)	+5 ~ +25°C	
Ciepła woda użytkowa	+12 ~ +60°C	
Temperatura otoczenia	-25 ~ +43°C	
Ciśnienie wody	0,1 ~ 0,3MPa	
Przepływ wody	6kW	0,40 ~ 1,25m ³ /h
	8kW	0,40 ~ 1,65m ³ /h
	10kW	0,40 ~ 2,10m ³ /h
	12kW	0,70 ~ 2,50m ³ /h
	14kW	0,70 ~ 2,75m ³ /h
	16kW	0,70 ~ 3,00m ³ /h

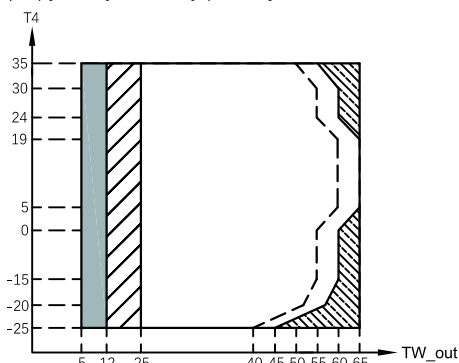
Jednostka ma funkcję ochrony przed mrozem wykorzystującą pompę ciepła lub grzałkę dodatkową. Dzięki niej układ nie zamrznie, bez względu na warunki. Awaria zasilania może mieć miejsce, gdy jednostka będzie pozostawiona bez nadzoru. Używaj płynu zapobiegającemu zamarzaniu lub usuń wodę z układu podczas awarii zasilania i mrozu. (patrz sekcja 9.4 „Obieg wodny”).

W trybie chłodzenia zakres temperatury wody wypływającej (TW_out) dla różnych temperatur zewnętrznych (T4) wymieniono poniżej:



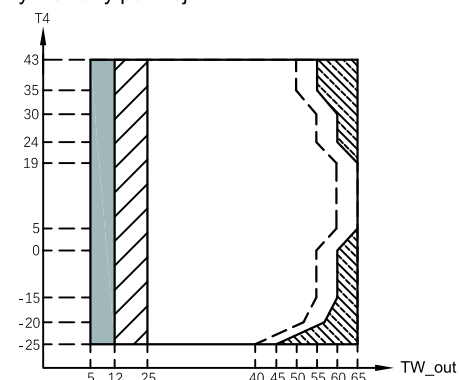
Zakres roboczy pompy ciepła z możliwością ograniczenia i zabezpieczenia

W trybie ogrzewania zakres temperatury wody wypływającej (TW_out) dla różnych temperatur zewnętrznych (T4) jest wymieniony poniżej:



Jeśli ustawienie IBH/AHS jest prawidłowe, włącza się tylko IBH/AHS.
 Jeśli ustawienie IBH/AHS jest nieprawidłowe, załącza się tylko pompa ciepła, możliwe są ograniczenia i zabezpieczenia podczas pracy pompy ciepła.
 Zakres roboczy pompy ciepła z możliwością ograniczenia i zabezpieczenia
 Pompa ciepła wyłącza się, włącza się tylko IBH/AHS.
 - - - Maksymalna temperatura wody wchodzącej podczas pracy pompy ciepła.

W trybie CWU zakres temperatury wody wypływającej (TW_out) dla różnych temperatur zewnętrznych (T4) jest wymieniony poniżej:



Jeśli ustawienie IBH/AHS jest prawidłowe, włącza się tylko IBH/AHS.
 Jeśli ustawienie IBH/AHS jest nieprawidłowe, załącza się tylko pompa ciepła, możliwe są ograniczenia i zabezpieczenia podczas pracy pompy ciepła.
 Zakres roboczy pompy ciepła z możliwością ograniczenia i zabezpieczenia
 Pompa ciepła wyłącza się, włącza się tylko IBH/AHS.
 - - - Maksymalna temperatura wody wchodzącej podczas pracy pompy ciepła.

4 PRZED MONTAŻEM

- **Przed montażem**
Sprawdź nazwę modelu i numer seryjny jednostki.
- **Przenoszenie**
Ze względu na relatywnie duże wymiary i ciężar jednostkę można przenosić wyłącznie przy użyciu wyposażenia dźwigowego z zawieszami. Zawiesia można zamontować na rękawy na ramie podstawy zaprojektowane specjalnie z myślą o przenoszeniu.

3 AKCESORIA

3.1 Akcesoria dołączone do jednostki

Okucia montażowe		
Nazwa	Kształt	Ilość
Instrukcja montażu i obsługi (niniejszy dokument)		1
Instrukcja obsługi		1
Instrukcja z danymi technicznymi		1
Filtr typu Y		1
Kontroler przewodowy		1
Termistor zbiornika ciepłej wody użytkowej, przepływu wody strefy 2 lub zbiornika wyrównawczego T5, Tw2, Tbt1		1
Wąż odpływowy		1
Znakowanie energetyczne		1
Opaska zaciskowa		2
		3
Przewód kończący połączenie kaskadowe		1

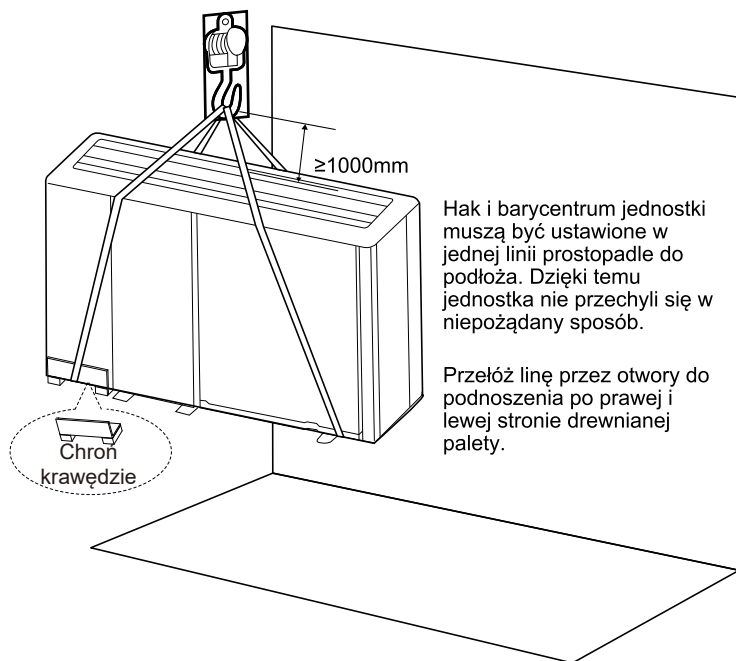
3.2 Akcesoria dostępne u dostawcy

Czujnik temp. zbiornika buforowego (Tbt1)		1
Przedłużacz do Tbt1		1
Czujnik dla temperatury zasilania strefy 2 (Tw2)		1
Przedłużacz do Tw2		1
Czujnik do pomiaru temperatury układu słonecznego (Tsolar)		1
Przedłużacz do Tsolar		1

Czujnik przedłużacz o długości 10 metrów dla Tbt1, Tw2, Tsolar mogą być współdzielone, jeśli te funkcje są potrzebne w tym samym czasie, proszę zamówić te czujniki i przedłużacz dodatkowo.

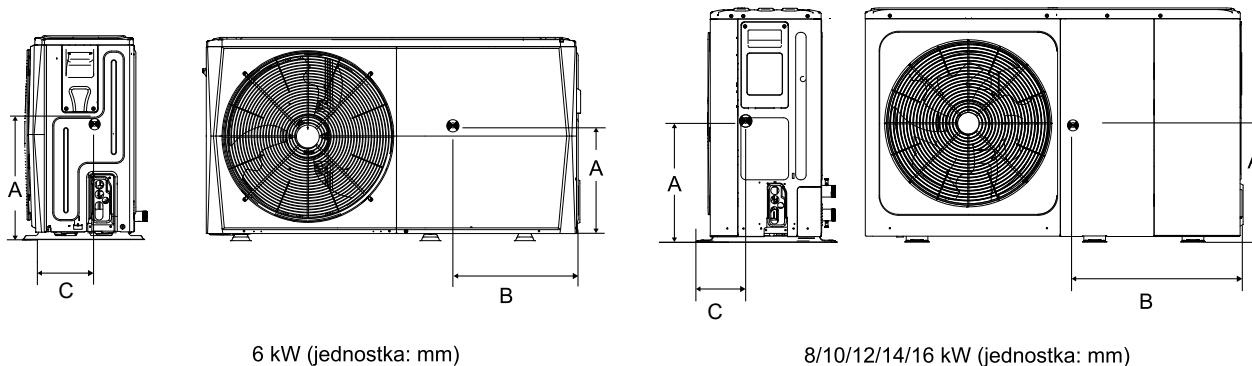
⚠ UWAGA

- Aby uniknąć urazu, nie dotykaj wlotu powietrza ani aluminiowych żeber jednostki.
- Nie używaj zacisków w przypadku kratki wentylatora, aby nie uszkodzić jednostki.
- Jednostka jest zbyt ciężka! Zapobiegij upadkom urządzenia w wyniku nieodpowiedniego pochylenia podczas przenoszenia.



Model	A	B	C
Jednofazowa 6 kW	370	540	190
Jednofazowa 8-10kW (RY1)	410	580	280
Trójfazowa 8-10kW (RY3)			
Trójfazowa 12/14/16 kW	280	605	245

Barycentra poszczególnych jednostek zamieszczono na rysunku poniżej.



5 WAZNE INFORMACJE DOTYCZĄCE CHŁODZIWA

Produkt zawiera gaz fluorowany. Zabrania się uwalniania takich gazów do atmosfery.

Typ chłodziwa: R32, wysokość współczynnika ocieplenia globalnego (GWP):

675.GWP = współczynnik ocieplenia globalnego⁶

Model	Objętość chłodziwa fabrycznie podana do jednostki	
	Chłodziwo/kg	Ekwiwalent w tonach CO ₂
6 kW	1,40	0,95
8 kW	1,40	0,95
10 kW	1,40	0,95
12 kW	1,75	1,18
14 kW	1,75	1,18
16 kW	1,75	1,18

⚠ UWAGA

Częstotliwość kontroli pod kątem wycieków chłodziwa

W przypadku jednostek z fluorowanymi gazami cieplarnianymi w ilościach ekwiwalentnych przynajmniej 5 tonom CO₂, ale mniej niż 50 tonom CO₂, co 12 miesięcy lub co 24 miesiące, o ile został zainstalowany układ wykrywania wycieków.

W przypadku jednostek z fluorowanymi gazami cieplarnianymi w ilościach ekwiwalentnych przynajmniej 50 tonom CO₂, ale mniej niż 500 tonom CO₂, co sześć miesięcy lub co 12 miesięcy, o ile został zainstalowany układ wykrywania wycieków.

W przypadku jednostek z fluorowanymi gazami cieplarnianymi w ilościach ekwiwalentnych przynajmniej 500 tonom CO₂ co trzy miesiące lub co sześć miesięcy, o ile został zainstalowany układ wykrywania wycieków.

Układ chłodniczy jest hermetycznie szczelnym sprzętem zawierającym fluorowane gazy cieplarniane.

- Montaż, obsługę i konserwację jednostki zleć wykwalifikowanemu pracownikowi.

6 MIEJSCE MONTAŻU

⚠ OSTRZEŻENIE

W jednostce znajduje się łatwopalne chłodziwo, dlatego jednostkę zamontuj ją w dobrze wentylowanym miejscu. Jeśli instalujesz jednostkę wewnątrz budynku, wdroż dodatkowe urządzenie wykrywające chłodziwo i dodatkowy sprzęt wentylacyjny (urządzenia muszą być zgodne z normą EN378). Koniecznie wdroż środki, które uniemożliwią małym zwierzętom wchodzenie do jednostki.

Małe zwierzęta w przypadku kontaktu z częściami elektrycznymi mogą spowodować awarię, powstawanie dymu lub pożar. Powiedz klientowi, aby zadbał o czystość wokół jednostki.

Wybierz miejsce instalacji spełniające wymienione kryteria oraz zgodnym z wymogami klienta.

- Dobrze wentylowane miejsca.
 - Miejsca, w których jednostka nie będzie przeszkadzała sąsiadom.
 - Bezpieczne miejsca, w których ciężar i drgania jednostki nie stanowią problemu, a jednostkę można wypoziomować.
 - Miejsca, w których nie istnieje ryzyko wycieku łatwopalnego gazu ani wycieku z produktu.
 - Sprzęt nie nadaje się do użytku w strefach zagrożonych wybuchem.
 - Miejsca, w których możliwa będzie realizacja .
 - Miejsca, w których długości orurowania i przewodowania jednostki będą mieściły się w przewidzianych limitach.
 - Miejsca, w których wyciek wody z jednostki nie spowoduje szkód (np. w przypadku zablokowania rury odpływowej).
 - Miejsca, w których w maksymalnym możliwym stopniu ograniczony jest kontakt z deszczem.
 - Nie instaluj jednostki w miejscach uczęszczanych przez pracowników. W przypadku prac budowlanych (np. szlifowania) generujących duże ilości pyłu zasłaniaj jednostkę.
 - Nie kładź na jednostce obiektów ani wyposażenia (dotyczy płyty górnej).
 - Nie wspinaj się na jednostkę, nie siadaj ani nie stawaj na jej szczycie.
 - Dopilnuj, aby w przypadku wycieku chłodziwa podjęte zostały odpowiednie środki zaradcze zgodne z obowiązującym prawem.
 - Nie instaluj jednostki w pobliżu morza lub w miejscach, w których będzie miała kontakt z gazami powodującymi korozję.
- Jeśli instalujesz jednostkę w miejscu wystawionym na działanie silnego wiatru, zwróć szczególną uwagę na poniższe kwestie. Silne wiatry osiągające prędkość 5 m/sek. lub skierowane w stronę przeciwną do wylotu powietrza jednostki powodują krótkie spięcie (zasysanie wylotowego powietrza) oraz mogą mieć poniższe konsekwencje:

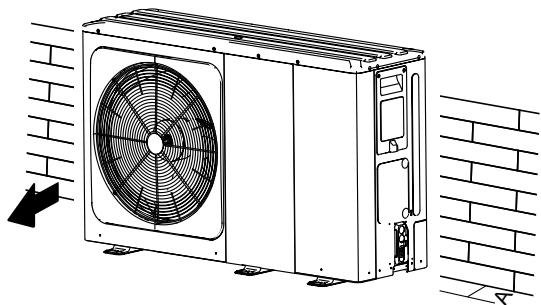
- Spadek mocy operacyjnej.

- Częste przyspieszanie zamrażania podczas grzania.

- Zakłócenia w pracy spowodowane wysokim ciśnieniem.

- Przy silnych, stale wiejących wiatrach z przodu jednostki wentylator może obracać się bardzo szybko, aż ulegnie awarii.

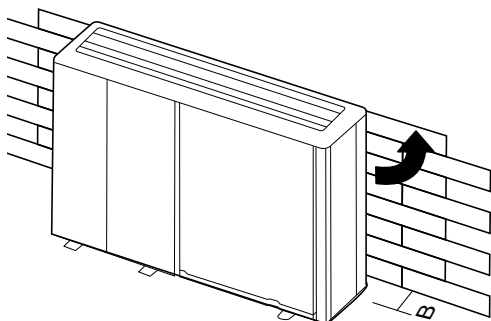
W normalnych warunkach instaluj jednostkę zgodnie z poniższymi danymi:



Jednostka	A (mm)
6 kW	≥ 300
8~16 kW	≥ 300

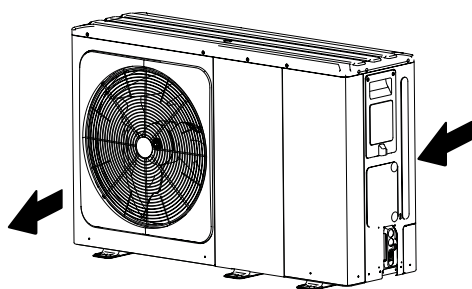
Jeśli silny wiatr i kierunek wiatru można przewidzieć, zainstaluj jednostkę zgodnie z poniższymi informacjami (o ile sprawdzą się w takim przypadku):

Obróć bok wylotu powietrza w stronę ściany budynku, płotu lub ekranu.



Jednostka	B (mm)
6 kW	≥ 1000
8~16 kW	≥ 1500

Upewnij się, że wokół jest dość miejsca na montaż. Ustaw bok wylotu pod odpowiednim kątem do kierunku wiatru.



- Przygotuj kanał odpływowy wody wokół fundamentu, aby odprowadzić pozostałą zużyta wodę z okolic jednostki.
- Jeśli wody nie da się z łatwością odprowadzić z jednostki, zamontuj jednostkę na betonowych blokach (wysokość fundamentu musi wynosić około 100 mm).
- Podczas montażu jednostki w miejscu wystawionym na działanie śniegu pamiętaj, aby zapewnić jak najwyższe fundamenty min 400mm.

- Jeśli zainstalujesz jednostkę na szkielecie budynku, odprowadź skropliny tak aby nie spływały po elewacji budynku (patrz rysunek po prawej).



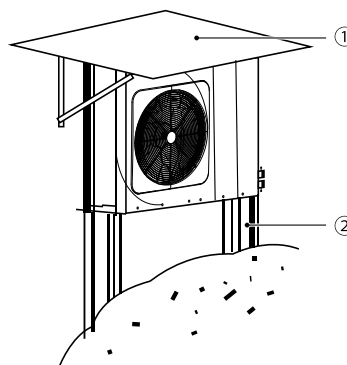
6.1 Wybór lokalizacji w zimnych klimatach

Zapoznaj się z punktem „Przenoszenie” w sekcji „4 PRZED MONTAŻEM”

INFORMACJA

Podczas obsługi jednostki w zimnych klimatach pamiętaj o zgodności z poniższymi instrukcjami.

- Aby zapobiec wystawieniu na oddziaływanie wiatru, zainstaluj jednostkę ze stroną ssącą skierowaną w stronę ściany.
- Nigdy nie instaluj jednostki w miejscu, w którym strona ssąca będzie skierowana w stronę wiatru.
- Aby zapobiec wystawieniu na oddziaływanie wiatru, zamontuj płytę owiewki po stronie jednostki, z której odprowadzane jest powietrze.
- W obszarach, na których występują intensywne opady śniegu, wybierz miejsce montażu, w którym jednostka będzie wolna od śniegu. Jeśli śnieg może docierać do jednostki z boku, upewnij się, że cewka wymiennika ciepła nie będzie miała z nim kontaktu (w razie potrzeby zamontuj osłonę boczną).



① Zbuduj duży daszek.

② Zbuduj podest.

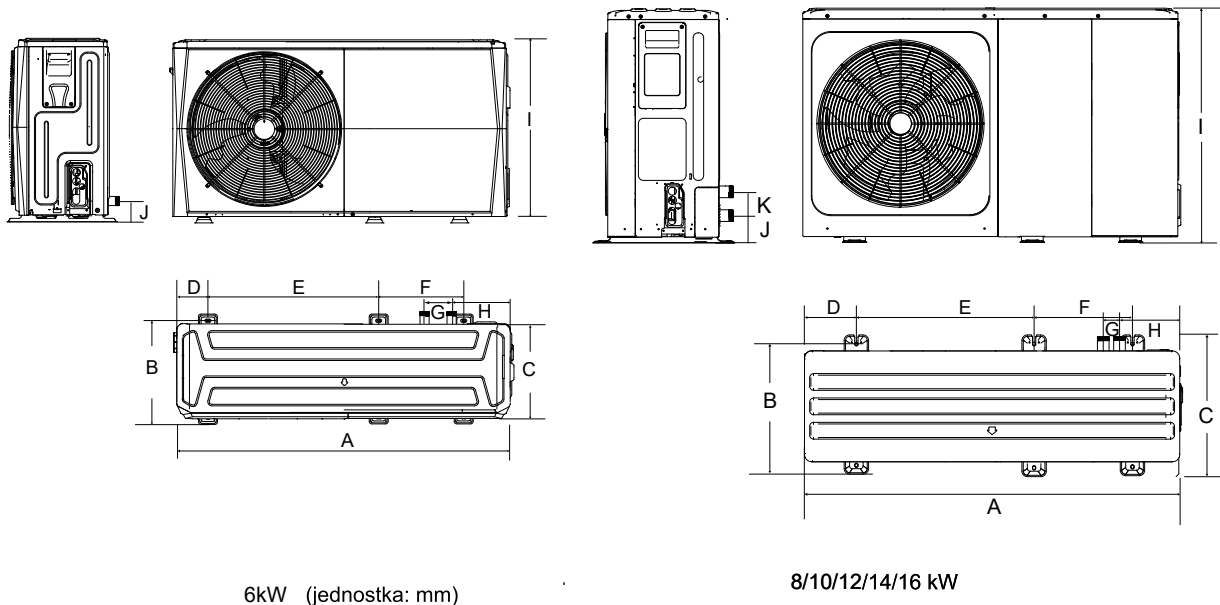
Zainstaluj jednostkę na tyle wysoko, aby nie została zasypana śniegiem.

6.2 Wybór lokalizacji w gorących klimatach

Temperatura zewnętrzna jest mierzona termistorem powietrza jednostki zewnętrznej, dlatego upewnij się, że jednostka zewnętrzna zostanie zamontowana w cieniu lub pod daszkiem, aby uniknąć bezpośredniego działania słońca. Jeśli nie jest to możliwe, odpowiednio zabezpiecz jednostkę.

7 ŚRODKI OSTROŻNOŚCI W RAMACH MONTAŻU

7.1 Wymiary



6kW (jednostka: mm)

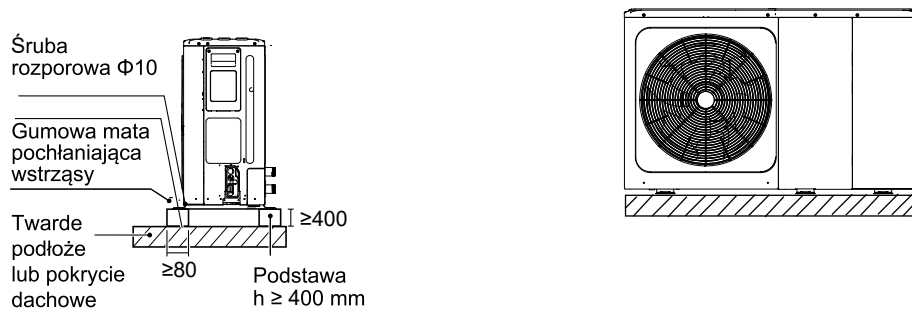
8/10/12/14/16 kW

Model	A	B	C	D	E	F	G	H	I	J	K
6kW	1295	401	429	115	638	379	105	225	718	161	/
8/10/12/14/16kW	1385	488	526	192	656	363	60	221	865	182	81

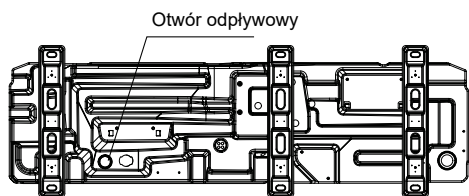
7.2. Wymogi w zakresie montażu

- Sprawdź siłę i poziom uziemienia instalacji, aby jednostka nie generowała drgań ani hałasu podczas pracy.
- W oparciu o rysunek fundamentów zamontuj jednostkę w bezpieczny sposób, korzystając ze śrub fundamentowych (przygotuj cztery zestawy śrub rozporowych $\Phi 10$, nakrętek i podkładek ogólnodostępnych na rynku).
- Przykręcaj śruby fundamentowe, aż znajdą się w odległości 20 mm od powierzchni fundamentów.

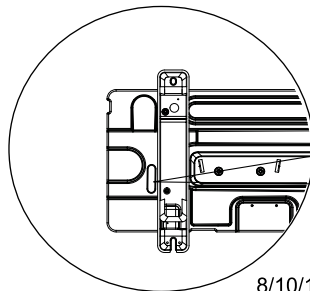
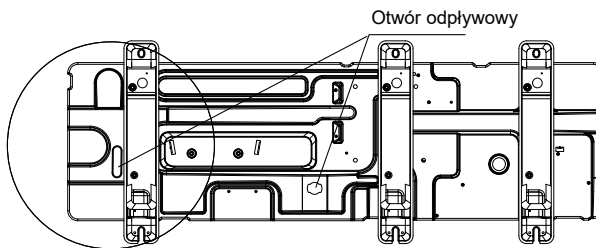
(jednostka: mm)



7.3 Pozycja otworu odpływowego



6 kW



Otwór odpływowy jest zamykany gumowym korkiem. Jeśli mały otwór nie spełnia wymogów w zakresie odpływu, w tym samym czasie można korzystać również z dużego otworu.

8/10/12/14/16 kW

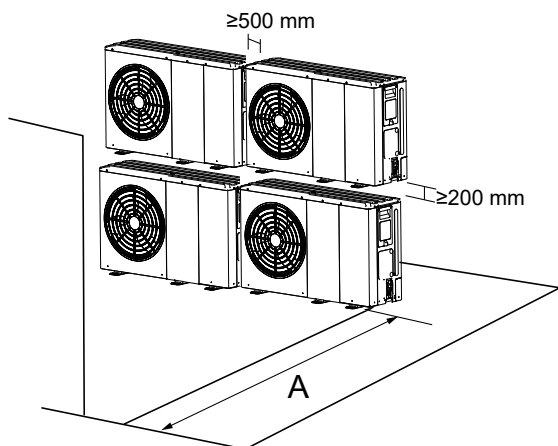
💡 INFORMACJA

Jeśli z powodu zimnej pogody pomimo otwarcia dużego otworu odpływowego nie możesz odprowadzić wody, konieczne zainstaluj elektryczną taśmę grzewczą.

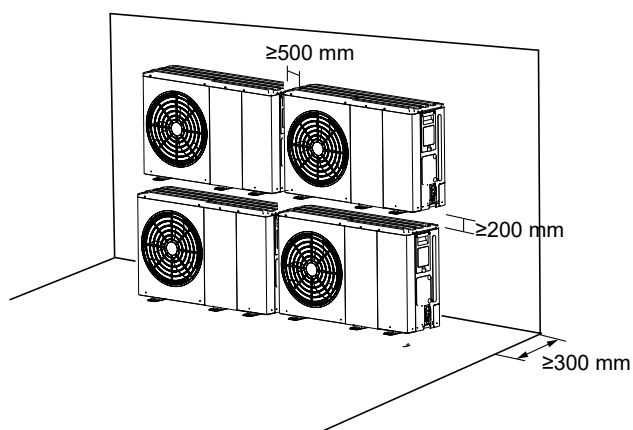
7.4 Wymogi w zakresie przestrzeni serwisowej

7.4.1 Informacje dotyczące montażu piętrowego

1) W przypadku przeszkód z przodu wylotu powietrza.



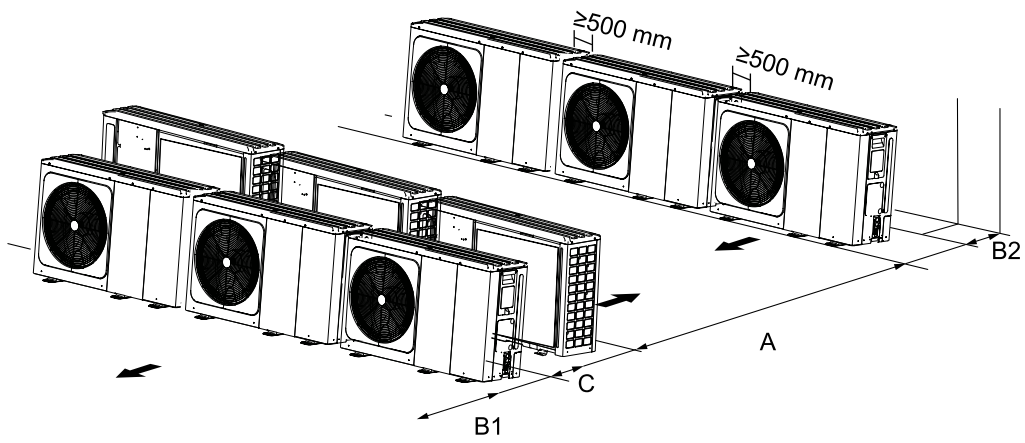
2) W przypadku przeszkód z przodu wlotu powietrza.



Jednostka	A (mm)
6 kW	≥ 1000
8~16 kW	≥ 1500

7.4.2 Montaż w wielu szeregach (np. na dachu itp.)

Montaż wielu jednostek połączonych bocznie i ustawionych w szeregach.

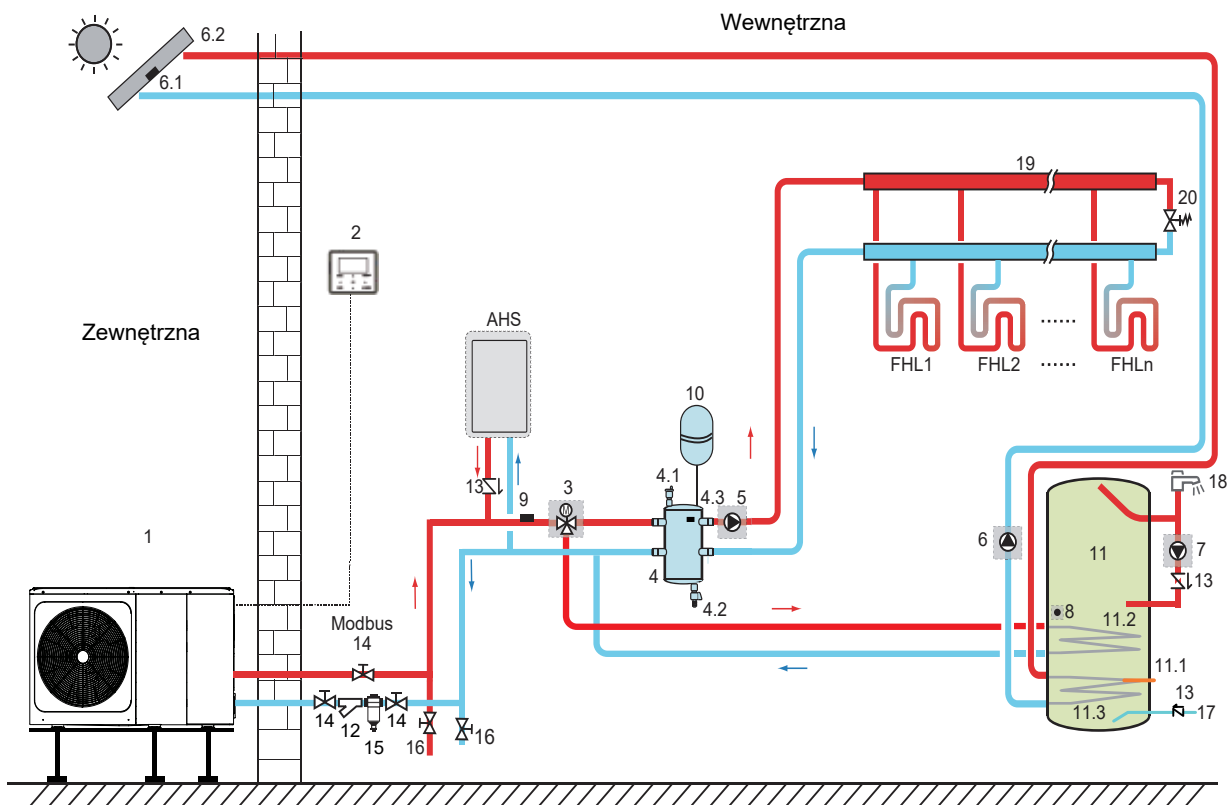


Jednostka	A (mm)	B1 (mm)	B2 (mm)	C (mm)
6 kW	≥ 2500	≥ 1000	≥ 300	≥ 600
8~16 kW	≥ 3000	≥ 1500		

8 TYPOWE PRZYKŁADY ZASTOSOWAŃ

Przykłady zastosowań zamieszczono wyłącznie w celach poglądowych.

8.1 Zastosowanie 1



Kod	Jednostka montażowa	Kod	Jednostka montażowa
1	Jednostka główna	11	Zbiornik ciepłej wody użytkowej (do nabycia oddzielnie)
2	Interfejs użytkownika (sterownik przewodowy)	11.1	TBH: grzałka wspomagająca zbiornika ciepłej wody użytkowej (do nabycia oddzielnie)
3	SV1: zawór trójdrożny (do nabycia oddzielnie)	11.2	Wężownica 1, wymiennik ciepła pompy ciepła
4	Sprzęgło hydrauliczne lub bufor (do nabycia oddzielnie)	11.3	Wężownica 2, wymiennik ciepła zest. słonecznego
4.1	Zawór automatycznego usuwania powietrza	12	Filtr (akcesorium)
4.2	Zawór spustowy	13	Zawór zwrotny (do nabycia oddzielnie)
4.3	Tbt1: górny czujnik temperatury sprzęgła hydraulicznego lub bufora (opcjonalny)	14	Zawór odcinający (do nabycia oddzielnie)
		15	Filtr magnetyczny (do nabycia oddzielnie)
5	P_o: zewnętrzna pompa obiegu (do nabycia oddzielnie)	16	Zawór spustowy (do nabycia oddzielnie)
6	P_s: pompa układu solarnego (do nabycia oddzielnie)	17	Rura wlotowa wody kranowej (do nabycia oddzielnie)
6.1	Tsolar: czujnik temperatury zest. układu solarnego (opcjonalny)	18	Kran ciepłej wody (do nabycia oddzielnie)
6.2	Panel słoneczny (do nabycia oddzielnie)	19	Kolektor/rozdzielacz (do nabycia oddzielnie)
7	P_d: pompa cyrkulacji CWU (do nabycia oddzielnie)	20	Zawór przelewowy (do nabycia oddzielnie)
8	T5: czujnik temperatury zbiornika wody użytkowej (akcesorium)	FHL 1...n	Pętla ogrzewania podłogowego (do nabycia oddzielnie)
9	T1: czujnik całkowitej temperatury przepływu wody (opcjonalny)	AHS	Dodatkowe źródło ciepła (do nabycia oddzielnie)
10	Naczynie wzbiorcze (do nabycia oddzielnie)		

- **Ogrzewanie przestrzeni**

Sygnal ON / OFF oraz tryb pracy i ustawienie temperatury są ustawiane w interfejsie użytkownika. P_o działa tak długo, jak długo urządzenie ogrzewa pomieszczenia. SV1 jest Włt.

- **Ogrzewanie wody użytkowej**

Sygnal ON / OFF i docelowa temperatura wody w zbiorniku (T5S) są ustawiane w interfejsie użytkownika. P_o nie będzie działać tak długo, jak długo urządzenie podgrzewa wodę. SV1 jest Włt.

- **Sterowanie AHS (dodatkowe źródło ciepła)**

Funkcja AHS ustawiona jest na hydraulicznej płycie głównej (patrz 10.1 „Informacje ogólne o ustawieniach przełącznika DIP”) 1) Jeśli AHS ustawiony jest tylko na tryb ogrzewania, AHS można włączyć na następujące sposoby:

a. Włącz AHS poprzez funkcję PODGRZEWACZ w interfejsie użytkownika.

b. AHS włączy się automatycznie, jeśli początkowa temperatura wody jest zbyt niska lub docelowa temperatura wody jest zbyt wysoka w niskiej temperaturze otoczenia.

P_o działa, dopóki AHS jest włączony, SV1 utrzymuje Włt.

2) Gdy AHS jest ustawiony na ważny dla trybu ogrzewania i trybu ciepłej wody. W trybie ogrzewania kontrola AHS jest taka sama jak część 1) W trybie ciepłej wody AHS włącza się automatycznie, gdy początkowa temperatura wody użytkowej T5 jest zbyt niska lub docelowa temperatura wody użytkowej jest zbyt wysoka w niskiej temperaturze otoczenia. P_o przestaje działać, SV1 pozostaje włączony.

3) Gdy AHS jest ustawiony jako priorytet, M1M2 można ustawić tak, aby był priorytetem w interfejsie użytkownika. W trybie ogrzewania AHS zostanie włączony, jeśli styk bezpotencjałowy MIM2 zostanie zamknięty. Ta funkcja nie działa w trybie CWU.

- **Sterowanie TBH (Złącze kontroli grzałki wspomagającej zbiornika)**

Funkcja TBH ustawiana jest w interfejsie użytkownika. (Patrz 10.1 „Informacje ogólne o ustawieniach przełącznika DIP”)

1) Gdy TBH jest ustawiony jako prawidłowy, TBH można włączyć za pomocą funkcji PODGRZEWACZ w interfejsie użytkownika. W trybie CWU TBH włącza się automatycznie, gdy początkowa temperatura wody użytkowej T5 jest zbyt niska lub docelowa temperatura wody użytkowej jest zbyt wysoka w niskiej temperaturze otoczenia.

2) Gdy TBH jest ustawiony jako ważny, M1M2 można ustawić tak, aby był ważny w interfejsie użytkownika. TBH zostanie włączony, jeśli styk bezpotencjałowy MIM2 zostanie zamknięty.

- **Kontrola energii słonecznej**

Moduł hydrauliczny rozpoznaje sygnał energii słonecznej, oceniając Tsolar lub odbierając sygnał SL1SL2 z interfejsu użytkownika (patrz 10.5.15 DEF. WEJŚCIA). Metodę rozpoznawania można ustawić za pomocą WEJŚCIE SŁONECZNE w interfejsie użytkownika. Zapoznaj się z sekcją 9.7.6/1 „Informacje dotyczące sygnału wejściowego energii słonecznej”.

1) Gdy Tsolar jest wartością obowiązującą, energia słoneczna włącza się, gdy Tsolar jest wystarczająco wysoka, P_s zaczyna działać. Energia słoneczna wyłącza się, gdy Tsolar jest niska, P_s przestaje działać.

2) Gdy regulacja SL1SL2 jest prawidłowa, energia słoneczna włącza się po odebraniu sygnału zestawu solarnego z interfejsu użytkownika, P_s zaczyna działać. Bez sygnału zestawu solarnego energia słoneczna wyłącza się, P_s przestaje działać.

UWAGA

Najwyższa temperatura wody wychodzącej może osiągnąć 70°C. Uważaj, aby się nie oparzyć.

INFORMACJA

Upewnij się, że zawór trójdrożny (SV1) został zamontowany prawidłowo. Więcej szczegółów znajdziesz w sekcji 9.7.6 Łączność z innymi komponentami.

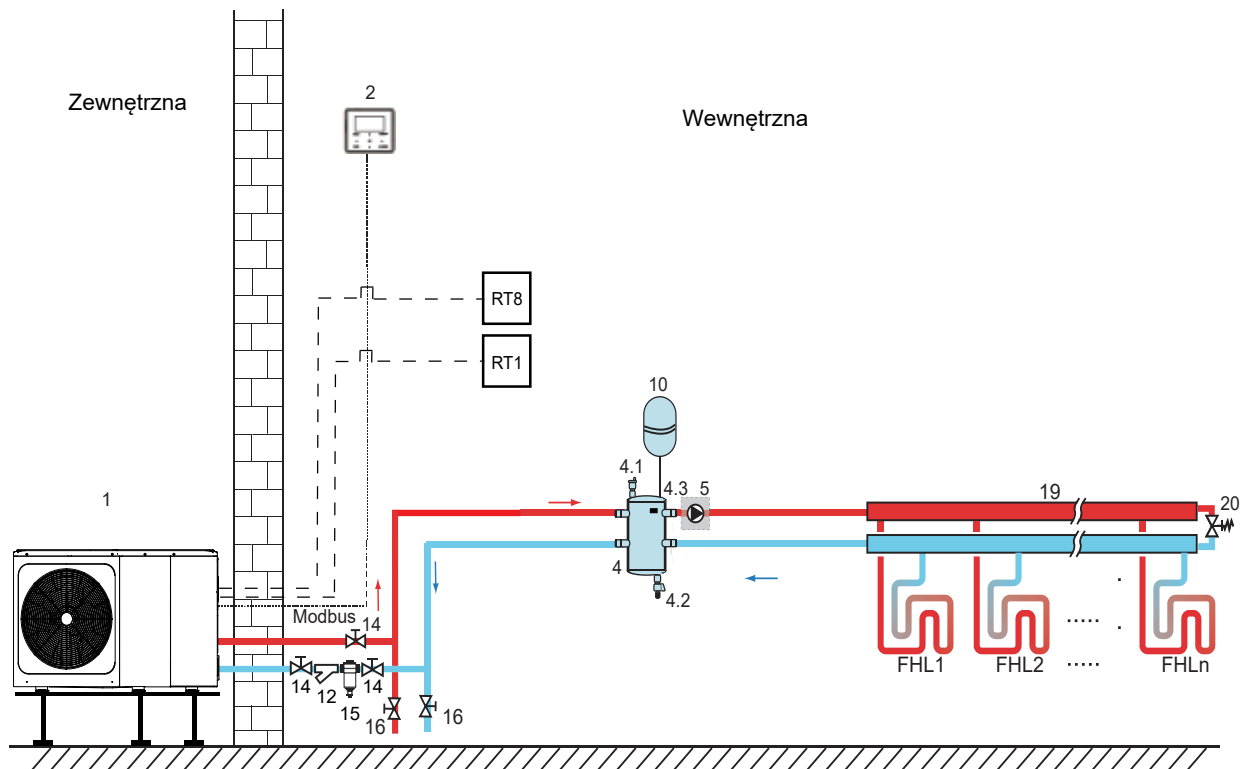
Przy wyjątkowo niskiej temperaturze otoczenia ciepła woda użytkowa podgrzewana jest wyłącznie przez TBH, w związku z tym pompa ciepła może być używana do ogrzewania pomieszczeń przy pełnej wydajności.

Szczegóły dotyczące konfiguracji zbiornika ciepłej wody użytkowej przy niskiej temperaturze zewnętrznej (T4DHWMIN) znajdziesz w sekcji 10.5.1 „KONF. TRYBU CWU”.

8.2 Zastosowanie 2

TERMOSTAT POKOJOWY W interfejsie użytkownika należy ustawić sterowanie ogrzewaniem lub chłodzeniem pomieszczenia. Można go ustawić w trzech trybach: UST. TRYB. / JEDN.STREF. / PODW. STREF. Monoblok można podłączyć do termostatu pokojowego wysokiego napięcia i termostatu pokojowego niskiego napięcia. Można również podłączyć płytę przekaźnika termo-statu. Do płyty przekaźnika termostatu można podłączyć sześć kolejnych termostatów. Informacje na temat oprzewodowania można znaleźć w punkcie 9.7.6(6) „INFORMACJE DOTYCZĄCE TERMOSTATU POKOJOWEGO”. (patrz. 10.5.6 „TERMOSTAT POK.”, aby poznać konfigurację)

8.2.1 Sterowanie jednej strefy



Kod	Jednostka montażowa	Kod	Jednostka montażowa
1	Jednostka główna	14	Zawór odcinający (do nabycia oddzielnie)
2	Interfejs użytkownika (sterownik przewodowy)	15	Filtr magnetyczny (do nabycia oddzielnie)
4	Sprężło hydrauliczne lub bufor (do nabycia oddzielnie)	16	Zawór spustowy (do nabycia oddzielnie)
4.1	Zawór automatycznego usuwania powietrza	19	Kolektor/rozdzielacz (do nabycia oddzielnie)
4.2	Zawór spustowy	20	Zawór przelewowo-zawrotny (do nabycia oddzielnie)
5	P_o: zewnętrzna pompa obiegowa (do nabycia oddzielnie)	RT 1	Termostat pokojowy, niskie napięcie (do nabycia oddzielnie)
10	Naczynie wzbiorcze (do nabycia oddzielnie)	RT8	Termostat pokojowy, wysokie napięcie (do nabycia oddzielnie)
12	Filtr (akcesorium)	FHL 1...n	Pętla ogrzewania podłogowego (do nabycia oddzielnie)

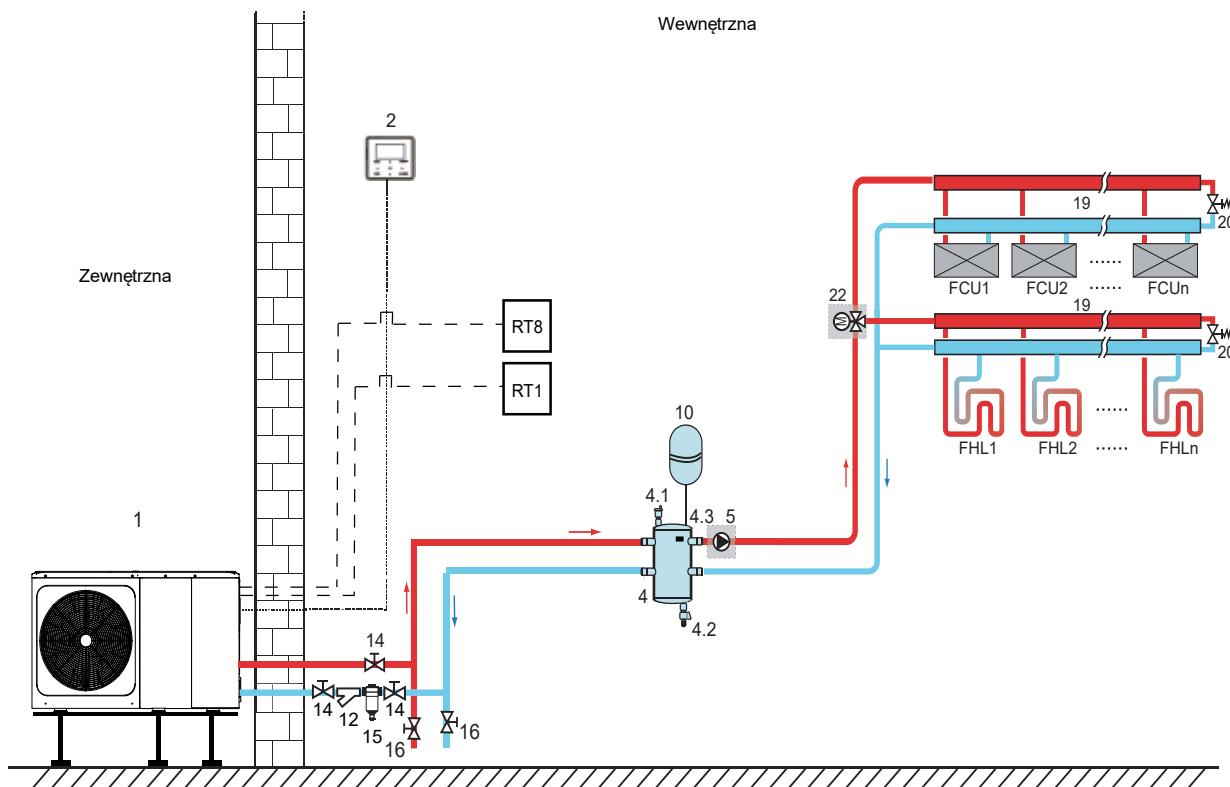
- **Ogrzewanie przestrzeni**

Sterowanie jedną strefą: urządzenie WŁ. / WYŁ. kontrolowane jest przez termostat pokojowy, tryb chłodzenia lub ogrzewania, a temperatura wody na wylocie jest ustawiana w interfejsie użytkownika. System jest włączony, gdy zamyka się jakikolwiek „HL” wszystkich termostatów. Gdy wszystkie „HL” są otwarte, system wyłącza się.

- **Praca pomp obiegowa**

Gdy układ jest WŁ., oznacza, że dowolny „HL” wszystkich termostatów zamyka się, P_o zaczyna działać. Gdy układ jest WYŁĄCZONY, oznacza, że wszystkie „HL” są otwarte, P_o przestaje działać.

8.2.2 Kontrola zestawu trybów



Kod	Jednostka montażowa	Kod	Jednostka montażowa
1	Jednostka główna	16	Zawór spustowy (do nabycia oddzielnie)
2	Interfejs użytkownika (sterownik przewodowy)	19	Kolektor/rozdzielacz
4	Sprzęgło hydrauliczne lub bufor (do nabycia oddzielnie)	20	Zawór przelewowy (do nabycia oddzielnie)
4.1	Zawór automatycznego usuwania powietrza	22	SV2: zawór trójdrożny (do nabycia oddzielnie)
4.2	Zawór spustowy		
5	P_o: zewnętrzna pompa obiegu (do nabycia oddzielnie)	RT 1	Termostat pokojowy, niskie napięcie
10	Naczynie wzbiorcze (do nabycia oddzielnie)	RT8	Termostat pokojowy, wysokie napięcie
12	Filtr (akcesorium)	FHL 1...n	Pętla ogrzewania podłogowego (do nabycia oddzielnie)
14	Zawór odcinający (do nabycia oddzielnie)	FCU 1...n	Klimakonwektor (do nabycia oddzielnie)
15	Filtr magnetyczny (do nabycia oddzielnie)		

- **Ogrzewanie przestrzeni**

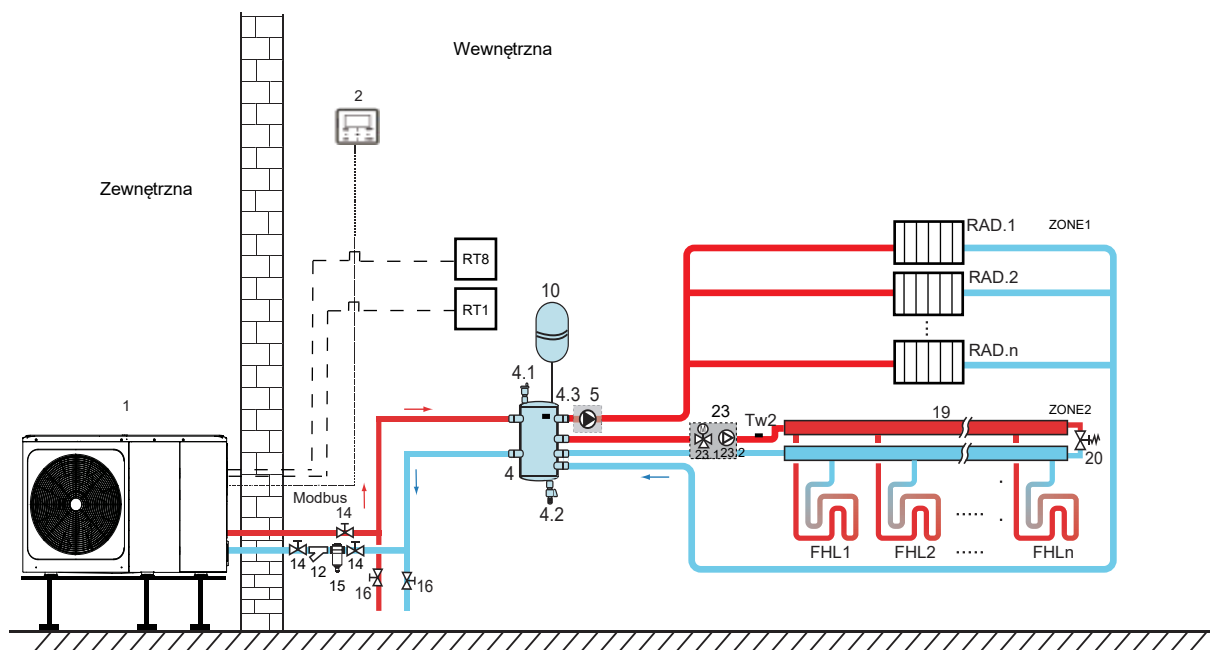
Trybem chłodzenia lub ogrzewania steruje się za pomocą termostatu pokojowego, temperaturę wody ustawia się w interfejsie użytkownika.

- 1) Po zamknięciu dowolnego „CL” wszystkich termostatów, system zostanie ustawiony na tryb chłodzenia.
- 2) Po zamknięciu dowolnego „HL” wszystkich termostatów i otwarciu wszystkich „CL” układ zostanie ustawiony na tryb ogrzewania.

- **Praca pomp obiegu**

- 1) Gdy układ jest w trybie chłodzenia, każdy „CL” wszystkich termostatów zamyka się, SV2 utrzymuje WYŁ., P_o zaczyna działać.
- 2) Gdy układ jest w trybie ogrzewania, co oznacza, że jeden lub więcej „HL” jest zamknięty, a wszystkie „CL” otwarte, SV2 pozostaje włączony, P_o zaczyna działać.

8.2.3 Sterowanie podwójną strefą



Kod	Jednostka montażowa	Kod	Jednostka montażowa
1	Jednostka główna	19	Kolektor/rozdzielacz (do nabycia oddzielnie)
2	Interfejs użytkownika (sterownik przewodowy)	20	Zawór przelewy (do nabycia oddzielnie)
4	Sprężo hydrauliczne lub bufor (do nabycia oddzielnie)	23	Stacja mieszająca (do nabycia oddzielnie)
4.1	Zawór automatycznego usuwania powietrza	23.1	SV3: zawór mieszający (do nabycia oddzielnie)
4.2	Zawór spustowy	23.2	P_c: pompa obiegu strefy 2 (do nabycia oddzielnie)
5	P_o: pompa obiegu strefy 1 (do nabycia oddzielnie)	RT 1	Termostat pokojowy, niskie napięcie (do nabycia oddzielnie)
10	Naczynie wzbiorcze (do nabycia oddzielnie)	RT8	Termostat pokojowy, wysokie napięcie (do nabycia oddzielnie)
12	Filtr (akcesorium)	Tw2	Czujnik temperatury przepływu wody strefy 2 (opcjonalny)
14	Zawór odcinający (do nabycia oddzielnie)	FHL 1...n	Pętla ogrzewania podłogowego (do nabycia oddzielnie)
15	Filtr magnetyczny (do nabycia oddzielnie)	RAD. 1...n	Grzejnik (do nabycia oddzielnie)
16	Zawór spustowy (do nabycia oddzielnie)		

• Ogrzewanie przestrzeni

Strefa 1 może działać w trybie chłodzenia lub ogrzewania, podczas gdy strefa 2 może działać tylko w trybie ogrzewania. Podczas instalacji, dla wszystkich termostatów w strefie 1, należy podłączyć tylko zaciski „H, L”. Do wszystkich termostatów w strefie 2 należy podłączyć tylko zaciski „C, L”.

1) Włączanie / wyłączenie strefy 1 jest kontrolowane przez termostaty pokojowe w strefie 1. Po zamknięciu dowolnego „HL” wszystkich termostatów w strefie 1 strefa 1 zostaje włączona. Gdy wszystkie „HL” wyłączą się, strefa 1 wyłączy się. Temperatura docelowa i tryb pracy są ustawiane w interfejsie użytkownika.

2) W trybie ogrzewania WŁ./ WYŁ. strefy 2 jest kontrolowany przez termostaty pokojowe w strefie 2. Po zamknięciu dowolnego „CL” wszystkich termostatów w strefie 2 strefa 2 zostaje włączona. Gdy wszystkie „CL” są otwarte, strefa 2 wyłączy się. Temperatura docelowa jest ustawiana w interfejsie użytkownika; Strefa 2 może działać tylko w trybie ogrzewania. Gdy tryb chłodzenia ustawiony jest w interfejsie użytkownika, Strefa 2 utrzymuje status WYŁ.

• Praca pomp obiegu

Gdy strefa 1 jest włączona, P_o zaczyna działać. Gdy strefa 1 jest wyłączona, P_o przestaje działać,

Gdy strefa 2 jest WŁ., SV3 przełącza pomiędzy ustawieniami WŁ. i WYŁ. w oparciu o konfigurację TW2. P_C pozostaje WŁ. Gdy strefa 2 jest WYŁ., SV3 pozostaje wył. P_c zatrzymuje pracę.

Pętłe ogrzewania podłogowego wymagają niższej temperatury wody w trybie grzania w porównaniu do grzejnika lub klimakonwektora. Aby osiągnąć dwie osobno konfigurowane temperatury, używa się stacji mieszania w celu dostosowania temperatury wody do wymogów pętli ogrzewania podłogowego. Grzejniki mają bezpośrednie połączenie z obiegiem wody, a pętla ogrzewania podłogowego znajdują się za stacją mieszania. Stację mieszania kontroluje jednostka.

⚠ UWAGA

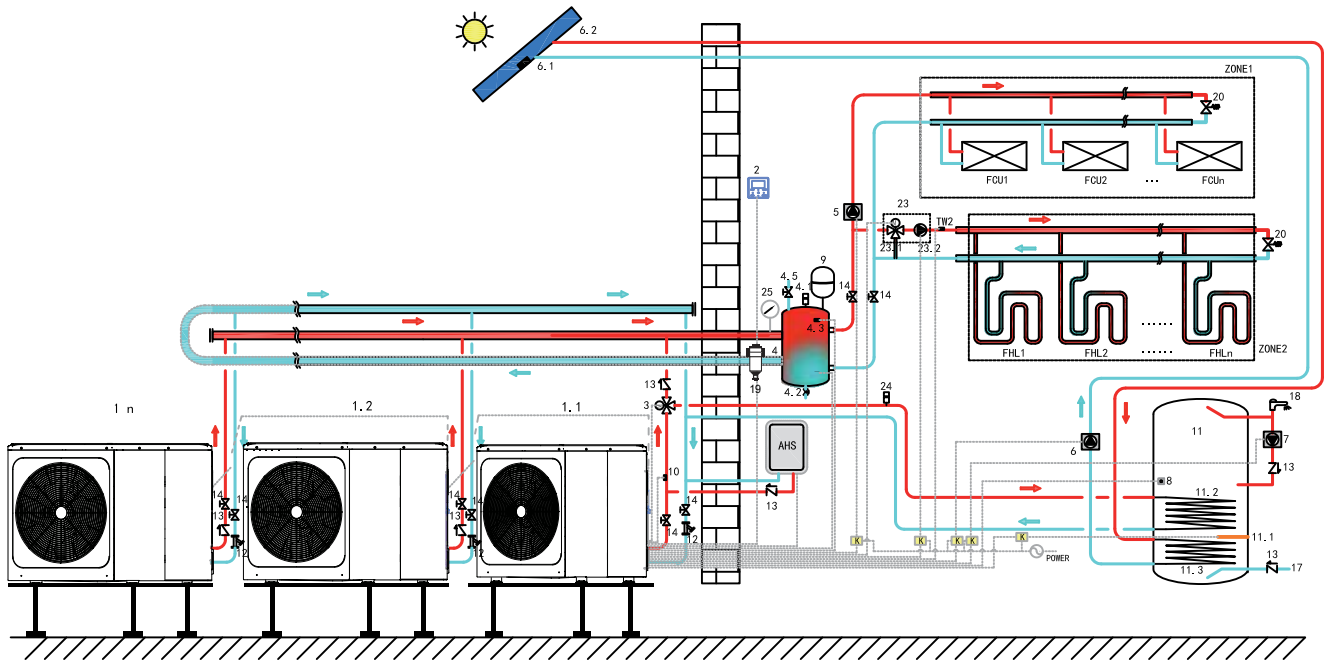
1) Upewnij się, że zaciski SV2 / SV3 są prawidłowo podłączone do sterownika przewodowego, (patrz 9.7.6/2) — dotyczy zaworów trójdrożnych SV1, SV2, SV3.

2) Podłącz przewody termostatu do odpowiednich zacisków i poprawnie skonfiguruj TERMOSTAT POK. w sterowniku przewodowym. Oprzewodowanie termostatu pokojowego metodą A/B/C (patrz sekcja 9.7.6 „Łączność z innymi komponentami / 6) Informacje dotyczące termostatu pokojowego”.

💡 INFORMACJA

- 1) Strefa 2 może działać tylko w trybie ogrzewania. Gdy tryb chłodzenia jest ustawiony na interfejsie użytkownika i strefa 1 jest wyłączona, „CL” w 2 strefie zamyka się, system nadal utrzymuje się w trybie „WYŁ.”. Podczas instalacji okablowanie termostatów dla strefy 1 i 2 musi być odpowiednie.
- 2) Zawór spustowy musi być zainstalowany w najniższym położeniu orurowania.

8.3 System kaskadowy



Kod	Jednostka montażowa	Kod	Jednostka montażowa	Kod	Jednostka montażowa
1.1	Jednostka główna	5	P_O: zewnętrzna pompa obiegu (do nabycia oddzielnie)	11.1	TBH: grzałka wspomagająca zbiornika ciepłej wody użytkowej
1.2...n	Jednostka podrzędna	6	P_S: pompa układu solarnego (do nabycia oddzielnie)	11.2	Wężownica 1, wymiennik ciepła pompy ciepła
2	Interfejs użytkownika (sterownik przewodowy)	6.1	T solar: czujnik temperatury zest. solarnego (opcjonalny)	11.3	Wężownica 2, wymiennik ciepła zest. solarnego
3	SV1: zawór trójdrożny (do nabycia oddzielnie)	6.2	Panel układu solarnego (do nabycia oddzielnie)	12	Filtr (akcesorium)
4	Zbiornik buforowy (do nabycia oddzielnie)	7	P_D: pompa cyrkulacji CWU (do nabycia oddzielnie)	13	Zawór zwrotny (do nabycia oddzielnie)
4.1	Zawór automatycznego usuwania powietrza	8	T5: czujnik temperatury zbiornika wody użytkowej (akcesorium)	14	Zawór odcinający (do nabycia oddzielnie)
4.2	Zawór spustowy	9	Naczynie wzbiorcze (do nabycia oddzielnie)	17	Rura wlotowa wody kranowej (do nabycia oddzielnie)
4.3	Tbt1: górny czujnik temperatury zbiornika wyrównawczego (opcjonalny)	10	T1: czujnik całkowitej temperatury przepływu wody (opcjonalny)	18	Kran ciepłej wody (do nabycia oddzielnie)
4.5	Zawór napełniający	11	Zbiornik ciepłej wody użytkowej (do nabycia oddzielnie)	19	Filtr magnetyczny

19	Kolektor/rozdzielacz (do nabycia oddzielnie)	24	Zawór automatycznego usuwania powietrza	K	Stycznik (do nabycia oddzielnie)
20	Zawór przelewowy (do nabycia oddzielnie)	25	Manometr wody (do nabycia oddzielnie)	ZONE1	Obsługa trybu chłodzenia lub trybu grzania przestrzeni
23	Stacja mieszająca (do nabycia oddzielnie)	TW2	Czujnik temperatury przepływu wody strefy 2 (opcjonalny)	ZONE2	Wyłącznie obsługa trybu grzania
23.1	SV3: zawór mieszający (do nabycia oddzielnie)	RAD1...n	Grzejnik (do nabycia oddzielnie)	AHS	Dodatkowe źródło ciepła (do nabycia oddzielnie)
23.2	P_C: pompa obiegu strefy 2 (do nabycia oddzielnie)	FHL1...n	Pętla ogrzewania podłogowego (do nabycia oddzielnie)		

- Ogrzewanie wody użytkowej**
 Tylko jednostka główna (1.1) może działać w trybie CWU. T5S ustawia się w interfejsie użytkownika (2). W trybie CWU SV1(3) pozostaje WŁ. Gdy jednostka główna działa w trybie CWU, jednostki podrzędne mogą działać w trybie chłodzenia/ogrzewania przestrzeni.
- Ogrzewanie przestrzeni**
 Wszystkie jednostki podrzędne mogą działać w trybie ogrzewania przestrzeni. Tryb pracy i ustawioną temperaturę ustawia się w interfejsie użytkownika (2). Ze względu na zmiany temperatury na zewnątrz i wymaganego obciążenia wewnątrz wiele jednostek zewnętrznych może działać w różnych godzinach.
 W trybie chłodzenia, SV3 (23.1) i P_C (23.2) pozostają WYŁ., P_O (5) pozostaje WŁ.
 W trybie grzania, gdy działają STREFA 1 i STREFA 2, P_C (23.2) i P_0 (5) pozostają WŁ., a stan SV3 (23.1) zmienia się pomiędzy WŁ. i WYŁ. zależnie od ustawionej TW2.
 W trybie grzania, gdy działa tylko STREFA 1, P_O (5) pozostaje WŁ., a SV3 (23.1) oraz P_C (23.2) pozostają WYŁ.
 W trybie grzania, gdy działa tylko STREFA 2, P_O (5) pozostaje WYŁ., P_C (23.2) pozostaje WŁ., a stan SV3 (23.1) zmienia się pomiędzy WŁ. i WYŁ. zależnie od ustawionej TW2.
- Sterowanie AHS (dodatkowe źródło ciepła)**
 AHS należy ustawić, korzystając z przełączników DIP na płycie głównej (patrz 10.1). Za kontrolę AHS odpowiada jednostka główna. Gdy jednostka główna działa w trybie CWU, AHS można używać do produkcji ciepłej wody użytkowej. Gdy jednostka główna działa w trybie grzania, AHS można wykorzystywać wyłącznie do grzania.
 1) Jeśli AHS ma aktywować się wyłącznie w trybie grzania, aktywacja będzie miała miejsce w następujących warunkach:
 a. Włączenie funkcji GRZAŁKA DODATKOWA w interfejsie użytkownika.
 b. Jednostka główna działa w trybie grzania. Temperatura wody wchodzącej jest zbyt niska, temperatura otoczenia jest zbyt niska lub docelowa temperatura wody wychodzącej jest zbyt wysoka, nastąpi automatyczna aktywacja AHS.
 2) Jeśli AHS ma aktywować się w trybie grzania i CWU, aktywacja będzie miała miejsce w następujących warunkach:
 Gdy jednostka główna działa w trybie grzania, warunki aktywacji AHS są następujące: 1) Gdy jednostka główna działa w tryb CWU, T5 jest zbyt niska, temperatura otoczenia jest zbyt niska lub temperatura docelowa T5 jest zbyt wysoka, nastąpi automatyczna aktywacja AHS.
 3) W przypadku dostępności AHS i kontroli pracy AHS przez M1M2. Po wyłączeniu M1M2 włączy się AHS. Gdy jednostka główna działa w trybie CWU, AHS nie można włączyć poprzez wyłączenie M1M2.
- Sterowanie TBH (złącze kontroli grzałki wspomagającej zbiornika)**
 TBH należy ustawić, korzystając z przełączników DIP na płycie głównej (patrz 10.1). TBH sterować może jedynie jednostka główna. Szczegóły dotyczące sterowania TBH znajdziesz w sekcji 8.1.
- Kontrola energii słonecznej**
 Energią słoneczną sterować może jedynie jednostka główna. Szczegóły dotyczące sterowania energią słoneczną znajdziesz w sekcji 8.1.

INFORMACJA

1. Maksymalna liczba kaskadowych jednostek w jednym układzie: 6. Jedna z jednostek będzie jednostką główną, a pozostałe będą jednostkami podrzędnymi. Jednostkę główną od podrzędnych odróżnia się po tym, czy ma połączenie z kontrolerem przewodowym podczas rozruchu. Jednostka z kontrolerem przewodowym jest jednostką główną, a jednostki bez niego są jednostkami podrzędnymi. Wyłącznie jednostki główne mogą działać w trybie CWU. Podczas instalacji zapoznaj się ze schematem układu kaskadowego i ustal, która jednostka będzie jednostką główną. Zanim zasilisz układ, usuń wszelkie kontrolery przewodowe jednostek podrzędnych.
2. SV1, SV2, SV3, P_O, P_C, P_S, T1, T5, TW2, Tbt1, Tbt2, Tsolar, SL1SL2, AHS, TBH — interfejs musi być podłączony do odpowiadających złącz płyty głównej jednostki głównej. Zapoznaj się z sekcjami 9.3.1 i 9.7.6.
3. Układ z funkcją adresowania automatycznego. Po wstępnym zasileniu jednostka główna przydzieli adresy jednostkom podrzędnym. Jednostki podrzędne zachowują adresy. Po ponownym zasileniu jednostki podrzędne nadal będą korzystały z poprzednich adresów. Nie ma potrzeby ponownego ustawiania adresów jednostek podrzędnych.
4. Jeśli wystąpi błąd Hd, zapoznaj się z sekcją 13.4.
5. Sugerujemy użycie odwróconego układu zwrotnego wody. Dzięki temu można uniknąć braku równowagi hydraulicznej pomiędzy jednostkami w system kaskadowy.

UWAGA

1. W układzie kaskadowym czujnik Tbt1 musi mieć połączenie z jednostką główną. Czujnik Tbt1 musi również być aktywowany w interfejsie użytkownika (patrz sekcja 10.5.16). W przeciwnym wypadku żadna jednostka podrzędna nie będzie działać.
2. Jeśli zewnętrzna pompa obiegu musi być połączona szeregowo z układem, gdy głowica wewnętrznej pompy wody nie wystarczy, sugeruje się instalację zewnętrznej pompy po montażu zbiornika wyrównawczego.
3. Upewnij się, że maksymalny interwał czasu zasilenia wszystkich jednostek nie przekracza 2 minut. W przeciwnym wypadku czas wyszukiwania i alokacji adresów upłynie, co może być przyczyną niezdolności jednostek podrzędnych do standardowej komunikacji oraz wyświetlenia się błędu Hd dotyczącego raportowania.
4. Maksymalna liczba kaskadowych jednostek w jednym układzie: 6.
5. Rura wylotowa każdej jednostki musi być wyposażona w zawór zwrotny.

8.4 Wymagania dotyczące pojemności sprężała lub zbiornika buforowego

NR	Model	Zbiornik wyrównawczy (L)
1	6-10 kW	≥ 40
2	12-16 kW	≥ 60
3	system kaskadowy	≥ 60*n

n: numery jednostek zewnętrznych

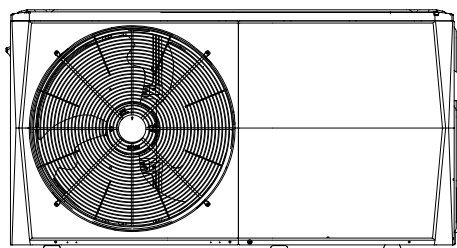
9 PRZEGLĄD JEDNOSTKI

9.1 Demontaż jednostki

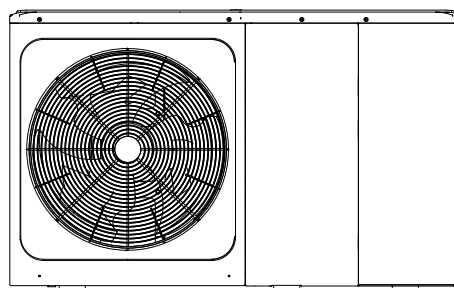
Drzwi 1 Aby uzyskać dostęp do sprężarki i części elektrycznych oraz przegrody hydraulicznej:

Drzwi 1 Aby uzyskać dostęp do sprężarki i części elektrycznych:

Drzwi 2 Aby uzyskać dostęp do przegrody hydraulicznej i części elektrycznych:



6kW



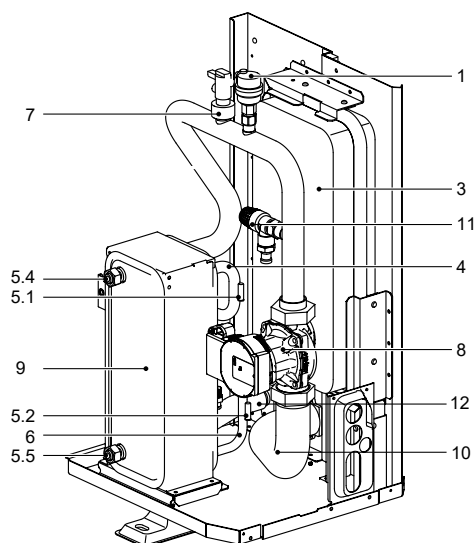
8/10/12/14/16kW

OSTRZEŻENIE

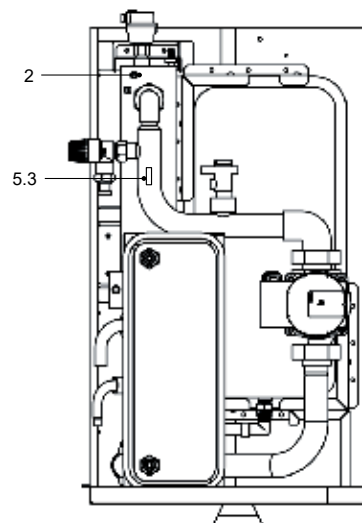
- Odetnij wszelkie źródła zasilania, tj. zasilacz jednostki, grzałkę dodatkową oraz zasilacz zbiornika ciepłej wody użytkowej (jeśli dotyczy), przed usunięciem drzwi 1 i 2.
- Części wewnątrz jednostki mogą być gorące.

9.2 Główne komponenty

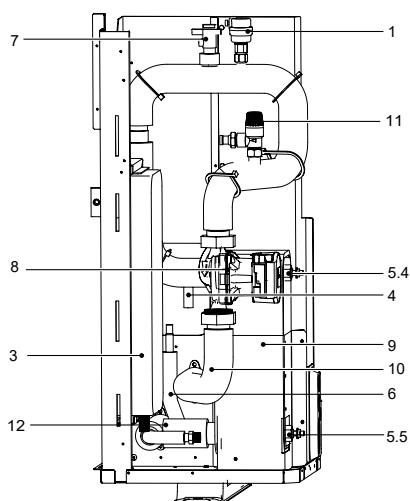
9.2.1 Moduł hydrauliczny



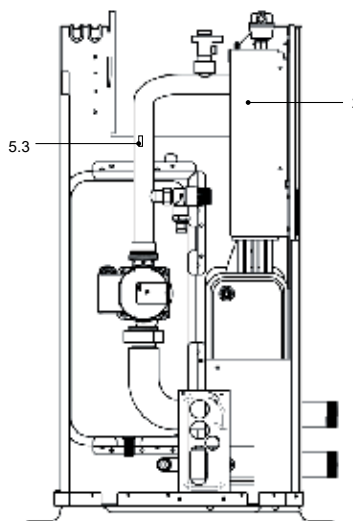
6 kW bez grzałki dodatkowej



6 kW z grzałką dodatkową



8~16 kW bez grzałki dodatkowej

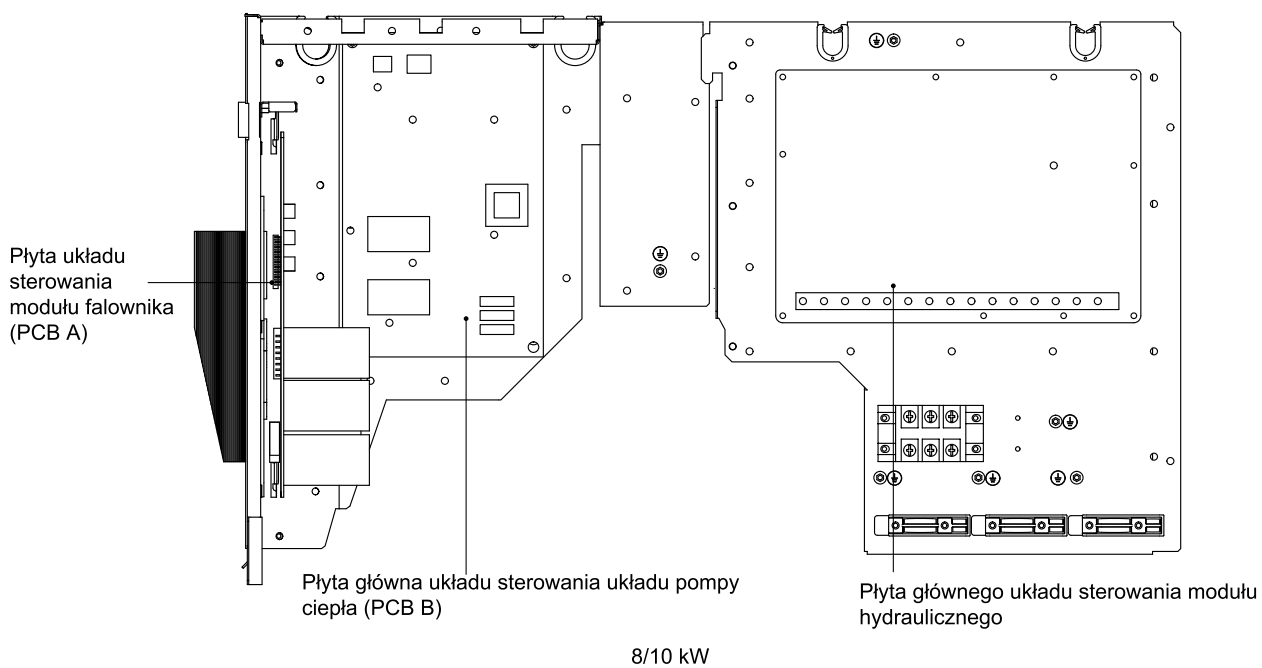
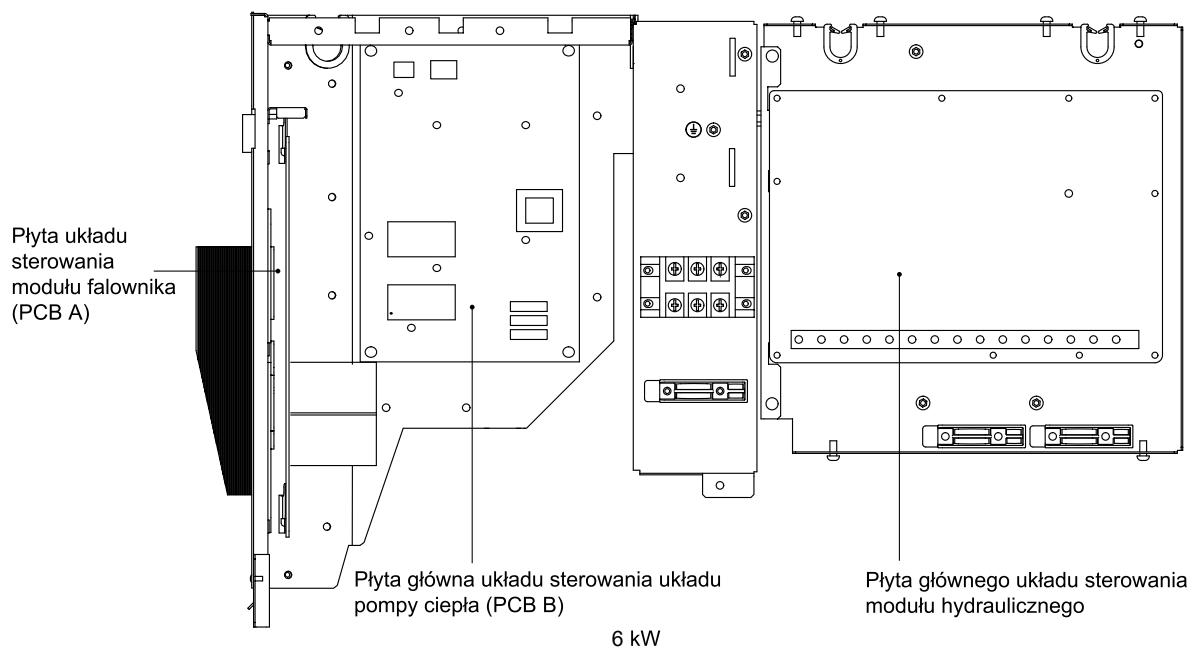


8~16 kW z grzałką dodatkową

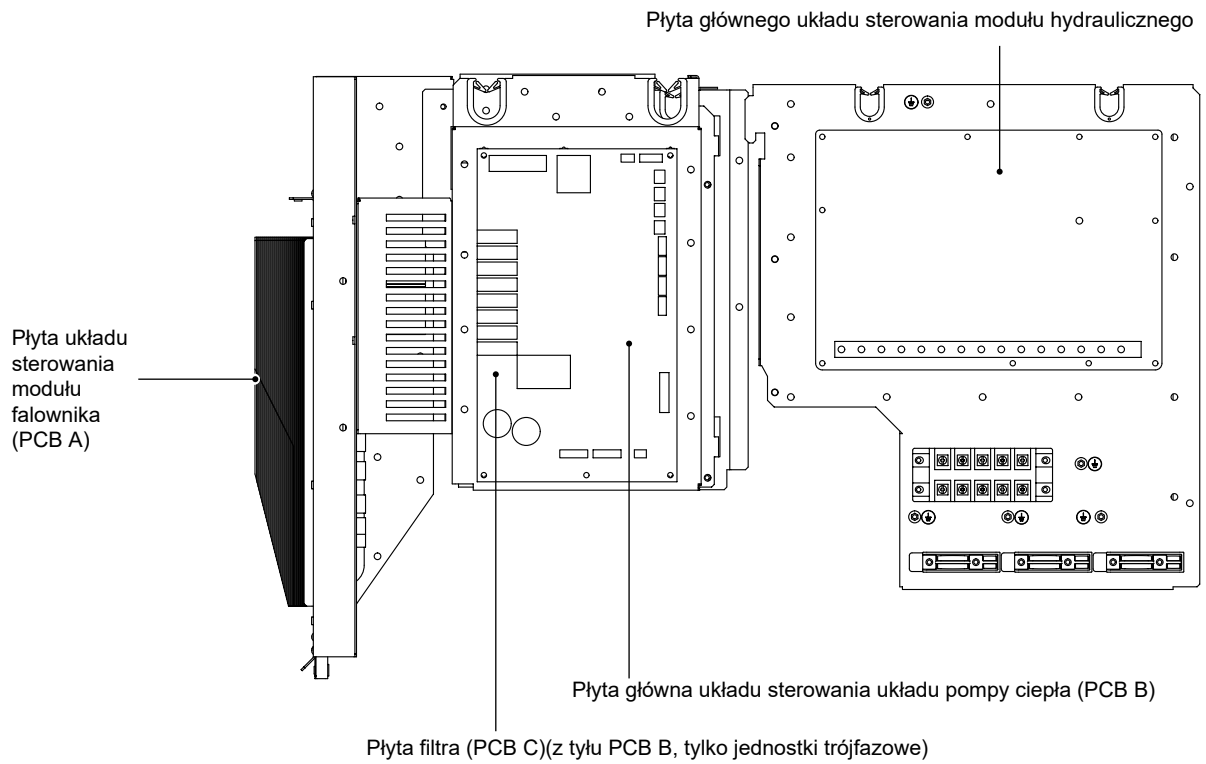
Kod	Jednostka montażowa	Wyjaśnienie
1	Zawór automatycznego usuwania powietrza	Powietrze pozostałe w obiegu wody będzie automatycznie usuwane.
2	Grzałka dodatkowa	Zapewnia dodatkową wydajność grzewczą, gdy wydajność grzewcza pompy ciepła jest niewystarczająca z uwagi na bardzo niską temperaturę zewnętrzną. Dodatkowo chroni orurowanie zewnętrzne obiegu wody przed zamarznięciem.
3	Naczynie wzbiorcze	Wyrównuje ciśnienie w układzie wody
4	Rura chłodziwa gazowego	/
5	Czujniki temperatury	Cztery czujniki temperatury określają temperaturę wody i chłodziwa w różnych punktach w obiegu wody. 5.1-T2B, 5.2-T2, 5.3-T1 (opcjonalne), 5.4-TW_out, 5.5-TW_in
6	Rura chłodziwa ciekłego	/
7	Przełącznik przepływu	Wykrywa poziom przepływu wody, aby chronić sprężarkę i pompę wody w przypadku niewystarczającego przepływu wody.
8	Pompa	Odpowiada za obieg wody w obiegu wody.
9	Płytowy wymiennik ciepła	Oddaje ciepło chłodziwa do wody.
10	wylotu wody	/
11	Zawór bezpieczeństwa	Zapobiega powstawaniu nadmiernego ciśnienia wody poprzez otwarcie przy 3 barach i odprowadzenie wody z obiegu wody.
12	Rura wlotu wody	/

9.3 Elektroniczna skrzynka sterownicza

Uwaga: rysunek zamieszczono w celach orientacyjnych (faktyczny produkt może się różnić).

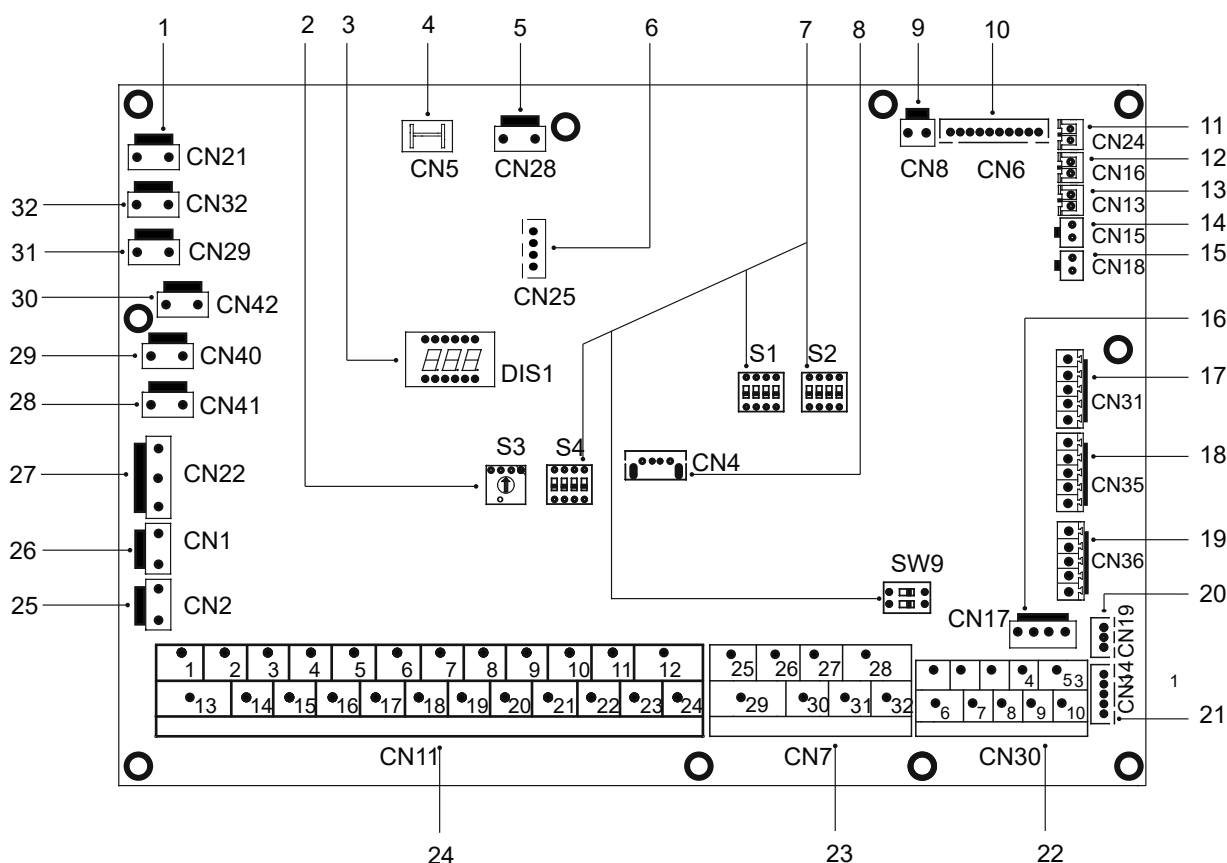


12/14/16 kW (jednofazowe)



12/14/16 kW (trójfazowe)

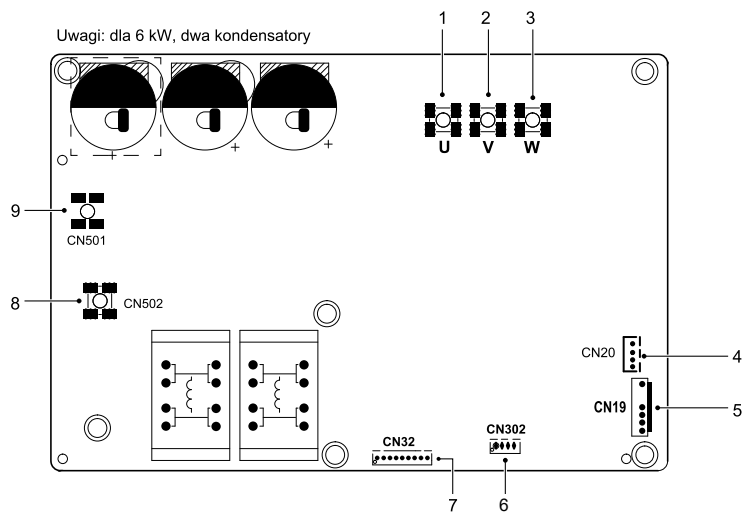
9.3.1 Płyta głównego układu sterowania modułu hydraulicznego



Nr porządkowy	Port	Kod	Jednostka montażowa	Nr porządkowy	Port	Kod	Jednostka montażowa
1	CN21	MOC	Złącze zasilacza	19	CN36	M1 M2 T1 T2	Złącze przełącznika zdalnego Port do płyty transferowej termostatu
2	S3	/	Obrotowy przełącznik DIP	20	CN19	P Q	Złącze komunikacji jednostki wewnętrznej i jednostki zewnętrznej
3	DIS1	/	Wyświetlacz cyfrowy	21	CN14	A B X Y E	Złącze komunikacji z kontrolerem przewodowym
4	CN5	GND	Złącze masy			1 2 3 4 5	Złącze komunikacji z kontrolerem przewodowym
5	CN28	POMPA	Złącze zasilania pompy o zmiennej prędkości obrotowej			6 7	Złącze komunikacji jednostki wewnętrznej i jednostki zewnętrznej
6	CN25	DEBUGUJ	Złącze programowania IC	22	CN30	9 10	Port dla wewnętrznej maszyny kaskadowej
7	S1,S2,S4,SW9	/	Przełącznik DIP			26 30/31 32	Praca sprężarki/odsranianie
8	CN4	USB	Złącze programowania USB	23	CN7	25 29	Złącze elektrycznej taśmy grzewczej (zewnętrznej) zapobiegającej zamarzaniu
9	CN8	FS	Złącze przełącznika przepływu			27 28	Złącze dodatkowego źródła ciepła
		T2	Złącze czujników temperatury chłodziwa ciekłego jednostki wewnętrznej (tryb grzania)			1 2	Złącze wejściowe energii słonecznej
		T2B	Złącze czujników temperatury chłodziwa gazowego jednostki wewnętrznej (tryb chłodzenia)			3 4 15	Złącze termostatu pokojowego
		TW_in	Złącze czujników temperatury wody wchodzącej płytowego wymiennika ciepła			5 6 16	Złącze zaworu SV1 (trójdrożnego)
		TW_out	Złącze czujników temperatury wody wychodzącej płytowego wymiennika ciepła			7 8 17	Złącze zaworu SV2 (trójdrożnego)
		T1	Złącze czujników temperatury ostatecznej wody wychodzącej z jednostki wewnętrznej	24	CN11	9 21	Złącze pompy strefy 2
11	CN24	Tbt1	Złącze górnego czujnika temperatury zbiornika wyrównawczego			10 22	Złącze zewnętrznej pompy obiegu
						11 23	Złącze pompy energii słonecznej
						12 24	Złącze pompy cyrkulacyjnej CWU
						13 16	Złącze kontroli grzałki wspomagającej zbiornika
						14 17	Złącze kontroli wewnętrznej grzałki dodatkowej 1
						18 19 20	Złącze zaworu SV3 (trójdrożnego)
13	CN13	T5	Złącze czujnika temperatury zbiornika ciepłej wody użytkowej	25	CN2	TBH_FB	Złącze odpowiedzi zewnętrznego przełącznika temperatury (domyślnie skrócono)
14	CN15	Tw2	Złącze czujnika temperatury strefy 2 wody wychodzącej	26	CN1	IBH1/2_FB	Złącze odpowiedzi przełącznika temperatury (domyślnie skrócono)
15	CN18	Tsolar	Złącze czujnika temperatury panelu słonecznego			IBH1	Złącze kontroli wewnętrznej grzałki dodatkowej 1
16	CN17	PUMP_BP	Złącze komunikacji pompy o zmiennej prędkości obrotowej			IBH2	Zastrz.
		HT	Złącze sterowania termostatu pokojowego (tryb grzania)	27	CN22	TBH	Złącze kontroli grzałki wspomagającej zbiornika
17	CN31	COM	Złącze zasilania termostatu pokojowego			CN41	HEAT8
		CL	Złącze sterowania termostatu pokojowego (tryb chłodzenia)	28	CN41	HEAT8	Złącze elektrycznej taśmy grzewczej (wewnętrznej) zapobiegającej zamarzaniu
		SG	Złącze inteligentnej energetyki (SMART GRID) (sygnał sieci energetycznej)	29	CN40	HEAT7	Złącze elektrycznej taśmy grzewczej (wewnętrznej) zapobiegającej zamarzaniu
		EVU	Złącze inteligentnej energetyki (SMART GRID) (sygnał sieci fotowoltaicznej)	30	CN42	HEAT6	Złącze elektrycznej taśmy grzewczej (wewnętrznej) zapobiegającej zamarzaniu
18	CN35			31	CN29	HEAT5	Złącze elektrycznej taśmy grzewczej (wewnętrznej) zapobiegającej zamarzaniu
				32	CN32	IBH0	Złącze grzałki dodatkowej

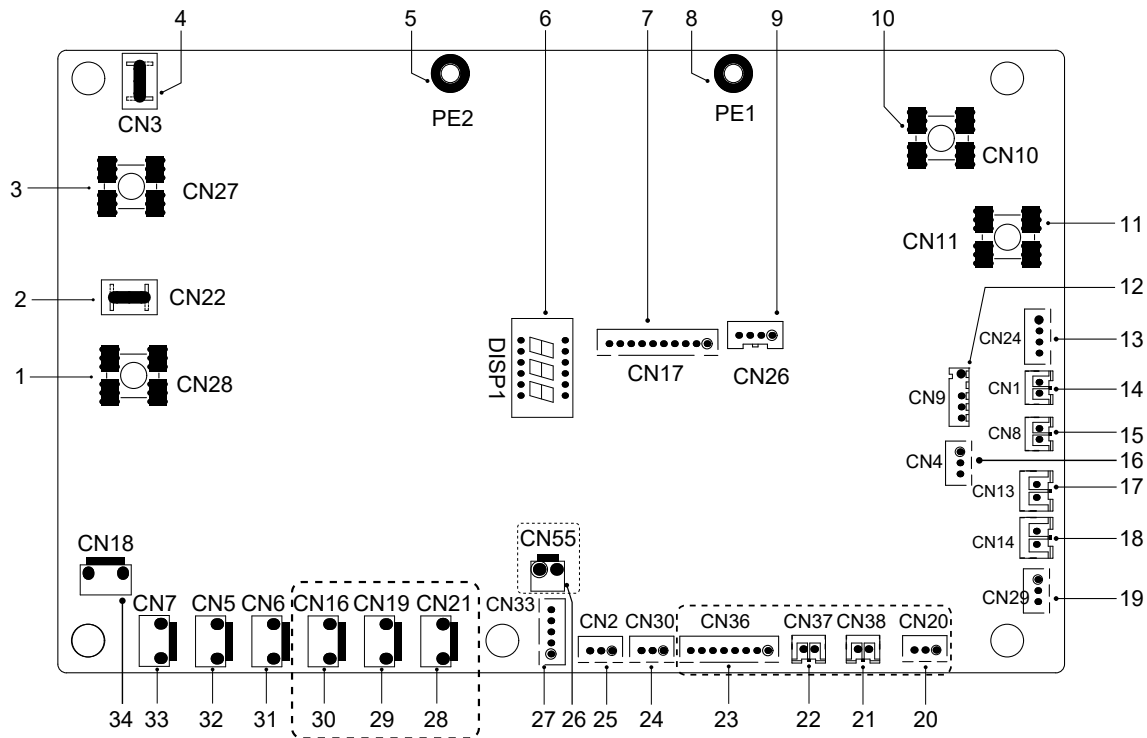
9.3.2 jednofazowy do jednostki 6-10 kW

1) PCB A , 6-10 kW, moduł falownika



Kod	Jednostka montażowa	Kod	Jednostka montażowa
1	Złącze sprężarki U	6	Zastrz.(CN302)
2	Złącze sprężarki V	7	Złącze komunikacji z PCB B (CN32)
3	Złącze sprężarki W	8	Złącze wejściowe N mostka prostownikowego (CN502)
4	Złącze wyjściowe +12 V/9V(CN20)	9	Złącze wejściowe L mostka prostownikowego (CN501)
5	Złącze wentylatora (CN19)	/	/

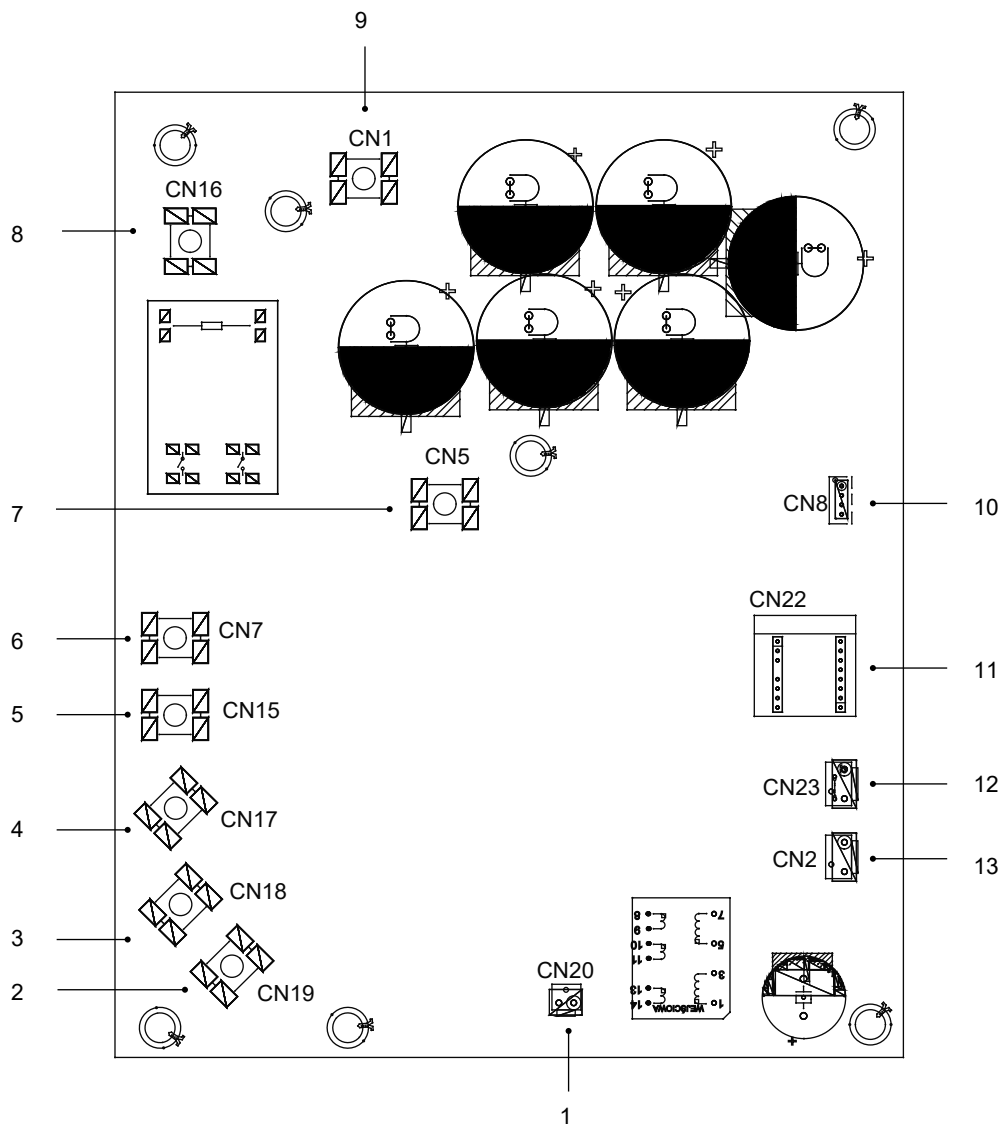
2) PCB B, płyta główna układu sterowania układu pompy ciepła



Kod	Jednostka montażowa	Kod	Jednostka montażowa
1	Złącze wyjściowe L na PCB A(CN28)	18	Złącze przełącznika niskiego ciśnienia (CN14)
2	Zastrz. (CN22)	19	Złącze komunikacji z płytą układu sterownia hydroboxu (CN29)
3	Złącze wyjściowe N na PCB A(CN27)	20	Zastrz. (CN20)
4	Zastrz. (CN3)	21	Zastrz. (CN38)
5	Złącze uziemienia (PE2)	22	Zastrz. (CN37)
6	Wyświetlacz cyfrowy (DISP1)	23	Zastrz. (CN36)
7	Złącze komunikacji z PCB A (CN17)	24	Złącze komunikacji (zastrz., CN30)
8	Złącze uziemienia (PE1)	25	Złącze komunikacji (zastrz., CN2)
9	Zastrz. (CN26)	26	Zastrz. (CN55)
10	Złącze wejściowe przewodu neutralnego (CN10)	27	Złącze elektrycznego zaworu rozprężnego (CN33)
11	Złącze wejściowe przewodu fazy (CN11)	28	Zastrz. (CN21)
12	Złącze czujnika zewnętrznej temperatury otoczenia i czujnika temperatury kondensatora (CN9)	29	Zastrz. (CN19)
13	Złącze wejściowe +12 V / 9 V (CN24)	30	Złącze elektrycznej taśmy grzewczej obudowy (CN16) (opcjonalne)
14	Złącze czujnika temperatury ssania (CN1)	31	Złącze zaworu czterodrogowego (CN6)
15	Złącze czujnika temperatury rozładowywania (CN8)	32	Złącze zaworu SV6 (CN5)
16	Złącze czujnika ciśnienia (CN4)	33	Złącze elektrycznej taśmy grzewczej sprężarki 1 (CN7)
17	Złącze przełącznika wysokiego ciśnienia (CN13)	34	Złącze elektrycznej taśmy grzewczej sprężarki 2 (CN18)

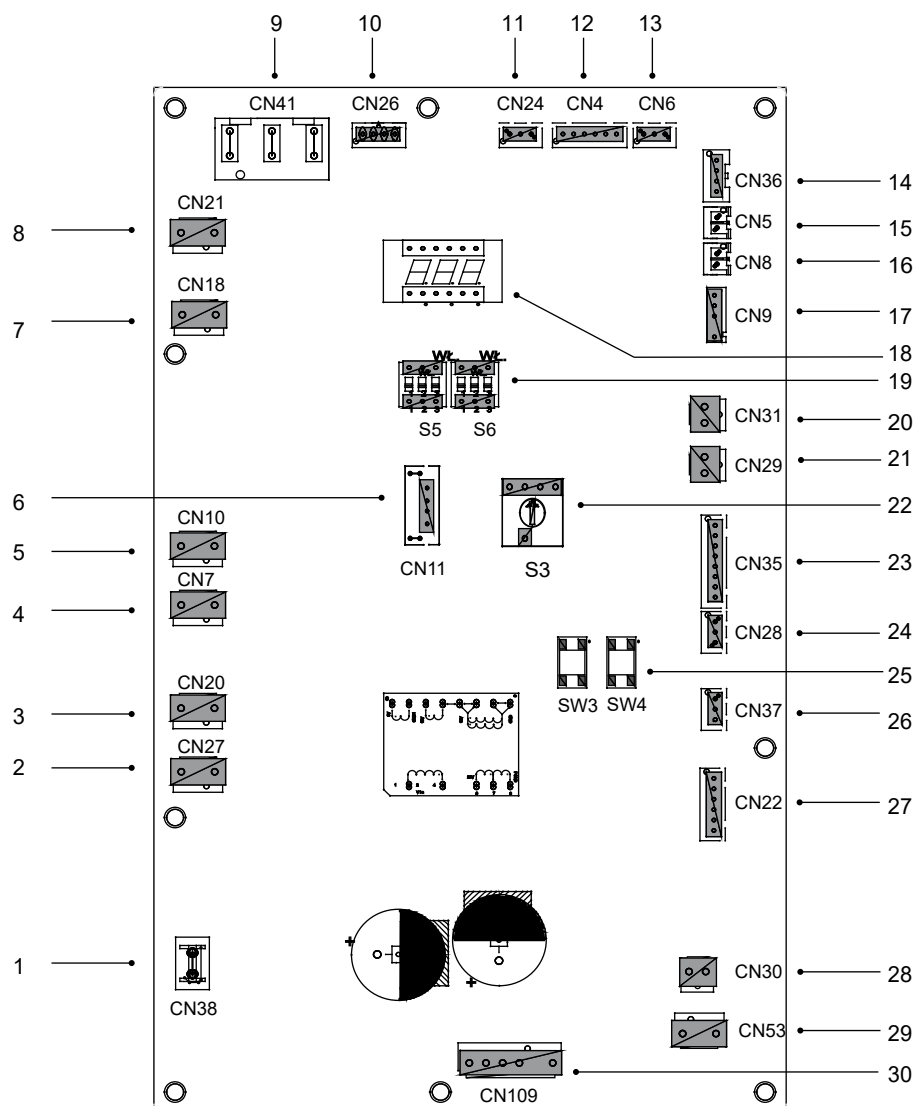
9.3.3 Trójfazowy do jednostek 12/14/16 kW

1) PCB A, moduł falownika



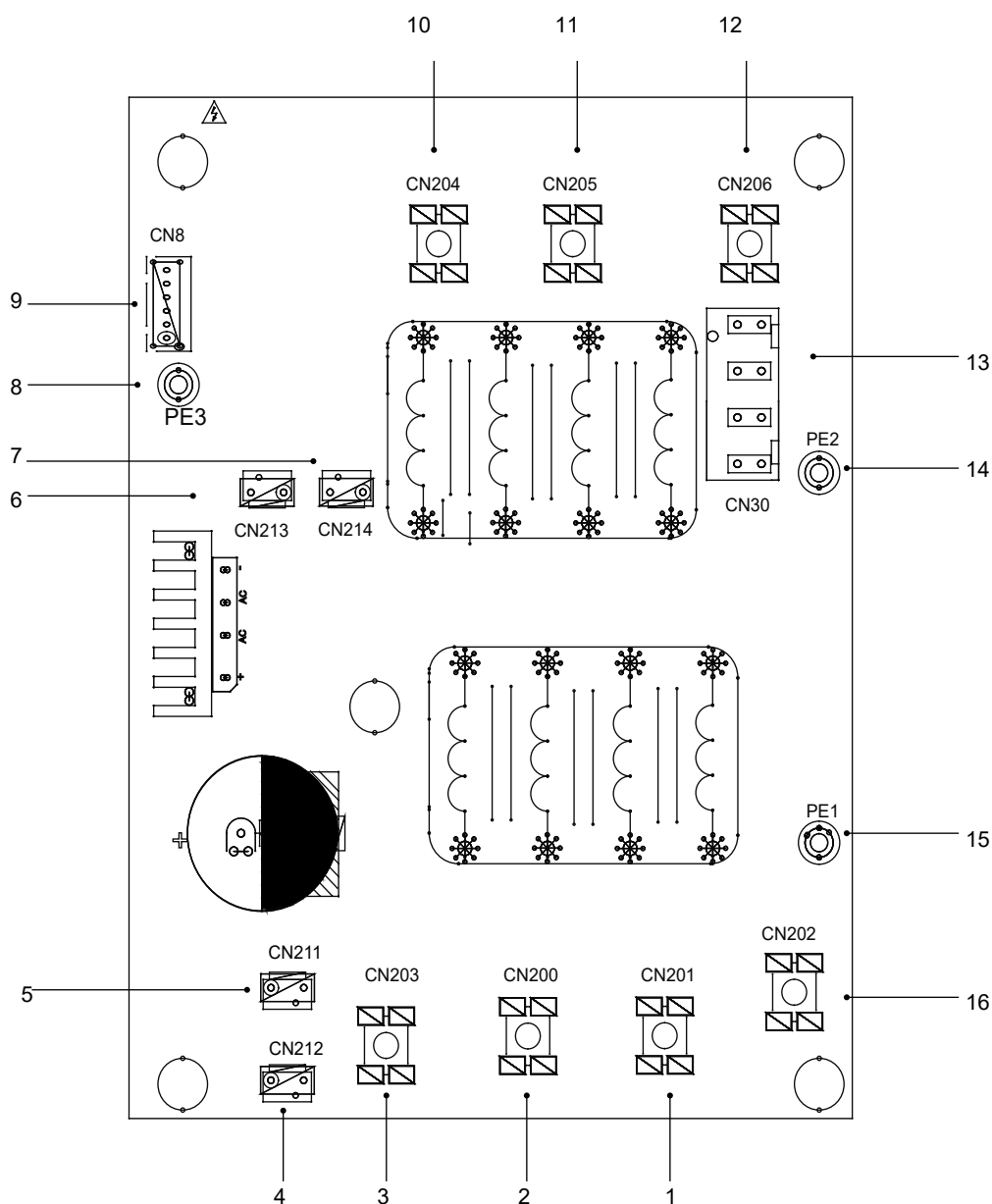
Kod	Jednostka montażowa	Kod	Jednostka montażowa
1	Złącze wyjściowe +15 V(CN20)	9	Złącze wejściowe P_in modułu IPM(CN1)
2	Złącze sprężarki W(CN19)	10	Złącze komunikacji z PCB B (CN8)
3	Złącze sprężarki V(CN18)	11	Płyta PED (CN22)
4	Złącze sprężarki U(CN17)	12	Złącze przełącznika wysokiego ciśnienia (CN23)
5	Wejście zasilania L3(CN15)	13	Złącze komunikacji z PCB C (CN2)
6	Wejście zasilania L2(CN7)		
7	Złącze wejściowe P_out modułu IPM(CN5)		
8	Wejście zasilania L1(CN16)		

2) PCB B, płyta główna układu sterowania układu pompy ciepła



Kod	Jednostka montażowa	Kod	Jednostka montażowa
1	Złącze uziemienia(CN38)	16	Złącze czujnika temperatury Tp (CN8)
2	Złącze zaworu dwudrożnego 6(CN27)	17	Złącze czujnika zewnętrznej temperatury otoczenia i czujnika temperatury kondensatora (CN9)
3	Złącze zaworu dwudrożnego 5(CN20)	18	Wyświetlacz cyfrowy (DSP1)
4	Złącze elektrycznej taśmy grzewczej 2 (CN7)	19	Przełącznik DIP (S5, S6)
5	Złącze elektrycznej taśmy grzewczej 1 (CN10)	20	Złącze przełącznika niskiego ciśnienia (CN31)
6	Zastrz.(CN11)	21	Złącze przełącznika niskiego ciśnienia i szybkiej kontroli (CN29)
7	Złącze zaworu czterodrożnego (CN18)	22	Obrotowy przełącznik DIP (S3)
8	Zastrz.(CN21)	23	Złącze czujników temperatury (TW_out, TW_in, T1, T2, T2B) (CN35)(Zastrz.)
9	Złącze zasilania z PCB C (CN41)	24	Złącze komunikacji XYE(CN28)
10	Złącze komunikacji z miernikiem mocy (CN26)	25	Klawisz wymuszonego chłodzenia i kontroli (S3, S4)
11	Złącze komunikacji z płytą układu sterownia hydroboxu (CN24)	26	Złącze komunikacji H1H2E(CN37)
12	Złącze komunikacji z PCB C (CN4)	27	Złącze elektrycznego zaworu rozprężnego (CN22)
13	Złącze czujnika ciśnienia (CN6)	28	Złącze zasilania wentylatora 15 V DC (CN30)
14	Złącze komunikacji z PCB A (CN36)	29	Złącze zasilania wentylatora 310 V DC (CN53)
15	Złącze czujnika temperatury Th (CN5)	30	Złącze wentylatora (CN109)

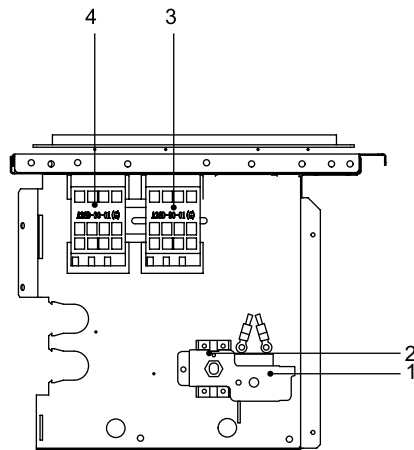
3) PCB C, płyta filtra



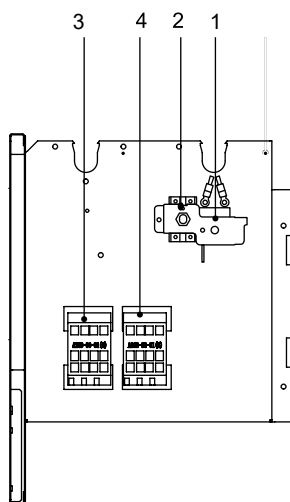
Trójfazowa 12/14/16 kW PCB C

Kod	Jednostka montażowa	Kod	Jednostka montażowa
1	Zasilanie L2 (CN201)	10	Filtrowanie mocy L3(L3')
2	Zasilanie L3 (CN200)	11	Filtrowanie mocy L2(L2')
3	Zasilanie N (CN203)	12	Filtrowanie mocy L1(L1')
4	Złącze zasilania 310 V DC (CN212)	13	Złącze zasilacza płyty głównego układu sterowania (CN30)
5	Zastrz.(CN211)	14	Złącze uziemienia (PE2)
6	Złącze dławika wentylatora (CN213)	15	Złącze uziemienia (PE1)
7	Złącze zasilania modułu falownika (CN214)	16	Zasilanie L1 (L1)
8	Uziemienie (PE3)		
9	Złącze komunikacji z PCB B (CN8)		

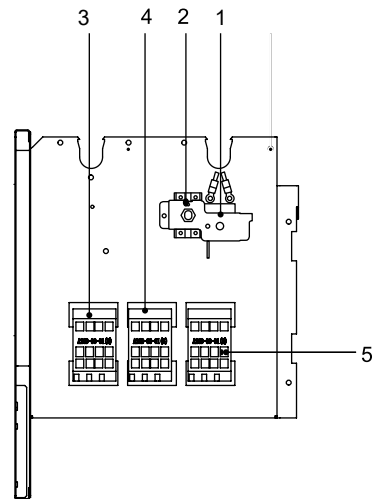
9.3.4 Elementy sterujące grzałką dodatkową



Jednofazowa 6 kW z grzałką dodatkową (jednofazową 3 kW)



Jednofazowa 8-10 kW z grzałką dodatkową
(jednofazowa 3kW dla pomp oznaczonych RY1)



Jednofazowa 8–10 kW z grzałką dodatkową (trójfazową 9 kW RY3)
Trójfazowa 12-16 kW z grzałką dodatkową (trójfazową 9 kW RY3)

Kod	Jednostka montażowa	Kod	Jednostka montażowa
1	Automatyczna ochrona termiczna	4	Stycznik grzałki dodatkowej KM2
2	Ręczna ochrona termiczna	5	Stycznik grzałki dodatkowej KM3
3	Stycznik grzałki dodatkowej KM1		

9.4 Obieg wodny

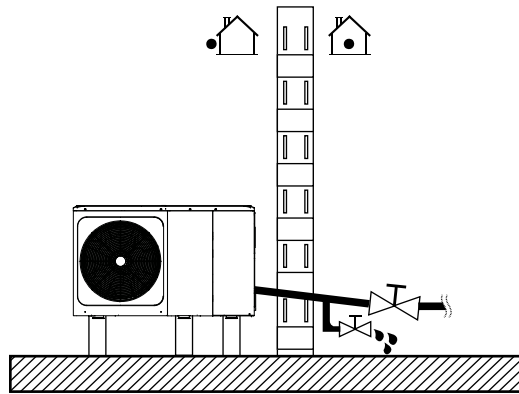
Uwzględnione zostały wszystkie długości i odległości orurowania.

Wymogi

Maksymalna dopuszczalna długość kabla termistora wynosi 20 m. To maksymalna dopuszczalna odległość pomiędzy zbiornikiem ciepłej wody użytkowej a jednostką (dotyczy wyłącznie instalacji ze zbiornikami ciepłej wody użytkowej).
Kabel termistora dołączony do zbiornika ciepłej wody użytkowej ma 10 m długości. Aby zoptymalizować wydajność, zalecamy montaż zawora trójdrogowego i zbiornika ciepłej wody użytkowej jak najbliżej jednostki.

INFORMACJA

Jeśli instalację wyposażono w zbiornik ciepłej wody użytkowej (do nabycia oddzielnie), zapoznaj się z instrukcją montażu i obsługi zbiornika ciepłej wody użytkowej. Jeśli w układzie nie znajduje się glikol (środek chroniący przed zamarzaniem) i dojdzie do awarii zasilania lub pompy, opróżnij układ (zgodnie z poniższym rysunkiem).



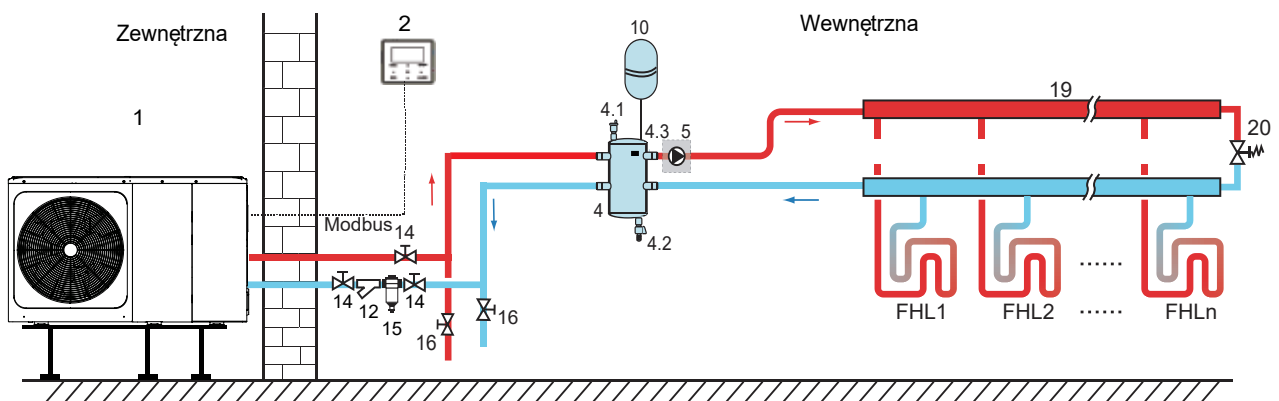
INFORMACJA

Jeśli podczas mrozu woda nie zostanie usunięta z układu, a jednostka będzie nieużywana, zamrożona woda może uszkodzić elementy obiegu wody.

9.4.1 Sprawdź obieg wody

Jednostka jest wyposażona we wlot i wylot wody łączące z obiegiem wody. Obieg musi przygotować licencjonowany technik. Obwód musi być zgodny z obowiązującym prawem.

Z jednostki można korzystać wyłącznie w przypadku zamkniętego układu wody. Zastosowanie w otwartym obiegu wody może być przyczyną nadmierowej korozji orurowania wody.



Kod	Jednostka montażowa	Kod	Jednostka montażowa
1	Jednostka zewnętrzna	12	Filtr (akcesorium)
2	Interfejs użytkownika (akcesorium)	14	Zawór odcinający (do nabycia oddzielnie)
4	Sprzęgło hydrauliczne lub bufor (do nabycia oddzielnie)	15	Filtr magnetyczny (do nabycia oddzielnie)
4.1	Zawór automatycznego usuwania powietrza	16	Zawór spustowy (do nabycia oddzielnie)
4.2	Zawór spustowy	19	Kolektor/rozdzielacz (do nabycia oddzielnie)
5	P_o: zewnętrzna pompa obiegu (do nabycia oddzielnie)	20	Zawór przelewowy (do nabycia oddzielnie)
10	Naczynie wzbiorcze (do nabycia oddzielnie)	FHL 1...n	Pętla ogrzewania podłogowego (do nabycia oddzielnie)

Zanim wznowisz montaż jednostki, sprawdź poniższe pozycje:

- Maksymalne ciśnienie wody ≤ 3 bar.
- Maksymalna temperatura wody $\leq 70^{\circ}\text{C}$ (według konfiguracji ustawienia urządzenia bezpieczeństwa).
- Używaj wyłącznie materiałów zgodnych z wodą w układzie oraz materiałami wykorzystanymi do produkcji jednostki.
- Upewnij się, że komponenty zamontowane w ramach orurowania w terenie wytrzymają ciśnienie wody i temperaturę.
- We wszystkich nisko położonych sekcjach układu niezbędne są kurki odprowadzające umożliwiające osuszenie obwodu na czas konserwacji.
- Otwory wentylacyjne muszą być zapewnione we wszystkich wysokich sekcjach układu. Otwory wentylacyjne muszą znajdować się w miejscach łatwo dostępnych dla serwisantów. Wewnątrz urządzenia znajduje się automatyczny zawór odpowietrzający. Sprawdź, czy zawór odpowiadający powietrze nie został dokręcony. W przeciwnym wypadku może nie być możliwe odpowietrzanie obwodu wody.

9.4.2 Objętość wody i rozmiar naczyń wzbiornych

Jednostki są wyposażone w naczynia wzbiornicze 8 l o domyślnym ciśnieniu wstępnym 1 bara. Aby zagwarantować prawidłową pracę jednostki, możliwe, że konieczne będzie dostosowanie ciśnienia wstępnego naczynia wzbiorniczego.

1) Sprawdź, czy całkowita objętość wody w instalacji, wyłączając wewnętrzną objętość wody jednostki, wynosi przynajmniej 40 l. Patrz sekcja 14 „Dane techniczne”, aby określić całkowitą objętość wody wewnątrz jednostki.

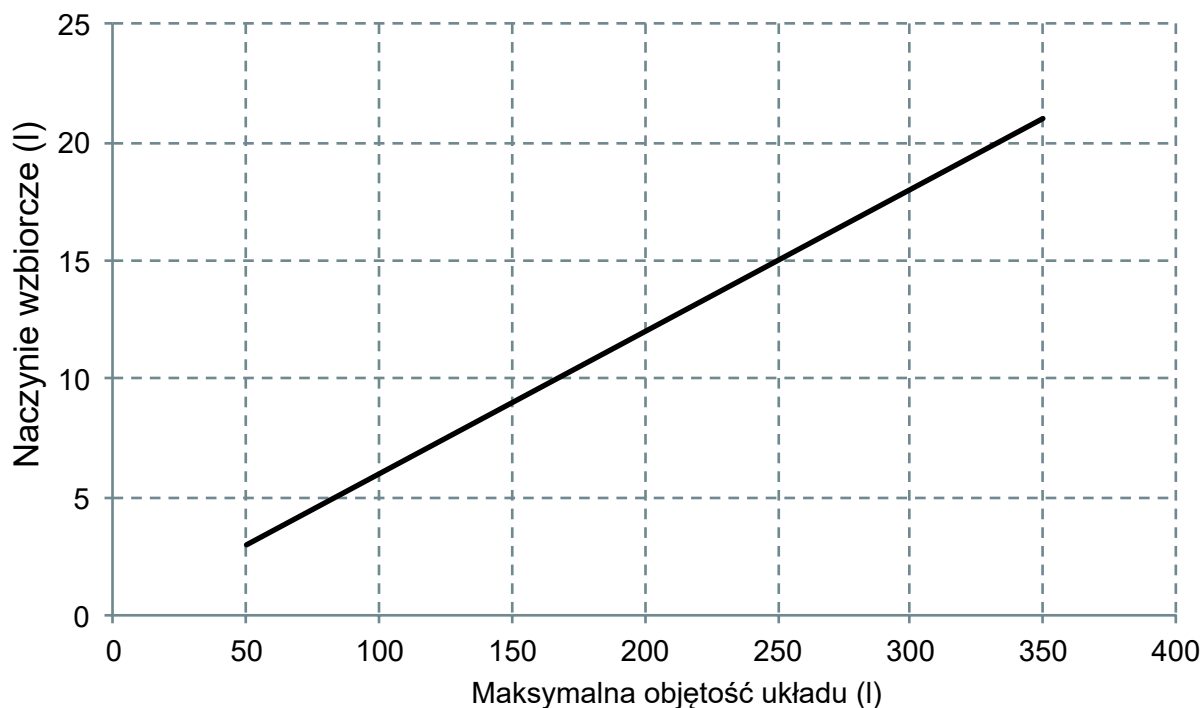
💡 INFORMACJA

- W przypadku większości zastosowań wystarczy minimalna objętość wody.
- W przypadku najważniejszych procesów lub pomieszczeń o wysokim obciążeniu cieplnym wymaga się większej objętości wody.
- Gdy cyrkulacja w każdej pętli ogrzewania przestrzeni jest kontrolowana za pośrednictwem zaworów sterowanych zdalnie, ważne jest zachowanie minimalnej objętości wody, nawet jeśli zamknięte są wszystkie zawory.

2) Objętość naczynia wzbiorniczego musi zmieścić całą wodę w układzie.

3) Aby sprawdzić, jakiej pojemności naczynia wzbiorniczego wymagają obwody grzania i chłodzenia:

Objętość naczynia wzbiorniczego możesz ustalić dzięki poniższemu rysunkowi:



9.4.3 Podłączenie obwodu wody

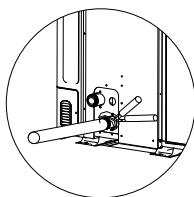
Połączenia z układem wody muszą być wykonane zgodnie z oznaczeniami na jednostce zewnętrznej (patrz oznaczenia wlotu i wylotu wody).

⚠ UWAGA

Podczas przygotowywania połączenia z orurowaniem nie odkształcaj orurowania jednostki siłą. Odkształcenie orurowania może być przyczyną awarii jednostki.

Jeśli powietrze, wilgoć lub pył dostanie się do obiegu wody, może dochodzić do problemów. W związku z powyższym podczas podłączania obiegu wody zawsze miej na uwadze, co następuje:

- Używaj wyłącznie czystych rur.
- Podczas usuwania zadziorów trzymaj rury końcem do dołu.
- Podczas przekładania rury przez ścianę zabezpiecz ją, aby pozostała wolna od pyłu i brudu.
- Uszczelniaj połączenia dobrej jakości szczeliwem do gwintów rurowych. Szczeliwo musi być w stanie wytrzymać ciśnienia i temperatury występujące w układzie.
- Gdy korzystasz z orurowania z materiału innego niż miedź, upewnij się, że materiały zostały od siebie odizolowane, aby zapobiec korozji galwanicznej.
- Miedź to miękki materiał, dlatego podczas podłączania obiegu wody korzystaj z odpowiednich narzędzi. Nieodpowiednie narzędzia mogą uszkodzić rury.



💡 INFORMACJA

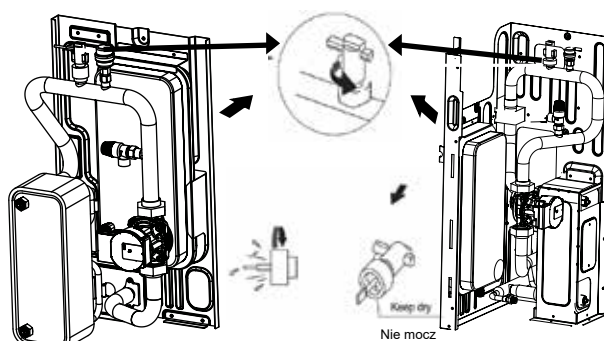
Z jednostki można korzystać wyłącznie w przypadku zamkniętego układu wody. Zastosowanie w otwartym obiegu wody może być przyczyną nadmierowej korozji orurowania wody:

- W przypadku obiegu wody nigdy nie używaj powlekanych cynkiem części. Może dojść do nadmierowej korozji części, ponieważ wewnętrzny obieg wody jednostki zawiera rury wykonane z miedzi.
- Gdy korzystasz z zaworu trójdrożnego w obiegu wody: użyj zaworu kulkowego trójdrożnego, aby zapewnić pełną separację obiegu ciepłej wody użytkowej od obiegu wody ogrzewania podłogowego.
- Gdy korzystasz z zaworu trójdrożnego lub dwudrożnego w obiegu wody: zalecany maksymalny czas przełączenia zaworu musi wynosić mniej niż 60 sek.

9.4.4 Ochrona obiegu wody przed zamarzaniem

Wszystkie wewnętrzne części hydrauliczne są izolowane, dzięki czemu dochodzi do mniejszej utraty ciepła. Orurowanie w terenie również wymaga izolacji. W przypadku awarii zasilania powyższe funkcje nie będą chroniły jednostki przed zamarzaniem.

Oprogramowanie zawiera specjalne funkcje, a pompa ciepła oraz grzałka dodatkowa (jeśli dostępna) zabezpieczają cały układ przed zamarzaniem. Gdy temperatura przepływu wody w układzie spadnie do konkretnej wartości, jednostka podgrzeje wodę, korzystając z pompy ciepła lub grzałki dodatkowej. Funkcja ochrony przed mrozem zostanie wyłączona, gdy temperatura wzrośnie do określonej wartości. Gdy w okresie mrozów pompa ciepła nie będzie używana należy usunąć całą wodę z układu pompy ciepła oraz osuszyć czujnik przepływu, ponieważ zamarznięta woda może go zablokować.



💡 INFORMACJA

Obracaj w lewo, aby usunąć czujnik przepływu.

Całkowicie wysusz czujnik przepływu.

⚠ UWAGA

Gdy jednostka nie działa przez dłuższy czas, upewnij się, że jest stale zasilona. Jeśli chcesz odciąć zasilanie, najpierw musisz odprowadzić całą wodę z rury układu. W ten sposób zabezpieczysz jednostkę i orurowanie przed uszkodzeniem spowodowanym mrozem. Po odprowadzeniu wody z układu odetnij zasilanie jednostki.

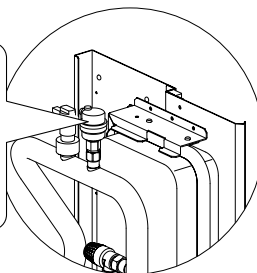
⚠ OSTRZEŻENIE

Glikol etylenowy i glikol propylenowy to substancje TOKSYCZNE

9.5 Dolewanie wody

- Podłącz dopływ wody do zaworu napełniającego i otwórz zawór.
- Upewnij się, że automatyczny zawór odprowadzający powietrze jest otwarty (przynajmniej 2 pełne obroty).
- Uzupełniaj, utrzymując ciśnienie wody około 2,0 barów. Usuń powietrze z obiegu, korzystając z zaworów odprowadzających powietrze. Powietrze w obiegu wody może być przyczyną awarii elektrycznej grzałki dodatkowej.

Nie zamykaj czarnej plastikowej osłony na zaworze wentylacyjnym u góry jednostki, gdy układ pracuje. Otwórz zawór odprowadzający powietrze (przynajmniej 2 pełne obroty w lewo w celu usunięcia powietrza z układu).



💡 INFORMACJA

Podczas podawania substancji usunięcie całego powietrza z układu może okazać się niemożliwe. Pozostałe powietrze zostanie odprowadzone przy użyciu automatycznych zaworów odprowadzających powietrze podczas pierwszych godzin pracy układu. Możliwe, że konieczne będzie późniejsze dołanie wody.

- Ciśnienie wody będzie zmieniało się zależnie od temperatury wody (im wyższe ciśnienie, tym wyższa temperatura wody). Pamiętaj jednak, że ciśnienie wody musi pozostać powyżej 0,3 bar, aby powietrze nie dostawało się do obwodu.
- Jednostka może odprowadzać zbyt wiele wody przez zawór nadciśnieniowy.
- Jakość wody musi być zgodna z dyrektywą EN 98/83 WE.
- Szczegółowy stan jakości wody znajdziesz w dyrektywie EN 98/83 WE.

9.6 Izolacja obiegu wodnego

Kompletny obwód wody wraz z orurowaniem musi być zaizolowany w sposób zapobiegający kondensacji podczas pracy w trybie chłodzenia oraz utrzymujący moc grzania i chłodzenia. Izolacja musi zapobiegać zamarzaniu wody wewnątrz rur w okresie zimowym. Materiał izolacyjny musi mieć poziom ognioodporności B1 lub większy i być zgodny ze wszystkimi obowiązującymi przepisami. Materiał izolacyjny musi mieć przynajmniej 13 mm grubości i mieć współczynnik przewodności cieplnej na poziomie 0,039 W/mK. W przeciwnym wypadku zewnętrzne orurowanie wody zamarznie.

Jeśli temperatura otoczenia na zewnątrz jest wyższa niż 30°C a wilgotność wyższa niż RH 80%, materiały uszczelniające muszą mieć przynajmniej 20 mm grubości. W przeciwnym wypadku będzie dochodziło do kondensacji na powierzchni uszczelki.

9.7 Oprzewodowanie w terenie

⚠ OSTRZEŻENIE

Wyłącznik główny lub inny środek rozłączający z rozdzielnymi stykami we wszystkich biegunach musi być zastosowany w instalacji na stałe w sposób zgodny z obowiązującym prawem. Zanim zaczniesz pracować nad połączeniami, wyłącz zasilacz. Używaj wyłącznie miedzianych przewodów. Nigdy nie ściskaj wiązek kabli i upewnij się, że nie będą miały one kontaktu z orurowaniem ani ostrymi krawędziami. Upewnij się, że zewnętrzny nacisk nie będzie stosowany w przypadku- ku połączeń terminala. Instalację oprzewodowania w terenie oraz komponentów zleć wykwalifikowanemu elektrykowi. Instalacja musi być zgodna z obowiązującym prawem.

Oprzewodowanie w terenie musi być zgodne ze schematem oprzewodowania dostarczonym z jednostką oraz z poniższymi instrukcjami.

Konieczne przygotuj uziemienie. Nie uziemiaj jednostki do rur mediów, listew przeciwprzebiegowych ani linii telefonicznych. Niepełne uziemienie może być przyczyną porażenia prądem.

Pamiętaj o instalacji wyłącznika różnicowoprądowego (RCD) 30mA. W przeciwnym wypadku może dojść do porażenia prądem.

Pamiętaj o instalacji wymaganych bezpieczników lub zabezpieczeń elektrycznych.

9.7.1 Środki ostrożności związane z pracami elektrycznymi

- Zamocuj kable tak, aby nie miały kontaktu z rurami (zwłaszcza po stronie o wysokim ciśnieniu).
- Zabezpiecz oprzewodowanie elektryczne opaskami kablowymi jak na rysunku, aby nie miało kontaktu z orurowaniem, zwłaszcza po stronie o wysokim ciśnieniu.
- Upewnij się, że zewnętrzny nacisk nie będzie stosowany w przypadku złącz terminala.
- Podczas instalacji wyłącznika różnicowoprądowego (RCD) upewnij się, że jest zgodny z falownikiem (odporny na zakłócenia elektryczne o wysokiej częstotliwości), aby uniknąć zbędnego zadziałania wyłącznika.

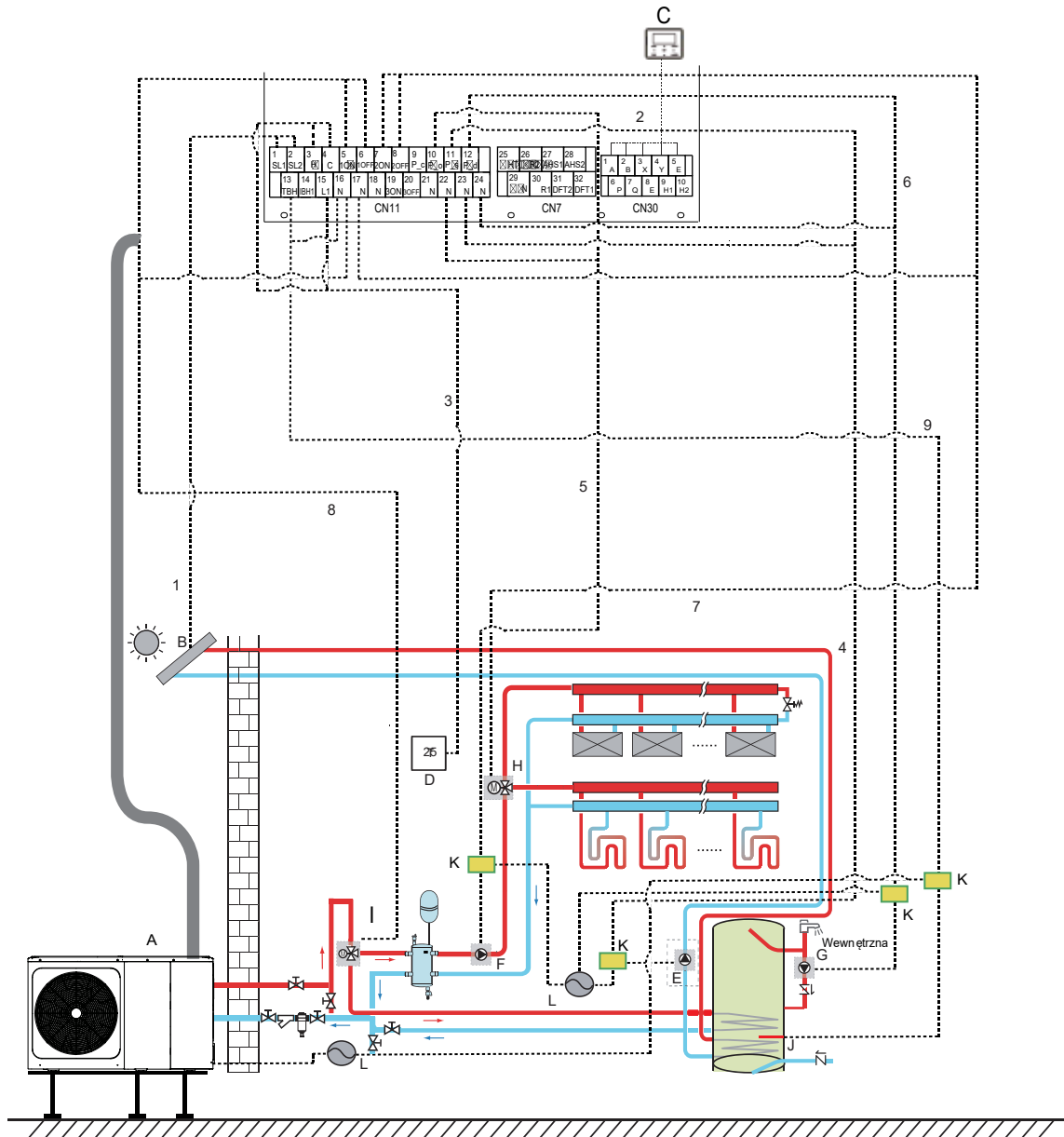
💡 INFORMACJA

Wyłącznik różnicowoprądowy (RCD) musi być szybkim wyłącznikiem prądu o natężeniu 30 mA (< 0,1 sek.).

- Jednostkę wyposażono w falownik. Instalacja kondensatora zwiększającego fazę nie tylko zmniejszy efekt ulepszenia współczynnika mocy, ale i może spowodować nieprawidłowe przegrzewanie się kondensatora ze względu na działanie fal wysokiej częstotliwości. Nigdy nie instaluj kondensatora zwiększającego fazę, aby uniknąć wypadku.

9.7.2 Przegląd oprzewodowania

Poniższa ilustracja zawiera przegląd wymaganego oprzewodowania w terenie pomiędzy kilkoma częściami instalacji.



Kod	Jednostka montażowa	Kod	Jednostka montażowa
A	Jednostka zewnętrzna	G	P_d: pompa CWU(do nabycia oddzielnie)
B	Zestaw do energii słonecznej(do nabycia oddzielnie)	H	SV2: zawór 3-drogowy(do nabycia oddzielnie)
C	Interfejs użytkownika (sterownik przewodowy)	I	SV1: zawór 3-drogowy do zbiornika ciepłej wody użytkowej(do nabycia oddzielnie)
D	Termostat pokojowy wysokiego napięcia(do nabycia oddzielnie)	J	Grzałka wspomagająca
E	P_s: pompa układu solarnego (do nabycia oddzielnie)	K	Stycznik
F	P_o: Zewnętrzna pompa obiegowa(do nabycia oddzielnie)	L	Zasilacz

Pozycja	Opis	AC/DC	Wymagana liczba przewodników	Maks. natężenie robocze
1	Kabel sygnałowy zestawu energii słonecznej	AC	2	200mA
2	Kabel interfejsu użytkownika	AC	5	200mA
3	Kabel termostatu pokojowego	AC	2	200 mA (a)
4	Kabel sterowania pompą słoneczną	AC	2	200 mA (a)
5	Kabel sterowania zewnętrzną pompą obiegową	AC	2	200 mA (a)
6	Kabel sterowania pompą CWU	AC	2	200 mA (a)
7	SV2: kabel sterowania zaworu trójdrożnego	AC	3	200 mA (a)
8	SV1: kabel sterowania zaworu trójdrożnego	AC	3	200 mA (a)
9	Kabel sterowania grzałki wspomagającej	AC	2	200 mA (a)

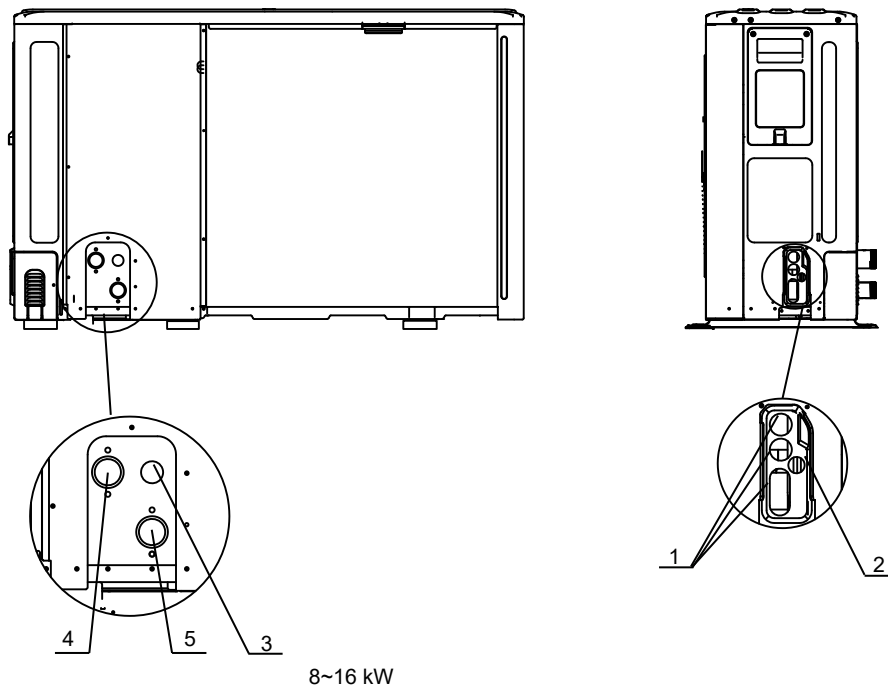
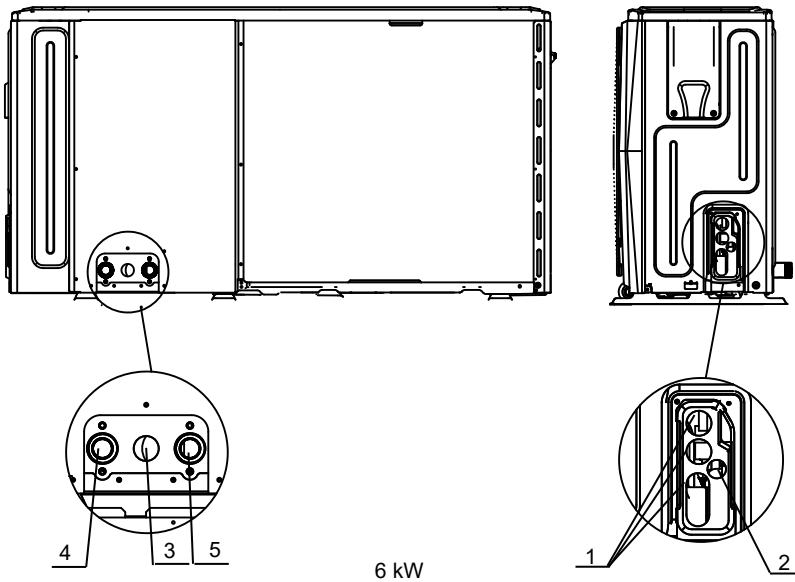
(a) Minimalny przekrój kabla AWG18 (0,75 mm²).

(b)W przypadku zbyt dużego natężenia obciążenia wymagany jest stycznik AC.

INFORMACJA

Używaj przewodu zasilającego H07RN-F, wszystkich kabli do łączenia układów wysokiego napięcia z wyłączeniem kabla czujnika temperatury i kabla interfejsu użytkownika.

- Sprzęt musi być uziemiony.
- Wszystkie obciążenia zewnętrzne o wysokim napięciu muszą zostać uziemione (dotyczy metalu lub uziemionych złącz).
- Prąd całego obciążenia zewnętrznego musi mieć natężenie mniejsze niż 0,2 A. Jeśli natężenie pojedynczego obciążenia jest wyższe niż 0,2 A, obciążenie należy sterować stycznikiem na prąd zmienny.
- Zaciski oprzewodowania „AHS1”, „AHS2”, „A1”, „A2”, „R1”, „R2” i „DFT1”, „DFT2” zapewniają jedynie sygnał przełącznika.
- Aby ustalić położenie złącz na jednostce, zapoznaj się z rysunkiem 9.7.6.
Taśma E-grzania zaworu rozprężnego, taśma E-grzania płytowego wymiennika ciepła i taśma E-grzania czujnika przepływu dzielą złącze sterowania.



Kod	Jednostka montażowa
1	Otwór przewodu wysokiego napięcia
2	Otwór przewodu niskiego napięcia
3	Otwór odpływowy pompy
4	Wylot wody
5	Wlot wody

Wytyczne dotyczące oprzewodowania w terenie

- Większość oprzewodowania jednostki przygotuj przy użyciu kostek zaciskowych wewnątrz skrzynki przełączników. Aby dostać się do kostek zaciskowych, usuń panel serwisowy skrzynki przełączników (drzwi 2).

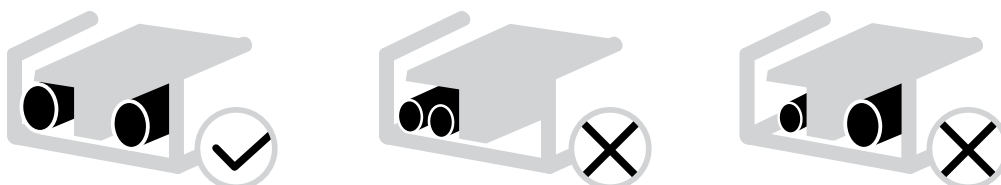
⚠ OSTRZEŻENIE

Odetnij wszelkie źródła zasilania, odłącz również zasilanie jednostki i grzałkę dodatkową oraz zasilanie ciepłej wody użytkowej (jeśli dotyczy) przed usunięciem panelu serwisowego skrzynki przełączników.

- Zamocuj wszystkie przewody opaskami zaciskowymi.
- W przypadku grzałki dodatkowej zastosuj dedykowany obwód mocy.
- Instalacje wyposażone w zbiornik ciepłej wody użytkowej (do nabycia oddzielnie) wymagają dedykowanego obwodu mocy grzałki wspomagającej. Szczegóły znajdziesz w instrukcji montażu i obsługi zbiornika ciepłej wody użytkowej. Zabezpiecz oprzewodowanie w kolejności przedstawionej poniżej.
- Poprowadź oprzewodowanie tak, aby osłona przednia nie podnosiła się podczas wykonywania prac nad oprzewodowaniem i bezpiecznie zamocuj osłonę przednią.
- Wszelkie prace elektryczne wykonuj zgodnie ze schematem oprzewodowania elektrycznego (schematy oprzewodowania elektrycznego znajdziesz na drzwiach tylnych 2).
- Zainstaluj przewody i zamontuj prawidłowo osłonę (musi ona być idealnie dopasowana).

9.7.3 Środki ostrożności w zakresie oprzewodowania zasilacza

- Aby podłączyć płytę zaciskową zasilacza, użyj okrągłego styku zaciskowego. Jeśli nie można go użyć z przyczyn, których nie można wyeliminować, zachowaj zgodność z poniższymi instrukcjami.
- Nie podłączaj przewodów o różnych przekrojach do tego samego złącza zasilania (luźne połączenia mogą być przyczyną zbyt wysokiej temperatury).
- Podczas łączenia przewodów o tych samych przekrojach, postępuj zgodnie z poniższym rysunkiem.



- Dokręcaj wkręty styku odpowiednim wkrętakiem. Małe wkrętaki mogą uszkodzić łeb wkrętu i uniemożliwić jego odpowiednie dokręcenie.
- Zbyt mocne dokręcenie wkrętów styku może być przyczyną ich uszkodzenia.
- Podłącz wyłącznik różnicowoprądowy (RCD) i bezpiecznik do przewodu zasilającego.
- W przypadku oprzewodowania upewnij się, że użyte zostaną zalecane przewody, wykonaj prawidłowe połączenia i zamocuj przewody, zabezpieczając je przed siłami zewnętrznymi.

9.7.4 Wymogi w zakresie zabezpieczeń

1. Dobierz średnice przewodów (minimalna wartość) poszczególnych jednostek oddzielnie na podstawie tabeli 9-1 i tabeli 9-2, gdzie natężenie znamionowe w tabeli 9-1 to MCA w tabeli 9-2. Jeśli MCA przekracza 63 A, średnice przewodów należy dobrać zgodnie z obowiązującym prawem.
2. Maksymalna dopuszczalna zmiana napięcia pomiędzy fazami wynosi 2%.
3. Dobierz zabezpieczenie z separacją styków we wszystkich biegunach nie mniejszą niż 3 mm oraz z pełnym rozłączeniem.

Tabela 9-1

Natężenie znamionowe urządzenia:(A)	Przekrój znamionowy (mm ²)
≤3	0,75
>3 i ≤6	1
>6 i ≤10	1,5
>10 i ≤16	2,5
>16 i ≤25	4
>25 i ≤32	6
>32 i ≤50	10
>50 i ≤63	16

Tabela 9-2

Bez grzałki 6–10 kW (jednofazowa) i bez grzałki 12–16 kW (trójfazowa)

Układ	Jednostka zewnętrzna				Natężenie prądu			Sprężarka		OFM	
	Napięcie (V)	Hz	Min. (V)	Maks. (V)	MCA (A)	TOCA (A)	MFA (A)	MSC (A)	RLA (A)	KW	FLA (A)
6 kW	220-240	50	198	264	14	18	25	-	13,50	0,10	0,50
8 kW	220-240	50	198	264	16	19	25	-	14,50	0,17	1,50
10 kW	220-240	50	198	264	17	19	25	-	15,50	0,17	1,50
12 kW (trójfazowe)	380-415	50	342	456	10	14	16	-	9,15	0,17	1,50
14 kW (trójfazowe)	380-415	50	342	456	11	14	16	-	10,15	0,17	1,50
16 kW (trójfazowe)	380-415	50	342	456	12	14	16	-	11,15	0,17	1,50

6-10kW kompresor jednofazowy (oznaczenie RY1) z grzałką dodatkową 3kW (jednofazową)

Układ	Jednostka zewnętrzna				Natężenie prądu			Sprężarka		OFM	
	Napięcie (V)	Hz	Min. (V)	Maks. (V)	MCA (A)	TOCA (A)	MFA (A)	MSC (A)	RLA (A)	KW	FLA (A)
6 kW	220-240	50	198	264	27	31	38	-	13,50	0,10	0,50
8 kW	220-240	50	198	264	29	32	38	-	14,50	0,17	1,50
10 kW	220-240	50	198	264	30	32	38	-	15,50	0,17	1,50

8-10kW kompresor jednofazowy, grzałka trójfazowa (RY3), 12-16kW kompresor i grzałka trójfazowa (RY3)

Układ	Jednostka zewnętrzna				Natężenie prądu			Sprężarka		OFM	
	Napięcie (V)	Hz	Min. (V)	Maks. (V)	MCA (A)	TOCA (A)	MFA (A)	RLA (A)	KW	FLA (A)	
8 kW (grzałka 3kW)	380-415	50	342	456	20	23	29	14,50	0,17	1,50	
10 kW (grzałka 3kW)	380-415	50	342	456	21	23	29	15,50	0,17	1,50	
12 kW (trójfazowe) (grzałka 3kW)	380-415	50	342	456	14	18	20	9,15	0,17	1,50	
14 kW (trójfazowe) (grzałka 3kW)	380-415	50	342	456	15	18	20	10,15	0,17	1,50	
16 kW (trójfazowe) (grzałka 3kW)	380-415	50	342	456	16	18	20	11,15	0,17	1,50	
8 kW (grzałka 6kW)	380-415	50	342	456	24	27	33	14,50	0,17	1,50	
10 kW (grzałka 6kW)	380-415	50	342	456	25	27	33	15,50	0,17	1,50	
12 kW (trójfazowe) (grzałka 6kW)	380-415	50	342	456	18	22	24	9,15	0,17	1,50	
14 kW (trójfazowe) (grzałka 6kW)	380-415	50	342	456	19	22	24	10,15	0,17	1,50	
16 kW (trójfazowe) (grzałka 6kW)	380-415	50	342	456	20	22	24	11,15	0,17	1,50	
8 kW (grzałka 9kW)	380-415	50	342	456	29	32	38	14,50	0,17	1,50	
10 kW (grzałka 9kW)	380-415	50	342	456	30	32	38	15,50	0,17	1,50	
12 kW (trójfazowe) (grzałka 9kW)	380-415	50	342	456	23	27	29	9,15	0,17	1,50	
14 kW (trójfazowe) (grzałka 9kW)	380-415	50	342	456	24	27	29	10,15	0,17	1,50	
16 kW (trójfazowe) (grzałka 9kW)	380-415	50	342	456	25	27	29	11,15	0,17	1,50	

💡 INFORMACJA

MCA: min. wzmocnienie obwodu. (A)
 TOCA: łączne wzmocnienie przetężenia. (A)
 MFA: maks. wzmocnienie bezpieczników. (A)
 MSC: maks. wzmocnienie rozruchowe. (A)
 RLA: w nominalnych warunkach próby chłodzenia lub grzania natężenie wejściowe sprężarki, gdzie MAKS. Hz może obsługiwać wzmocnienie obciążenia znamionowego (A).
 KW: moc znamionowa silnika
 FLA: wzmocnienie pełnego obciążenia. (A)

9.7.5 Zdejmij osłonę skrzynki przełączników

Bez grzałki 6-10 kW (jednofazowa) i bez grzałki 12-16 kW (trójfazowa)

Jednostka	6 kW	8 kW	10 kW	12 kW (trójfazowe)	14 kW (trójfazowe)	16 kW (trójfazowe)
Zalecane zabezpieczenie nadmiarowo-prądowe (MOP) (A)	16	20	20	16	16	16
Rozmiar oprzewodowania (mm ²)	3x2,5	3x4,0	3x4,0	5x2,5	5x2,5	5x2,5

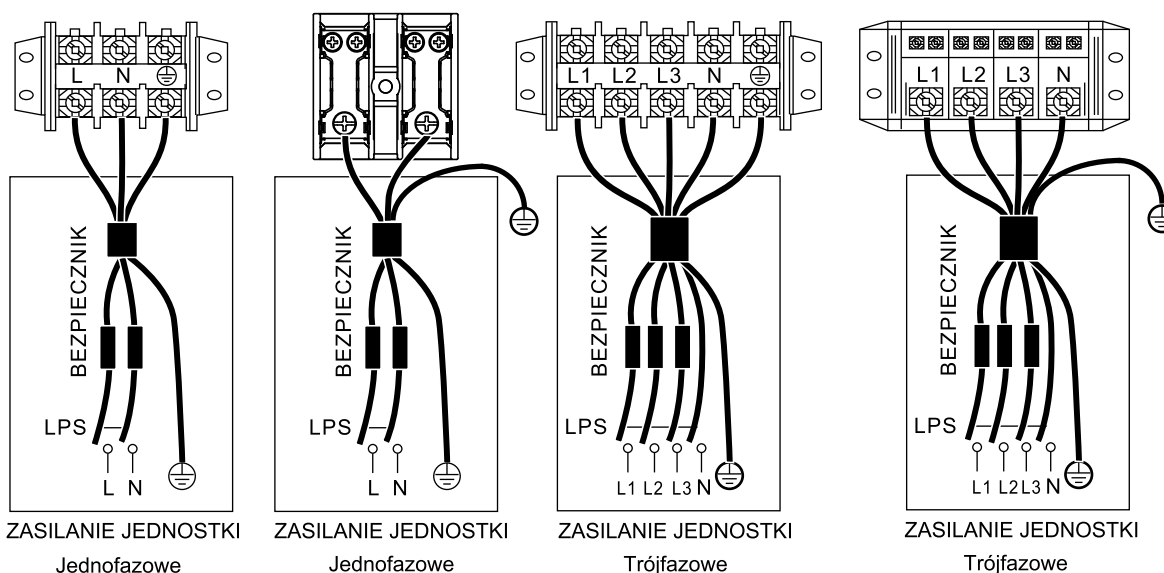
Standard 6 (oznaczenie RY1) (jednofazowa) z grzałką dodatkową 3 kW (jednofazową)

Jednostka	6 kW
Zalecane zabezpieczenie nadmiarowo-prądowe (MOP) (A)	32
Rozmiar oprzewodowania (mm ²)	6,0*

Standard 8-10 (oznaczenie RY3) (jednofazowa) i 12-16 kW (trójfazowa) z grzałką dodatkową 9 kW (trójfazową)

Jednostka	8 kW	10 kW	12 kW (trójfazowe)	14 kW (trójfazowe)	16 kW (trójfazowe)
Zalecane zabezpieczenie nadmiarowo-prądowe (MOP) (A)	32*	32*	32*	32*	32*
Rozmiar oprzewodowania (mm ²)	6,0*	6,0*	6,0*	6,0*	6,0*

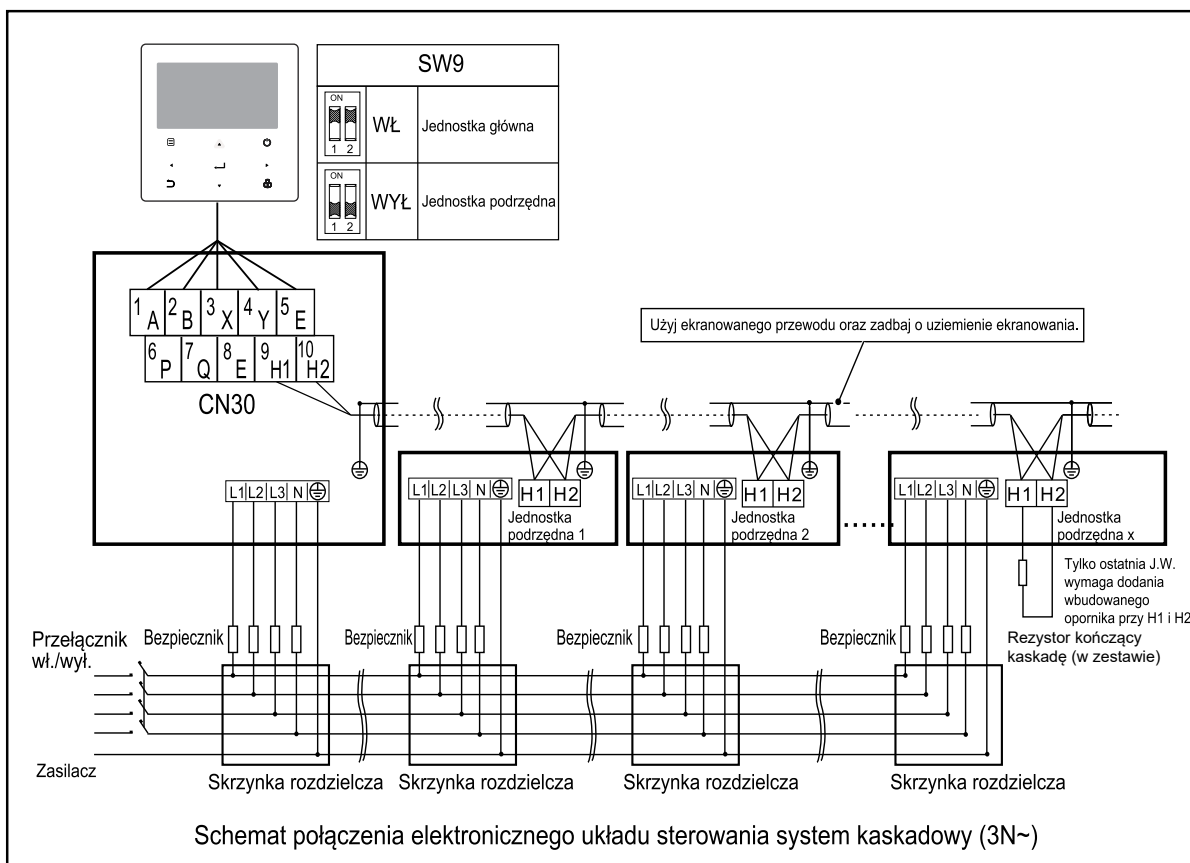
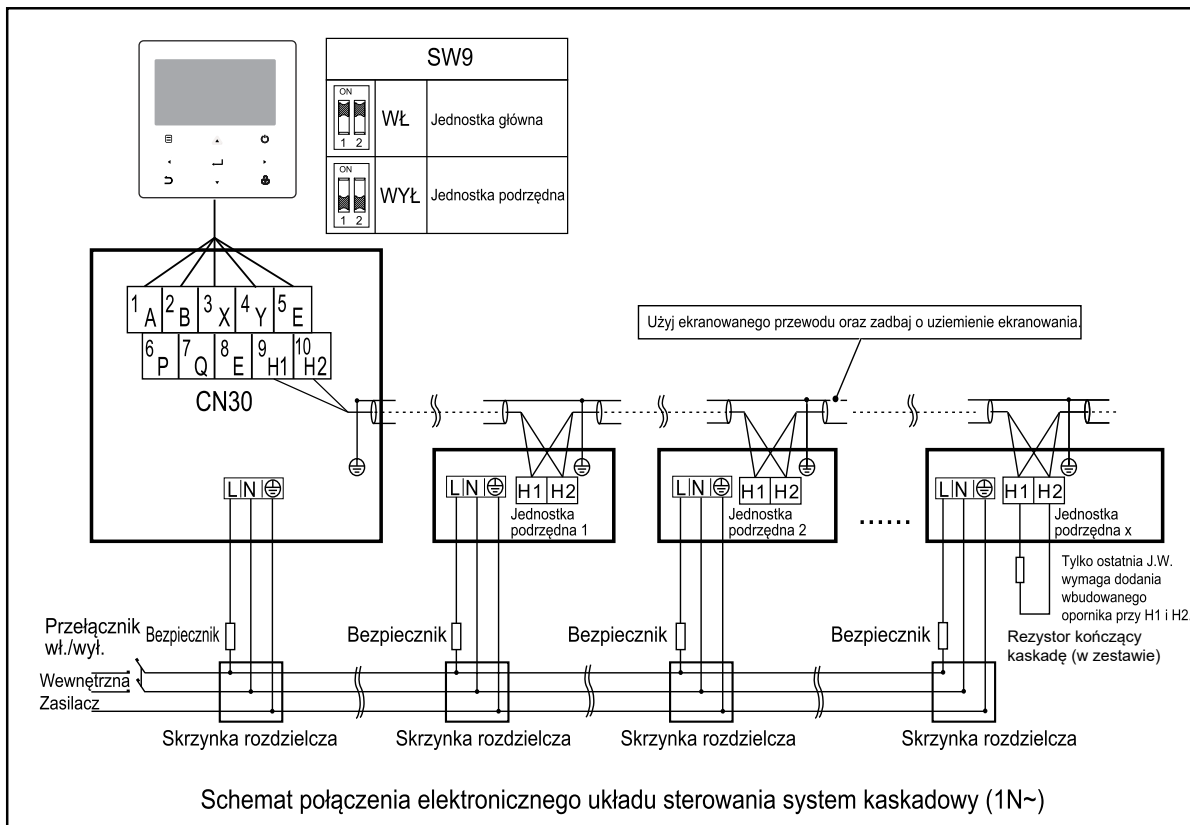
* zalecane rozdzielanie zasilania kompresora od zasilania grzałki dodatkowej w celu zmniejszenia wartości zabezpieczenia



💡 INFORMACJA

Wyłącznik różnicowoprądowy (RCD) musi być szybki i mieć natężenie 30 mA (< 0,1 sek.). Użyj ekranowanego przewodu trzyżyłowego.

Domyślnie grzałka dodatkowa jest ustawiona jako opcja 3 (dla grzałki dodatkowej 9 kW). Jeśli wymagana jest grzałka dodatkowa 3 kW lub 6 kW, należy zlecić wykwalifikowanemu instalatorowi zmianę ustawienia przełącznika DIP S1 na opcję 1 (dla grzałki dodatkowej 3 kW) lub opcję 2 (dla grzałki dodatkowej 6 kW). Patrz sekcja 10.1.1 „KONFIGURACJA FUNKCJI” Podane wartości są wartościami maksymalnymi (dokładne wartości znajdziesz w danych elektrycznych).



⚠ UWAGA

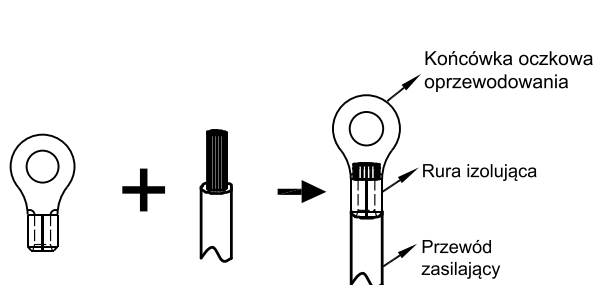
1. Funkcja kaskadowa układu obsługuje maksymalnie 6 urządzeń.
2. Aby adresowanie automatyczne zakończyło się sukcesem, wszystkie urządzenia muszą mieć połączenie z tym samym zasilaniem i muszą być zasilane jednocześnie.
3. Tylko jednostka główna może mieć połączenie z sterownikiem przewodowym. Musisz również „włączyć” SW9 jednostki głównej. Jednostka podrzędna nie może mieć połączenia z sterownikiem przewodowym.
4. Użyj ekranowanego przewodu oraz zadбай o uziemienie ekranowania.

Podczas łączenia ze złączem zasilania użyj złącza oprzewodowania okrągłego z obudową izolującą (patrz rys. 9.1).

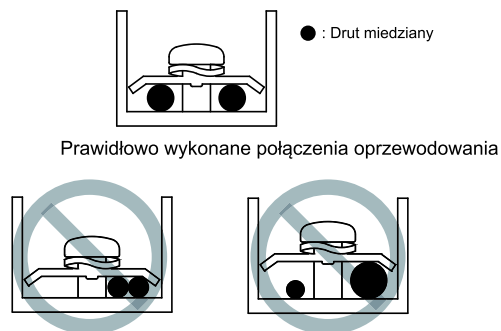
Użyj zasilacza zgodnego ze specyfikacjami i prawidłowo podłącz przewód zasilający. Aby zapobiec wyciągnięciu przewodu zasilającego w wyniku działania siły zewnętrznej, upewnij się, że został bezpiecznie zamocowany.

Jeśli nie można użyć złącza oprzewodowania okrągłego z obudową izolującą, upewnij się, co następuje:

- Nie podłączaj dwóch przewodów zasilających o różnych średnicach do tego samego złącza zasilania (w przeciwnym wypadku może dojść do przegrzania się przewodów z powodu luźnego oprzewodowania) (patrz rys 9.2).



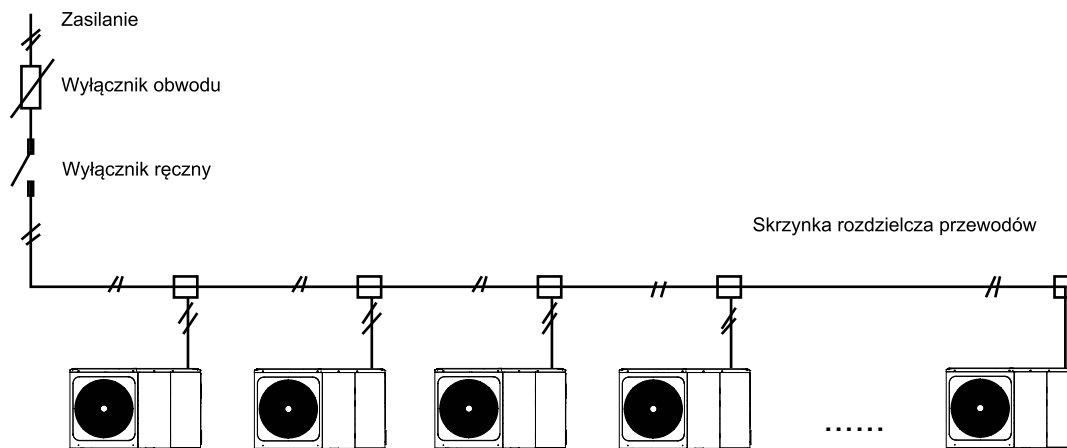
Rys. 9.1



Rys. 9.2

Podłączanie zasilania systemu kaskadowego

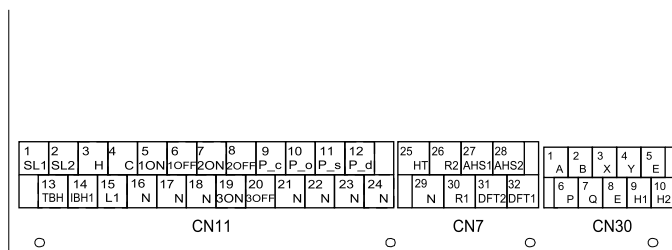
- Użyj dedykowanego zasilacza jednostki wewnętrznej innego od zasilania jednostki zewnętrznej.
- Użyj tego samego zasilania, zabezpieczeń elektrycznych oraz zabezpieczeń upływowych w przypadku pozostałych jednostek wewnętrznych połączonych z tą jednostką.



Rys. 9.3

9.7.6 Łączność z innymi komponentami

Jednostka 6–16 kW



	Kod	Nadruk	Połącz z
CN11	①	1 SL1	Sygnał wejściowy układu solarnego
		2 SL2	
	②	3 H	Wejście termostatu pokojowego (wysokie napięcie)
		4 C	
		15 L1	
	③	5 1ON	SV1 (zawór trójdrożny)
		6 1OFF	
		16 N	
	④	7 2ON	SV2 (zawór dwu- lub trójdrożny)
		8 2OFF	
	⑤	9 P_c	Pompa c (pompa strefy 2)
		21 N	
	⑥	10 P_o	Zewnętrzna pompa obiegu pompa /strefy 1
		22 N	
	⑦	11 P_s	Pompa zestawu solarnego
		23 N	
	⑧	12 P_d	Pompa cyrkulacyjna CWU
		24 N	
	⑨	13 TBH	Grzałka wspomagająca zbiornika
		16 N	
⑩	14 IBH1	Wewnętrzna grzałka dodatkowa 1	
	17 N		
⑪	18 N	SV3 (zawór trójdrożny mieszający)	
	19 3ON		
	20 3OFF		

	Kod	Nadruk	Połącz z
CN30	①	1 A	Kontroler przewodowy
		2 B	
		3 X	
		4 Y	
		5 E	
②	6 P	Połączenie z jednostką zewnętrzną	
	7 Q		
③	9 H1	Połączenie kaskadowe	
	10 H2		

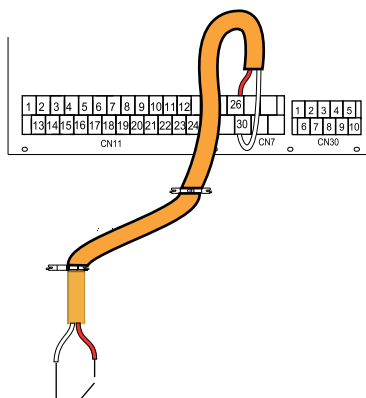
	Kod	Druk	Połącz z
CN7	①	26 R2	Praca sprężarki
		30 R1	
		31 DFT2	
	32 DFT1	Sygnał odszraniania lub alarmu	
②	25 HT	Elektryczna taśma grzewcza (zewnętrzna) zapobiegająca zamarzaniu	
	29 N		
③	27 AHS1	Dodatkowe źródło ciepła	
	28 AHS2		

Złącze dostarcza sygnał sterujący. Dwa rodzaje złącza sygnału sterującego:

Typ 1: złącze typu bezpotencjałowego

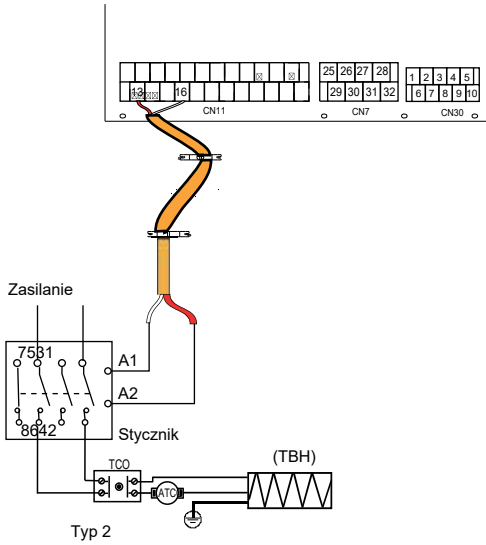
Typ 2: złącze dostarcza sygnał o napięciu 230 V. Jeśli natężenie obciążenia wynosi $< 0,2$ A, obciążenie może mieć bezpośrednią łączność ze złączem.

Jeśli natężenie obciążenia wynosi $\geq 0,2$ A, obciążenie wymaga podłączenia stycznika AC. Podłączenie pomp obiegowych P_o, P_c, P_d, P_s zawsze przez stycznik.

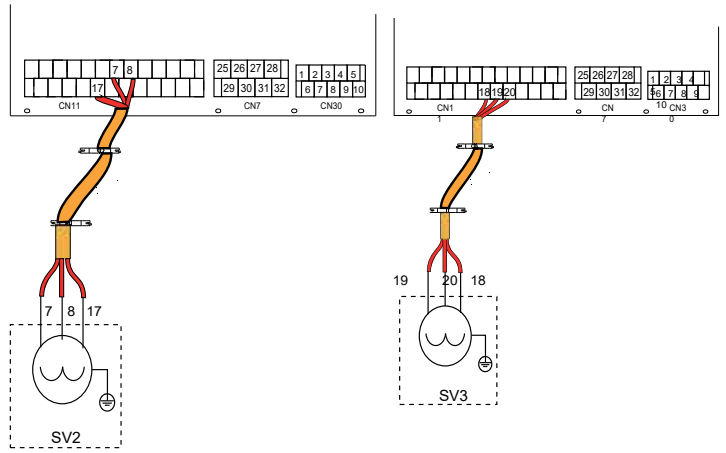


Typ 1 Podczas pracy

2) Informacje dotyczące trójdrożnego zaworu SV1, SV2 i SV3



Złącze sygnału sterującego modułu hydraulicznego:
CN11/CN7 zawiera zaciski zestawu paneli słonecznych,
zaworu trójdrożnego, pompy, grzałki wspomagającej, itp.
Oprzewodowanie części przedstawiono poniżej:



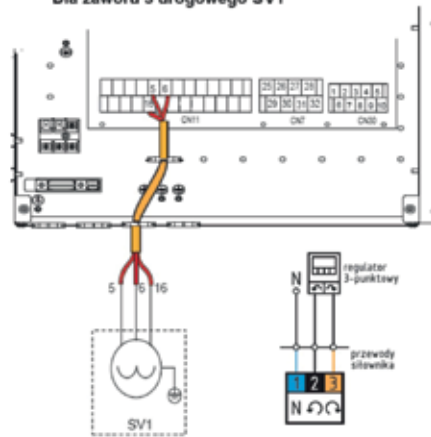
Napięcie	220–240 V AC:
Maks. natężenie robocze (A)	0,2
Rozmiar oprzewodowania (mm ²)	0,75
Typ sygnału złącza sterowania	Typ 2

a) Procedura

- Podłącz kabel do odpowiednich złączy (patrz rysunek).
- Zamocuj kabel.

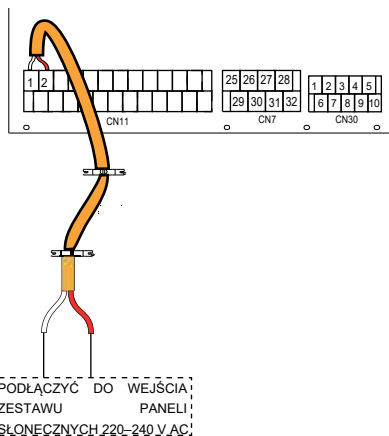
Podłączenie siłownika ze sterowaniem 3 punktowym

Dla zaworu 3 drogowego SV1



*- w przypadku zastosowania siłownika ze stałym napięciem sterującym na jednym przewodzie, należy go podłączyć do zacisku nr 15 (L1) na CN11

1) Informacje dotyczące sygnału wejściowego systemu solarnego

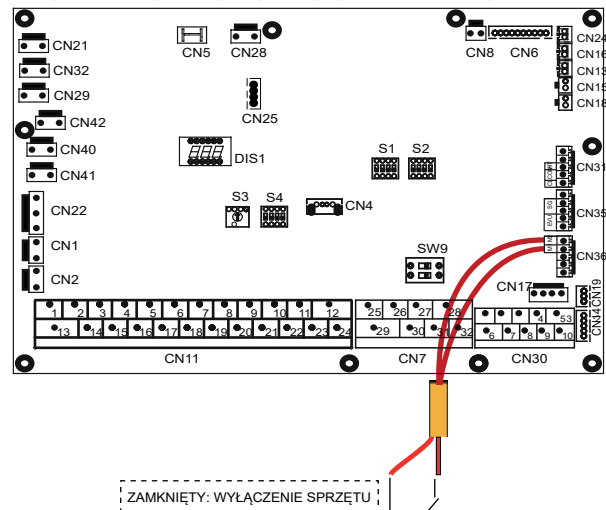


Napięcie	220–240 V AC:
Maks. natężenie robocze (A)	0,2
Rozmiar oprzewodowania (mm ²)	0,75

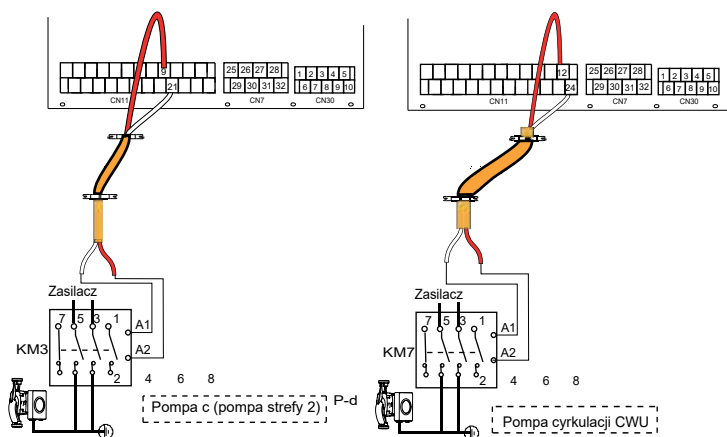
Zawór 3-drogowy (siłownik ze stałą linią 230V)



3) Informacje dotyczące wyłączenia zdalnego:



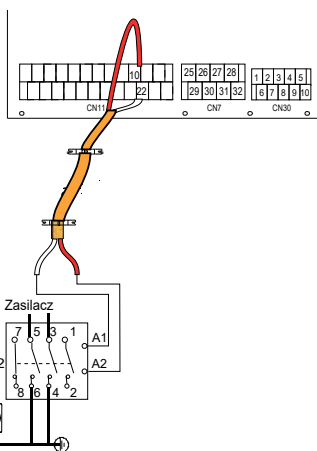
4) Do Pompy C strefy drugiej oraz Pompy D cyrkulacji CWU



Napięcie	220–240 V AC:
Maks. natężenie robocze (A)	0,2
Rozmiar oprzewodowania (mm ²)	0,75
Typ sygnału złącza sterowania	Typ 2

Informacje dotyczące zewnętrznej pompy obiegu P_o:

Napięcie	220–240 V AC:
Maks. natężenie robocze (A)	0,2
Rozmiar oprzewodowania (mm ²)	0,75
Typ sygnału złącza sterowania	Typ 2



a) Procedura

- Podłącz kabel do odpowiednich złącz (patrz rysunek).
- Zamocuj kabel.

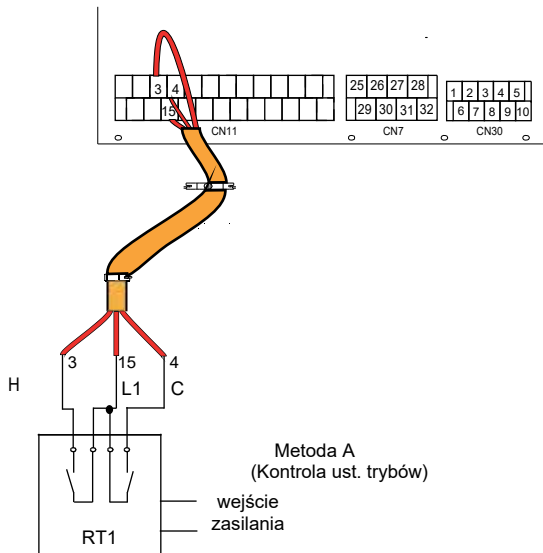
5) Informacje dotyczące termostatu pokojowego:

Termostat pokojowy typu 1 (wysokie napięcie): „WEJŚCIE ZASILANIA” dostarcza napięcie robocze do RT, ale nie dostarcza napięcia bezpośrednio do złącza RT. Złącze „15 L1” zapewnia napięcie 220 V do złącza RT. Złącze „15 L1” łączy główne złącze zasilania L jednofazowego zasilacza. Termostat pokojowy typu 2 (niskie napięcie): „WEJŚCIE ZASILANIA” dostarcza napięcie robocze do RT.

INFORMACJA

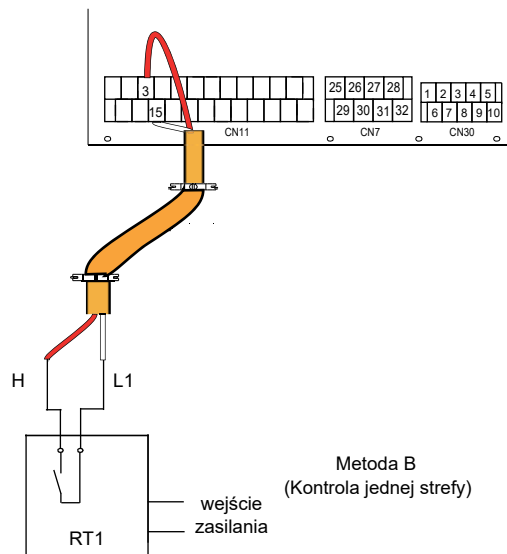
Zależnie od typu termostatu dostępne są dwie opcje podłączenia.

Termostat pokojowy typu 1 (wysokie napięcie):



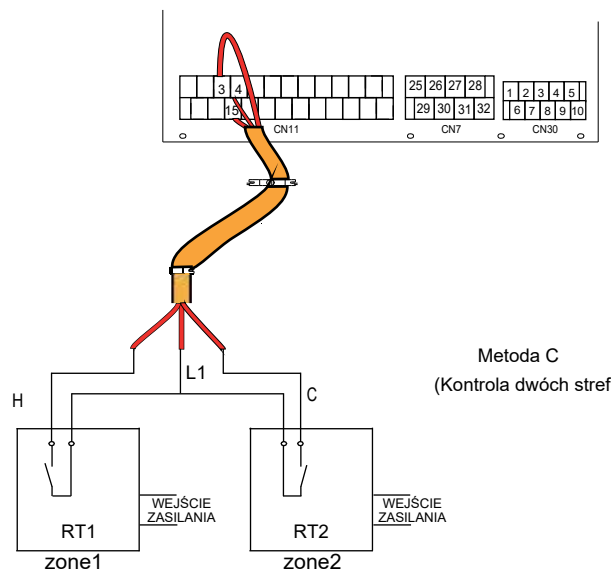
Metoda A
(Kontrola ust. trybów)

wejście zasilania



Metoda B
(Kontrola jednej strefy)

wejście zasilania



Metoda C
(Kontrola dwóch stref)

Napięcie	220–240 V AC:
Maks. natężenie robocze (A)	0,2
Rozmiar oprzewodowania (mm ²)	0,75

Istnieją trzy opcje podłączenia kabla termostatu (jak na powyższym rysunku), zależnie od zastosowania.

• Metoda A (Kontrola ust. trybów)

RT może kontrolować grzanie i chłodzenie indywidualnie, podobnie jak kontroler JCW z 4 rurami. Gdy moduł hydrauliczny ma połączenie z zewnętrznym sterownikiem temperatury, w interfejsie użytkownika w DLA SERWISANTA w pozycji TERMOSTAT POK. ustaw opcję UST. TRYB.:

A.1 Gdy wykryte napięcie jednostki wyniesie 230 V AC pomiędzy C a L1, jednostka będzie działać w trybie chłodzenia.

A.2 Gdy wykryte napięcie jednostki wyniesie 230 V AC pomiędzy H a L1, jednostka będzie działać w trybie grzania.

A.3 Gdy wykryte napięcie jednostki wyniesie 0 V AC w przypadku obu stron (C-L1, H-L1), jednostka zaprzestanie grzania lub chłodzenia przestrzeni.

A.4 Gdy wykryte napięcie jednostki wyniesie 230 V AC w przypadku obu stron (C-L1, H-L1), jednostka będzie pracować w trybie chłodzenia.

• Metoda B (Kontrola jednej strefy)

RT — dostarcz sygnał przełączania do jednostki. W interfejsie użytkownika w DLA SERWISANTA w pozycji TERMOSTAT POK. ustaw opcję JEDN. STREF.:

B.1 Gdy wykryte napięcie jednostki wyniesie 230 V AC pomiędzy H a L1, jednostka włączy się.

B.2 Gdy wykryte napięcie jednostki wyniesie 0 V AC pomiędzy H a L1, jednostka wyłączy się.

Metoda C (Kontrola dwóch stref)

Moduł hydrauliczny jest podłączony do dwóch termostatów pokojowych, a w interfejsie użytkownika w menu DLA SERWISANTA w pozycji TERMOSTAT POK. ustawiono opcję PODW. STREF.:

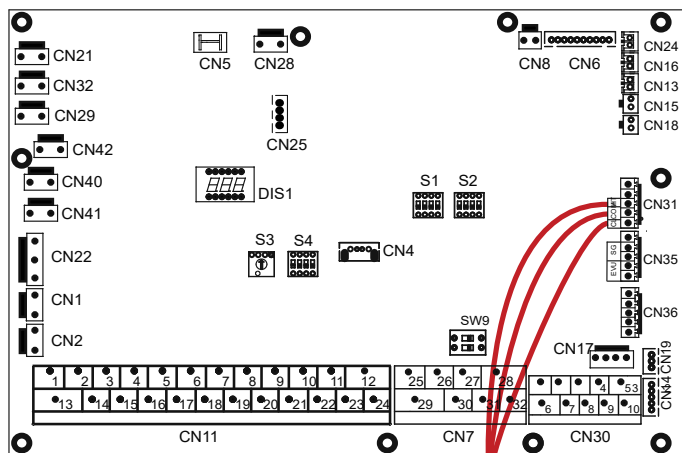
C.1 Gdy jednostka wykryje napięcie 230 V AC pomiędzy H a L1, strefa 1 zostanie włączona. Gdy jednostka wykryje napięcie 0 V AC pomiędzy H a L1, strefa 1 zostanie wyłączona.

C.2 Gdy jednostka wykryje napięcie 230 V AC pomiędzy C i L1, strefa 2 włączy się w oparciu o krzywą temperatury klimatyzacji. Gdy jednostka wykryje napięcie 0 V pomiędzy C i L1, strefa 2 wyłączy się.

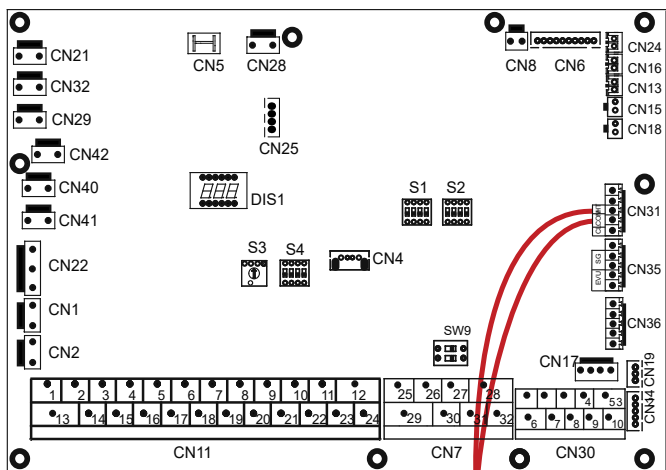
C.3 Po wykryciu H-L1 i C-L1 jako 0 V AC, jednostka wyłączy się.

C.4 Po wykryciu H-L1 i C-L1 jako 230 V AC, włączy się zarówno strefa 1, jak i strefa 2.

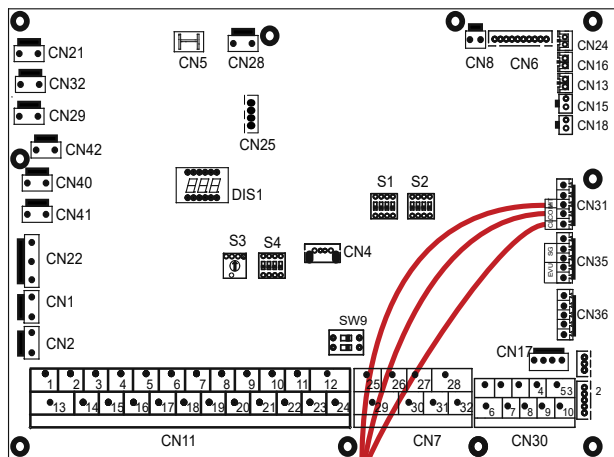
Termostat pokojowy typu 2 (niskie napięcie):



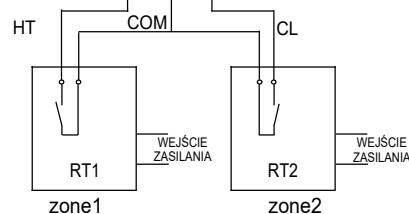
Metoda A
(Kontrola ust. trybów)



Metoda B
(Kontrola jednej strefy)



Metoda C
(Kontrola dwóch stref)



Istnieją trzy opcje podłączenia kabla termostatu (jak na powyższym rysunku), zależnie od zastosowania.

• Metoda A (Kontrola ust. trybów)

RT może kontrolować grzanie i chłodzenie indywidualnie, podobnie jak kontroler JCW z 4 rurami. Gdy moduł hydrauliczny ma połączenie z zewnętrznym sterownikiem temperatury, w interfejsie użytkownika w menu DLA SERWISANTA w pozycji TERMOSTAT POK. ustaw opcję UST. TRYB.:

A.1 Gdy wykryte napięcie jednostki wyniesie 12 V DC pomiędzy CL a COM, jednostka będzie działać w trybie chłodzenia.

A.2 Gdy wykryte napięcie jednostki wyniesie 12 V DC pomiędzy HT a COM, jednostka będzie działać w trybie grzania.

A.3 Gdy wykryte napięcie jednostki wyniesie 0 V DC w przypadku obu stron (CL-COM, HT-COM), jednostka zaprzestanie grzania lub chłodzenia przestrzeni.

A.4 Gdy wykryte napięcie jednostki wyniesie 12 V DC w przypadku obu stron (CL-COM, HT-COM), jednostka będzie pracować w trybie chłodzenia.

• Metoda B (Kontrola jednej strefy)

RT — dostarcza sygnał przełączania do jednostki. W interfejsie użytkownika w menu DLA SERWISANTA w pozycji TERMOSTAT POK. ustaw opcję JEDN. STREF.:

B.1 Gdy wykryte napięcie jednostki wyniesie 12 V DC pomiędzy HT a COM, jednostka włączy się.

B.2 Gdy wykryte napięcie jednostki wyniesie 0 V DC pomiędzy HT a COM, jednostka wyłączy się.

• Metoda C (Kontrola dwóch stref)

Moduł hydrauliczny jest podłączony do dwóch termostatów pokojowych, a w interfejsie użytkownika w menu DLA SERWISANTA w pozycji TERMOSTAT POK. ustawiono opcję PODW. STREF.:

C.1 Gdy jednostka wykryje napięcie 12 V DC pomiędzy HT a COM, strefa 1 zostanie włączona. Gdy jednostka wykryje napięcie 0 V AC pomiędzy HT a COM, strefa 1 zostanie wyłączona.

C.2 Gdy jednostka wykryje napięcie 12 V DC pomiędzy CL i COM, strefa 2 włączy się w oparciu o krzywą temperatury klimatyzacji. Gdy jednostka wykryje napięcie 0 V pomiędzy CL i COM, strefa 2 wyłączy się.

C.3 Po wykryciu HT-COM i CL-COM jako 0 V DC, jednostka wyłączy się.

C.4 Po wykryciu HT-COM i CL-COM jako 12 V DC, włączy się zarówno strefa 1, jak i strefa 2.

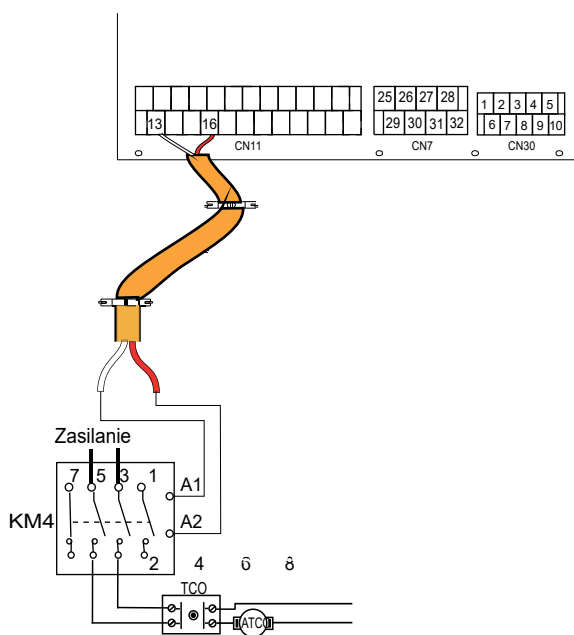
💡 INFORMACJA

- Oprzewodowanie termostatu musi pokrywać się z ustawieniami w interfejsie użytkownika. Patrz sekcja 10.5.6 „TERMOSTAT POK.”.
- Zasilanie pompy ciepła i termostat pokojowy muszą mieć połączenie z tym samym przewodem neutralnym.
- Gdy w pozycji TERMOSTAT POK. nie zostanie ustawiona opcja NIE, wewnętrzny czujnik temperatury Ta nie może być aktywny.
- Strefa 2 może pracować wyłącznie w trybie grzania. Jeśli w interfejsie użytkownika zostanie ustawiony tryb chłodzenia, a strefa 1 jest wyłączona, „CL” w strefie 2 zamyka się, a układ nadal jest wyłączony. Podczas montażu należy prawidłowo podłączyć termostaty strefy 1 i strefy 2.

a) Procedura

- Podłącz kabel do odpowiednich złączy (patrz rysunek).
- Zamocuj kabel do uchwytów kablowych opaskami zaciskowymi, aby zapobiec nadmiernym naprężeniom.

6) Informacje dotyczące grzałki wspomagającej:

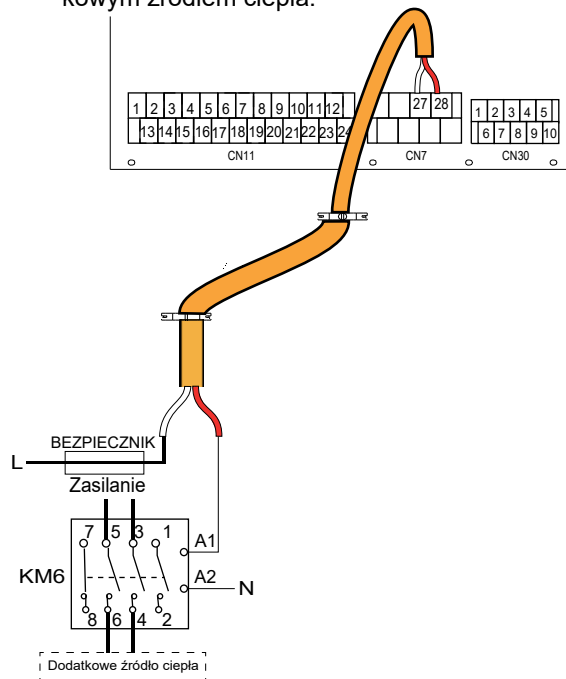


Napięcie	220–240 V AC:
Maks. natężenie robocze (A)	0,2
Rozmiar oprzewodowania (mm ²)	0,75
Typ sygnału złącza sterowania	Typ 2

💡 INFORMACJA

Jednostka jedynie wysyła sygnał Wł./Wył. grzałce.

7) Informacje dotyczące sterowania dodatkowym źródłem ciepła:

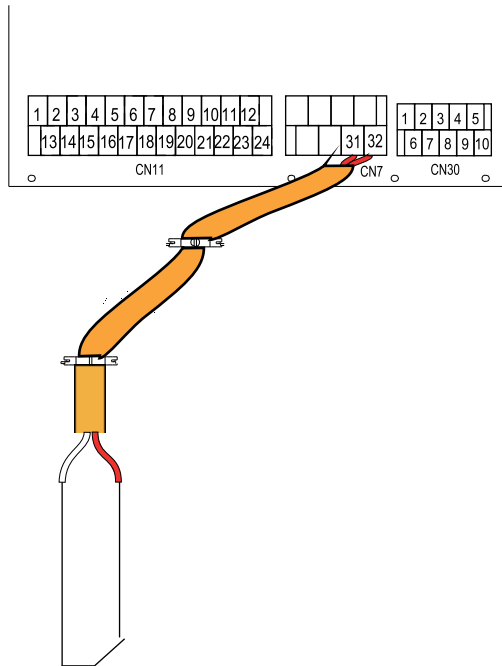


Napięcie	220–240 V AC:
Maks. natężenie robocze (A)	0,2
Rozmiar oprzewodowania (mm ²)	0,75
Typ sygnału złącza sterowania	Typ 2

⚠️ OSTRZEŻENIE

Ta część dotyczy wyłącznie wersji bez wbudowanej grzałki IBH. W przypadku wersji z wbudowaną grzałką IBH (wersja standardowa) modułu hydraulicznego nie należy podłączać do żadnego innego źródła ciepła.

8) Informacje dotyczące wyjścia sygnału odszraniania:

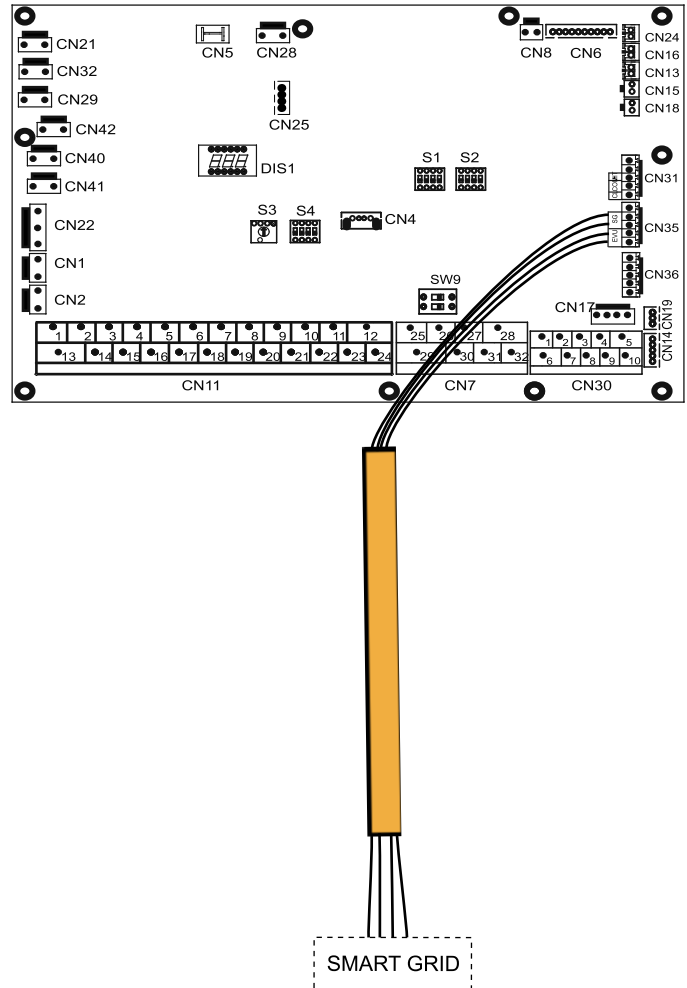


SYGNAŁ PRZYPOMINAJĄCY O ODSZRANIANIU

Napięcie	220–240 V AC:
Maks. natężenie robocze (A)	0,2
Rozmiar oprzewodowania (mm ²)	0,75
Typ sygnału złącza sterowania	Typ 1

10) Informacje dotyczące sieci inteligentnej (SMART GRID):

Jednostkę wyposażono w funkcję sieci inteligentnej. Urządzenie ma dwa złącza PCB umożliwiające odbiór sygnałów SG i EVU (opis poniżej):



1. Gdy sygnał EVU zostanie otwarty, jednostka będzie działać w następujący sposób:

Tryb CWU włącza się, automatycznie zostaje ustawiona temperatura 70°C, a TBH pracuje jak niżej: $T5 < 69$, TBH jest wł., $T5 \geq 70$, TBH jest wył. Jednostka działa w trybie chłodzenia/grzania zgodnie z normalną logiką.

2. Po zamknięciu sygnału EVU i otwarciu sygnału SG jednostka będzie działać standardowo.

3. Po zamknięciu sygnału EVU, sygnał SG jest wyłączony, tryb CWU jest wyłączony, a funkcja TBH i dezynfekcja nie będą działać. Maksymalny czas pracy chłodzenia/grzania wynosi „CZAS PRACY SG”. Później jednostka zostanie wyłączona.

10 ROZRUCH I KONFIGURACJA

Jednostkę musi skonfigurować monter w sposób dostosowany do środowiska montażu (klimat na zewnątrz, zainstalowane opcje itp.) oraz wiedzy użytkownika.

⚠ UWAGA

Monter musi kolejno przeczytać wszystkie informacje zawarte w rozdziale. Układ należy skonfigurować w oparciu o konkretny przypadek.

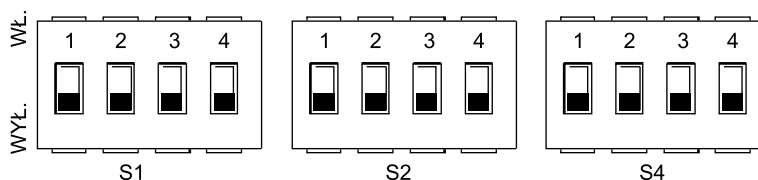
10.1 Informacje ogólne o ustawieniach przełącznika DIP

10.1.1 Konfiguracja funkcji

Przełączniki DIP S1, S2 i S4 znajdują się na płycie głównego układu sterowania modułu hydraulicznego (patrz sekcja „9.3.1 Płyta głównego układu sterowania modułu hydraulicznego”).

⚠ OSTRZEŻENIE

Wyłącz zasilacz, zanim wprowadzisz zmiany w ustawieniach przełącznika DIP.



Przełącznik DIP	WŁ. = 1	WYŁ. = 0	Ustawienia fabryczne	Przełącznik DIP	WŁ. = 1	WYŁ. = 0	Ustawienia fabryczne	Przełącznik DIP	WŁ. = 1	WYŁ. = 0	Ustawienia fabryczne	
S1	0/0 = IBH (kontrola jednostopniowa 3kW) 0/1 = IBH (kontrola dwustopniowa 6kW) 1/1 = IBH (kontrola trzystopniowa 9kW)		Patrz schemat okablowania na obudowie jednostki	S2	1	Rozruch pompy po sześciu godzinach będzie niemożliwy	Patrz schemat okablowania na obudowie jednostki	S4	1	Jednostka główna: czyści adresy wszystkich jednostek podrzędnych Jednostka podrzędna: czyści własny adres	Zachowaj bieżący adres	Patrz schemat okablowania na obudowie jednostki
		2			bez TBH	z TBH			2	IBH dla CWU =aktywne.	IBH dla CWU =nieaktywne.	
	0/0 = bez IBH i AHS 1/0 = z IBH 0/1 = z AHS w trybie grzania 1/1 = z AHS w trybie grzania i trybie CWU			3/4	0/0=pompa 1 0/1=pompa 2 1/0=pompa 3 1/1=pompa 4			3/4	Zastrz.			

10.2 Rozruch wstępny przy niskiej temperaturze otoczenia na zewnątrz

Podczas rozruchu wstępnego oraz przy niskiej temperaturze wody ważne jest stopniowe ogrzewanie wody. W przeciwnym wypadku może dojść do pęknięcia podłogi w wyniku gwałtownej zmiany temperatury. Aby uzyskać więcej szczegółów, skontaktuj się z firmą odpowiedzialną za wylewkę.

Aby proces przebiegał bez ryzyka, najniższą ustawioną temperaturę przepływu wody można zmniejszyć do wartości od 25°C do 35°C, regulując pozycje w menu DLA SERWISANTA. Zapoznaj się z sekcją 10.5.12 „FUNKCJA SPECJALNA”.

10.3 Kontrole przed uruchomieniem

Kontrole przed rozruchem wstępnym.

Zanim zaczniesz pracować nad połączeniami, wyłącz zasilanie.

Po instalacji jednostki, ale przed włączeniem zabezpieczenia elektrycznego, sprawdź poniższe pozycje:

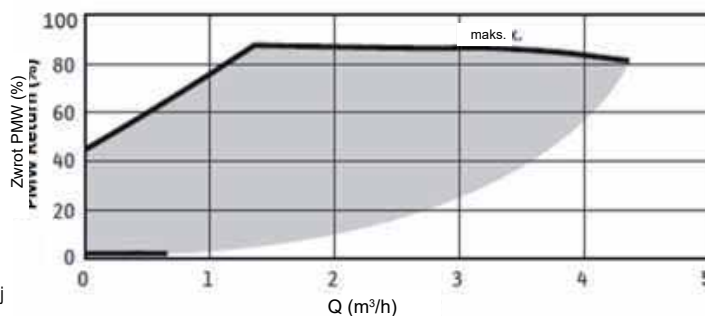
- Przewodowanie w terenie: upewnij się, że przewodowanie w terenie pomiędzy lokalnym panelem zasilania, jednostką i zaworami (jeśli dotyczy), jednostką i termostatem pokojowym (jeśli dotyczy), jednostką i zbiornikiem ciepłej wody użytkowej oraz jednostką i grzałką dodatkową przygotowano zgodnie z instrukcjami zamieszczonymi w rozdziale 9.7 „Przewodowanie w terenie” oraz obowiązującym prawem.
- Bezpieczniki, zabezpieczenia elektryczne i inne zabezpieczenia: sprawdź, czy bezpieczniki lub lokalnie zamontowane zabezpieczenia spełniają wymogi w zakresie wymiarów i typów wyszczególnione w rozdziale 14 „Dane techniczne”. Upewnij się, że nie ma obejść bezpieczników ani zabezpieczeń.
- Zabezpieczenie elektryczne grzałki wspomagającej: nie zapomnij włączyć zabezpieczenia elektrycznego grzałki wspomagającej (ma zastosowanie wyłącznie w przypadku jednostek z zainstalowanym opcjonalnym zbiornikiem ciepłej wody użytkowej).
- Przewodowanie uziemienia: upewnij się, że przewody uziemienia zostały prawidłowo podłączone, a złącza uziemienia zostały dokręcone.
- Przewodowanie wewnętrzne: wzrokowo sprawdź skrzynkę przełączników pod kątem luźnych połączeń lub uszkodzonych komponentów elektrycznych.
- Montaż: upewnij się, że jednostka została prawidłowo zamontowana, aby wyeliminować nietypowe dźwięki i drgania podczas rozruchu jednostki.
- Uszkodzony sprzęt: skontroluj wnętrze jednostki pod kątem uszkodzonych komponentów i ściśniętych rur.
- Wyciek chłodziwa: skontroluj wnętrze jednostki pod kątem wycieku chłodziwa. Jeśli doszło do wycieku chłodziwa, skontaktuj się z lokalnym dystrybutorem.
- Napięcie zasilacza: skontroluj napięcie zasilacza na lokalnym panelu zasilania. Napięcie musi odpowiadać napięciu na etykiecie identyfikacyjnej jednostki.
- Zawór odprowadzający powietrze: upewnij się, że zawór odprowadzający powietrze jest otwarty (przynajmniej 2 pełne obroty).
- Zawory odcinające: upewnij się, że zawory odcinające są całkowicie otwarte.

10.4 Pompa obiegu

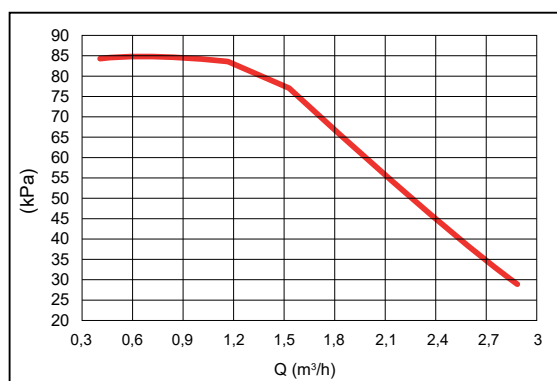
Relacje pomiędzy podnoszeniem, przepływem znamionowym, zwrotem PWN i znamionowym przepływem przedstawiono na poniższym wykresie.



Obszar regulacji znajduje się pomiędzy krzywą prędkości maksymalnej a krzywą prędkości minimalnej.

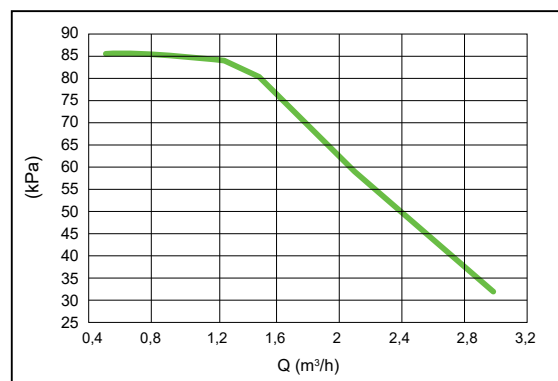


Dostępne zewnętrzne ciśnienie statyczne VS Natężenie przepływu



6-10kW

Dostępne zewnętrzne ciśnienie statyczne VS Natężenie przepływu



12-16kW

⚠ UWAGA

Jeśli zawory są w nieprawidłowej pozycji, pompa obiegu zostanie uszkodzona.

⚠ NIEBEZPIECZEŃSTWO

Jeśli niezbędna jest kontrola stanu pompy po włączeniu jednostki, nie dotykaj wewnętrznych komponentów skrzynki sterowniczej, aby uniknąć porażenia prądem.

Nieudana diagnostyka przy pierwszym montażu

- Jeśli żadna zawartość nie jest wyświetlana w interfejsie użytkownika, niezbędne jest sprawdzenie wszelkich poniższych nietypowych zjawisk przed rozpoczęciem diagnozowania potencjalnych kodów błędów.
 - Zerwanie połączenia lub nieprawidłowe oprzewodowanie (pomiędzy zasilaczem a jednostką oraz jednostką a interfejsem użytkownika).
 - Możliwe, że zepsuł się bezpiecznik PCB.
- Jeśli w interfejsie użytkownika widnieje kod błędu „E8” lub „E0”, możliwe, że w układzie jest powietrze lub poziom wody w układzie jest niższy od wymaganego minimum.
- Po wyświetleniu się kodu błędu E2 w interfejsie użytkownika sprawdź oprzewodowanie pomiędzy interfejsem użytkownika a jednostką.

Kolejne kody błędów i przyczyny awarii wyszczególniono w sekcji 13.4 „Kody błędów”.

10.5 Konfiguracja w terenie

Jednostkę skonfiguruj w sposób dostosowany do środowiska montażu (klimat na zewnątrz, zainstalowane opcje itp.) oraz potrzeb użytkownika. Dostępne jest wiele konfiguracji parametrów. Ustawienia można wyświetlić i zaprogramować w interfejsie użytkownika w sekcji „DLA SERWISANTA”.

Zasilanie jednostki

Podczas włączania jednostki podczas inicjacji interfejsu użytkownika wyświetlona zostanie fraza „1%~99%”. Podczas procesu interfejs użytkownika nie będzie działał.

Procedura

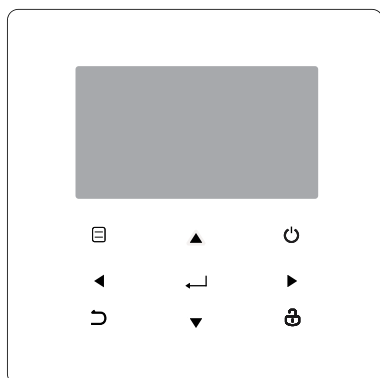
Aby zmienić przynajmniej jedno ustawienie w terenie, wykonaj poniższe czynności.

💡 INFORMACJA

Opis konfiguracji dla sterownika z kolorowym wyświetlaczem dostępny jest w rozdziale 15.

💡 INFORMACJA

Wysokości temperatur wyświetlane na sterowniku przewodowym (w interfejsie użytkownika) są wyrażone w °C.



Klawisze	Funkcje
☰	• Pozwala przejść do struktury menu (na stronie głównej)
◀▶▼▲	• Pozwala nawigować kursorem po ekranie • Pozwala nawigować w strukturze menu • Pozwala dostosować ustawienia
⏻	• Włącza/wyłącza ogrzewanie/chłodzenie przestrzeni lub tryb CWU • Włącza/wyłącza funkcje w strukturze menu
↶	• Wraca do poprzedniego poziomu interfejsu.
🔓	• Przyciśnięcie i przytrzymanie odblokuje/zablokuje kontrolera • Odblokowuje/blokuje niektóre funkcje, takie jak „Regulacja temperatury CWU”.
↵	• Przejdź do następnego kroku podczas programowania harmonogramu w strukturze menu i potwierdź wybór, aby przejść do podmenu w strukturze menu.




Informacje o trybie DLA SERWISANTA






„DLA SERWISANTA” pozwala monterowi ustawić parametry.

- Konfiguracja składu sprzętu.
- Konfiguracja parametrów.


Nawigacja do trybu DLA SERWISANTA

Wybierz kolejno  > DLA SERWISANTA. Przyciśnij  :

DLA SERWISANTA	
Proszę wprowadzić hasło:	
0 0 0	
	ZATWIERDŹ 
REGULACJA 	



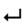
Przyciskami   nawiguj, a następnie przyciskami   dostosowuj wartości numeryczne. Przyciśnij  . Hasłem jest fraza 234. Po wprowadzeniu hasła wyświetlone zostaną poniższe strony:

DLA SERWISANTA	1/3
1. KONF. TRYBU CWU	
2. KONF. TRYB CHŁODZENIA	
3. KONF. TRYB GRZANIA	
4. KONF. TRYBU AUTO	
5. KONF. TYPU TEMP.	
6. TERMOSTAT POK.	
	ZATWIERDŹ 

DLA SERWISANTA	2/3
7. INNE ŹRÓDŁO CIEPŁA	
8. KONF. WYJAZDU NA	
9. KONFIGURACJA FUNKCJI ROZMOWA Z SERWISANTEM	
10. PRZYWR. UST. FABR.	
11. BIEG TESTOWY	
12. FUNKCJA SPECJALNA	
	ZATWIERDŹ 







DLA SERWISANTA	3/3
13. AUT. RESTART	
14. OGR. MOCY WEJ.	
15. DEF. WEJŚCIA	
16. ZESTAW KASKADOWY	
17. KONF. ADRESU HMI	
	ZATWIERDŹ 



Przyciskami   wybierz pozycję i klawiszem „ ” przejdź do podmenu.



10.5.1 KONF. TRYBU CWU



CWU = ciepła woda użytkowa



Wybierz kolejno  > DLA SERWISANTA > 1. KONF. TRYBU CWU. Przyciśnij  . Wyświetlone zostaną poniższe strony:

1	KONF. TRYBU CWU	1/5
1.1.	TRYB CWU	TAK
1.2.	DEZYNFEKCJA	TAK
1.3.	PRIORYTET CWU	TAK
1.4.	PUMP_D	TAK
1.5.	CZAS UST.PRIORYT. CWU	NIE
	REGULACJA	



1	KONF. TRYBU CWU	2/5
1.6.	dT5_ON	5 °C
1.7.	dT1S5	10 °C
1.8.	T4DHWMAX	43 °C
1.9.	T4DHWMIN	-10 °C
1.10.	t_INTERVAL_DHW	5 MIN
	REGULACJA	

1	KONF. TRYBU CWU	3/5
1.11.	dT5_TBH_OFF	5 °C
1.12.	T4_TBH_ON	5 °C
1.13.	t_TBH_DELAY	30 MIN
1.14.	T5S_DISINFECT	65 °C
1.15.	t_DI HIGHTEMP.	15 MIN
	REGULACJA	

1	KONF. TRYBU CWU	4/5
1.16.	t_DI_MAX	210 MIN
1.17.	t_DHWHP_RESTRICT	30 MIN
1.18.	t_DHWHP_MAX	120 MIN
1.19.	CZAS PRACY POMPY CWU	TAK
1.20.	CZAS PRACY POMPY	5 MIN
	REGULACJA	

1	KONF. TRYBU CWU	5/5
1.21.	BIEG DEZI. POMPY CWUv	NIE
	REGULACJA	

10.5.2 KONF. TRYB CHŁODZENIA

Wybierz kolejno  > DLA SERWISANTA > 2. KONF. TRYB CHŁODZENIA. Przyciśnij  .

Wyświetlone zostaną poniższe strony:

2 KONF. TRYB CHŁODZENIA 1/3	
2.1. TRYB CHŁODZENIA	TAK
2.2 t_T4_FRESH_C	2 GODZ.
2.3 T4CMAX	43°C
2.4 T4CMIN	20°C
2.5 dT1SC	5°C
REGULACJA	

2 KONF. TRYB CHŁODZENIA 2/3	
2.6 dTSC	2 °C
2.7 t_INTERVAL_C	5 MIN
2.8 T1SetC1	10°C
2.9 T1SetC2	16°C
2.10 T4C1	35°C
REGULACJA	

2 KONF. TRYB CHŁODZENIA 3/3	
2.11 T4C2	25 °C
2.12 EMISJA CHŁ. STREFY1	JCW
2.13 EMISJA CHŁ. STREFY2	GPO
REGULACJA	

10.5.3 KONF. TRYB GRZANIA

Wybierz kolejno > DLA SERWISANTA > 3. KONF. TRYB GRZANIA. Przyciśnij . Wyświetlone zostaną poniższe strony:

3 KONF. TRYB GRZANIA 1/3	
3.1. TRYB GRZANIA	TAK
3.2 t_T4_FRESH_H	2 GODZ.
3.3 T4HMAX	16°C
3.4 T4HMIN	-15°C
3.5 dT1SH	5°C
REGULACJA	

3 KONF. TRYB GRZANIA 2/3	
3.6 dTSH	2 °C
3.7 t_INTERVAL_H	5 MIN
3.8 T1SetH1	35°C
3.9 T1SetH2	28°C
3.10 T4H1	-5°C
REGULACJA	

3 KONF. TRYB GRZANIA 3/3	
3.11 T4H2	7 °C
3.12 EMISJA GRZ. STREFY1	PROM.
3.13 EMISJA GRZ. STREFY2	GPO
3.14 t_DELAY_PUMP	2 MIN
REGULACJA	

10.5.4 KONF. TRYBU AUTO

Wybierz kolejno > DLA SERWISANTA > 4. KONF. TRYBU AUTO. Przyciśnij , a wyświetlona zostanie poniższa strona:

4 KONF. TRYBU AUTO	
4.1 T4AUTOCMIN	25 °C
4.2 T4AUTOHMAX	17°C
REGULACJA	

10.5.5 KONF. KONF. TYPU TEMP.

Informacje o funkcji KONF. KONF. TYPU TEMP.

Menu KONF. TYPU TEMP. pozwala wybrać, czy do kontroli WŁ./WYŁ. pompy ciepła służy temperatura przepływu wody czy temperatura pomieszczenia.

Po włączeniu funkcji TEMP. POMIESZCZENIA docelowa temperatura przepływu wody zostanie obliczona na podstawie krzywych klimatu.

Przejdźcie do menu KONF. KONF. TYPU TEMP.

Wybierz kolejno > DLA SERWISANTA > 5. KONF. TYPU TEMP. Przyciśnij . Wyświetlona zostanie poniższa strona:

5 KONF. TYPU TEMP.	
5.1 TEMP. PRZEPLÝWU WODY	TAK
5.2 TEMP. POMIESZCZENIA	NIE
5.3 PODW. STREF.	NIE
REGULACJA	

Jeśli w pozycji TEMP. PRZEPLÝWU WODY ustawisz opcję TAK lub jedynie w pozycji TEMP. POMIESZCZENIA ustawisz opcję TAK, wyświetlone zostaną poniższe strony.

01-01-2018	23:59	↑13°
	ON	
Δ 35 °C		38 °C

tylko TEMP. PRZEPLÝWU WODY. TAK

01-01-2018	23:59	↑13°
	ON	
25.0 °C		38

tylko TEMP. POMIESZCZENIA. TAK

Jeśli w pozycji TEMP. PRZEPLÝWU WODY. i TEMP. POMIESZCZENIA ustawisz opcję TAK, a w pozycji PODW. STREF. ustawisz opcję NIE lub TAK, wyświetlone zostaną poniższe strony.

01-01-2018	23:59	↑13°	01-01-2018	23:59	↑13°
	ON			ON	
Δ 35 °C		38 °C	25.0 °C		

Strona główna (strefa 1)

Dodatkowe strona (strefa 2)

(Działa funkcja podw. stref.)

W tym przypadku wartość ustawienia strefy 1 wynosi T1S, a wartość ustawienia strefy 2 wynosi T1S2 (odpowiednia wartość T1S2 jest obliczana na bazie krzywych związanych z klimatyzacją).

Jeśli w pozycji PODW. STREF. ustawisz opcję TAK, w pozycji TEMP. POMIESZCZENIA ustawisz opcję NIE, a w pozycji TEMP. PRZEPLÝWU WODY ustawisz opcję TAK lub NIE, wyświetlone zostaną poniższe strony.

01-01-2018	23:59	↑13°	01-01-2018	23:59	↑13°
	ON			ON	
Δ 35 °C		38 °C	Δ 35 °C		

Strona główna (strefa 1)

Dodatkowa strona (strefa 2)

W tym przypadku wartość ustawienia strefy 1 wynosi T1S, a wartość ustawienia strefy 2 wynosi T1S2.

Jeśli w pozycjach PODW. STREF. i TEMP. POMIESZCZENIA ustawisz pozycję TAK, a w pozycji TEMP. PRZEPŁYWU WODY ustawisz pozycję TAK lub NIE, wyświetlona zostanie poniższa strona.

01-01-2018	23:59	↑13°	01-01-2018	23:59	↑13°
	ON			ON	
35 °C		38 °C	25.0 °C		

Strona główna (strefa 1)

Dodatkowe strona (strefa 2)

(Działa funkcja podw. stref.)

W tym przypadku wartość ustawienia strefy 1 wynosi T1S, a wartość ustawienia strefy 2 wynosi T1S2 (odpowiednia wartość T1S2 jest obliczana na bazie krzywych związanych z klimatyzacją).

10.5.6 TERMOSTAT POK.

Informacje o funkcji TERMOSTAT POK.

Funkcja TERMOSTAT POK. jest dostępna do konfiguracji w obecności termostatu pokojowego.

Konfiguracja pozycji TERMOSTAT POK.

Wybierz kolejno > DLA SERWISANTA > 6. TERMOSTAT POK. Przyciśnij . Wyświetlona zostanie poniższa strona:

6 TERMOSTAT POK.	
6.1 TERMOSTAT POK.	NIE
	REGULACJA

INFORMACJA

TERMOSTAT POK. = NIE, brak termostatu pokojowego.

TERMOSTAT POK. = UST. TRYB., przewodowanie termostatu pokojowego metodą A.

TERMOSTAT POK. = JEDN.STREF., przewodowanie termostatu pokojowego metodą B

TERMOSTAT POK. = PODW. STREF. Przewodowanie termostatu pokojowego metodą C (patrz sekcja 9.7.6 „Połączenie innych komponentów / Informacje dotyczące termostatu pokojowego”)

10.5.7 Inne ŹRÓDŁO CIEPŁA

Funkcja INNE ŹRÓDŁO CIEPŁA służy do konfiguracji parametrów grzałki dodatkowej, dodatkowych źródeł ciepła i zestawu energii słonecznej.

Wybierz > DLA SERWISANTA > 7. INNE ŹRÓDŁO CIEPŁA i przyciśnij . Wyświetlona zostanie poniższa strona:

7 INNE ŹRÓDŁO CIEPŁA		1/2
7.1 dT1_IBH_ON		5°C
7.2 t_IBH_DELAY		30 MIN
7.3 T4_IBH_ON		-5°C
7.4 dT1_AHS_ON		5°C
7.5 t_AHS_DELAY		30 MIN
	REGULACJA	

7 INNE ŹRÓDŁO CIEPŁA		2/2
7.6 T4_AHS_ON		-5°C
7.7 LOK. IBH		PĘTLA RURY
7.8 P_IBH1		0,0 kW
7.9 P_IBH2		0,0 kW
7.10 P_TBH		2,0 kW
	REGULACJA	

10.5.8 KONF. WYJAZDU NA WAKACJE

Funkcja KONF. WYJAZDU NA WAKACJE pozwala skonfigurować temperaturę wody wychodzącej, aby zapobiec zamarzaniu podczas wyjazdu na wakacje.

Wybierz > DLA SERWISANTA > 8. KONF. WYJAZDU NA WAKACJE Przyciśnij . Wyświetlona zostanie poniższa strona:

8 KONF. WYJAZDU NA WAKACJE	
8.1 T1S_H.A_H	20°C
8.2 T5S_H.A_DHW	20°C
	REGULACJA

10.5.9 KONFIGURACJA FUNKCJI ROZMOWA Z SERWISANTEM

Monterzy mogą skonfigurować numer telefonu lokalnego dystrybutora w menu KONFIGURACJA FUNKCJI ROZMOWA Z SERWISANTEM. Jeśli jednostka nie działa prawidłowo, zadzwoń na podany numer i poproś o pomoc.

Wybierz kolejno > DLA SERWISANTA > ROZMOWA Z SERWISANTEM. Przyciśnij . Wyświetlona zostanie poniższa strona:

9 KONFIGURACJA FUNKCJI ROZMOWA Z SERWISANTEM	
NR TEL.	*****
NR TEL. KOM.	*****
	POTWIERDZ
	REGULACJA

Przyciskami przewijaj pozycje i ustaw numer telefonu. Numer telefonu może zawierać maksymalnie 13 cyfr. Jeśli numer telefonu jest krótszy niż 12 cyfr, wprowadź znak ■ jak na przykładzie poniżej.

9 ROZMOWA Z SERWISANTEM
NR TEL. ***** █
NR TEL. KOM. ***** █
POTWIERDZ REGULACJA < >

Numer wyświetlony w interfejsie użytkownika jest numerem telefonu do lokalnego dystrybutora.

10.5.10 PRZYWR. UST. FABR.

Funkcja PRZYWRACANIE UST. FABRYCZNYCH służy do przywracania wszystkich parametrów w interfejsie użytkownika do stanu fabrycznego.

Wybierz kolejno > DLA SERWISANTA > 10. PRZYWR. UST. FABR. Przyciśnij . Wyświetlona zostanie poniższa strona:

10 PRZYWR. UST. FABR.
Przywrócone zostaną wszystkie ustawienia fabryczne. Czy chcesz przywrócić ustawienia fabryczne?
NR TAK
POTWIERDZ < >

Przyciskami wybierz pozycję TAK i przyciśnij . Wyświetlona zostanie poniższa strona:

10 PRZYWR. UST. FABR.
Proszę czekać...
5%

Po kilku sekundach wszystkie parametry ustawione w interfejsie użytkownika zostaną przywrócone do stanu fabrycznego.

10.5.11 BIEG TESTOWY

Funkcja BIEG TESTOWY służy do sprawdzania prawidłowej współpracy zaworów, odprowadzania powietrza, pracy pompy obiegu, chłodzenia, grzania i ogrzewania wody użytkowej.

Wybierz kolejno > DLA SERWISANTA > 11. BIEG TESTOWY Przyciśnij . Wyświetlona zostanie poniższa strona:

11 BIEG TESTOWY
Aktywować ustawienia i wykonać „BIEG TESTOWY”?
NR TAK
POTWIERDZ < >

Jeśli wybierzesz opcję TAK, wyświetlone zostaną poniższe strony:

11 BIEG TESTOWY
11.1 KONTROLA PUNKTU
11.2 OCZYSZCZANIE POWIETRZA
11.3 PRACA POMPY OBIĘGOWEJ
11.4 TRYB CHŁODZENIA DZIAŁA
11.5 TRYB GRZANIA DZIAŁA
ZATWIERDŹ < >

11 BIEG TESTOWY
11.6 TRYB CWU DZIAŁA
ZATWIERDŹ < >

Jeśli wybierzesz opcję KONTROLA PUNKTU, wyświetlone zostaną poniższe strony:

11 BIEG TESTOWY	1/2
ZAW. TRÓJDROŻNY 1	WYŁ.
ZAW. TRÓJDROŻNY 2	WYŁ.
PUMP I	WYŁ.
PUMP O	WYŁ.
PUMP C	WYŁ.
WŁ./WYŁ.	< >

11 BIEG TESTOWY	2/2
POMPA SOLAR	WYŁ.
POMPA CWU	WYŁ.
WEWNĘTRZNA GRZAŁKA DODATKOWA	WYŁ.
GRZAŁKA ZBIORNIKA	WYŁ.
ZAW. TRÓJDROŻNY 3	WYŁ.
WŁ./WYŁ.	< >

Przyciskami wybierz komponenty, które chcesz sprawdzić i przyciśnij . Na przykład po wyborze trójdrożnego zaworu i przyciśnięciu , jeśli zawór trójdrożny jest otwarty/zamknięty, praca zaworu trójdrożnego będzie przebiegała normalnie, również i innych komponentów.

UWAGA

Przed kontrolą punktu upewnij się, że zbiornik i układ wody zawierają wodę, a powietrze zostało odprowadzone. W przeciwnym wypadku może dojść do spalenia się pompy lub grzałki dodatkowej.

Jeśli wybierzesz opcję ODPROWADZANIE POWIETRZA i przyciśniesz , wyświetlona zostanie poniższa strona:

11 BIEG TESTOWY
Bieg próbny wł. Oczyszczanie powietrza wł.
POTWIERDZ < >

W trybie usuwania powietrza z układu, SV1 zostanie otwarty, SV2 zostanie zamknięty. 60 sek. później pompa jednostki (POMPA I) będzie działać przez 10 min, podczas których nie będzie działał przełącznik przepływu. Gdy pompa zostanie zatrzymana, SV1 zostanie zamknięty, a SV2 zostanie otwarty. 60 sek. później POMPA I oraz POMPA O będą działać do odbioru następczej komendy.

Gdy wybierzesz opcję POMPA OBIEGU DZIAŁA, wyświetlona zostanie poniższa strona:

11 BIEG TESTOWY
Bieg próbny wł. Pompa obiegu wł.
POTWIERDZ

Gdy pompa obiegu zostanie włączona, wszystkie działające komponenty zostaną zatrzymane. 60 sekund później zostanie otwarty SV1, a zamknięty SV2. 60 sek. później zostanie włączona POMPA I. 30 sekund później, jeśli przełącznik przepływu odnotował prawidłowy przepływ, POMPA I będzie działać przez 3 min. Po jej zatrzymaniu na 60 sekund, SV1 zostanie zamknięty, a SV2 otwarty. 60 sek. później aktywne będą dwie pompy: POMPA I oraz POMPA O, a 2 min później przełącznik przepływu sprawdzi przepływ wody. Jeśli przełącznik przepływu zostanie zamknięty na 15 sek., POMPA I oraz POMPA O będą działać do odbioru następczej komendy.

Gdy wybierzesz opcję TRYB CHŁODZENIA DZIAŁA, wyświetlona zostanie poniższa strona:

11 BIEG TESTOWY
Bieg próbny wł. Tryb chłodzenia wł. Temp. wody wych. wynosi: 15°C.
POTWIERDZ

Podczas biegu próbnego funkcji TRYB CHŁODZENIA domyślna temperatura wody wychodzącej wynosi 7°C. Jednostka będzie działać, dopóki temperatura wody nie spadnie do określonej wartości lub do odbioru następczej komendy.

Gdy wybierzesz opcję TRYB GRZANIA DZIAŁA, wyświetlona zostanie poniższa strona:

11 BIEG TESTOWY
Bieg próbny wł. Tryb grzania wł. Temp. wody wych. wynosi: 15°C.
POTWIERDZ

Podczas biegu próbnego funkcji TRYB GRZANIA domyślna temperatura wody wychodzącej wynosi 35°C. IBH (wewnętrzna grzałka dodatkowa) włączy się po 10 min pracy sprężarki. Po 3 min pracy IBH funkcja IBH zostanie wyłączona, a pompa ciepła będzie działać, dopóki temperatura wody nie wzrośnie do określonej wartości lub do odbioru następczej komendy.

Gdy wybierzesz opcję TRYB CWU DZIAŁA, wyświetlona zostanie poniższa strona:

11 BIEG TESTOWY
Bieg próbny wł. Tryb CWU wł. Temperatura przepływu wody wynosi 45°C Temperatura przepływu wody wynosi 30°C
POTWIERDZ

Podczas biegu próbnego funkcji TRYB CWU domyślna temperatura wody użytkowej wynosi 55°C. TBH (grzałka wspomagająca zbiornika) zostanie włączona po 10 min pracy sprężarki. TBH wyłączy się 3 min później. Pompa ciepła będzie działać, dopóki temperatura wody nie wzrośnie do określonej wartości lub do odbioru następczej komendy.

Podczas biegu próbnego działa wyłącznie przycisk . Jeśli chcesz wyłączyć bieg próbny, przyciśnij . Przykład: jeśli jednostka działa w trybie odprowadzania powietrza, po przyciśnięciu wyświetlona zostanie następująca strona:

11 BIEG TESTOWY
Czy chcesz wyłączyć bieg próbny funkcji (ODPROWADZANIE POWIETRZA)?
NR TAK
POTWIERDZ

Przyciskami wybierz pozycję TAK i przyciśnij . Bieg próbny zostanie wyłączony.

10.5.12 FUNKCJA SPECJALNA

Podczas pracy w trybie specjalnym kontroler przewodowy nie będzie działał, nie nastąpi powrót na stronę główną, a na ekranie wyświetlona zostanie strona z uruchomionymi funkcjami specjalnymi. Kontroler przewodowy nie będzie zablokowany.

INFORMACJA

Podczas korzystania ze specjalnych funkcji inne funkcje (TYGODNIOWY HARMONOGRAM/MINUTNIK, WYJAZD NA WAKACJE, WAKACJE W DOMU) są niedostępne.

Wybierz kolejno > DLA SERWISANTA > 12. FUNKCJA SPECJALNA.

Jeśli przed ogrzewaniem podłogi na podłodze znajduje się dużo wody, podczas ogrzewania może się odkształcić, a nawet pęknąć. Aby chronić podłogę, niezbędne jest jej wysuszenie. Temperatura ogrzewania musi rosnać stopniowo.

12 FUNKCJA SPECJALNA	
Aktywować ustawienia i wykonać funkcję „FUNKCJA SPECJALNA”?	
NR	TAK
POTWIERDZ	

12 FUNKCJA SPECJALNA	
12.1 OGRZEW. WST. PODŁOGI	
12.2 SUSZENIE PODŁOGI	
ZATWIERDZ	

Przyciskami wybierz pozycję i przyciśnij , aby zatwierdzić wybór.

Podczas pierwszego uruchomienia jednostki w układzie wody może znajdować się powietrze, które może być przyczyną awarii podczas pracy. Niezbędne jest uruchomienie funkcji odprowadzania powietrza, aby uwolnić je z jednostki (upewnij się, że zawór odprowadzający powietrze jest otwarty).

Jeśli wybierzesz opcję OGRZEW. WST. PODŁOGI, przyciśnij , a wyświetlona zostanie poniższa strona:

12.1 OGRZEW. WST. PODŁOGI	
T1S	30°C
t_fristFH	72 GODZ.
ZATWIERDZ	WYJDZ
REGULACJA	

Gdy kursor zatrzyma się nad pozycją WŁĄCZ OGRZEW. WST. PODŁOGI, przyciskami wybierz pozycję TAK i przyciśnij . Wyświetlona zostanie poniższa strona:

12.1 OGRZEW. WST. PODŁOGI	
Ogrzewanie wstępne podłogi działa od 25 min.	
Temperatura wody wynosi 20°C.	
POTWIERDZ	

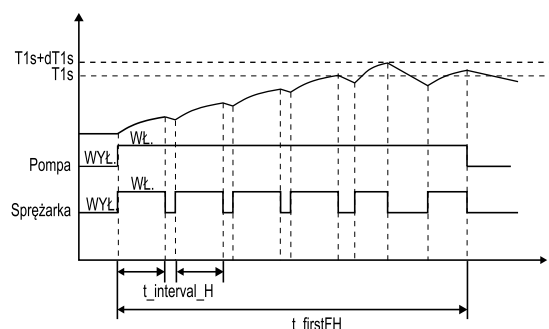
Podczas ogrzewania wstępnego podłogi działa wyłącznie przycisk . Jeśli chcesz wyłączyć ogrzewanie wstępne podłogi, przyciśnij .

Wyświetlona zostanie poniższa strona:

12.1 OGRZEW. WST. PODŁOGI	
Czy chcesz wyłączyć funkcję ogrzewania wstępnego podłogi?	
NR	TAK
POTWIERDZ	

Przyciskami wybierz pozycję TAK i przyciśnij , aby wyłączyć ogrzewanie wstępne podłogi.

Praca jednostki podczas ogrzewania wstępnego podłogi opisano na rysunku poniżej:



Jeśli wybierzesz opcję SUSZENIE PODŁOGI, przyciśnij , a wyświetlona zostanie poniższa strona:

12.2 SUSZENIE PODŁOGI	
CZAS ROZGRZEWANIA(t_DRYUP)	8 d.
UTRZYMANIE CZASU(t_HIGHPEAK)	5 d.
TEMP. PRZESTOJE(t_DRYDOWN)	5 d.
SZCZYTOWA TEMPERATURA(T_DRYPEAK)	45°C
CZAS URUCH.	15:00
REGULACJA	

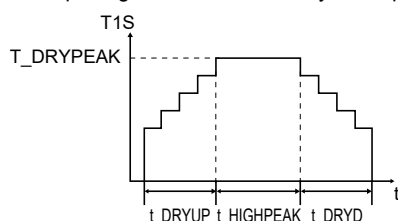
12.2 SUSZENIE PODŁOGI	
DATA ROZPOCZĘCIA	01-01-2019
ZATWIERDZ	WYJDZ
REGULACJA	

Podczas suszenia podłogi działa wyłącznie przycisk ↵ .
Po awarii pompy ciepła tryb suszenia podłogi wyłączy się w przypadku niedostępności grzałki dodatkowej i dodatkowego źródła ciepła. Jeśli chcesz wyłączyć suszenie podłogi, przyciśnij ↵. Wyświetlona zostanie poniższa strona:

12.3 SUSZENIE PODŁOGI	
Jednostka będzie suszyła podłogę w terminie: 09:00 01-08-2018.	
<input type="button" value="POTWIERDZ"/>	

Przyciskami ◀ ▶ wybierz pozycję TAK i przyciśnij ↵. Funkcja suszenia podłogi zostanie wyłączona.

Docelową temperaturę wody wychodzącej podczas suszenia podłogi zamieszczono na rysunku poniżej.



10.5.13 AUTOMATYCZNY RESTART

Dzięki funkcji AUTOMATYCZNY RESTART jednostka ponownie zastosuje ustawienia interfejsu użytkownika, gdy po przerwie w dostawie prądu jednostka zostanie zasilona.

Wybierz kolejno ☰ > DLA SERWISANTA > 13. AUT. RESTART

13 AUT. RESTART	
13.1. TRYB CHŁ./GRZ.	<input checked="" type="checkbox"/> TAK
13.2. TRYB CWU	<input type="checkbox"/> NIE
<input type="button" value="REGULACJA"/>	

Funkcja AUTOMATYCZNY RESTART ponownie wdraża ustawienia interfejsu użytkownika, gdy po przerwie w dostawie prądu jednostka zostanie zasilona. Jeśli funkcja zostanie wyłączona, jednostka nie zostanie automatycznie zrestartowana, gdy po przerwie w dostawie prądu jednostka zostanie zasilona.

10.5.14 OGR. MOCY WEJ.

Konfiguracja pozycji OGR. MOCY WEJ.

Wybierz kolejno ☰ > DLA SERWISANTA > 14. OGR. MOCY WEJ.

14 OGR. MOCY WEJ.	
14.1 OGR. MOCY	<input type="text" value="0"/>
<input type="button" value="REGULACJA"/>	

10.5.15 DEF. WEJŚCIA

Konfiguracja pozycji DEF. WEJŚCIA

Wybierz kolejno ☰ > DLA SERWISANTA > 15. DEF. WEJŚCIA

15 DEF. WEJŚCIA	
15.1 M1 M2	<input checked="" type="checkbox"/> PILOT
15.2 SMART GRID	<input type="checkbox"/> NR
15.3 Tw2	<input type="checkbox"/> NR
15.4 Tbt1	<input type="checkbox"/> NR
15.5 Tbt2	<input type="checkbox"/> NR
<input type="button" value="REGULACJA"/>	

15 DEF. WEJŚCIA	
15.6 Ta	<input type="text" value="HMI"/>
15.7 Ta-adj	<input type="text" value="-2°C"/>
15.8 WEJŚC. SŁONECZNE	<input type="checkbox"/> NIE
15.9 DŁ.POMPY F	<input type="text" value("<10m"=""/>
15.10 RT/Ta_PCB	<input type="checkbox"/> NIE
<input type="button" value="REGULACJA"/>	

15 DEF. WEJŚCIA	
15.11 TRYB CICHY PUMP_I	<input type="checkbox"/> NIE
15.12 DFT1/DFT2	<input type="checkbox"/> ODSZRANIANIE
<input type="button" value="REGULACJA"/>	

10.5.16 USTAWIENIA KASKADOWE

Jak ustawić USTAWIENIA KASKADY

Wybierz kolejno ☰ > DLA SERWISANTA

>16. USTAWIENIA KASKADOWE

16. USTAWIENIA KASKADOWE	
16.1 ODSETEK_POCZĄTEK	<input type="text" value="10%"/>
16.2 CZAS_DOSTOSOWAĆ	<input type="text" value="5 MINUTA"/>
16.3 RESETUJ ADRES	<input type="text" value="0"/>
<input type="button" value="REGULACJA"/>	

10.5.17 ZESTAW ADRESÓW HMI

Jak ustawić ZESTAW ADRESÓW HMI

Wybierz kolejno ☰ > DLA SERWISANTA

>17. ZESTAW ADRESÓW HMI

17. ZESTAW ADRESÓW HMI	
17.1 KONF.HMI	<input type="checkbox"/> GŁÓWNA
17.2 ADRES HMI DLA BMS	<input type="text" value="1"/>
17.3 STOP BIT	<input type="text" value="1"/>
<input type="button" value="REGULACJA"/>	

10.5.18 Parametry konfiguracji

Parametry powiązane z tym rozdziałem widnieją w tabeli poniżej.

Numer zamówienia	Kod	Stan	Domyślna	Min.	Maks.	Interwał ustawień	Jednostka
1.1	TRYB CWU	Włącz lub wyłącz tryb CWU: 0 = NIE, 1 = TAK	1	0	1	1	/
1.2	DEZYNFEKCJA	Włącz lub wyłącz tryb dezynfekcji: 0 = NIE, 1 = TAK	1	0	1	1	/
1.3	PRIORYTET CWU	Włącz lub wyłącz tryb priorytetu CWU: 0 = NIE, 1 = TAK	1	0	1	1	/
1.4	PUMP_D	Włącz lub wyłącz tryb pompy CWU: 0 = NIE, 1 = TAK	0	0	1	1	/
1.5	CZAS UST.PRIORYT. CWU	Włącz lub wyłącz ustawiony czas priorytetu CWU: 0 = NIE, 1 = TAK	0	0	1	1	/
1.6	dT5_ON	Różnica temperatur uruchomienia pompy ciepła	10	1	30	1	°C
1.7	dT1S5	Różnica pomiędzy Twout i T5 w trybie DHW	10	5	40	1	°C
1.8	T4DHWMAX	Maksymalna temperatura otoczenia, w przypadku której pompa ciepła będzie mogła ogrzewać wodę użytkową	43	35	43	1	°C
1.9	T4DHWMIN	Minimalna temperatura otoczenia, w przypadku której pompa ciepła będzie mogła ogrzewać wodę użytkową	-10	-25	30	1	°C
1.10	t_INTERWAŁ_CWU	Interwał czasu uruchomienia sprężarki w trybie CWU.	5	5	5	1	MIN
1.11	dT5_TBH_OFF	Różnica temperatury pomiędzy T5 i T5S powodująca wyłączenie grzałki wspomagającej.	5	0	10	1	°C
1.12	T4_TBH_ON	Najwyższa temperatura zewnętrzna, w której działa TBH.	5	-5	50	1	°C
1.13	t_TBH_DELAY	Czas uruchomienia sprężarki przed rozruchem grzałki wspomagającej.	30	0	240	5	MIN
1.14	T5S_DISINFECT	Docelowa temperatura wody w zbiorniku ciepłej wody użytkowej podczas działania funkcji DEZYNFEKCJA.	65	60	70	1	°C
1.15	t_DI_HIGHTEMP.	Czas, przez który temperatura wody w zbiorniku ciepłej wody użytkowej podczas działania funkcji DEZYNFEKCJA będzie najwyższa	15	5	60	5	MIN
1.16	t_DI_MAX	Maksymalny czas trwania dezynfekcji	210	90	300	5	MIN
1.17	t_DHWHP_RESTRICT	Czas pracy operacji ogrzewania/chłodzenia przestrzeni	30	10	600	5	MIN
1.18	t_DHWHP_MAX	Maks ciągły okres pracy pompy ciepła w trybie PRIORYTET CWU.	90	10	600	5	MIN
1.19	CZAS PRACY POMPY CWU	Włącz lub wyłącz pompę CWU zgodnie z ramami czasowymi i pozostaw aktywną zgodnie z ustawieniem CZAS PRACY POMPY: 0 = NIE, 1 = TAK	1	0	1	1	/
1.20	CZAS PRACY POMPY	konkretny czas, w którym będzie działała pompa CWU	5	5	120	1	MIN
1.21	BIEG DEZI. POMPY CWU	Włącz lub wyłącz pompę CWU, gdy jednostka działa w trybie dezynfekcji i $T5 \geq T5S_DI-2:0$ = NIE, 1 = TAK	1	0	1	1	/
2.1	TRYB CHŁODZENIA	Włącz lub wyłącz tryb chłodzenia: 0 = NIE, 1 = TAK	1	0	1	1	/
2.2	t_T4_FRESH_C	Czas odświeżenia krzywych związanych z klimatyzacją trybu chłodzenia	0,5	0,5	6	0,5	godz.
2.3	T4CMAX	Maksymalna temperatura zewnętrzna pracy kompresora w trybie chłodzenia	52	35	52	1	°C
2.4	T4CMIN	Minimalna temperatura zewnętrzna pracy kompresora w trybie chłodzenia	10	-5	25	1	°C
2.5	dT1SC	Histeresa uruchomienia kompresora w trybie grzania (T1)	5	2	10	1	°C
2.6	dTSC	Histeresa uruchomienia kompresora w trybie grzania dla temperatury pokojowej (Ta)	2	1	10	1	°C
2.7	t_INTERWAŁ_CHŁODNY	Czas uruchomienia tego interwału sprężarki w trybie CHŁODZENIA	5	5	5	1	MIN
2.8	T1SetC1	Temperatura krzywej grzewczej 9. Nastawa minimalnej temperatury systemu grzewczego w punkcie T4C1	10	5	25	1	°C
2.9	T1SetC2	Temperatura krzywej grzewczej 9. Nastawa maksymalnej temperatury systemu grzewczego w punkcie T4C2	16	5	25	1	°C
2.10	T4C1	Temperatura krzywej grzewczej 9. Nastawa maksymalnej temperatury zewnętrznej dla danej strefy klimatycznej w punkcie T1SETC1	35	-5	46	1	°C
2.11	T4C2	Temperatura krzywej grzewczej 9. Nastawa minimalnej temperatury zewnętrznej dla danej strefy klimatycznej w punkcie T1SETC2	25	-5	46	1	°C
2.12	EMISJA CHŁ. STREFY1	Typ strefy 1 końca trybu chłodzenia: 0=JCW (klimakonwektor), 1=GRZEJ (grzejnik), 2=PGP (ogrzewanie podłogowe)	0	0	2	1	/
2.13	EMISJA CHŁ. STREFY2	Typ strefy 2 końca trybu chłodzenia: 0=JCW (klimakonwektor), 1=GRZEJ (grzejnik), 2=PGP (ogrzewanie podłogowe)	0	0	2	1	/

3.1	TRYB GRZANIA	Włącz lub wyłącz tryb grzania	1	0	1	1	/
3.2	t_T4_FRESH_H	Czas odświeżenia krzywych związanych z klimatyzacją trybu grzania	0,5	0,5	6	0,5	godz.
3.3	T4HMAX	Maksymalna temperatura zewnętrzna pracy kompresora w trybie grzania	25	20	35	1	°C
3.4	T4HMIN	Minimalna temperatura zewnętrzna pracy kompresora w trybie grzania	-15	-25	15	1	°C
3.5	dT1SH	Histeresa uruchomienia kompresora w trybie grzania (T1)	5	2	10	1	°C
3.6	dTSH	Histeresa uruchomienia kompresora w trybie grzania dla temperatury pokojowej (Ta)	2	1	10	1	°C
3.7	t_INTERWAŁ_CIEPŁO	Czas uruchomienia tego interwału sprężarki w trybie OGRZEWANIA	5	5	5	1	MIN
3.8	T1SetH1	Temp. krzywej grzewczej 9. Nastawa maksymalnej temperatury systemu grzewczego w punkcie T4H1	35	25	60	1	°C
3.9	T1SetH2	Temp. krzywej grzewczej 9. Nastawa minimalne temperatury systemu grzewczego w punkcie T4H2	28	25	60	1	°C
3.10	T4H1	Temperatura krzywej grzewczej 9. Nastawa minimalnej temperatury zewnętrznej dla danej strefy klimatycznej w punkcie T1SETH1	-5	-25	35	1	°C
3.11	T4H2	Temperatura krzywej grzewczej 9. Nastawa maksymalnej temperatury zewnętrznej dla danej strefy klimatycznej w punkcie T1SETH2	7	-25	35	1	°C
3.12	EMISJA GRZ. STREFY1	Typ strefy 1 końca trybu grzania: 0 = JCW (klimakonwektor), 1 = GRZEJ.(grzejnik), 2 = PGP (ogrzewanie podłogowe)	1	0	2	1	/
3.13	EMISJA GRZ. STREFY2	Typ strefy 2 końca trybu grzania: 0 = JCW (klimakonwektor), 1 = GRZEJ.(grzejnik), 2 = PGP (ogrzewanie podłogowe)	2	0	2	1	/
3.14	t_DELAY_PUMP	Czas uruchomienia sprężarki przed rozruchem pompy.	2	2	20	0,5	MIN
4.1	T4AUTOCMIN	Minimalna operacyjna temperatura otoczenia aktywująca automatycznie tryb chłodzenia	25	20	29	1	°C
4.2	T4AUTOHMAX	Maksymalna operacyjna temperatura otoczenia aktywująca automatycznie tryb grzania	17	10	17	1	°C
5.1	TEMP. PRZEPLYWU WODY	Włącz lub wyłącz TEMP. PRZEPLYWU WODY: 0 = NIE, 1 = TAK	1	0	1	1	/
5.2	TEMP. POMIESZCZENIA	Włącz lub wyłącz TEMP. POMIESZCZENIA: 0 = NIE, 1 = TAK	0	0	1	1	/
5.3	PODW. STREF.	Włącz lub wyłącz PODW. STREF. TERMOSTATU POKOJOWEGO: 0 = NIE, 1 = TAK	0	0	1	1	/
6.1	TERMOSTAT POK.	Styl termostatu pokojowego: 0 = NIE, 1 = UST. TRYB., 2 = JEDN.STREF., 3 = PODW. STREF.	0	0	3	1	/
7.1	dT1_IBH_ON	Różnica temperatury pomiędzy T1S i T1 powodująca rozruch grzałki dodatkowej.	5	2	10	1	°C
7.2	t_IBH_DELAY	Czas uruchomienia sprężarki przed rozruchem pierwszej grzałki dodatkowej	30	15	120	5	MIN
7.3	T4_IBH_ON	Temperatura otoczenia uruchomienia grzałki dodatkowe	-5	-15	10	1	°C
7.4	dT1_AHS_ON	Różnica temperatury pomiędzy T1S i T1B powodująca rozruch dodatkowego źródła ciepła	5	2	10	1	°C
7.5	t_AHS_DELAY	Czas uruchomienia sprężarki przed rozruchem dodatkowego źródła ciepła	30	5	120	5	MIN
7.6	T4_AHS_ON	Temperatura otoczenia uruchomienia dodatkowego źródła ciepła	-5	-15	10	1	°C
7.7	LOK. IBH	IBH/AHS lokalizacja instalacji PEŁTA RURY=0, ZBIORN. BUFORA=1	0	0	0	0	°C
7.8	P_IBH1	Pobór mocy IBH1	0	0	20	0,5	kW
7.9	P_IBH2	Pobór mocy IBH2	0	0	20	0,5	kW
7.10	P_TBH	Pobór mocy TBH	2	0	20	0,5	kW
8.1	T1S_H.A_H	Docelowa temperatura wody wychodzącej ogrzewającej przestrzeń w trybie wyjazdu na wakacje	25	20	25	1	°C
8.2	T5S_H.A_DHW	Docelowa temperatura wody wychodzącej ogrzewanej ciepłej wody użytkowej w trybie wyjazdu na wakacje	25	20	25	1	°C
12	OGRZEWANIE WSTĘPNE PODŁOGI T1S	Skonfigurowana temperatura wody wychodzącej podczas pierwszego wstępnego ogrzewania podłogi	25	25	35	1	°C
12	t_FIRSTFH	Czas trwania wstępnego ogrzewania podłogi	72	48	96	12	GODZ.

12.4	t_DRYUP	Dzień wzrostu temperatury podczas suszenia podłogi	8	4	15	1	DNI
12.5	t_HIGHPEAK	W następne dni podczas suszenia podłogi ustawiona będzie wysoka temperatura	5	3	7	1	DNI
12.6	t_DRYD	Dzień spadku temperatury podczas suszenia podłogi	5	4	15	1	DNI
12.7	T_DRYPEAK	Docelowa maksymalna temperatura przepływu wody podczas suszenia podłogi	45	30	55	1	°C
12.8	CZAS URUCH.	Czas rozpoczęcia suszenia podłogi	Godzina: bieżąca godzina (nie godzina +1, godzina +2) Minuta:00	00:00	23:30	1/30	godz/min
12.9	DATA URUCH.	Data rozpoczęcia suszenia podłogi	Dzisiejsza data	1/1/2000	31/12/2099	1/1/2001	d/m/r
13.1	AUTOMATYCZNY RESTART TRYB CHŁ/GRZ	Włącz lub wyłącz automatyczne ponowne uruchomienie trybu chłodzenia/grzania 0 = NIE, 1 = TAK	1	0	1	1	/
13.2	TRYB AUTOMATYCZNY RESTART CWU	Włącz lub wyłącz automatyczne ponowne uruchomienie trybu CWU. 0 = NIE, 1 = TAK	1	0	1	1	/
14.1	OGR. MOCY WEJ.	Typ ograniczenia mocy wejściowej, 0 = NIE, 1~8 = TYP 1~8	0	0	8	1	/
15.1	M1 M2	Definiowanie funkcji przełącznika M1M2, 0 = ZDALNE WŁ/WYŁ, 1 = TBH WŁ/WYŁ, 2 = AHS WŁ/WYŁ	0	0	2	1	/
15.2	SMART GRID	Włącz lub wyłącz funkcję SMART GRID. 0 = NIE, 1 = TAK	0	0	1	1	/
15.3	Tw2	Włącz lub wyłącz T1b(Tw2) 0 = NIE, 1 = TAK	0	0	1	1	/
15.4	Tbt1	Włącz lub wyłącz Tbt1, 0 = NIE, 1 = TAK	0	0	1	1	/
15.5	Tbt2	Nieaktywne	0	0	1	1	/
15.6	Ta	Włącz lub wyłącz Ta, 0 = NIE, 1 = TAK	0	0	1	1	/
15.7	Ta-adj	Skorygowana wartość Ta w kontrolerze przewodowym	-2	-10	10	1	°C
15.8	WEJŚC. SŁONECZNE	Wybierz Wybierz WEJŚC. SŁONECZNE; 0=NIE, 1=CN18Tsolar, 2=CN11SL1SL2	0	0	2	1	/
15.9	DŁ.POMPY F	Wybierz całkowitą długość rury chłodziwa ciekłego (DŁ.POMPY F), 0 = DŁ.POMPY F < 10 m, 1 = DŁ.POMPY F ≥ 10 m	0	0	1	1	/
15.10	RT/Ta_PCB	Włącz lub wyłącz RT/Ta_PCB, 0 = NIE, 1 = TAK	0	0	1	1	/
15.11	TRYB CICHY PUMP_I	Włącz lub wyłącz TRYB CICHY POMP I 0 = NIE, 1 = TAK	0	0	1	1	/
15.12	DFT1/DFT2	Funkcja portu DFT1/DFT2: 0=ODSZRANIANIE 1=ALARM	0	0	1	1	/
16.1	PER_START	Procent rozruchu wielu jednostek	10	10	100	10	%
16.2	REGULACJA_CZASU	Czas regulacji dodawania i odejmowania jednostek	5	1	60	1	MIN
16.3	RESETOWANIE ADRESU	Resetowanie kodu adresu jednostki	FF	0	15	1	/
17.1	KONF.HMI	Wybierz HMI, 0 = GŁÓWNA 1 = PODRZĘDNA	0	0	1	1	/
17.2	ADRES HMI DLA BMS	Ustaw kod adresu HMI dla BMS	1	1	16	1	/
17.3	STOP BIT	Bit stopu HMI	1	1	2	1	/

 UWAGA

15.12 Funkcja ALARMU DFT1/DFT2 ALARM może być prawidłowa tylko w przypadku wersji oprogramowania IDU wyżej niż V99.

11 BIEG TESTOWY I OSTATECZNE KONTROLE

Po montażu monter musi sprawdzić, czy jednostka działa prawidłowo.

11.1 Ostateczne kontrole

Przed włączeniem jednostki przeczytaj poniższe zalecenia:

- Po ukończeniu instalacji i konfiguracji zamknij wszystkie panele przedniej jednostki i ponownie załóż osłonę jednostki.
- Panel serwisowy skrzynki przełączników może otwierać wyłącznie licencjonowany elektryk w ramach konserwacji.

INFORMACJA

Podczas pierwszego okresu pracy jednostki wymagana moc wyjściowa może być większa od podanej na tabliczce znamionowej. Zjawisko ma swój początek w sprężarce, która do osiągnięcia płynnej pracy i stabilnego poboru mocy potrzebuje 50 godzin pracy.

11.2 Praca w biegu próbnym (ręcznym)

Jeśli jest to konieczne, monter może uruchomić ręczny bieg próbny w dowolnej chwili, aby sprawdzić, czy funkcje odprowadzania powietrza, grzania, chłodzenia i grzania ciepłej wody użytkowej działają prawidłowo (patrz sekcja 10.5.11 „Bieg testowy”).

12 KONSERWACJA I SERWIS

Aby zapewnić optymalną pracę jednostki, regularnie przeprowadzaj kontrole i inspekcje jednostki oraz oprzewodowania.

Konserwację mogą przeprowadzać wyłącznie wykwalifikowani lokalni technicy.

NIEBEZPIECZEŃSTWO

PORAŻENIE PRĄDEM

- Zanim rozpoczniesz konserwację lub naprawę, odetnij zasilanie jednostki (patrz panel zasilania).
- Po wyłączeniu zasilacza nie dotykaj żadnej części pod napięciem przez 10 kolejnych minut.
- Grzałka skrzyni korbowej sprężarki może działać nawet w trybie czuwania.
- Pamiętaj, że niektóre sekcje skrzynki z komponentami elektrycznymi są gorące.
- Nie dotykaj żadnych części przewodzących prąd.
- Nie splukuj jednostki. W przeciwnym wypadku może dojść do porażenia prądem lub pożaru.

Po usunięciu panelu serwisowego nie pozostawiaj jednostki bez nadzoru.

Zlecaj kontrolę poniższych pozycji wykwalifikowanej osobie przynajmniej raz do roku.

- Ciśnienie wody
Sprawdź ciśnienie wody. Jeśli wynosi mniej niż 1 bar, uzupełnij zasób wody w obiegu.
 - Filtr wody
Wyczyść filtr wody.
 - Zawór nadciśnieniowy wody
Sprawdź, czy zawór nadciśnieniowy działa prawidłowo, obracając czarnym pokrętkiem zaworu w kierunku przeciwnym do ruchu wskazówek zegara:
 - Jeśli nie usłyszysz klekotania, skontaktuj się z lokalnym dystrybutorem.
 - Jeśli woda wciąż wycieka z jednostki, najpierw zamknij zarówno zawór wlotu wody, jak i zawór odcinający wylotowy, a następnie skontaktuj się z lokalnym dystrybutorem.
 - Wąż zaworu nadciśnieniowego
Sprawdź, czy wąż zaworu nadciśnieniowego znajduje się w pozycji umożliwiającej odprowadzanie wody.
 - Osłona izolacyjna zbiornika grzałki dodatkowej
Sprawdź, czy osłona izolująca grzałki dodatkowej została szczelnie założona na zbiornik grzałki dodatkowej.
 - Zawór nadciśnieniowy zbiornika ciepłej wody użytkowej (do nabycia oddzielnie) jest zgodny z instalacjami ze zbiornikiem ciepłej wody użytkowej. Sprawdź, czy zawór nadciśnieniowy zbiornika ciepłej wody użytkowej działa prawidłowo.
 - Grzałka wspomagająca zbiornika ciepłej wody użytkowej
Jest zgodna jedynie z instalacjami ze zbiornikiem ciepłej wody użytkowej. Koniecznie usuwaj nagromadzony kamień z grzałki wspomagającej, zwłaszcza w regionach, w których woda jest twarda, aby przedłużyć jej okres eksploatacji. Aby to zrobić, osusz zbiornik ciepłej wody użytkowej, wyjmij grzałkę wspomagającą ze zbiornika ciepłej wody użytkowej i zanurz ją w wiadrze lub podobnym pojemniku wypełnionym odkamieniaczem na okres 24 godzin.
 - Skrzynka przełączników jednostki
 - Przeprowadź wnikliwą kontrolę wzrokową skrzynki przełączników jednostki, poszukując oczywistych wad, takich jak luźne połączenia lub nieprawidłowe oprzewodowanie.
 - Sprawdź, czy styczniki działają prawidłowo, korzystając z omomierza. Wszystkie styki styczników muszą być w pozycji otwartej.
 - Użycie glikolu (patrz sekcja 9.4.4 „Ochrona obiegu wody przed zamarzaniem”) — dokumentuj stężenie glikolu i wartość pH układu przynajmniej raz na rok.
 - - Wartość pH niższa niż 8,0 oznacza, że znaczna porcja inhibitora została zużyta i należy uzupełnić jego zapas.
 - - Gdy wartość pH spadnie poniżej 7,0, to znak utlenienia się glikolu. Układ należy opróżnić i dokładnie wypłukać, zanim powstaną znaczne uszkodzenia.
- Upewnij się, że roztwór glikolu zostanie odprowadzony zgodnie z obowiązującym prawem i przepisami.

13 ROZWIĄZYWANIE PROBLEMÓW

Niniejsza sekcja zawiera przydatne informacje, dzięki którym zdiagnozujesz i usuniesz problemy z jednostką.

Rozwiązywanie problemów i powiązane działania naprawcze mogą przeprowadzać wyłącznie wykwalifikowani lokalni technicy.

13.1 Wytyczne ogólne

Zanim zaczniesz procedurę rozwiązywania problemów, przeprowadź wnikliwą kontrolę wzrokową jednostki, poszukując oczywistych wad, takich jak luźne połączenia lub nieprawidłowe oprzewodowanie.

OSTRZEŻENIE

Podczas przeprowadzania inspekcji skrzynki przełączników jednostki zawsze sprawdzaj, czy jednostkę wyłączono wyłącznikiem głównym.

Po aktywacji urządzenia bezpieczeństwa zatrzymaj jednostkę i przed resetem sprawdź, dlaczego urządzenie bezpieczeństwa zostało aktywowane. W żadnym przypadku nie mostkuj urządzeń bezpieczeństwa ani nie ustawiaj wartości innych fabryczne. Jeśli nie udało się ustalić przyczyny problemu, skontaktuj się z lokalnym dystrybutorem.

Jeśli zawór nadciśnieniowy działa nieprawidłowo i wymaga wymiany, zawsze podłączaj ponownie elastycznego węża zaworu nadciśnieniowego, aby woda nie wyciekała z jednostki!

INFORMACJA

W przypadku problemów związanych z opcjonalnym zestawem słonecznym ciepłej wody użytkowej zapoznaj się z procedurami rozwiązywania problemów przedstawionymi w instrukcji montażu i obsługi zestawu.

13.2 Objawy ogólne

Objaw 1: jednostka jest włączona, ale nie grzeje ani nie chłodzi zgodnie z oczekiwaniami

MOŻLIWA PRZYCZYNA	DZIAŁANIE NAPRAWCZE
Nieprawidłowe ustawienie temperatury,	Sprawdź parametry. T4HMAX, T4HMIN w trybie grzania. T4CMAX, T4CMIN w trybie chłodzenia. T4DHWMAX, T4DHWMIN w trybie CWU.
Zbyt słaby przepływ wody.	<ul style="list-style-type: none">• Sprawdź, czy wszystkie zawory odcinające obiegu wody są w prawidłowych pozycjach.• Upewnij się, że filtr wody nie jest zatkany.• Upewnij się, że w układzie wody nie ma powietrza.• Sprawdź ciśnienie wody. Ciśnienie wody musi wynosić > 1 bar (zimna woda).• Upewnij się, że naczynie wzbiorcze nie zostało uszkodzone.• Upewnij się, że opór w obiegu wody nie przeciąży zbyttno pompy
Zbyt mała objętość wody w instalacji.	Upewnij się, że objętość wody w obiegu jest większa od minimalnej wymaganej wartości (patrz sekcja „9.4.2 Objętość wody i rozmiar naczyń wzbiorczych”).

Objaw 2: jednostka jest włączona, ale sprężarka się nie włącza (ogrzewanie przestrzeni lub grzanie wody użytkowej)

MOŻLIWA PRZYCZYNA	DZIAŁANIE NAPRAWCZE
Jednostka może działać, pracując poza odpowiednim zakresem (temperatura wody jest zbyt niska).	<p>W przypadku niskiej temperatury układ wykorzysta grzałkę dodatkową, aby najpierw osiągnąć minimalną temperaturę wody (12°C).</p> <ul style="list-style-type: none">• Upewnij się, że podłączono sprawny zasilacz grzałki dodatkowej.• Upewnij się, że zamknięto bezpiecznik termiczny grzałki dodatkowej.• Upewnij się, że nie aktywowano ochrony termicznej grzałki dodatkowej.• Upewnij się, że styki grzałki dodatkowej nie zostały uszkodzone.

Objaw 3: pompa wydaje hałas (kawitacja)

MOŻLIWA PRZYCZYNA	DZIAŁANIE NAPRAWCZE
W układzie jest powietrze.	Usuń powietrze.
Ciśnienie wody przy wlocie pompy jest zbyt niskie.	<ul style="list-style-type: none"> Sprawdź ciśnienie wody. Ciśnienie wody musi wynosić > 1 bar (zimna woda). Upewnij się, że naczynie wzbiorcze nie uległo awarii. Upewnij się, że konfiguracja ciśnienia wstępnego naczynia wzbiorczego jest prawidłowa (patrz sekcja „9.4.2 Objętość wody i rozmiar naczyń wzbiorczych”).

Objaw 4: otwiera się zawór nadciśnieniowy wody

MOŻLIWA PRZYCZYNA	DZIAŁANIE NAPRAWCZE
Naczynie wzbiorcze jest niesprawne.	Wymień naczynie wzbiorcze.
Ciśnienie wody doprowadzającej w instalacji przekracza 0,3 MPa.	Upewnij się, że ciśnienie podawania wody w obiegu wynosi około 0,10~0,20 MPa (podano w sekcji „ 9.4.2 Objętość wody i rozmiar naczyń wzbiorczych ”).

Objaw 5: przecieka zawór nadciśnieniowy wody

MOŻLIWA PRZYCZYNA	DZIAŁANIE NAPRAWCZE
Bруд blokuje wylot zaworu nadciśnieniowego.	<p>Sprawdź, czy zawór nadciśnieniowy działa prawidłowo, obracając czerwonym pokrętkiem zaworu w lewo:</p> <ul style="list-style-type: none"> Jeśli nie usłyszysz klekotania, skontaktuj się z lokalnym dystrybutorem. Jeśli woda wciąż wycieka z jednostki, najpierw zamknij zarówno zawór wlotu wody, jak i zawór odcinający wylotowy, a następnie skontaktuj się z lokalnym dystrybutorem.

Objaw 6: zbyt niska wydajność grzewcza przestrzeni przy niskich temperaturach zewnętrznych.

MOŻLIWA PRZYCZYNA	DZIAŁANIE NAPRAWCZE
Nie aktywowano grzałki dodatkowej.	Sprawdź, czy funkcja „INNE ŹRÓDŁO CIEPŁA / GRZAŁKA DODATKOWA” jest włączona (patrz sekcja „ 10.5 Konfiguracja w terenie ”. Sprawdź, czy protektor termiczny grzałki dodatkowej działa (patrz sekcja „Elementy sterujące grzałką dodatkową (IBH)”). Sprawdź, czy grzałka wspomagająca działa. Grzałka dodatkowa i grzałka wspomagająca nie mogą działać jednocześnie.
Nadmiarowa pojemność pompy służy do podgrzewania ciepłej wody użytkowej (ma zastosowanie wyłącznie do instalacji ze zbiornikiem ciepłej wody użytkowej).	<p>Upewnij się, że prawidłowo skonfigurowano pozycje „t_DHWHP_MAX” i „t_DHWHP_RESTRICT”:</p> <ul style="list-style-type: none"> Upewnij się, że w interfejsie użytkownika wyłączona została pozycja „PRIORYTET CWU”. W interfejsie użytkownika włącz funkcję „T4_TBH_ON”, aby w DLA SERWISANTA aktywować grzałkę wspomagającą ciepłej wody użytkowej.

Objaw 7: tryb grzania nie może natychmiast przejść do trybu CWU.

MOŻLIWA PRZYCZYNA	DZIAŁANIE NAPRAWCZE
Objętość zbiornika jest zbyt mała, a sonda temperatury wody znajduje się zbyt nisko	<ul style="list-style-type: none"> W pozycji „dT1S5” ustaw maks. wartość, a w pozycji „t_DHWHP_RESTRICT” ustaw minimalną wartość. W pozycji dT1SH ustaw opcję 2°C. Włącz TBH (TBH musi kontrolować jednostka zewnętrzna). W przypadku dostępności AHS najpierw włącz bojler. Jeśli warunek włączenia pompy ciepła zostanie spełniony, pompa ciepła zostanie włączona. W przypadku nieobecności TBH i AHS zmień pozycję sondy T5 (patrz sekcja 2 „Informacje ogólne”).

Objaw 8: tryb CWU nie może natychmiast przejść do trybu grzania.

MOŻLIWA PRZYCZYNA	DZIAŁANIE NAPRAWCZE
Wymiennik ciepła jest zbyt mały w przypadku tej przestrzeni	<ul style="list-style-type: none"> Ustaw minimalną wartość pozycji „t_DHWHP_MAX”. Sugerowaną wartością jest 60 min. Jeśli pompa obiegu jednostki nie jest kontrolowana przez jednostkę, spróbuj podłączyć ją do jednostki. Dodaj zawór trójdrożny do wlotu klimakonwektora, aby zapewnić odpowiedni przepływ wody.
Zbyt małe obciążenie grzewcze.	To normalne, nie ma potrzeby grzania.
Funkcja dezynfekcji jest włączona, ale bez TBH	<ul style="list-style-type: none"> Wyłącz funkcję dezynfekcji. Dodaj pozycję TBH lub AHS w trybie CWU.
Ręcznie włącz funkcję SZYBKA WODA, gdy ciepła woda będzie spełniała wymogi. Pompa ciepła nie przejdzie do trybu klimatyzacji, gdy będzie potrzebny klimatyzator.	Ręcznie wyłącz funkcję SZYBKA WODA
Przy niskiej temperaturze otoczenia ciepła woda to za mało. Aktywacja AHS nastąpi późno lub wcale nie nastąpi, gdyż klimatyzator jest mocno obciążony.	<ul style="list-style-type: none"> Ustaw „T4DHWMIN”. Sugerowana wartość $\geq -5^{\circ}\text{C}$ Ustaw „T4_TBH_ON”. Sugerowana wartość $\geq 5^{\circ}\text{C}$
Priorytet trybu CWU	Jeśli do jednostki podłączono AHS lub IBH, a jednostka zewnętrzna uległa awarii, płyta modułu hydraulicznego musi działać w trybie CWU aż temperatura wody osiągnie ustawioną wartość. Dopiero wtedy będzie można przejść do trybu grzania.

Objaw 9: pompa ciepła zatrzymuje pracę w trybie CWU pomimo tego, że nie osiąga ustawionego punktu. Ogrzewanie przestrzeni wymaga ciepła, ale jednostka pozostaje w trybie CWU.

MOŻLIWA PRZYCZYNA	DZIAŁANIE NAPRAWCZE
Powierzchnia cewki w zbiorniku jest zbyt mała	Rozwiązanie jak w przypadku objawu 7
Pozycje TBH lub AHS niedostępne	Pompa ciepła pozostanie w trybie CWU, do czasu osiągnięcia pozycji „t_DHWHP_MAX” lub ustawionego punktu. Dodaj TBH lub AHS w przypadku trybu CWU. Wartości TBH i AHS powinna kontrolować jednostka.

13.3. Parametr operacji

Niniejsze menu stworzono z myślą o monterze lub serwisancie sprawdzającym parametry pracy.

- Na stronie głównej wybierz kolejno opcje „MENU” > „PARAMETR OPERACJI”.
- Przyciśnij klawisz „OK”. Do Twojej dyspozycji jest dziewięć stron parametrów pracy. Przyciskami „▼” i „▲” przewijaj.
- Naciśnij „▶” i „◀”, aby sprawdzić parametry pracy jednostek podrzędnych w systemie kaskadowym. Kod adresowy w prawym górnym rogu zmienia się odpowiednio z „# 00” na „# 01”, „# 02” itd.

PARAMETR OPERACJI	#00
LICZBA JEDN. ONLINE	1
TRYB PRACY	CHŁ.
STAN SV1	WŁ.
STAN SV2	WYŁ.
STAN SV3	WYŁ.
PUMP_I	WŁ.
ADRES	1/9

PARAMETR OPERACJI	#00
POMPA-O	WYŁ.
POMPA-C	WYŁ.
POMPA-S	WYŁ.
POMPA-D	WYŁ.
GRZAŁKA WSPIER. RURY	WYŁ.
GRZAŁKA WSPIER. ZBIOR.	WŁ.
ADRES	2/9

PARAMETR OPERACJI	#00
BOJLER GAZ.	WYŁ.
TEMP. WODY WYCH. T1	35°C
PRZEPŁYW WODY	1,72 m ³ /h
MOC POMPY CIEPŁ.	11,52 kW
POBÓR MOCY	1000 kWh:
TEMP. POKOJU Ta	25°C
ADRES	3/9

PARAMETR OPERACJI	#00
TEMP. ZASOBNIKA WODY T5	53°C
TEMP. WODY OBIEG.2 Tw2	35°C
KRZYW. TEMP. KLIM. TIS' C1	35°C
KRZYW. TEMP. KLIM. TIS2' C2	35°C
TEMP. WYM. W-WYCH. TW_O	35°C
TEMP. WYM. W-WEJ. TW_I	30°C
ADRES	4/9

PARAMETR OPERACJI	#00
TEMP. ZBIORN. BUFOR_ GÓRA Tb1	35°C
TEMP. ZBIORN. BUFOR_ DÓŁ Tb2	35°C
Tsolar	25°C
OPROGR. J.W.	01-09-2019V01
ADRES	5/9

PARAMETR OPERACJI	#00
MODEL J.Z.	6 kW
NATEŻENIE SPRĘŻ.	12 A
CZĘSTOTLIWOŚĆ SPRĘŻ.	24 Hz
CZAS PRACY SPRĘŻ.	54 MIN
CAŁK.CZ. PRACY SPRĘŻ	1000 godz.
ZAWÓR ROZPRĘŻNY	200 P
ADRES	6/9

PARAMETR OPERACJI	#00
PRĘDKOŚĆ WENTYLATORA	600 RPM
CZĘST. DOCELOWA J.W.	46 Hz
TYP LIMITU CZĘSTOTLIWOŚCI	5
NAPIĘCIE ZNAMIONOWE	230 V
NAP. SZYNY ZBIOR. DC	420 V
PRĄD SZYNY ZBIOR. DC	18 A
ADRES	7/9

PARAMETR OPERACJI	#00
TEMP. WYM. W-WYCH. TW_O	35°C
TEMP. WYM. W-WEJ.TW_I	30°C
TEMP. WYM. F-WYCH.T2	35°C
TEMP. WYM. F-WEJ.T2B	35°C
Th TEMP. SSANIA SPRĘŻARKI	5°C
Tp TEMP. ROZŁADOWYWANIA SPRĘŻARKI	75°C
ADRES	8/9

PARAMETR OPERACJI	#00
TEMP. WYLOT. ZEWN. T3	5°C
TEMP. POW. ZEWN. T4	5°C
TEMP. MODUŁU TF	55°C
SPRĘŻARKA P1 CIŚNIENIE	2300 kPa
OPROGR. J.Z.	01-09-2018V01
OPROGR. HMI	01-09-2018V01
ADRES	9/9

INFORMACJA

Parametr poboru mocy jest opcjonalny. Jeśli parametru nie można aktywować w systemie, wyświetlona zostanie pozycja parametru „-”.

Moc pompy ciepła podano wyłącznie w celach poglądowych. Nie należy na jej podstawie oceniać wydajności jednostki. Dokładność czujników wynosi $\pm 1^\circ\text{C}$. Parametry wskaźników przepływu oblicza się według parametrów pracy pompy. Odchylenie zależy od różnych wskaźników przepływu (maks. 15%). Parametry przepływu oblicza się według elektrycznych parametrów pracy pompy.

Napięcie podczas pracy różni się. Odchylenie również się różni.

Gdy napięcie jest niższe niż 198 V, wyświetlana jest wartość 0.

13.4. Kody błędów

Po aktywacji urządzenia bezpieczeństwa na interfejsie użytkownika wyświetlony zostanie kod błędu (nie obejmuje awarii zewnętrznej).

Listę błędów i działań naprawczych znajdziesz w tabeli poniżej.

Zresetuj układ bezpieczeństwa, ustawiając przełącznik kolejno w pozycji OFF i ON.

Jeśli reset zabezpieczeń nie powiedzie się, skontaktuj się z lokalnym dystrybutorem.

KOD BŁĘDU	AWARIA LUB OCHRONA	PRZYCZYNA AWARII I DZIAŁANIE NAPRAWCZE
<i>E0</i>	Awaria przepływu wody (po 3 E8)	<ol style="list-style-type: none"> 1. Obwód przewodu nie został prawidłowo podłączony lub jest otwarty. Podłącz prawidłowo przewód. 2. Zbyt niski współczynnik przepływu wody. 3. Przełącznik przepływu wody uległ awarii. Przełącznik jest otwarty lub zamknięty bez przerwy. Wymień przełącznik przepływu.
<i>E2</i>	Awaria komunikacji pomiędzy kontrolerem a modulem hydraulicznym	<ol style="list-style-type: none"> 1. Przewód nie łączy kontrolera przewodowego z jednostką. Podłącz przewód. 2. Sekwencja przewodu komunikacyjnego jest nieprawidłowa. Ponownie podłącz przewód w odpowiedniej sekwencji. 3. W okolicy jest silne pole magnetyczne lub powstają zakłócenia spowodowane urządzeniami o wysokiej mocy, takimi jak windy, duże transformatory itp. Aby ochronić jednostkę, zastosuj barierę lub przenieś ją do innej lokalizacji.
<i>E3</i>	Błąd czujnika temperatury ostatecznej wody wychodzącej (T1)	<ol style="list-style-type: none"> 1. Sprawdź opór czujnika 2. Luźne złącze czujnika T1. Podłącz ponownie. 3. Złącze czujnika T1 jest mokre lub zawiera wodę. Usuń wodę i wysusz złącze. Zabezpiecz element klejem wodoodpornym. 4. Awaria czujnika T1. Zamontuj nowy czujnik.
<i>E4</i>	Awaria czujnika temperatury zbiornika wody (T5)	<ol style="list-style-type: none"> 1. Sprawdź opór czujnika 2. Luźne złącze czujnika T5. Podłącz ponownie. 3. Złącze czujnika T5 jest mokre lub zawiera wodę. Usuń wodę i wysusz złącze. Zabezpiecz element klejem wodoodpornym. 4. Awaria czujnika T5. Zamontuj nowy czujnik. 5. Jeśli chcesz zamknąć grzanie wody użytkowej, gdy czujnik T5 nie został podłączony do układu, wtedy nie można wykryć czujnika T5. Patrz sekcja 10.5.1 „KONF. TRYBU CWU”.
<i>E7</i>	Awaria czujnika temperatury górnej zbiornika buforowego (Tbt1)	<ol style="list-style-type: none"> „1. Sprawdź opór czujnika. 2. Luźne złącze czujnika Tbt1. Podłącz ponownie. 3. Złącze czujnika Tbt1 jest mokre lub zawiera wodę. Usuń wodę i wysusz złącze. Zabezpiecz element klejem wodoodpornym. 4. Awaria czujnika Tbt1. Zamontuj nowy czujnik”.
<i>E8</i>	Awaria przepływu wody	<p>Sprawdź, czy wszystkie zawory odcinające obiegu wody są całkowicie otwarte.</p> <ol style="list-style-type: none"> 1. Sprawdź, czy filtr wody wymaga czyszczenia. 2. Patrz sekcja „9.5 Dolewanie wody”. 3. Upewnij się, że w układzie nie ma powietrza (usuń powietrze). 4. Sprawdź ciśnienie wody. Ciśnienie wody musi wynosić > 1 bar. 5. Sprawdź, czy ustawiono najwyższą szybkość pompy. 6. Upewnij się, że naczynie wzbiorcze nie zostało uszkodzone. 7. Upewnij się, że opór w obiegu wody nie przeciąży zbyttno pompy (patrz sekcja „10.4 Pompa obiegu”). 8. Jeśli podczas odszraniania wystąpi błąd (podczas ogrzewania przestrzeni lub ciepłej wody użytkowej), upewnij się, że zasilacz grzałki dodatkowej został prawidłowo podłączony, a bezpieczniki się nie przepaliły. 9. Upewnij się, że bezpiecznik pompy i bezpiecznik PCB nie przepaliły się.

KOD BŁĘDU	AWARIA LUB OCHRONA	PRZYCZYNA AWARII I DZIAŁANIE NAPRAWCZE
<i>Eb</i>	Awaria czujnika temperatury słonecznej (Tsolar)	<ol style="list-style-type: none"> 1. Sprawdź opór czujnika. 2. Luźne złącze czujnika Tsolar. Podłącz ponownie. 3. Złącze czujnika Tsolar jest mokre lub zawiera wodę. Usuń wodę i wysusz złącze. Zabezpiecz element klejem wodoodpornym. 4. Awaria czujnika Tsolar. Zamontuj nowy czujnik".
<i>Ec</i>	Awaria czujnika temperatury niskiej zbiornika buforowego (Tbt2) Nieaktywne	<ol style="list-style-type: none"> 1. Sprawdź opór czujnika. 2. Luźne złącze czujnika Tbt2. Podłącz ponownie. 3. Złącze czujnika Tbt2 jest mokre lub zawiera wodę. Usuń wodę i wysusz złącze. Zabezpiecz element klejem wodoodpornym. 4. Awaria czujnika Tbt2. Zamontuj nowy czujnik".
<i>Ed</i>	Awaria czujnika wody wchodzącej (Tw_in)	<ol style="list-style-type: none"> 1. Sprawdź opór czujnika 2. Luźne złącze czujnika Tw_in. Podłącz ponownie. 3. Złącze czujnika Tw_in jest mokre lub zawiera wodę. Usuń wodę i wysusz złącze. Zabezpiecz element klejem wodoodpornym. 4. Awaria czujnika Tw_in. Zamontuj nowy czujnik.
<i>Ee</i>	Awaria EEPROM modułu hydraulicznego	<ol style="list-style-type: none"> 1. Błędny parametr EEPROM. Wprowadź ponownie dane EEPROM. 2. Układ scalony EEPROM jest zepsuty. Zamontuj nowy układ scalony EEPROM. 3. Płyta głównego układu sterowania modułu hydraulicznego uległa awarii. Zamontuj nową PCB.
<i>H0</i>	Awaria komunikacji pomiędzy monoblokiem	<ol style="list-style-type: none"> 1. Przewód nie łączy PCB B głównego układu sterowania z płytą głównego układu sterowania modułu hydraulicznego. Podłącz ponownie przewód. 2. Sekwencja przewodu komunikacyjnego jest nieprawidłowa. Ponownie podłącz przewód w odpowiedniej sekwencji. 3. W okolicy jest silne pole magnetyczne lub powstają zakłócenia spowodowane urządzeniami o wysokiej mocy, takimi jak windy, duże transformatory itp. Aby ochronić jednostkę, zastosuj barierę lub przenieś ją do innej lokalizacji.
<i>H2</i>	Awaria czujnika temperatury chłodziwa ciekłego (T2)	<ol style="list-style-type: none"> 1. Sprawdź opór czujnika 2. Luźne złącze czujnika T2. Podłącz ponownie. 3. Złącze czujnika T2 jest mokre lub zawiera wodę. Usuń wodę i wysusz złącze. Zabezpiecz element klejem wodoodpornym. 4. Awaria czujnika T2. Zamontuj nowy czujnik.
<i>H3</i>	Awaria czujnika temperatury chłodziwa gazowego (T2B)	<ol style="list-style-type: none"> 1. Sprawdź opór czujnika 2. Luźne złącze czujnika T2B. Podłącz ponownie. 3. Złącze czujnika T2B jest mokre lub zawiera wodę. Usuń wodę i wysusz złącze. Zabezpiecz element klejem wodoodpornym. 4. Awaria czujnika T2B. Zamontuj nowy czujnik.
<i>H5</i>	Awaria czujnika temperatury pokojowej (Ta)	<ol style="list-style-type: none"> 1. Sprawdź opór czujnika. 2. Czujnik Ta jest w interfejsie. 3. Awaria czujnika Ta, zamontuj nowy czujnik lub interfejs, ewentualnie zresetuj Ta, podłącz nowy Ta z PCB modułu hydraulicznego.
<i>H9</i>	Błąd czujnika temperatury wody wychodzącej strefy 2 (Tw2)	<ol style="list-style-type: none"> 1. Sprawdź opór czujnika. 2. Luźne złącze czujnika Tw2. Podłącz ponownie. 3. Złącze czujnika Tw2 jest mokre lub zawiera wodę. Usuń wodę i wysusz złącze. Zabezpiecz element klejem wodoodpornym. 4. Awaria czujnika Tw2. Zamontuj nowy czujnik.
<i>HA</i>	Błąd czujnika temperatury wody wychodzącej (Tw_out)	<ol style="list-style-type: none"> 1. Luźne złącze czujnika TW_out. Podłącz ponownie. 2. Złącze czujnika TW_out jest mokre lub zawiera wodę. Usuń wodę i wysusz złącze. Zabezpiecz element klejem wodoodpornym. 3. Awaria czujnika TW_out. Zamontuj nowy czujnik.
<i>Hb</i>	Trzy razy ochrona „PP” i Tw_out < 7°C	Jak w przypadku „PP”.

KOD BŁĘDU	AWARIA LUB OCHRONA	PRZYCZYNA AWARII I DZIAŁANIE NAPRAWCZE
Hd	Awaria komunikacji z równoległym modulem hydraulicznym	<ol style="list-style-type: none"> 1. Przewody sygnałowe jednostek podrzędnych i jednostki głównej nie zostały prawidłowo połączone. Gdy sprawdzisz, czy podłączone zostały wszystkie przewody sygnałowe, i upewnisz się, że nie występują silne zakłócenia elektryczne lub magnetyczne, włącz ponownie. 2. Przynajmniej dwie jednostki zewnętrzne podłączono do kontrolera przewodowego. Po usunięciu nadmiarowy kontrolerów przewodowych i pozostawienie kontrolera przewodowego jednostki głównej ponownie włącz układ. 3. Interwał zasilania pomiędzy jednostką główną a jednostką podrzędną przekracza 2 minuty. Upewnij się, że interwał zasilania pomiędzy jednostką główną a wszystkimi jednostkami podrzędnymi jest krótszy niż 2 minuty, po czym włącz ponownie. 4. Adresy jednostek (głównej i podrzędnych) pokrywają się: przyciśnij przycisk SW2 na płycie głównej każdej jednostki podrzędnej, aby na ekranach cyfrowych wyświetlić kody adresu (zwykle zostanie wyświetlony kod adresu, jeden z 1, 2, 3 ... 15 na płycie głównej). Sprawdź, czy adresy rzeczywiście się pokrywają. W przypadku wykrycia powtarzającego się kodu adresu po zasileniu systemu na płycie głównej zewnętrznej jednostki głównej ustaw w pozycji S4-1 opcję „WŁ.”. Ewentualnie ustaw opcję na płycie głównej zewnętrznej jednostki podrzędnej, na ekranie której wyświetlony został błąd „Hd” (patrz. sekcja 10.1.1 KONFIGURACJA FUNKCJI). Włącz ponownie układ. Jeśli wszystkie jednostki będą pracowały przez 5 minut i nie zostanie wyświetlony błąd „Hd”, wyłącz układ ponownie i w pozycji S4-1 ustaw opcję „WYŁ.”. System zostanie przywrócony.
HE	Błąd komunikacji pomiędzy płytą główną a płytą przełącznika termostatu	RT/Ta PCB jest ustawiona jako aktywna w interfejsie użytkownika, ale nie podłączono płyty przełącznika termostatu lub komunikacja pomiędzy płytą przełącznika termostatu a płytą główną nie została skutecznie podłączona. Jeśli płyta przełącznika termostatu nie jest potrzebna, należy ustawić RT/Ta PCB jako nieaktywną. Jeśli płyta przełącznika termostatu jest wymagana, należy ją podłączyć do płyty głównej oraz podłączyć przewód komunikacyjny. Należy również sprawdzić, czy w pobliżu nie występują silne źródła prądu lub silne zakłócenia magnetyczne.
PS	Ochrona przed zbyt wysokimi wartościami Tw_out - Tw_in	<ol style="list-style-type: none"> 1. Sprawdź, czy wszystkie zawory odcinające obiegu wody są całkowicie otwarte. 2. Sprawdź, czy filtr wody wymaga czyszczenia. 3. Patrz sekcja „9.5 Dolewanie wody”. 4. Upewnij się, że w układzie nie ma powietrza (usuń powietrze). 5. Sprawdź ciśnienie wody. Ciśnienie wody musi wynosić > 1 bar (zimna woda). 6. Sprawdź, czy ustawiono najwyższą szybkość pompy. 7. Upewnij się, że naczynie zbiorcze nie zostało uszkodzone. 8. Upewnij się, że opór w obiegu wody nie przeciąży zbytwno pompy (patrz sekcja „10.4 Pompa obiegu”).
Pb	Tryb zapobiegający zamarzaniu	Jednostka wróci automatycznie do standardowego trybu.
PP	Ochrona niestandardowa Tw_out - Tw_in	<ol style="list-style-type: none"> 1. Sprawdź opór dwóch czujników. 2. Ustal położenie dwóch czujników. 3. Złącze przewodowe czujnika wlotu/wylotu wody jest podłączone nieprawidłowo. Podłącz ponownie. 4. Czujnik wlotu/wylotu wody (TW_in /TW_out) uległ awarii. Wymień czujnik. 5. Zawór czterodrożny jest zablokowany. Uruchoom ponownie jednostkę, aby zawór zmienił kierunek. 6. Zawór czterodrożny uległ awarii. Wymień zawór.

 UWAGA

Zimą, jeśli wystąpił błąd jednostki EO i Hb, a jednostka nie zostanie naprawiona w odpowiednim terminie, pompa wody i układ orurowania mogą ulec uszkodzeniu w wyniku zamarznięcia. Usuwać przyczyny błędów EO i Hb w odpowiednim czasie.

KOD BŁĘDU	AWARIA LUB OCHRONA	PRZYCZYNA AWARII I DZIAŁANIE NAPRAWCZE
<i>E1</i>	Utrata fazy lub przewód neutralny i przewód fazy zostały podłączone odwrotnie (dotyczy wyłącznie jednostek trójfazowych)	<ol style="list-style-type: none"> 1. Sprawdź, czy przewody zasilające podłączono w stabilny sposób, aby nie utracić fazy. 2. Upewnij się, że przewody neutralny i fazy nie zostały podłączone odwrotnie.
<i>E5</i>	Błąd czujnika temperatury chłodziwa wychodzącego z kondensatora (T3)	<ol style="list-style-type: none"> 1. Luźne złącze czujnika T3. Podłącz ponownie. 2. Złącze czujnika T3 jest mokre lub zawiera wodę. Usuń wodę i wysusz złącze. Zabezpiecz element klejem wodoodpornym. 3. Awaria czujnika T3. Zamontuj nowy czujnik.
<i>E6</i>	Błąd czujnika temperatury otoczenia (T4)	<ol style="list-style-type: none"> 1. Luźne złącze czujnika T4. Podłącz ponownie. 2. Złącze czujnika T4 jest mokre lub zawiera wodę. Usuń wodę i wysusz złącze. Zabezpiecz element klejem wodoodpornym. 3. Awaria czujnika T4. Zamontuj nowy czujnik.
<i>E9</i>	Błąd czujnika temperatury ssania (Th)	<ol style="list-style-type: none"> 1. Luźne złącze czujnika Tph Podłącz ponownie. 2. Złącze czujnika Th jest mokre lub zawiera wodę. Usuń wodę i wysusz złącze. Zabezpiecz element klejem wodoodpornym. 3. Awaria czujnika Th. Zamontuj nowy czujnik.
<i>EA</i>	Błąd czujnika temperatury wylotowej (Tp)	<ol style="list-style-type: none"> 1. Luźne złącze czujnika Tp. Podłącz ponownie. 2. Złącze czujnika Tp jest mokre lub zawiera wodę. Usuń wodę i wysusz złącze. Zabezpiecz element klejem wodoodpornym. 3. Awaria czujnika Tp. Zamontuj nowy czujnik.
<i>HO</i>	Problem z komunikacją pomiędzy jednostkami wewnętrznymi i zewnętrznymi	<ol style="list-style-type: none"> 1. Przewód nie łączy PCB B głównego układu sterowania z płytą głównego układu sterowania jednostki wewnętrznej. Podłącz ponownie przewód. 2. W okolicy jest silne pole magnetyczne lub powstają zakłócenia spowodowane urządzeniami o wysokiej mocy, takimi jak windy, duże transformatory itp. Aby ochronić jednostkę, zastosuj barierę lub przenieś ją do innej lokalizacji.
<i>H1</i>	Błąd komunikacji pomiędzy modulem falownika PBC A a PCB B płyty głównego układu sterowania	<ol style="list-style-type: none"> 1. Do PCB i płyty napędzanej podłączono zasilanie. Sprawdź, czy kontrolka PCB modułu falownika jest wł. czy wył. Jeśli kontrolka jest wył., podłącz ponownie przewód zasilający. 2. Jeśli kontrolka jest włączona, sprawdź połączenie pomiędzy PCB modułu falownika i PCB płyty głównej układu sterowania. Jeśli przewód jest luźny lub uszkodzony, podłącz go ponownie lub wymień. 3. Zamontuj kolejno nową główną PCB i płytę napędzaną.
<i>H4</i>	Trzykrotny kod zabezpieczenia (L0 / L1)	Suma liczby wystąpień L0 i L1 w ciągu godziny wynosi trzy. Metody postępowania z usterkami opisano w L0 i L1.

<i>H6</i>	Awaria wentylatora DC	<ol style="list-style-type: none"> 1. Silny wiatr lub tajfun wiejący w stronę wentylatora zmienia kierunek pracy wentylatora. Obróć jednostkę, aby osłonić wentylator przed silnym wiatrem lub tajfunem. 2. Silnik wentylatora uległ awarii. Zamontuj nowy silnik wentylatora.
<i>H7</i>	Ochrona przeciwprzepięciowa	<ol style="list-style-type: none"> 1. Sprawdź, czy moc zasilacza mieści się w normie. 2. Wyłącz i włącz urządzenie kilka razy w krótkim czasie. Wyłącz jednostkę na ponad 3 min, a następnie włącz ją ponownie. 3. Obwód płyty głównego układu sterowania jest wadliwy. Zamontuj nową płytę PCB.
<i>H8</i>	Awaria czujnika ciśnienia	<ol style="list-style-type: none"> 1. Luźne połączenie czujnika ciśnienia. Podłącz ponownie. 2. Awaria czujnika ciśnienia. Zamontuj nowy czujnik.
<i>HF</i>	Awaria EEPROM płyty modułu falownika	<ol style="list-style-type: none"> 1. Błędny parametr EEPROM. Wprowadź ponownie dane EEPROM. 2. Układ scalony EEPROM jest zepsuty. Zamontuj nowy układ scalony EEPROM. 3. Płyta modułu falownika uległa awarii. Zamontuj nową PCB.
<i>HH</i>	H6 wyświetlane 10 razy w 2 godziny	Odwołaj się do H6
<i>HP</i>	Ochrona przed niskim ciśnieniem podczas chłodzenia Pe < 0,6 aktywowana 3 razy w ciągu godziny	Odwołaj się do P0
<i>P0</i>	Przełącznik ochrony przed niskim ciśnieniem	<ol style="list-style-type: none"> 1. Brakuje chłodziwa w układzie (objętościowo). Podaj odpowiednią objętość chłodziwa. 2. W trybie grzania lub CWU występują problemy. Możliwe, że zewnętrzny wymiennik ciepła jest brudny lub coś blokuje powierzchnię. Wyczyść zewnętrzny wymiennik ciepła lub usuń przeszkodę. 3. Przepływ wody jest niewystarczający w trybie chłodzenia. Zwiększ przepływ wody. 4. Elektryczny zawór rozprężny zablokowany lub luźne złącze zwijające. Opukaj korpus zaworu i podłącz/odłącz złącze kilka razy, aby upewnić się, że zawór działa prawidłowo.

<p><i>P1</i></p>	<p>Przełącznik ochrony przed wysokim ciśnieniem</p>	<p>Tryb grzania, tryb CWU:</p> <ol style="list-style-type: none"> 1. Zbyt niski przepływ wody. Zbyt wysoka temperatura wody (możliwe, że w układzie jest powietrze). Usuń powietrze. 2. Ciśnienie wody niższe niż 0,1 MPa. Podaj wodę, aby uzyskać ciśnienie w zakresie 0,15~0,2 MPa. 3. Zbyt duża ilość chłodziwa (objętościowo). Zadbaj o odpowiednią objętość chłodziwa. 4. Elektryczny zawór rozprężny zablokowany lub luźne złącze zwijające. Opukaj korpus zaworu i podłącz/odłącz złącze kilka razy, aby upewnić się, że zawór działa prawidłowo. Zainstaluj uzwojenie w odpowiedniej lokalizacji. Tryb CWU: wymiennik ciepła zbiornika wody jest za mały. Tryb chłodzenia: <ol style="list-style-type: none"> 1. Nie zdjęto osłony wymiennika ciepła. Zdejmij ją. 2. Wymiennik ciepła jest brudny lub coś blokuje jego powierzchnię. Wyczyść wymiennik ciepła lub usuń przeszkodę.
<p><i>P3</i></p>	<p>Zabezpieczenie przed przetężeniem w sprężarce</p>	<ol style="list-style-type: none"> 1. Taki sam powód w przypadku P1. 2. Napięcie zasilacza jednostki jest niskie. Zwiększ napięcie zasilacza do pożądanego zakresu.
<p><i>P4</i></p>	<p>Zabezpieczenie przed wysoką temperaturą wylotową</p>	<ol style="list-style-type: none"> 1. Taki sam powód w przypadku P1. 2. Czujnik temperatury TW_out jest luźny. Podłącz ponownie. 3. Czujnik temperatury T1 jest luźny. Podłącz ponownie. 4. Czujnik temperatury T5 jest luźny. Podłącz ponownie.
<p><i>Pd</i></p>	<p>Ochrona przed wysoką temperaturą wychodzącą chłodziwa w kondensatorze</p>	<ol style="list-style-type: none"> 1. Nie zdjęto osłony wymiennika ciepła. Zdejmij ją. 2. Wymiennik ciepła jest brudny lub coś blokuje jego powierzchnię. Wyczyść wymiennik ciepła lub usuń przeszkodę. 3. Brak miejsca wokół jednostki. Wymiana ciepła niemożliwa. 4. Wentylator silnika uległ awarii. Wymień wentylator.

<p><i>b7</i></p>	<p>Ochrona przed zbyt wysoką temp. modułu przetwornika</p>	<ol style="list-style-type: none"> 1. Napięcie zasilacza jednostki jest niskie. Zwiększ napięcie zasilacza do pożądanego zakresu. 2. Przestrzeń pomiędzy jednostkami jest zbyt wąska, aby dochodziło do wymiany ciepła. Zwiększ przestrzeń pomiędzy jednostkami. 3. Wymiennik ciepła jest brudny lub coś blokuje jego powierzchnię. Wyczyść wymiennik ciepła lub usuń przeszkodę. 4. Wentylator nie działa. Silnik wentylatora lub wentylator uległ awarii. Wymień wentylator lub silnik wentylatora. 5. Zbyt niski współczynnik przepływu wody. W układzie jest powietrze lub występują nieprawidłowości w przypadku głowicy pompy. Odprowadź powietrze i ponownie wybierz pompę. 6. Czujnik temperatury wody wychodzącej jest luźny lub uległ awarii. Podłącz go ponownie lub wymień.
<p><i>F1</i></p>	<p>Ochrona przed niskim napięciem szyny zbiorczej DC</p>	<ol style="list-style-type: none"> 1. Sprawdź zasilacz. 2. Jeśli zasilacz ma stan OK, sprawdź, czy kontrolka OK jest podświetlona, i stan napięcia PN. Jeśli napięcie wynosi 380 V, problem powoduje płyta główna. Jeśli kontrolka jest WYŁ., odłącz zasilanie, sprawdź IGBT, sprawdź dwutlenki. Jeśli napięcie jest nieprawidłowe, płyta falownika jest uszkodzona i należy ją wymienić. 3. Jeśli nie ma problemów z IGBT, płyta falownika jest sprawna. W przypadku nieprawidłowej mocy z mostka prostownikowego sprawdź mostek (taka sama metoda jak przy IGBT: odłącz zasilanie, sprawdź, czy dwutlenki są uszkodzone czy nie). 4. W przypadku F1 po uruchomieniu sprężarki możliwą przyczyną jest zwykle płyta główna. W przypadku F1 po uruchomieniu wentylatora przyczyną może być płyta falownika.
<p><i>bH</i></p>	<p>Usterka płyty PED</p>	<ol style="list-style-type: none"> 1. Po upływie 5 minut od wyłączenia zasilania włącz ponownie i sprawdź, czy można przywrócić zasilanie. 2. Jeśli nie można przywrócić zasilania, wymień płytę zabezpieczającą PED, a następnie ponownie sprawdź, czy można przywrócić zasilanie; 3. Jeśli nie można przywrócić zasilania, wymień płytę modułu IPM.

P6	L0	Zabezpieczenie modułu	<ol style="list-style-type: none"> 1. Sprawdź ciśnienie w układzie pompy ciepła. 2. Sprawdź oporność faz sprężarki. 3. Sprawdź kolejność przewodów zasilania U, V, W pomiędzy płytą falownika i sprężarką. 4. Sprawdź kolejność przewodów zasilania L1, L2, L3 pomiędzy płytą falownika i płytą filtra. 5. Sprawdź płytę falownika.
	L1	Zabezpieczenie przed niskim napięciem generatora prądu stałego	
	L2	Zabezpieczenie przed wysokim napięciem generatora prądu stałego	
	L4	Błąd pracy MCE	
	L5	Zabezpieczenie przed zerową prędkością	
	L8	Ochrona przed różnicą prędkości >15 Hz przedniego i tylnego zegara	
	L9	Ochrona przed różnicą prędkości >15 Hz pomiędzy zegarem rzeczywistym i ustawionym	

14 DANE TECHNICZNE

14.1 Ogólne

	Jednofazowy	Jednofazowy RY1, Trójfazowy RY3	Trójfazowy
	6 kW	8/10 kW	12/14/16 kW
Pojemność znamionowa	Zapoznaj się z danymi technicznymi		
Wymiary HxWxD	718×1295×429 mm	865×1385×526 mm	865×1385×526 mm
Wymiary opakowania HxWxD	1375*885*475 mm	1465*1035*560 mm	1465*1035*560 mm
Waga (bez grzałki dodatkowej)			
Waga netto	86 kg	105 kg	144 kg
Waga brutto	107 kg	132 kg	172 kg
Waga (grzejnik dodatkowy zintegrowany z jednostką)			
Waga netto	91 kg	110 kg	149 kg
Waga brutto	112 kg	137 kg	177 kg
Połączenia			
wlot/wylot wody	G1"BSP	G5/4"BSP	G5/4"BSP
Odływ wody	złączka węża		
Naczynie zbiorcze			
objętość	8 l		
Maks. ciśnienie robocze (MWP)	8 bar		
Pompa			
Typ	chłodzenie wodą	chłodzenie wodą	chłodzenie wodą
Sterowanie	Zmienna szybkość	Zmienna szybkość	Zmienna szybkość
Zawór nadciśnieniowy obiegu wody	3 bar		
Zakres pracy — strona z wodą			
grzanie	+12~+65°C		
chłodzenie	+5~+25°C		
Zakres pracy — strona z powietrzem			
grzanie	-25~35°C		
chłodzenie	-5~43°C		
ciepła woda użytkowa przez pompę wody	-25~43°C		

14.2 Specyfikacje elektryczne

	Jednofazowa 6/8/10 kW (RY1)	Trójfazowa 8/10/12/14/16 (RY3)
Standardowa jednostka (zasilanie za pośrednictwem jednostki)		
Zasilacz	220–240 V~ 50 Hz	380–415 V 3 N~ 50 Hz
Nominalne natężenie podczas pracy	Patrz sekcja „9.7.4 Wymogi w zakresie zabezpieczeń”	
Grzałka dodatkowa		
Zasilanie		
Nominalne natężenie podczas pracy	Patrz sekcja „9.7.4 Wymogi w zakresie zabezpieczeń”	

15 STEROWNIK Z KOLOROWYM WYŚWIETLACZEM

15.1 Instalacja sterownika przewodowego

⚠ UWAGA

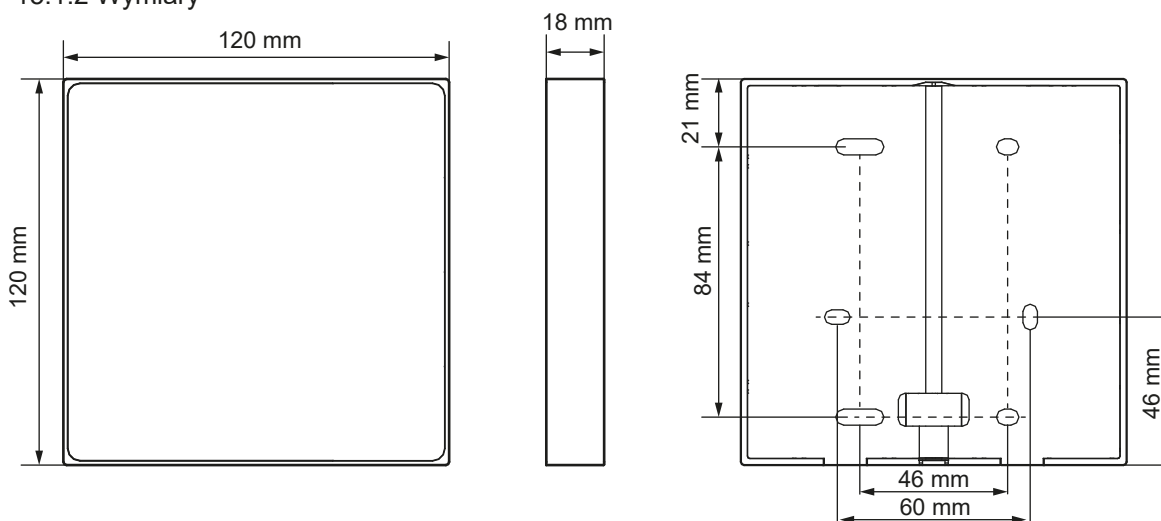
- Należy przestrzegać ogólnych instrukcji dotyczących okablowania zawartych w poprzednich rozdziałach.
- Sterownik przewodowy należy zainstalować w pomieszczeniu z dala od bezpośredniego światła słonecznego.
- Sterownik przewodowy należy trzymać z dala od wszelkich źródeł zapłonu, łatwopalnego gazu, oleju, pary wodnej i związków siarki.
- Aby uniknąć zakłóceń elektromagnetycznych, sterownik przewodowy należy instalować w odpowiedniej odległości od urządzeń elektrycznych, takich jak lampy.
- Obwód sterownika przewodowego jest obwodem niskonapięciowym. Nigdy nie podłączaj go do standardowego obwodu 220-240 V~/380-415 V~ ani nie prowadź przewodów w tym samym kanale kablowym.
- W razie konieczności przedłużenia przewodu sygnałowego należy użyć listwy zaciskowej.
- Nie używaj testera do sprawdzania izolacji przewodu sygnałowego po zakończeniu podłączenia.

15.1.1 Materiały montażowe

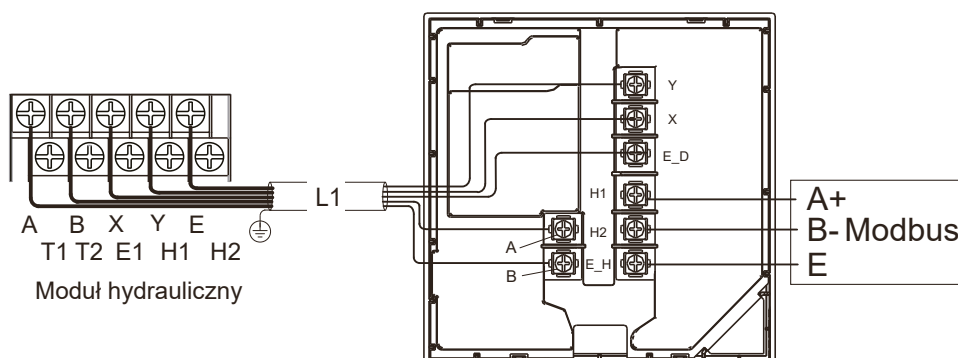
Sprawdź, czy torba z akcesoriami zawiera następujące elementy:

Nr	Nazwa	Ilość	Uwagi
1	Sterownik przewodowy	1	_____
2	Wkręt do drewna ST 4 × 20	4	Do montażu na ścianie
3	Plastikowy wspornik	2	Do montażu na puszcze typu 86
4	Śruba z łbem krzyżakowym, M 4 × 25	2	Do montażu na puszcze typu 86
5	Kołki ściennie	4	Do montażu na ścianie
6	Dolna zaśleпка sterownika przewodowego	1	_____

15.1.2 Wymiary



15.1.3 Okablowanie

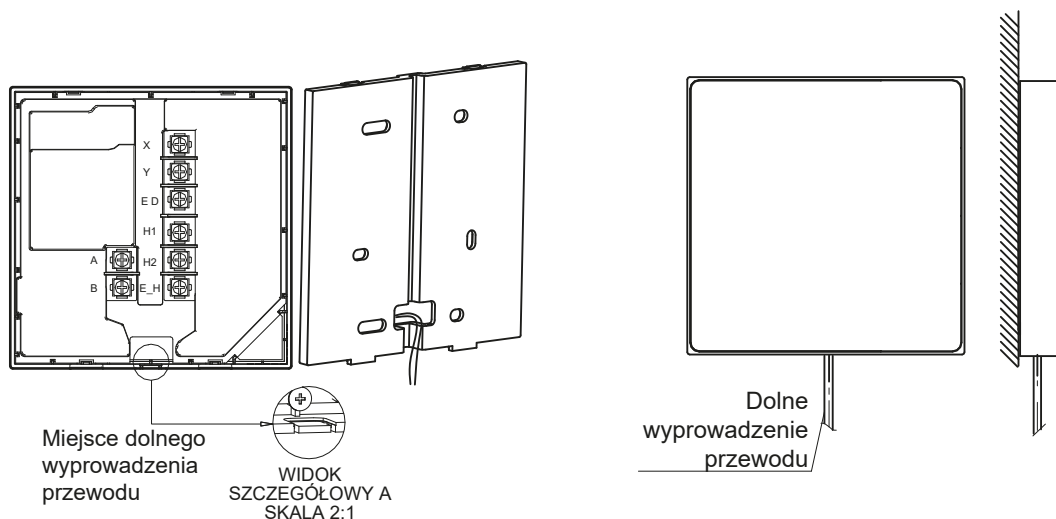


Napięcie wejściowe (HA/HB)	12 V DC
Przekrój przewodu	0.75 mm ²
Typ przewodu	5-żyłowa ekranowana skrętka dwużyłowa
Długość przewodu	L1 ≤ 50 m

Maksymalna długość przewodu komunikacji między urządzeniem a sterownikiem wynosi 50 m.

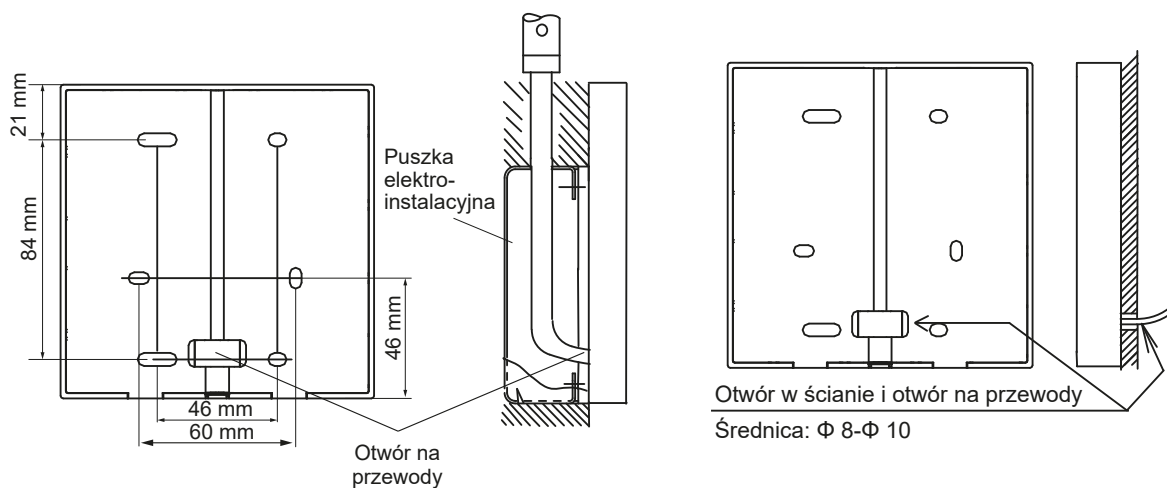
Prowadzenie przewodu

Wyrowadzenie okablowania od spodu



Okablowanie w ścianie (z puszką typu 86)

Okablowanie w ścianie (bez puszkii typu 86)



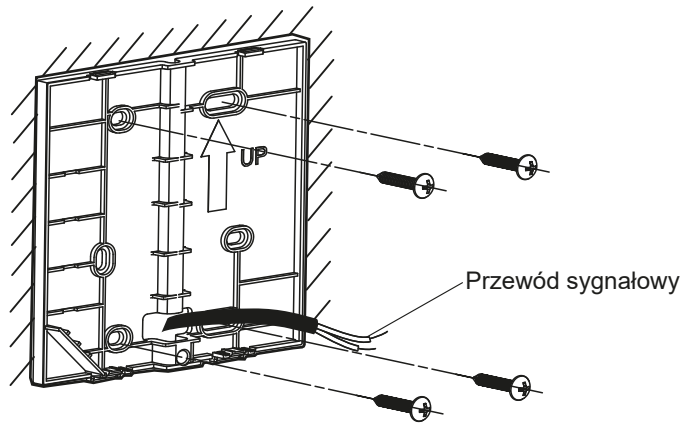
15.1.4 Montaż

INFORMACJA

Sterownik przewodowy należy montować wyłącznie na ścianie, zamiast podtynkowo, w przeciwnym razie nie będzie możliwe jego serwisowanie.

Montaż na ścianie (bez puszkii typu 86)

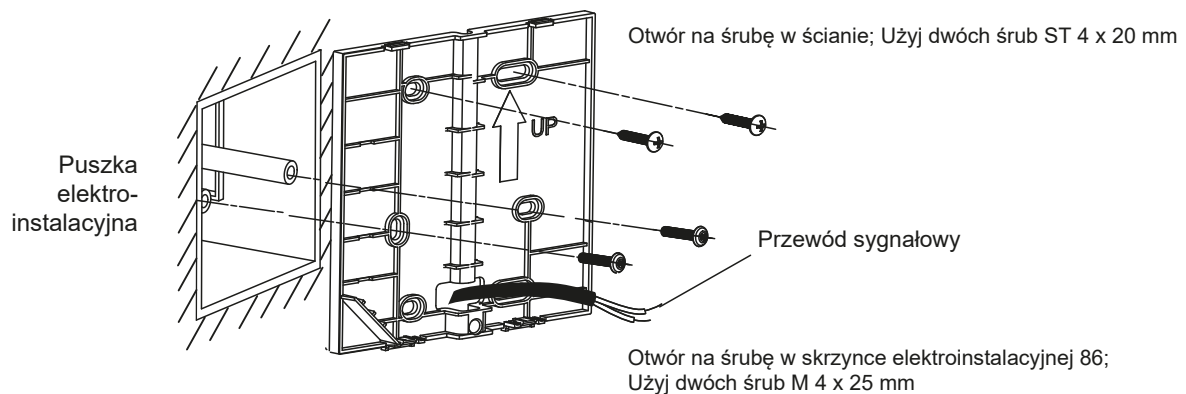
Zamontuj tylną pokrywę bezpośrednio na ścianie za pomocą czterech śrub ST 4 x 20.



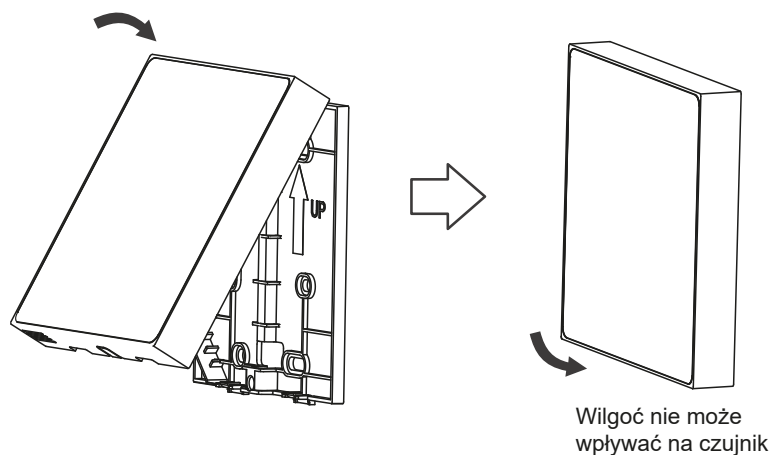
Montaż na ścianie (z puszką typu 86)

Zamontuj tylną obudowę na puszcze typu 86 za pomocą dwóch wkrętów M 4 x 25. Zamocuj puszkę na ścianie za pomocą dwóch wkrętów ST 4 x 20. Jeśli puszka nie jest całkowicie wpuszczona w ścianę, w zależności od warunków można użyć tylko dwóch wkrętów ST 4 x 20.

- Dostosuj długość plastikowego bolca w puszcze, odpowiednio do warunków montażu.
- Przymocuj spodnią pokrywę sterownika przewodowego do ściany za pomocą śrub z łbem krzyżowym. Upewnij się, że spodnia pokrywa jest przyłożona płasko do ściany.

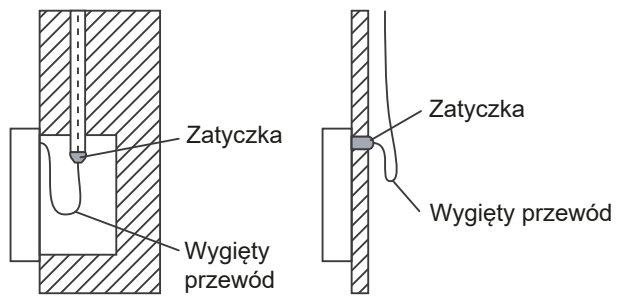


- Załóż przednią obudowę i odpowiednio dopasuj ją do tylnej pokrywy, unikając zaciśnięcia przewodu podczas montażu.



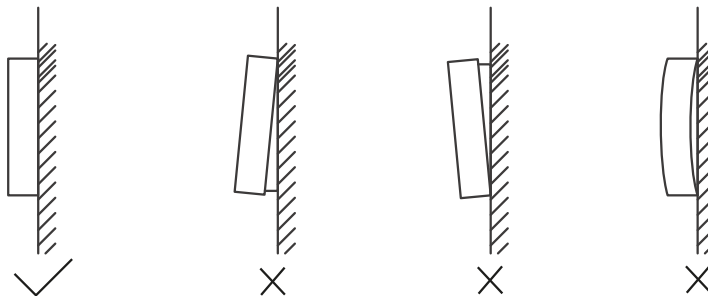
INFORMACJA

Aby zapobiec przedostaniu się wody do wnętrza sterownika, podczas wykonywania połączenia należy odpowiednio wyprofilować przewód i użyć zatyczek w celu uszczelnienia otworów.



💡 INFORMACJA

Zbyt mocne dokręcenie śruby może spowodować odkształcenie tylnej obudowy.



15.2 Ustawienia obiektowe

Urządzenie należy skonfigurować odpowiednio do warunków montażu (temperatura zewnętrzna, zainstalowane opcje itp.) i wymagań użytkownika.

Dostępnych jest wiele ustawień obiektowych. Ustawienia te są dostępne z możliwością programowania w menu „DLA SERWISANTA” na interfejsie użytkownika.

Procedura



Aby zmienić jedno lub więcej ustawień obiektowych, wykonaj następujące czynności.

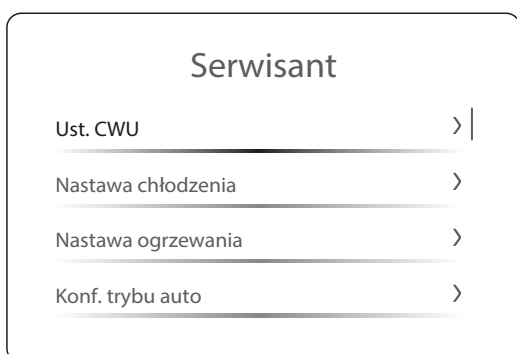
💡 INFORMACJA

Wartości temperatury wyświetlane na sterowniku przewodowym (interfejs użytkownika) podawane są w °C.

Aby zainicjować urządzenie, instalator powinien skonfigurować zestaw ustawień zaawansowanych. Ustawienia zaawansowane są dostępne w trybie SERWISANT.

Jak przejść do trybu SERWISANT

Naciśnij i przytrzymaj jednocześnie przyciski  i  przez 3 sekundy, aby przejść do autoryzacji. Wprowadź hasło 234 i potwierdź je. Następnie system przejdzie do strony z listą ustawień zaawansowanych.




💡 INFORMACJA

„SERWISANT” przeznaczony jest wyłącznie dla instalatora lub innego specjalisty posiadającego odpowiednią wiedzę i umiejętności.

Użycie trybu „SERWISANT” przez użytkownika końcowego jest traktowane jako nieuprawnione.

Zapisanie ustawień i wyjście z trybu SERWISANT

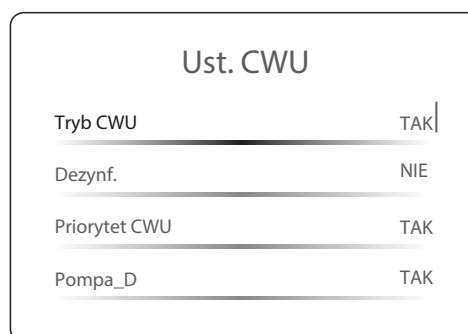
Po skonfigurowaniu wszystkich ustawień naciśnij przycisk . Wyświetlona zostanie strona z potwierdzeniem. Naciśnij Tak aby potwierdzić i wyjść z trybu SERWISANT.

💡 INFORMACJA

- Ustawienia zostaną zapisane automatycznie po wyjściu z trybu SERWISANT.
- Wartości temperatury wyświetlane na sterowniku przewodowym są mierzone w °C.

15.2.1 Ustawienia CWU

Wybierz element docelowy i przejdź do strony konfiguracji. Dostosuj parametry uruchomienia i wartości na podstawie wymagań użytkownika końcowego.



Wszystkie konfigurowane parametry i ograniczenia można znaleźć w punkcie 11.3 Konfiguracja parametrów pracy.

15.2.1 Ustawienia chłodzenia

Nastawa chłodzenia	
Tryb chłodzenia	TAK
t_T4_FRESH_C	0.5 godz.
T4CMAX	52°C
T4CMIN	10°C

Patrz 11.5.1 Ustawienia CWU, aby zapoznać się z metodą działania.

15.2.3 Ustawienia grzania

Nastawa ogrzewania	
Tryb grzania	TAK
t_T4_FRESH_H	0.5 godz.
T4HMAX	25°C
T4HMIN	- 15°C

Patrz 11.5.1 Ustawienia CWU, aby zapoznać się z metodą działania. Tryb chłodzenia lub ogrzewania musi być włączony i nie mogą być one jednocześnie ustawione na NIE.

15.2.4 Ustawienia trybu automatycznego

Konf. trybu auto	
T4AUTOCMIN	25°C
T4AUTOHMAX	17°C

Patrz 11.5.1 Ustawienia CWU, aby zapoznać się z metodą działania.

15.2.5 Ustawienia typu temperatury

Konf. typu temp.	
Temp. przepływu wody	TAK
Temp. pokoju	NIE
Podw. stref.	TAK

Patrz 11.5.1 Ustawienia CWU, aby zapoznać się z metodą działania. Gdy włączone są opcje PODWÓJNA STREFA i TEMPERATURA POKOJOWA, sterowanie temperaturą pokojową obowiązuje tylko dla strefy 2, a strefa 1 jest zawsze sterowana wg temperatury wody.

Po aktywowaniu temperatury pokojowej, wymuszone zostanie działanie krzywej temperaturowej dla strefy sterowanej temperaturą pokojową. Nastawę temperatury dla strefy sterowanej temperaturą pokojową będzie można nadal regulować. Można tu ustawić typ krzywej temperaturowej i przesunięcie temperatury. (Urządzenie zatrzyma pracę po osiągnięciu nastawy temperatury lub krzywej temperaturowej).

15.2.6 Ustawienia termostatu pokojowego

Ustaw. termostatu pok.	
Termostat pokojowy	TAK

Patrz 11.5.1 Ustawienia CWU, aby zapoznać się z metodą działania.

- Jeśli termostat pokojowy ustawiony jest na każdą wartość inną niż NIE, wartość typu temp. jest nieważna.
- Jeśli termostat pokojowy jest ustawiony na PODW. STREF., to opcja ta jest włączana automatycznie, a sterowanie temperaturą realizowane jest zgodnie z temperaturą wody.
- Jeśli termostat pokojowy jest ustawiony w pozycji USTAWIENIE TRYBU/JEDNA STREFA, funkcja PODW. STREF. jest automatycznie wyłączana, a sterowanie temperaturą realizowane jest zgodnie z temperaturą wody.

1) Jeśli termostat pokojowy jest ustawiony na NIE, jest on wyłączony.

2) Jeśli termostat pokojowy jest ustawiony na USTAWIENIE TRYBU, widoczny jest priorytet ustawienia trybu 10.5.6.2. Sterownik przewodowy nie może być używany do włączania/wyłączania urządzenia lub ustawiania trybu pracy. Oprócz programatora czasowego CWU, wszystkie programy czasowe w harmonogramie są nieaktywne. Urządzenie może odczytać stan pracy i ustawić temperaturę, jeśli krzywa temperatury jest nieaktywna.

3) Jeśli termostat pokojowy jest ustawiony na JEDNĄ STREFĘ, przewodowy sterownik nie może być używany do włączania/wyłączania Strefy 1. Oprócz programatora czasowego CWU, wszystkie programy czasowe w harmonogramie są nieaktywne. Urządzenie może odczytać stan pracy i ustawić tryb pracy (z wyjątkiem trybu automatycznego) oraz temperaturę, jeśli krzywa temperatury jest nieaktywna.

4) Jeśli termostat pokojowy jest ustawiony na PODWÓJNĄ STREFĘ, przewodowy sterownik nie może być używany do włączania/wyłączania Strefy 1 lub Strefy 2. Oprócz programatora czasowego CWU, wszystkie programy czasowe w harmonogramie są nieważne. Urządzenie może odczytać stan pracy i ustawić tryb pracy (z wyjątkiem trybu automatycznego) oraz temperaturę, jeśli krzywa temperatury jest nieaktywna.

15.2.7 Inne źródło ciepła

Inne źródło ciepła	
Funkcja IBH	TAK
dT1_IBH_ON	5°C
t_IBH_DELAY	15 min.
T4_IBH_ON	-15°C

Patrz 11.5.1 Ustawienia CWU, aby zapoznać się z metodą działania.

- 1) Jeżeli opcja EnSwitchPDC jest ustawiona na NIE, to funkcję T4_AHS_ON można ustawić ręcznie. Jeżeli opcja EnSwitchPDC jest ustawiona na TAK, nie można ręcznie ustawić funkcji T4_AHS_ON.
- 2) Jeżeli funkcja AHS jest ustawiona na NIE, wartość EnSwitchPDC zostanie ustawiona na NIE.
- 3) Jeżeli tryb CWU jest nieaktywny, to dla funkcji IBH wymuszone zostanie Ogrzewanie.
- 4) Jeżeli funkcja AHS jest ustawiona na NIE, to dla funkcji AHS_PUMPI CONTROL obowiązuje ustawienie URUCHOMIĆ.

15.2.8 Połączenie z serwisem

Poł. serwis.	
Nr telefonu	0000000000000000
Nr kom.	0000000000000000

Można zapisać maksymalnie dwa numery telefonów o maksymalnej długości 15 znaków. Jeśli długość jest mniejsza niż 15 znaków, należy na początku wpisać 0, aby uzupełnić puste pola.

15.2.9 Przywracanie ustawień fabrycznych

Powróć wszystkie ustawienia domyślne. Chcesz przywrócić ust. domyślne?	
NIE	TAK

Umożliwia przywrócenie wszystkich parametrów roboczych do wartości fabrycznych.

Wybierz TAK i potwierdź, aby aktywować tę funkcję.

15.2.10 Próbne uruchomienie

Patrz 12. Uruchamianie w celu uzyskania dalszych informacji.

15.2.11 Funkcje specjalne

Funkcja specjalna	
Ogrz. wst. podłogi	>
Suszenie podłogi	>

Wstępne wygrzewanie posadzki

Delikatne podgrzanie rur instalacji podpodłogowej podczas pierwszego uruchomienia ogrzewania w celu zmniejszenia ryzyka uszkodzenia posadzki i instalacji rurowej.

Ogrz. wst. podłogi	
Ogrz. wst. podłogi	<input checked="" type="checkbox"/>
T1S	25°C
t_ARSTH	72 godz.
Czas	--

Ogrz. wst. podłogi	
Temp Tw_out	0°C

W pierwszym wierszu wyświetlany jest stan pracy. Szary oznacza, że funkcja jest wyłączona, a zielony że włączona.

T1S to ustawiona temperatura. t_ARSTH to czas trwania. W kolejnym wierszu prezentowany jest czas aktywności funkcji. Tw_out temp. to bieżąca temperatura wody na wylocie.

Suszenie podłogi

Zapewnia delikatne podgrzanie wylewki lub innych materiałów konstrukcyjnych wokół instalacji wodnej pod podłogą w określonym czasie, przyspieszając proces osuszania.

Suszenie podłogi	
Suszenie podłogi	<input checked="" type="checkbox"/>
t_Dryup	8 dni
t_Highpeak	5 dni
t_Drydown	5 dni

Suszenie podłogi	
t_Drypeak	45°C
Godz. uruch.	00:00
Data uruch.	12-02-2023

W pierwszym wierszu wyświetlany jest stan pracy. Szary oznacza, że funkcja jest wyłączona, a zielony że włączona.

t_Dryup to czas, w którym urządzenie podnosi temperaturę. t_Highpeak to czas, w którym urządzenie utrzymuje temperaturę. t_Drydown to czas, w którym urządzenie obniża temperaturę. t_Drypeak to temperatura docelowa. Funkcja zostanie aktywowana tylko po osiągnięciu czasu "Godz. uruch." i "Data uruch."

Po uruchomieniu tej funkcji wyświetlany jest poniższy interfejs.

Suszenie podłogi	
Suszenie podłogi wł.	
Tw_out 15°C	
Suszenie podłogi działa od 3 dni.	

15.2.12 Automatyczny restart

Aut. restart	
Aut. restart chł/grz	TAK
Tryb auto. restart CWU	NIE

Patrz 11.5.1 Ustawienia CWU, aby zapoznać się z metodą działania.

15.2.13 Ograniczenie mocy wejściowej

Ogr. mocy wej.	
Ogr. mocy wej.	1

Patrz 11.5.1 Ustawienia CWU, aby zapoznać się z metodą działania.

15.2.14 Definiowanie wejścia

Def. wejścia	
M1 M2	Zdalne WŁ./WYŁ
Intel. energetyka	NIE
Tbt	NIE
P_X port	Rozmrażać

Patrz 11.5.1 Ustawienia CWU, aby zapoznać się z metodą działania.

15.2.15 Ustawienia kaskady

Ust. kaskadowe	
PER_START	10%
REGULACJA_CZASU	5 min.

Patrz 11.5.1 Ustawienia CWU, aby zapoznać się z metodą działania.

15.2.16 Adresowanie HMI

Nastawa adresu HMI	
Adres HMI dla BMS	1
Bit stopu	1

Patrz 11.5.1 Ustawienia CWU, aby zapoznać się z metodą działania.

15.2.17 Ustawienia wspólne

Ust. wspólne	
t_OPÓŻ.POMPY	2.0 min.
t1_PRZECIWBL.POMPY	24 godz.
t2_PRZECIW.POMPY UR	60 sek.
t1-PRZECIWBL.SV	24 godz.

Patrz 11.5.1 Ustawienia CWU, aby zapoznać się z metodą działania.

15.2.18 Kasaowanie danych dotyczące energii

Usuwanie wszystkich danych pomiarowych energii.

Wszystkie dane dot. energii zostaną usunięte. Czy usunąć dane dot. energii?"	
NIE	TAK

Patrz 11.5.1 Ustawienia CWU, aby zapoznać się z metodą działania.

15.3 Ustawienia pracy

Nazwa	Kod	Stan	Domyślnie	Min.	Maks.	Skok nastawy	Jedn.
Ustawienia podgrzewania CWU	Tryb CWU	Włącz lub wyłącz tryb DHW: 0=NIE, 1=TAK	1	0	1	1	/
	Dezynf.	Włącz lub wyłącz tryb dezynfekcji: 0=NIE, 1=TAK	1	0	1	1	/
	Priorytet CWU	Włącz lub wyłącz tryb priorytetu CWU: 0=NIE, 1=TAK	1	0	1	1	/
	Pompa_D	Włącz lub wyłącz tryb pompy CWU: 0=NIE, 1=TAK	0	0	1	1	/
	Czas ust.prioryt. CWU	Włącz lub wyłącz ustawienie czasu priorytetu CWU: 0=NIE, 1=TAK	0	0	1	1	/
	dT5_ON	Różnica temperatur dla uruchomienia trybu CWU	10	1	30	1	°C
	dT1S5	Różnica między wartościami Twout i T5 w trybie CWU	10	5	40	1	°C
	T4DHWMAX	Maks. temperatura zewnętrzna, przy której pompa ciepła może pracować na potrzeby podgrzewania wody użytkowej	46	35	46	1	°C
	T4DHWMIN	Min. temperatura zewnętrzna, przy której pompa ciepła może pracować na potrzeby podgrzewania wody użytkowej	-10	-25	30	1	°C
	T5S_Disinfect	Docelowa temperatura wody w zbiorniku ciepłej wody użytkowej w trybie DEZYNF.	65	60	70	1	°C
	t_DI_HIGHTEMP.	Czas, przez jaki utrzymuje się najwyższa temperatura wody w zbiorniku ciepłej wody użytkowej w trybie DEZYNF.	15	5	60	5	Minuty
	t_DI_MAX	Maksymalny czas trwania dezynfekcji	210	90	300	5	Minuty
	t_DHWHP_Restrict	Czas pracy w trybie ogrzewania/chłodzenia	30	10	600	5	Minuty
	t_DHWHP_MAX	Maksymalny ciągły czas pracy pompy ciepła w trybie PRIORYTET CWU	90	10	600	5	Minuty
	Pump_D timer	Włącz lub wyłącz pompę CWU aby pracowała zgodnie z harmonogramem i pracowała przez Pump_D running time: 0=NIE, 1=TAK	1	0	1	1	/
	Pump_D running time	Określony czas, przez który pracuje pompa CWU	5	5	120	1	Minuty
Pump_D disinfect	Włącz lub wyłącz działanie pompy CWU, gdy urządzenie jest w trybie DEZYNF., a wartość T5 jest większa lub równa T5S_DI-2: 0=NIE, 1=TAK	1	0	1	1	/	
Ustawienia trybu chłodzenia	Tryb chłodzenia	Włącz lub wyłącz tryb chłodzenia: 0=NIE, 1=TAK	1	0	1	1	/
	t_T4_Fresh_C	Czas odświeżania krzywych grzewczych w trybie chłodzenia	0.5	0.5	6	0.5	Godz.
	T4CMAX	Najwyższa temperatura zewnętrzna dla pracy w trybie chłodzenia	52	35	52	1	°C
	T4CMIN	Najniższa temperatura zewnętrzna dla pracy w trybie chłodzenia	10	-5	25	1	°C
	dT1SC	Różnica temperatur uruchamiająca pompę ciepła (T1)	5	2	10	1	°C
	dTSC	Różnica temperatur uruchamiająca pompę ciepła (Ta)	2	1	10	1	°C
	Strefa 1, emisje C	Typ odbiornika ciepła w strefie 1 dla trybu chłodzenia: 0=FLH (ogrz. podłogowe), 1=FCU (klimakonwektor), 2=RAD (grzejnik)	1	0	2	1	/
	Strefa 2, emisje C	Typ odbiornika ciepła w strefie 2 dla trybu chłodzenia: 0=FLH (ogrz. podłogowe), 1=FCU (klimakonwektor), 2=RAD (grzejnik)	1	0	2	1	/
Tryb grzania	Włącz lub wyłącz tryb ogrzewania: 0=NIE, 1=TAK	1	0	1	1	/	

Ustawienia trybu grzania	t_T4_Fresh_H	Czas odświeżania krzywych grzewczych w trybie ogrzewania	0.5	0.5	6	0.5	Godz.
	T4HMAX	Najwyższa temperatura zewnętrzna dla pracy w trybie ogrzewania	25	20	35	1	°C
	T4HMIN	Najniższa temperatura zewnętrzna dla pracy w trybie ogrzewania	-15	-25	30	1	°C
	dT1SH	Różnica temperatur uruchamiająca urządzenie (T1)	5	2	20	1	°C
	dTSH	Różnica temperatur uruchamiająca urządzenie (Ta)	2	1	10	1	°C
	Strefa 1, emisje H	Typ odbiornika ciepła w strefie 1 dla trybu ogrzewania: 0=FLH (ogrz. podłogowe), 1=FCU (klimakonwektor), 2=RAD (grzejnik)	2	0	2	1	/
	Strefa 2, emisje H	Typ odbiornika ciepła w strefie 2 dla trybu ogrzewania: 0=FLH (ogrz. podłogowe), 1=FCU (klimakonwektor), 2=RAD (grzejnik)	0	0	2	1	/
	Wymuszone odszr.	Włącz lub wyłącz wymuszone odszranianie: 0=NIE, 1=TAK.	0	0	1	1	/
Ustaw. trybu AUTO	T4AUTOCLMIN	Najniższa temperatura zewnętrzna dla pracy automatycznej w trybie chłodzenia	25	20	29	1	°C
	T4AUTOHMAX	Najwyższa temperatura zewnętrzna dla pracy automatycznej w trybie ogrzewania	17	10	17	1	°C
Ustaw. typu temp.	Temp. przepływu wody	Włącz lub wyłącz funkcję temperatury przepływu wody: 0=NIE, 1=TAK	1	0	1	1	/
	Temp. pokoju	Włącz lub wyłącz funkcję temperatury w pomieszczeniu: 0=NIE, 1=TAK	0	0	1	1	/
	Podw. stref.	Włącz lub wyłącz opcję dwóch stref: 0=NIE, 1=TAK	0	0	1	1	/
Ustaw. termostat. pok.	Termostat pokojowy	Tryb termostatu pokojowego: 0=NIE, 1=Ustawiony tryb, 2=Jedna strefa, 3=Dwie strefy	0	0	3	1	/
	Ust. tryb priorytetu	Wybierz tryb priorytetu dla termostatu pokojowego: 0=ogrzewanie, 1=chłodzenie	0	0	1	1	/
Inne źródło ciepła	Funkcja IBH	Wybór trybu IBH (wbudowana grzałka rezerwowa): 0=ogrzewanie i CWU, 1=ogrzewanie	0 (CWU=aktywne) 1 (CWU=nieaktywne)	0	1	1	/
	dT1_IBH_ON	Różnica temperatur między T1S i T1 dla uruchomienia grzałki rezerwowej	5	2	10	1	°C
	t_IBH_Delay	Czas pracy sprężarki przed uruchomieniem pierwszego stopnia grzałki rezerwowej	30	15	120	5	Minuty
	T4_IBH_ON	Temperatura zewnętrzna do uruchomienia grzałki rezerwowej	-5	-15	30	1	°C
	P_IBH1	Pobór mocy IBH1	0.0	0.0	20.0	0.5	kW
	P_IBH2	Pobór mocy IBH2	0.0	0.0	20.0	0.5	kW
	Funkcja AHS	Włącz lub wyłącz funkcję AHS (dodatkowe źródło ciepła): 0=NIE, 1=ogrzewanie, 2=ogrzewanie i CWU	0	0	2	1	/
	AHS_Pump_I Control	Wybór stanu pracy pompy, gdy działa tylko AHS: 0=Uruchomić, 1=Nie biegać	0	0	1	1	/
	dT1_AHS_ON	Różnica temperatur między T1S i T1 dla uruchomienia dodatkowego źródła ciepła	5	2	20	1	°C
	t_AHS_Delay	Czas pracy sprężarki przed uruchomieniem dodatkowego źródła ciepła	30	5	120	5	Minuty
	T4_AHS_ON	Temperatura zewnętrzna do uruchomienia dodatkowego źródła ciepła	-5	-15	30	1	°C
	EnSwitchPDC	Wł. lub wył. auto. przełączania pompy ciepła i dodatkowego źródła ciepła zależnie od kosztów eksploatacji: 0=NIE, 1=TAK	0	0	1	1	/
	GAZ-KOSZT	Cena gazu	0.85	0.00	5.00	0.01	cena/m ³
EL-KOSZT	Cena energii elektrycznej	0.20	0.00	5.00	0.01	cena/kWh	

Inne źródło ciepła	MAX-NAST.GRZ.	Maksymalna nastawa temperatury dodatkowego źródła ciepła	80	1	80	1	°C
	MIN-NAST.GRZ.	Minimalna nastawa temperatury dodatkowego źródła ciepła	30	0	79	1	°C
	MAX-SIG.GRZ.	Napięcie odpowiadające maksymalnej nastawie temperatury dodatkowego źródła ciepła	10	1	10	1	V
	MIN-SIG.GRZ.	Napięcie odpowiadające minimalnej nastawie temperatury dodatkowego źródła ciepła	3	0	9	1	V
	FUNKCJA TBH	Włączenie lub wyłączenie funkcji TBH (grzałka wspomagająca zasobnika): 0=NIE, 1=TAK	1	0	1	1	/
	dT5_TBH_OFF	Różnica temperatur między T5 i T5S (ustawiona temperatura zasobnika wody) dla wyłączenia grzałki BSH	5	0	10	1	°C
	t_TBH_DELAY	Czas pracy sprężarki przed uruchomieniem grzałki wspomagającej	30	0	240	5	Minuty
	T4_TBH_ON	Temperatura zewnętrzna dla uruchomienia grzałki wspomagającej zasobnika	5	-5	50	1	°C
	P_TBH	Pobór mocy grzałki TBH	2.0	0.0	20.0	0.5	kW
	Funkcja słon.	Włączenie lub wyłączenie funkcji instalacji solarnej: 0=NIE, 1=Tylko słoneczne, 2=słoneczne i HP (pompa ciepła)	0	0	2	1	/
	Ster. zest. słon.	Sterowanie pompą solarną (pompa_s): 0=SL1SL2, 1=Tsolar	0	0	1	1	/
Deltatsol	Odchylenie temperatury dla działającej funkcji solarnej	10	5	20	1	°C	
Funkcja specjalna	Ogrz. wst. podłogi	Włączenie lub wyłączenie podgrzewania podłogi: 0=NIE, 1=TAK	0	0	1	1	/
	T1S	Ustawiona temperatura wody na wylocie dla pierwszego wygrzewania posadzki	25	25	35	1	°C
	t_ARSTH	Czas trwania pierwszego wygrzewania	72	48	96	12	Godz.
	Suszenie podłogi	Włączenie lub wyłączenie osuszania posadzki: 0=NIE, 1=TAK	0	0	1	1	/
	t_Dryup	Ilość dni osuszania z temperaturą rosnącą	8	4	15	1	Dni
	t_Highpeak	Ilość dni osuszania posadzki	5	3	7	1	Dni
	t_Drydown	Ilość dni osuszania z temperaturą malejącą	5	4	15	1	Dni
	t_Drypeak	Temperatura wody na wylocie dla suszenia	45	30	55	1	°C
	Godz. uruch.	Czas rozpoczęcia osuszania posadzki	00:00	0:00	23:30	1/30	h/min
Data uruch.	Data rozpoczęcia osuszania posadzki	Bieżąca data+1	Bieżąca data+1	31/12/2099	1/1/1	dd/mm/rrrr	
Auto restart	Aut. restart chl/grz	Wł. lub wył. automatycznego restartu trybu chłodzenia/ogrzewania: 0=NIE, 1=TAK	1	0	1	1	/
	Tryb auto. restart CWU	Wł. lub wył. automatycznego restartu trybu CWU: 0=NIE, 1=TAK	1	0	1	1	/
Ogr. mocy wej.	Ogr. mocy wej.	Typ ograniczenia poboru mocy	1	1	8	1	/
Def. wejścia	M1 M2	Zdefiniuj działanie przełącznika M1M2: 0=zdalne WŁ./WYŁ, 1=TBH WŁ./WYŁ 2=AHS WŁ./WYŁ	0	0	2	1	/
	Intel. energetyka	Włącz lub wyłącz inteligentną sieć: 0=NIE, 1=TAK	0	0	1	1	/
	T1T2	Opcje sterowania portem T1T2: 0=NIE, 1=RT/Ta_PCB	0	0	1	1	/
	Tbt	Włącz lub wyłącz TBT: 0=NIE, 1=TAK	0	0	1	1	/
	P_X port	Wybierz funkcję portu P_X: 0=Rozmrażać, 1=Alarm	0	0	1	1	/
Ustaw. kaskady	PER_START	Procent rozruchu wielu jednostek	10	10	100	10	%
	REGULACJA_CZASU	Czas regulacji dodawania i odejmowania jednostek	5	1	60	1	Minuty

Nastawa adresu HMI	Adres HMI dla BMS	Ustaw adres HMI dla systemu BMS	1	1	255	1	/
	Bit stopu	Bit stopu nadrzędnego komputera: 1=BIT STOPU1, 2=BIT STOPU2	1	1	2	1	/
Ust. wspólne	t_Opóź. Pompy	Czas pracy sprężarki przed uruchomieniem pompy	2.0	0.5	20.0	0.5	Minuty
	t1_Przeciwbl.Pompy	Przerwa zapobiegająca blokadzie pompy	24	5	48	1	Godz.
	t2_Przeciw.Pompy Ur	Czas działania zabezpieczenia przed blokadą pompy	60	0	300	30	Sekundy
	t1-Przeciwbl. SV	Przerwa zapobiegająca blokadzie zaworu	24	5	48	1	Godz.
	t2_Przeciw. SV Ur.	Czas działania zabezpieczenia przed blokadą zaworu	30	0	120	10	Sekundy
	Ta-reg.	Skorygowana wartość Ta w sterowniku przewodowym	0	-10	10	1	°C
	Pompa_I ciche wyj.	Maksymalne ograniczenie wydajności Pompy_I	100	50	100	5	%
	Analiza energii	Włącz lub wyłącz analizę energii: 0=NIE, 1=TAK	1	0	1	1	/
	Pompa_O	Praca dodatkowej pompy obiegowej: 0=ON (kontynuuje pracę) 1=Auto (sterowana przez urządzenie)	0	0	1	1	/
	Glikol	Zastosowanie glikolu: 0=Bez glikolu, 1=Z glikolem	0	0	1	1	/
	Stężenie glikolu	Stężenie dodanego glikolu	10	10	30	5	%
Minimalna moc pompy_I	Minimalna moc pompy obiegowej Pompa_I	30	30	80	5	%	
Ustaw. funkcji inteligentnej	Korekta energii	Korekta pomiaru energii	0	-50	50	5	%
	Tryb rezerwy czujników	Tryb rezerwy czujników, 0 =NIE, 1=TAK	1	0	1	1	/

💡 UWAGA

- P_IBH1, P_IBH2, P_TBH należy ustawić zgodnie z warunkami instalacji. Jeśli wartości te różnią się od wartości rzeczywistych, wyniki pomiarów energii mogą odbiegać od rzeczywistej sytuacji.
- Niektóre elementy pozostają niewidoczne, jeśli funkcja jest wyłączona lub niedostępna.

15.4 Próbne uruchomienie

Próbne uruchomienie służy do weryfikacji prawidłowego działania zaworów, układu odpowietrzania, pompy obiegowej, chłodzenia, ogrzewania i podgrzewania wody użytkowej.

Rozruch próbny

Kontrola punktu > |

Ocz. powietrza >

Pompa obiegowa działa >

Chłodzenie wł. >

Rozruch próbny

Ogrzewanie wł. > |

Chłodzenie wł. >

CWU wł. >

Lista kontrolna podczas uruchamiania

<input type="checkbox"/>	Test siłowników
<input type="checkbox"/>	Odpowietrzanie
<input type="checkbox"/>	Próbne uruchomienie
<input type="checkbox"/>	Sprawdzenie minimalnego natężenia przepływu

15.4.1 Test siłowników

💡 UWAGA

Podczas uruchamiania siłownika funkcja ochronna urządzenia jest wyłączona. Nadużywanie tej funkcji może spowodować uszkodzenie podzespołów.


Cel

Sprawdzenie, czy każdy z siłowników jest w dobrym stanie technicznym.

Lista siłowników

Nr	Nazwa		Uwaga
1	SV2	Zawór 3-drogowy 2	
2	SV3	Zawór 3-drogowy	
3	PUMP_I	Zintegrowana pompa obiegowa	
4	PUMP_O	Dodatkowa pompa obiegowa (dla strefy 1)	
5	PUMP_C	Pompa strefy 2	
6	IBH	Wewnętrzna grzałka rezerwowa	
7	AHS	Dodatkowe źródło ciepła	
8	SV1	Zawór 3-drogowy 1	Niewidoczne, jeśli funkcja CWU jest wyłączona
9	PUMP_D	Pompa CWU	Niewidoczne, jeśli funkcja CWU jest wyłączona
10	PUMP_S	Pompa obiegowa solarnej instalacji grzewczej	Niewidoczne, jeśli funkcja CWU jest wyłączona
11	TBH	Grzałka wspomagająca zasobnika	Niewidoczne, jeśli funkcja CWU jest wyłączona

Procedura

1	Przejdź do menu „SERWISANT” (patrz 11 URUCHOMIENIE I KONFIGURACJA).
2	Znajdź opcję „Rozruch próbny” i uruchom procedurę.
3	Znajdź opcję „Kontrola punktu” i uruchom procedurę.
4	Wybierz siłownik i naciśnij przycisk  , aby go włączyć lub wyłączyć. <ul style="list-style-type: none"> • Status WŁ. oznacza, że siłownik jest włączony, a WYŁ., że siłownik jest wyłączony.

💡 UWAGA


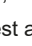

Po powrocie do wyższego menu wszystkie siłowniki wyłączą się automatycznie.

15.4.2 Odpowietrzanie

Cel

Aby usunąć powietrze pozostałe w obiegu wody.

Procedura

1	Przejdź do menu „SERWISANT” (patrz 11 URUCHOMIENIE I KONFIGURACJA).
2	Znajdź opcję „Rozruch próbny” i uruchom procedurę.
3	Znajdź opcję „Ocz. powietrza” i uruchom procedurę.
4	Wybierz „Ocz. powietrza” i naciśnij przycisk  , aby włączyć lub wyłączyć funkcję odpowietrzania. <ul style="list-style-type: none"> •  oznacza, że funkcja odpowietrzania jest aktywna, a  oznacza, że funkcja odpowietrzania jest nieaktywna.

Dodatkowe ustawienia

„Ocz. pow. wyl. Pompy_I”	Ustawianie mocy pompy_i. Im wyższa wartość, tym wyższa wydajność pompy.
„Czas pracy ocz. pow.”	Ustawianie czasu trwania odpowietrzania. Gdy upłynie ustawiony czas, odpowietrzanie zostanie wyłączone.
„Kontrola stanu”	Dodatkowe parametry obsługi funkcji.

15.4.3 Próbne uruchomienie



Cel

Sprawdzenie, czy urządzenie jest w dobrym stanie technicznym.

Zakres

Praca pompy obiegowej
Praca w trybie chłodzenia
Praca w trybie ogrzewania
Praca w trybie CWU

Procedura

1	Przejdź do menu „SERWISANT” (patrz 11 URUCHOMIENIE I KONFIGURACJA).
2	Znajdź opcję „Rozruch próbny” i uruchom procedurę.
3	Znajdź opcję „Inne” i uruchom procedurę.
4	Wybierz „XXXX” i naciśnij  , aby uruchomić tryb testowy. Podczas testu, naciśnij  , wybierz OK i potwierdź powrót do wyższego poziomu. <ul style="list-style-type: none"> * - Cztery opcje testu wydajności przedstawiono w punkcie Zakres.

UWAGA

Podczas testu wydajności temperatura docelowa jest fabrycznie ustawiona i nie można jej zmienić.

Jeśli temperatura zewnętrzna wykracza poza zakres temperatury pracy, urządzenie może nie pracować lub nie zapewni żądanej wydajności.

W przypadku pracy pompy obiegowej, jeśli natężenie przepływu wykracza poza zalecany zakres, należy dokonać odpowiednich zmian w instalacji i upewnić się, że natężenie przepływu w systemie jest gwarantowane niezależnie od warunków.

15.4.4 Sprawdzenie minimalnego natężenia przepływu

1	Sprawdź instalację hydrauliczną, aby znaleźć obwody grzewcze, które można zamknąć za pomocą zaworów mechanicznych, elektronicznych lub innych.
2	Zamknij wszystkie obiegi grzewcze, które można zamknąć.
3	Uruchom i włącz pompę obiegową (patrz „12.1 Test siłowników”).
4	Odczytaj natężenie przepływu ^(a) i zmień ustawienia zaworu obejściowego, aż ustawiona wartość osiągnie minimalne wymagane natężenie przepływu + 2 l/min.

(a) Podczas próbnego uruchomienia pompy, urządzenie może działać z przepływem poniżej wymaganego minimum.

15.5 Przekazanie użytkownikowi

Po zakończeniu testów i upewnieniu się, że urządzenie działa prawidłowo, należy wyjaśnić użytkownikowi następujące zagadnienia:

- Uzupełnienie w tabeli ustawień instalatora (w INSTRUKCJI OBSŁUGI) rzeczywistych wartości.
- Skasowanie historii błędów w interfejsie HMI przed przekazaniem użytkownikowi.
- Zaleca się podłączenie urządzenia do sieci WLAN. Więcej informacji można znaleźć w aplikacji.
- Należy upewnić się, że użytkownik posiada wydrukowaną dokumentację i poprosić go o zachowanie jej na przyszłość.
- Wyjaśnij użytkownikowi zasady prawidłowej obsługi systemu i postępowania w przypadku wystąpienia problemów.

-Podstawowe wskazówki dotyczące obsługi można znaleźć w INSTRUKCJI OBSŁUGI.

-Aby uzyskać dodatkowe informacje na temat obsługi, patrz 13.2 Dodatkowe informacje o obsłudze.

- Pokaż użytkownikowi jakie czynności należy wykonać w celu konserwacji urządzenia.
- Poinformuj użytkownika o zaleceniach dotyczących oszczędzania energii, zgodnie z poniższym opisem.

15.5.1 Porady dotyczące oszczędzania energii

Wskazówki dotyczące temperatury w pomieszczeniu

• Należy pamiętać, aby żądana temperatura w pomieszczeniu NIGDY nie była zbyt wysoka (w trybie ogrzewania) lub zbyt niska (w trybie chłodzenia) i ZAWSZE ustawiać ją zgodnie z rzeczywistymi potrzebami. Wzrost/spadek temperatury o jeden stopień Celsjusza może zaoszczędzić do 6% kosztów ogrzewania/chłodzenia.

• NIE należy zwiększać/zmniejszać żądanej temperatury w pomieszczeniu w celu przyspieszenia ogrzewania/chłodzenia pomieszczenia, ponieważ takie działanie nie spowoduje szybszego ogrzewania/schłodzenia pomieszczenia.

• Jeśli system obejmuje niskotemperaturowe odbiorniki ciepła (takie jak ogrzewanie podłogowe), należy unikać dużych zmian zadanej temperatury w pomieszczeniu i NIE należy jej gwałtownie obniżać ani podwyższać. W przeciwnym razie ponowne ogrzewanie/schłodzenie pomieszczenia zajmie więcej czasu i energii.

• Standardowe zapotrzebowanie na ogrzewanie lub chłodzenie pomieszczeń można realizować zgodnie z tygodniowym harmonogramem. W razie potrzeby można w prosty sposób anulować jego działanie:

1) Dla krótszych okresów: Można pominąć zaprogramowaną temperaturę w pomieszczeniu do czasu rozpoczęcia następnego zaplanowanego działania. Na przykład na czas organizowanego przyjęcia lub wyjazdu na kilka godzin.

2) W przypadku dłuższych okresów: Można użyć trybu wakacyjnego.

Wskazówki dotyczące temperatury wody w zasobniku CWU

• W celu pokrycia standardowego zapotrzebowania na ciepłą wodę użytkową należy korzystać z programu tygodniowego (tylko w trybie harmonogramu).

• Podgrzewanie wody w zasobniku CWU należy zaplanować na godziny nocne, kiedy zapotrzebowanie na ogrzewanie jest niższe.

• Jeżeli podgrzewanie wody w zasobniku CWU, realizowane wyłącznie w godzinach nocnych, jest niewystarczające, należy zaprogramować dodatkowe podgrzewanie w ciągu dnia.

• Należy upewnić się, że żądana temperatura zasobnika CWU NIE jest za wysoka. Na przykład, po instalacji, należy codziennie obniżać temperaturę zasobnika CWU o 1°C i sprawdzać, czy nadal jest wystarczająca ilość ciepłej wody.

• Włączanie pompy CWU należy zaprogramować jedynie w tych porach dnia, w których wymagane jest natychmiastowe przygotowanie ciepłej wody, np. rano i wieczorem.

15.5.2 Dodatkowe informacje dotyczące obsługi

15.5.2.1 Tryb

Cel

Ustawianie trybu pracy dla zapewnienia komfortu w pomieszczeniu.

- Dostępne są trzy tryby - tryb ogrzewania pomieszczenia, tryb schładzania pomieszczenia i tryb automatyczny.

Tryb AUTO	Urządzenie automatycznie wybierze tryb pracy w oparciu o temperaturę zewnętrzną i niektóre ustawienia z menu „SERWISANT”. <ul style="list-style-type: none">• Ta ikona nie będzie widoczna, jeśli funkcja ogrzewania lub chłodzenia jest wyłączona.
Ogrzewanie	Ikona ogrzewania nie będzie widoczna, jeśli funkcja ogrzewania jest wyłączona.
Chłodzenie	Ikona chłodzenia nie będzie widoczna, jeśli funkcja chłodzenia jest wyłączona.

15.5.2.2 Harmonogram

Cel

Tworzenie planów pracy urządzenia.

- Ta funkcja bazuje na bieżącym czasie wyświetlanym na interfejsie HMI. Należy sprawdzić, czy czas jest prawidłowy.

Kolizje i priorytet operacji

- 1) Program dzienny i harmonogram tygodniowy mogą funkcjonować jednocześnie.
- 2) Dla wszystkich harmonogramów, programatory czasowe (jeśli jest ich więcej niż jeden) dla tej samej strefy lub urządzenia muszą być różne, a tryb pracy strefy 1 i strefy 2 dla tego samego przedziału czasowego musi być taki sam. W przeciwnym razie, ostatnie ustawienie będzie nieważne i pojawi się okno z komunikatem.
- 3) Jeśli urządzenie znajduje się w trybie wakacyjnym poza domem lub w trybie wakacyjnym w domu, programator dzienny, tygodniowy i funkcja krzywej grzewczej (11.2.3 Ustawianie krzywej grzewczej) tracą ważność i nie zostaną przywrócone, dopóki urządzenie nie wyjdzie z trybu wakacyjnego poza domem lub trybu wakacyjnego w domu.
- 4) Jeśli jednocześnie aktywny jest tryb wakacyjny poza domem i w domu, daty dla obu trybów nie mogą się pokrywać. W przeciwnym razie ostatnie ustawienie będzie nieważne i zostanie wyświetlone okno z komunikatem.

Dodatkowe informacje

- 1) W przypadku zmiany trybu sterowania temperaturą, wszystkie harmonogramy dzienne i tygodniowe przestają być aktywne, ustawiony czas zmienia się na 0:00, a ustawiona temperatura przełącza się na 24°C.
- 2) Jeśli funkcja dezynfekcji w trybie wakacyjnym jest nieaktywna, urządzenie uruchomi tryb dezynfekcji w oparciu o ustawienia z punktu 11.5.1 Ustawienia CWU.
- 3) W przypadku awarii zasilania w trybie wakacyjnym poza domem lub w domu, urządzenie będzie działać w trybie wakacyjnym poza domem lub w domu po przywróceniu zasilania, jeśli bieżąca data nadal mieści się w okresie dla tego trybu.
- 4) Jeśli tryb jest wyłączony, ustawiona temperatura zmienia się na 0°C.

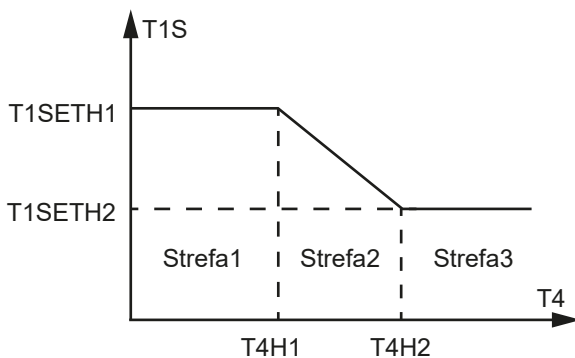
15.5.2.3 Ustawianie krzywej grzewczej

Cel

Umożliwia regulację ustawionej temperatury wody w zależności od temperatury zewnętrznej.

- Ta funkcja ma zastosowanie tylko do ogrzewania i chłodzenia pomieszczeń. Po aktywowaniu funkcji, urządzenie zastosuje krzywą grzewczą, jeśli bieżący tryb pracy jest taki sam jak tryb aktywowanej funkcji.
- Dostępne są trzy rodzaje krzywych - standard, ECO, niestandardowa.

Wykres krzywej grzewczej



T1S – ustawiona temperatura wody

T4 – temperatura zewnętrzna

W Strefie 1 i Strefie 3 ustawiona temperatura wody pozostaje stabilna pomimo zmian temperatury zewnętrznej. W Strefie 2 ustawiona temperatura wody jest regulowana w zależności od zmieniającej się temperatury zewnętrznej.

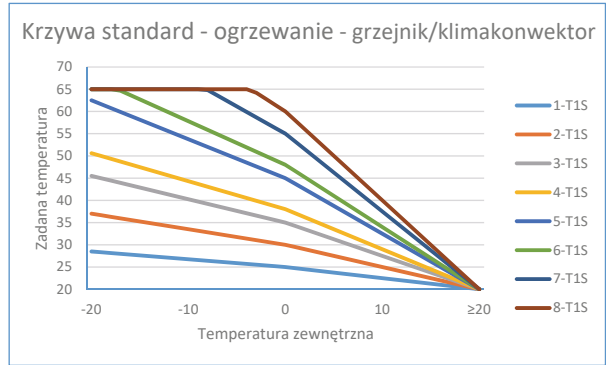
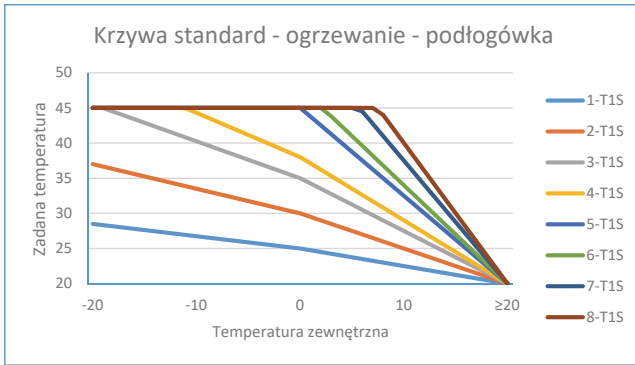
Standard

Fabrycznie ustawionych jest 8 krzywych, a wartości parametrów są następujące.

Dla grzania:

	$T4 < 0$	$0 \leq T4 < 20$	$T4 \geq 20$
1-T1S	$0.175 * (0-T4) + 25$	$0.25 * (20-T4) + 20$	20
2-T1S	$0.35 * (0-T4) + 30$	$0.5 * (20-T4) + 20$	20
3-T1S	$0.525 * (0-T4) + 35$	$0.75 * (20-T4) + 20$	20
4-T1S	$0.63 * (0-T4) + 38$	$0.9 * (20-T4) + 20$	20
5-T1S	$0.875 * (0-T4) + 45$	$1.25 * (20-T4) + 20$	20
6-T1S	$0.98 * (0-T4) + 48$	$1.4 * (20-T4) + 20$	20
7-T1S	$1.225 * (0-T4) + 55$	$1.75 * (20-T4) + 20$	20
8-T1S	$1.4 * (0-T4) + 60$	$2 * (20-T4) + 20$	20

Wykresy wszystkich 8 krzywych



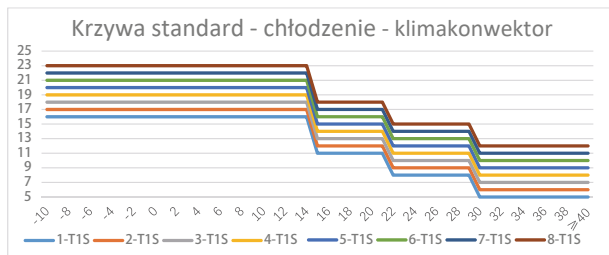
Dla chłodzenia (FCU - klimakonwektor):

T4	-10≤T4 < 15	15≤T4 < 22	22≤T4 < 30	30≤T4
1-T1S	16	11	8	5
2-T1S	17	12	9	6
3-T1S	18	13	10	7
4-T1S	19	14	11	8
5-T1S	20	15	12	9
6-T1S	21	16	13	10
7-T1S	22	17	14	11
8-T1S	23	18	15	12

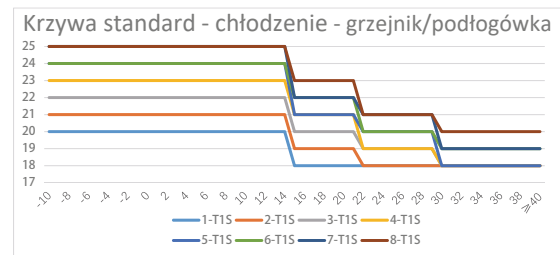
Dla chłodzenia (RAD - ogrzewanie grzejnikowe, FLH - ogrzewanie podłogowe):

T4	-10≤T4 < 15	15≤T4 < 22	22≤T4 < 30	30≤T4
1-T1S	20	18	18	18
2-T1S	21	19	18	18
3-T1S	22	20	19	18
4-T1S	23	21	19	18
5-T1S	24	21	20	18
6-T1S	24	22	20	19
7-T1S	25	22	21	19
8-T1S	25	23	21	20

Wykresy wszystkich 8 krzywych



Wykresy wszystkich 8 krzywych



Informacja o kompensacji temperatury

Powoduje to zwiększenie lub zmniejszenie nastawy temperatury wody na krzywej temperatury. Krzywa temperatury wzrasta lub opada na wykresie.

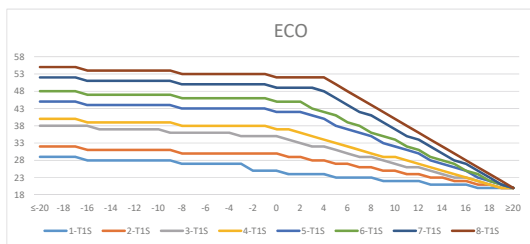
ECO

UWAGA

Tryb ECO jest dostępny tylko dla trybu ogrzewania dla Strefy 1.

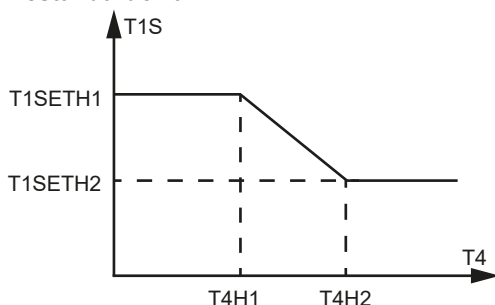
T4	≤-20	-19	-18	-17	-16	-15	-14	-13	-12	-11	-10	-9	-8	-7	-6	-5	-4	-3	-2	-1	0
1-T1S	29	29	29	29	28	28	28	28	28	28	28	28	27	27	27	27	27	27	25	25	25
2-T1S	32	32	32	32	31	31	31	31	31	31	31	31	30	30	30	30	30	30	30	30	30
3-T1S	38	38	38	38	38	37	37	37	37	37	37	36	36	36	36	36	36	35	35	35	35
4-T1S	40	40	40	40	39	39	39	39	39	39	39	39	38	38	38	38	38	38	38	38	37
5-T1S	45	45	45	45	44	44	44	44	44	44	44	44	43	43	43	43	43	43	43	43	42
6-T1S	48	48	48	48	47	47	47	47	47	47	47	47	46	46	46	46	46	46	46	46	45
7-T1S	52	52	52	52	51	51	51	51	51	51	51	51	50	50	50	50	50	50	50	50	49
8-T1S	55	55	55	55	54	54	54	54	54	54	54	54	53	53	53	53	53	53	53	53	52
T4	1	2	3	4	5	6	7	8	9	10	11	12	13	14	15	16	17	18	19	≥20	
1-T1S	24	24	24	24	23	23	23	23	22	22	22	22	21	21	21	21	20	20	20	20	20
2-T1S	29	29	28	28	27	27	26	26	25	25	24	24	23	23	22	22	21	21	20	20	20
3-T1S	34	33	32	32	31	30	29	29	28	27	26	26	25	24	23	22	21	20	20	20	20
4-T1S	37	36	35	34	33	32	31	30	29	29	28	27	26	25	24	23	22	21	20	20	20
5-T1S	42	42	41	40	38	37	36	35	33	32	31	30	28	27	26	25	23	22	21	20	20
6-T1S	45	45	43	42	41	39	38	36	35	34	32	31	29	28	27	25	24	22	21	20	20
7-T1S	49	49	49	48	46	44	42	41	39	37	35	34	32	30	28	27	25	23	21	20	20
8-T1S	52	52	52	52	50	48	46	44	42	40	38	36	34	32	30	28	26	24	22	20	20

Wykres wszystkich 8 krzywych



Na dole ekranu znajduje się opcja „Minutnik ECO”. Można tu ustawić czas uruchomienia i zatrzymania programatora oraz go aktywować. Jeśli programator jest aktywny, urządzenie będzie realizować krzywą ECO tylko przez ustawiony okres czasu. Jeśli programator jest nieaktywny, urządzenie będzie realizować krzywą ECO przez cały czas.

Niestandardowa



T1S – ustawiona temperatura wody
 T4 – temperatura zewnętrzna
 Możliwość regulacji T1SETH1, T1SETH2, T4H1 i T4H2.

UWAGA

Widok ekranu HMI służy wyłącznie jako odniesienie. Jeśli ustawiona wartość T1SETH1 jest niższa niż T1SETH2 lub T4H2 jest niższa niż T4H1, urządzenie automatycznie zamieni wartości T1SETH1 i T1SETH2, T4H1 i T4H2.

15.5.2.4 Ustawienia CWU

UWAGA

Niewidoczne, jeśli TRYB CWU jest wyłączony.

Cel

Dodatkowe ustawienia CWU.

Dezynfekcja

• Jeśli urządzenie pracuje w trybie dezynfekcji z uruchomionym podgrzewaniem CWU, po jego wyłączeniu na stronie głównej pojawi się pytanie, czy wyłączyć funkcję dezynfekcji. Po potwierdzeniu wyłączenia wyświetlone zostanie okno z komunikatem.

UWAGA

Jeśli jakkolwiek programator wyłączenia CWU został ustawiony podczas pracy dezynfekcji, to nastąpi automatyczne wyłączenie dezynfekcji bez powiadomienia.

Jeżeli urządzenie pracuje w trybie dezynfekcji z wyłączonym podgrzewaniem CWU, po włączeniu podgrzewania CWU na stronie głównej dezynfekcja będzie kontynuowana.

Grzałka zasobnika

Grzałka zasobnika i grzałka rezerwowa nie mogą pracować jednocześnie. Obowiązuje najnowsze ustawienie, a poprzednie przestaje być aktywne.

- Na przykład, jeżeli grzałka rezerwowa jest aktywna i pracuje, wyłączenie grzałki zasobnika spowoduje zatrzymanie pracy grzałki rezerwowej.

15.5.2.5 Opcje

Cel

Dodatkowe ustawienia ogólne

Tryb cichej pracy

Czas uruchomienia i wyłączenia programatora trybu cichej pracy nie może być identyczny.

Jeśli jednocześnie aktywowane są dwa programatory trybu cichej pracy, ustawienia czasowe obu z nich nie mogą się pokrywać. W przeciwnym razie najnowsze ustawienie zostanie anulowane i wyświetlony zostanie komunikat.

Grzałka rezerwowa

Niewidoczne, jeśli IBH i AHS są wyłączone.

Ustawienia sieci WLAN

W przypadku zmiany nazwy sieci WIFI urządzenie utraci połączenie z siecią WLAN i konieczne będzie ponowne nawiązanie połączenia.

Wymuszone odszranianie

Niewidoczne, jeśli urządzenie pracuje w trybie chłodzenia.

15.5.2.6 Stan urządzenia

Cel

Więcej informacji o urządzeniu i jego stanie pracy.

Czas pracy

Czas pracy jest zaokrąglany w dół. Na przykład, jeśli jednostką jest godzina, a rzeczywisty czas pracy wynosi 0,5 godziny, wyświetlana wartość to 0.

Analiza energii

Dla danych zbiorczych (dzień, tydzień, miesiąc, rok),

- 1) Czas rozpoczęcia to początek danego dnia, tygodnia, miesiąca, roku.
- 2) Jeśli czas interfejsu HMI zostanie zresetowany i dane są rejestrowane od początku tego dnia, tygodnia, miesiąca, roku, obliczenia rozpoczną się od początku tego dnia, tygodnia, miesiąca, roku.
- 3) Jeśli czas interfejsu HMI zostanie zresetowany, a od początku tego dnia, tygodnia, miesiąca lub roku nie zarejestrowano żadnych danych, obliczenia rozpoczną się od momentu zresetowania.

Dane historyczne,

- Rejestrowane są dane z maksymalnie 10 lat. Na przykład, jeśli urządzenie zacznie działać w 2023 r., gdy nadejdzie 2035 r., będzie można sprawdzić dane tylko z lat 2025-2035.

15.5.2.7 Informacje o błędzie

Cel

Historia błędów urządzenia.

W pierwszej kolumnie wyświetlany jest numer urządzenia, jeśli dostępne są urządzenia podrzędne.

Wciśnij przycisk Menu na 5 sekund, aby skasować wszystkie rekordy błędów.

15.5.2.8 FAQ

Cel

Pomoc w przypadku najczęściej zadawanych pytań.

16 INFORMACJE O SERWISIE

1) Kontrola obszaru

Przed rozpoczęciem pracy nad układem zawierającym łatwopalne chłodziwa przeprowadź kontrolę bezpieczeństwa, aby zminimalizować ryzyko zapłonu. Zanim rozpoczniesz naprawę układu chłodziwa, zachowaj zgodność z poniższymi środkami ostrożności.

2) Procedura robocza

Prace należy wykonywać zgodnie z kontrolowaną procedurą w celu minimalizacji ryzyka obecności łatwopalnego gazu lub oparu.

3) Ogólny obszar prac

Wszyscy pracownicy odpowiedzialni za konserwację i pracujące w lokalnym obszarze muszą zostać poinstruowani w zakresie natury realizowanych zadań oraz muszą unikać pracy w przestrzeni zamkniętej. Obszar wokół przestrzeni roboczej musi być odgradzony. Upewnij się, że warunki w obszarze są bezpieczne, a łatwopalne materiały są pod kontrolą.

4) Kontrola pod kątem obecności chłodziwa

Obszar należy sprawdzać odpowiednim wykrywaczem chłodziwa przed pracą i w jej trakcie, aby technicy mieli świadomość występowania potencjalnie łatwopalnych gazów lub oparów. Upewnij się, że wykorzystywany sprzęt wykrywający wycieki nadaje się do użytku w przypadku łatwopalnych chłodziwach, tj. nie iskrzy, jest zaizolowany lub bezpieczny.

5) Obecność gaśnicy

Jeśli prace nad klimatyzacją lub jej komponentami wymagają prac gorących, w łatwo dostępnym miejscu musi znajdować się odpowiedni sprzęt gaśniczy. Obok obszaru podawania musi znajdować się gaśnica proszkowa lub śniegowa.

6) Brak źródeł zapłonu

Nikom nie wolno pracować nad układem chłodziwa źródłem zapłonu, jeśli działania miałyby doprowadzić do odkrycia orurowania zawierającego obecnie lub w przeszłości łatwopalne chłodziwo. W przeciwnym wypadku może dojść do pożaru lub wybuchu. Wszelkie możliwe źródła zapłonu, w tym zapalone papierosy, należy trzymać poza obszarem montażu, naprawy, demontażu lub utylizacji, o ile istnieje możliwość uwolnienia się do otoczenia łatwopalnego chłodziwa. Przed rozpoczęciem prac sprawdź obszar wokół sprzętu, aby upewnić się, że jest wolny od łatwopalnych substancji lub źródeł zapłonu. W obszarze roboczym rozstaw znaki ZAKAZ PALENIA.

7) Obszar wentylowany

Zanim podejmiesz pracę nad sprzętem lub zanim zaczniesz prace gorące, upewnij się, że obszar nie jest zamknięty lub jest odpowiednio wentylowany. Taki sam stopień wentylacji powinien być zapewniony w czasie pracy. Wentylacja powinna umożliwiać bezpieczne rozpraszanie uwalnianego chłodziwa i wyprowadzanie go na zewnątrz do atmosfery.

8) Kontrola sprzętu chłodniczego

W przypadku wymiany komponentów elektrycznych stosuj części odpowiednie do danego celu i zgodne ze specyfikacjami. Zawsze postępuj według wytycznych producenta w zakresie konserwacji i serwisu. W przypadku jakichkolwiek wątpliwości skonsultuj się z działem technicznym producenta. Jeśli instalacja wykorzystuje łatwopalne chłodziwa, skorzystaj z poniższej listy kontrolnej.

- Rozmiar ładunku odpowiada powierzchni pomieszczenia, w którym instalowane są części zawierające chłodziwo.
- Zapewnione są odpowiednie, wolne od obstrukcji maszyny wentylacyjne i wyloty.
- Jeśli korzystasz z pośredniego obwodu chłodziwa, sprawdź dodatkowe obwody pod kątem obecności chłodziwa. Oznacz sprzęt w widoczny i czytelny sposób.
- Nieczytelne oznaczenia i znaki należy poprawić.
- Rury chłodziwa lub komponenty zainstalowano w miejscu wolnym od substancji, które mogłyby doprowadzić do ich korozji (nie dotyczy komponentów z natury odpornych na korozję lub należycie zabezpieczonych pod kątem korozji).

9) Kontrole urządzeń elektrycznych

Naprawa i konserwacja komponentów elektrycznych musi obejmować wszystkie wstępne kontrole w zakresie bezpieczeństwa i inspekcje komponentów. W przypadku wykrycia wad, które mogą narazić na szwank bezpieczeństwo, nie podłączaj prądu do obwodu do czasu ich usunięcia. Jeśli wady nie można usunąć od razu, a konieczna jest kontynuacja działania, zastosuj środki tymczasowe odpowiednie do konkretnej sytuacji. Problem zgłoś właścicielowi sprzętu. W ten sposób wszystkie zainteresowane strony zostaną o nim zawiadomione.

Wstępne kontrole bezpieczeństwa muszą obejmować:

- Rozładowanie kondensatorów w bezpieczny sposób i z maksymalnym ograniczeniem generowania iskier.
- Sprawdzenie, czy podczas podawania, odprowadzania czy oczyszczania układu żaden wystawiony na kontakt komponent elektryczny ani przewód nie jest pod napięciem.
- Sprawdzenie, czy nie powstały przerwy w instalacji uziemiającej.

10) Naprawy uszczelnionych komponentów

a) Podczas napraw uszczelnionych komponentów wszystkie przewody pod napięciem należy odłączyć od sprzętu, nad którym będą prowadzone prace, przed usunięciem uszczelnionych osłon i podobnych elementów. Jeśli sprzęt musi być zasilany podczas naprawy, przygotuj stale działający środek wykrywający wycieki w miejscu, w którym istnieje największe prawdopodobieństwo niebezpieczeństwa, aby móc w porę reagować na zagrożenia.

b) Szczególną uwagę poświęć następującym pozycjom, aby mieć pewność, że podczas pracy nad komponentami elektrycznymi obudowa nie zostanie zmieniona w sposób obniżający poziom ochrony. Powyższy punkt dotyczy również kabli, nadmierowej liczby połączeń, styków niezgodnych z oryginalnymi specyfikacjami, uszkodzeń elementów uszczelniających, nieprawidłowego montażu dławików itp.

- Upewnij się, że aparatura została zamontowana w bezpieczny sposób.
- Upewnij się, że uszczelki lub materiały uszczelniające nie uległy degradacji i nadal skutecznie zapobiegają ulatnianiu się łatwopalnych substancji. Części zamienne muszą być zgodne ze specyfikacjami producenta.

INFORMACJA

Zastosowanie szczeliwa silikonowego może pogorszyć skuteczność niektórych urządzeń wykrywających przecieki. Bezpiecznych komponentów nie trzeba izolować przed rozpoczęciem nad nimi pracy.

11) Naprawa bezpiecznych komponentów

Nie stosuj trwałych obciążeń impedancyjnych ani pojemnościowych w przypadku obwodów, jeśli istnieje ryzyko przekroczenia dopuszczalnego napięcia i natężenia podczas pracy sprzętu. Podczas pracy sprzętu lub w obecności łatwopalnych substancji można prowadzić prace wyłącznie nad bezpiecznymi komponentami. Aparat badawczy musi mieć odpowiednie parametry. Komponenty zastępuj częściami określonymi przez producenta. Inne części mogą być przyczyną zapłonu chłodziwa, które wyciekło do powietrza.

12) Okablowanie

Sprawdź, czy okablowanie nie zostało uszkodzone w wyniku zużycia, korozji, nadmierowego nacisku, drgań, kontaktu z ostrymi krawędziami lub czynnikami środowiskowymi. Kontrola musi obejmować również skutki starzenia się i ciągłych drgań pochodzących ze sprężarek lub wentylatorów.

13) Wykrywanie łatwopalnych chłodziw

Nie dopuść do tego, aby do poszukiwania lub wykrywania wycieków chłodziwa stosowane były potencjalne źródła zapłonu. Nie używaj palnika halogenowego (ani innych wykrywaczy wykorzystujący otwarty ogień).

14) Metody wykrywania wycieków

Poniższe metody wykrywania wycieków są akceptowalne w przypadku układów zawierających łatwopalne chłodziwa. Aby wykrywać łatwopalne chłodziwa, używaj elektronicznych wykrywaczy wycieków, ale pamiętaj, że czułość może nie być odpowiednia lub konieczna może być ich ponowna kalibracja (sprzęt wykrywający skalibruj w obszarze wolnym od chłodziwa). Upewnij się, że wykrywacz nie stanowi potencjalnego źródła zapłonu i nadaje się do użytku z chłodziwem. Sprzęt wykrywający wycieki musi być ustawiony na wykrywanie udziału procentowego LFL chłodziwa i musi zostać skalibrowany do użytku w przypadku stosowanego chłodziwa (potwierdzenie przy maks. 25% zawartości gazu). Ciecze do wykrywania wycieków nadają się do użytku w przypadku większości chłodziw, ale nigdy nie używaj detergentów z chlorem. W przeciwnym wypadku może dojść do reakcji chloru z chłodziwem i korozji miedzianego orurowania. Jeśli podejrzewasz wyciek, usuń lub zgaś wszelkie źródła ognia. Jeśli wykryjesz wyciek chłodziwa wymagający lutowania, usuń z układu całe chłodziwo, ewentualnie odizoluj je w części układu oddalonej od miejsca wycieku (przy użyciu zaworów odcinających). Następnie przepuść przez układ azot wolny od tlenu (OFN) przed lutowaniem i po nim.

15) Demontaż i ewakuacja

Podczas próbą dojścia do układu chłodziwa, np. w celu wykonania naprawy, postępuj według standardowych procedur. Ze względu na łatwopalaną naturę chłodziwa zachowaj zgodność z najlepszymi praktykami. Zawsze postępuj zgodnie z poniższą procedurą:

- Usuń chłodziwo,
- Oczyszcz obwód gazem obojętnym,
- Odprowadź chłodziwo,
- Oczyszcz ponownie gazem obojętnym,
- Otwórz obwód, tnąc lub lutując.

Ładunek chłodziwa zawsze odzyskuj do odpowiednich zbiorników chłodziwa. Układ przeczyszcz OFN, aby jednostka była bezpieczna. Proces należy powtarzać do skutku.

Do tego celu nie używaj sprężonego powietrza ani tlenu.

Czyszczenie wykonasz, odcinając próżnię w układzie z OFN i podając gaz aż do osiągnięcia ciśnienia roboczego. Następnie wystarczy wywietrzyć gaz i obciążyć układ podciśnieniem. Proces powtarzaj do całkowitego usunięcia chłodziwa z układu.

Gdy wykorzystany zostanie ostatni ładunek OFN, w układzie powinno panować ciśnienie atmosferyczne umożliwiające rozpoczęcie pracy.

Jeśli zamierzasz lutować orurowanie, powyższa procedura jest niezbędna.

Upewnij się, że wylot pompy znajduje się z dala od wszelkich źródeł zapłonu, a pomieszczenie jest odpowiednio wentylowane.

16) Procedura podawania

Poza konwencjonalnymi procedurami podawania pamiętaj o zaspokojeniu poniższych wymogów:

- Upewnij się, że zanieczyszczenie chłodziw nie ma miejsca podczas korzystania ze sprzętu podającego. Węże lub przewody muszą być możliwie krótkie, aby zminimalizować ilość chłodziwa, jakie zawierają.
- Butle muszą stać w pozycji pionowej.
- Zanim podasz chłodziwo do układu, upewnij się, że układ chłodzenia jest uziemiony.
- Oznacz układ po ukończeniu podawania (chyba że został oznaczony wcześniej).
- Dołóż wszelkich starań, aby nie przepelnić układu chłodziwa.
- Przed uzupełnieniem układu sprawdź ciśnienie, korzystając z OFN. Sprawdź układ pod kątem szczelności po ukończeniu podawania, ale przed przekazaniem sprzętu do użytku. Następczy test szczelności przeprowadź przed opuszczeniem miejsca pracy.

17) Wycofanie z użytku

Przed przeprowadzeniem procedury technik musi znać wszystkie szczegóły dotyczące sprzętu oraz innych kwestii. Zalecaną dobrą praktyką jest bezpieczne odprowadzenie wszystkich chłodziw. Przed realizacją zadania pobierz próbkę oleju i chłodziwa.

Możliwe, że przed ponownym użytkowaniem odzyskanego chłodziwa konieczna będzie jego analiza. Przed rozpoczęciem pracy nad zadaniem zadaj o źródło energii elektrycznej.

- a) Zapoznaj się z komponentami i funkcjami sprzętu.
- b) Zadaj o izolację elektryczną układu.
- c) Zanim rozpoczniesz procedurę, upewnij się, że:

- Dostępny jest sprzęt mechaniczny do przenoszenia, np. do przenoszenia butli z chłodziwem,
- Dostępne są wszelkie niezbędne środki ochrony osobistej i są one używane prawidłowo.
- Proces odprowadzania przebiega stale pod nadzorem wykwalifikowanej osoby.
- Urządzenia do odprowadzania chłodziwa i butle na chłodziwo spełniają odpowiednie standardy.

d) Jeśli jest to możliwe, odessij zawartość układu chłodziwa.

e) Jeśli nie możesz skorzystać z podciśnienia, przygotuj rurę rozgałęzioną, aby chłodziwo można było usuwać z różnych części układu.

f) Zanim rozpoczniesz odprowadzanie, upewnij się, że butla stoi poziomo.

g) Uruchom maszynę odprowadzającą i obsługuj ją zgodnie z wytycznymi producenta.

h) Nie przepelniaj butli (do butli odprowadź maksymalnie 80% jej zawartości w przypadku substancji ciekłej).

i) Nie przekraczaj maksymalnego ciśnienia roboczego butli, nawet tymczasowo.

j) Po prawidłowym napełnieniu butli i ukończeniu procesu upewnij się, że butle i sprzęt natychmiast przeniesiono z miejsca pracy do odpowiedniej lokalizacji, a wszystkie zawory izolujące sprzętu zostały zamknięte.

k) Odzyskanego chłodziwa nie podawaj do innego układu, chyba że zostało oczyszczone i sprawdzone.

18) Oznaczenia

Sprzęt należy oznaczyć informacjami o wycofaniu z eksploatacji lub odprowadzeniu chłodziwa. Etykieta musi być opatrzona datą i podpisana. Upewnij się, że na sprzęcie są etykiety ostrzegające o zawartości łatwopalnego chłodziwa.

19) Odprowadzanie

Podczas usuwania chłodziwa z układu na czas serwisu lub przed wycofaniem z eksploatacji zalecaną dobrą praktyką jest bezpieczne usunięcie całego chłodziwa.

Przed odprowadzeniem chłodziwa do butli upewnij się, że do tego celu używane będą wyłącznie zgodne butle na chłodziwo.

Upewnij się, że dostępna liczba butli wystarczy do odprowadzenia całego ładunku z układu. Wszystkie butle, które będą używane do odprowadzania chłodziwa, zostaną opatrzone symbolami informującymi o chłodziwie (tj. specjalne butle do odprowadzania chłodziwa). Butle muszą być wyposażone w zawór naciśnieniowy i odpowiednie sprawne zawory odcinające. Puste butle do odprowadzania należy wynieść z obszaru i schłodzić przed odprowadzaniem, o ile istnieje taka możliwość.

Sprzęt do odprowadzania musi być sprawny i nadawać się do odprowadzania łatwopalnych chłodziw. Dodatkowo w okolicy dostępnej muszą być instrukcje dotyczące sprzętu. Do tego dostępny musi być sprawny i skalibrowany zestaw wag.

Węże muszą być kompletne i w dobrym stanie, a na ich wyposażeniu muszą być szczelne przyłącza. Przed użyciem maszyny odprowadzającej sprawdź, czy jest sprawna i znajduje się w zadowolającym stanie, była należycie konserwowana, a odpowiednie komponenty elektryczne są uszczelnione z myślą o bezpieczeństwie pożarowym na wypadek uwolnienia się chłodziwa. W razie jakichkolwiek niejasności skontaktuj się z producentem.

Odprowadzone chłodziwo należy dostarczyć dystrybutorowi w odpowiedniej butli do odprowadzania. Na miejscu sporządzona zostanie karta przekazania odpadów. Nie mieszaj chłodziw w jednostkach do odprowadzania, zwłaszcza w butlach.

Jeśli konieczne jest usunięcie oleju ze sprężarki, upewnij się, że została ona uniesiona do akceptowalnego poziomu zapobiegającego kontaktowi łatwopalnego chłodziwa z lubrykantem. Zanim przekażesz sprężarkę dystrybutorowi, przeprowadź proces odprowadzania. Jeśli chcesz przyspieszyć proces, możesz w tym celu zastosować wyłącznie podgrzewanie elektryczne korpusu sprężarki. Olej odprowadzaj z układu w bezpieczny sposób.

20) Transport, oznaczanie i przechowywanie jednostek

Transport sprzętu zawierającego łatwopalne chłodziwa musi przebiegać zgodnie z przepisami w zakresie transportu.

Sprzęt oznacz znakami zgodnymi z obowiązującym prawem.

Utylizację sprzętu zawierającego łatwopalne chłodziwa przeprowadzaj zgodnie z obowiązującym prawem.

Przechowywanie sprzętu/urządzeń

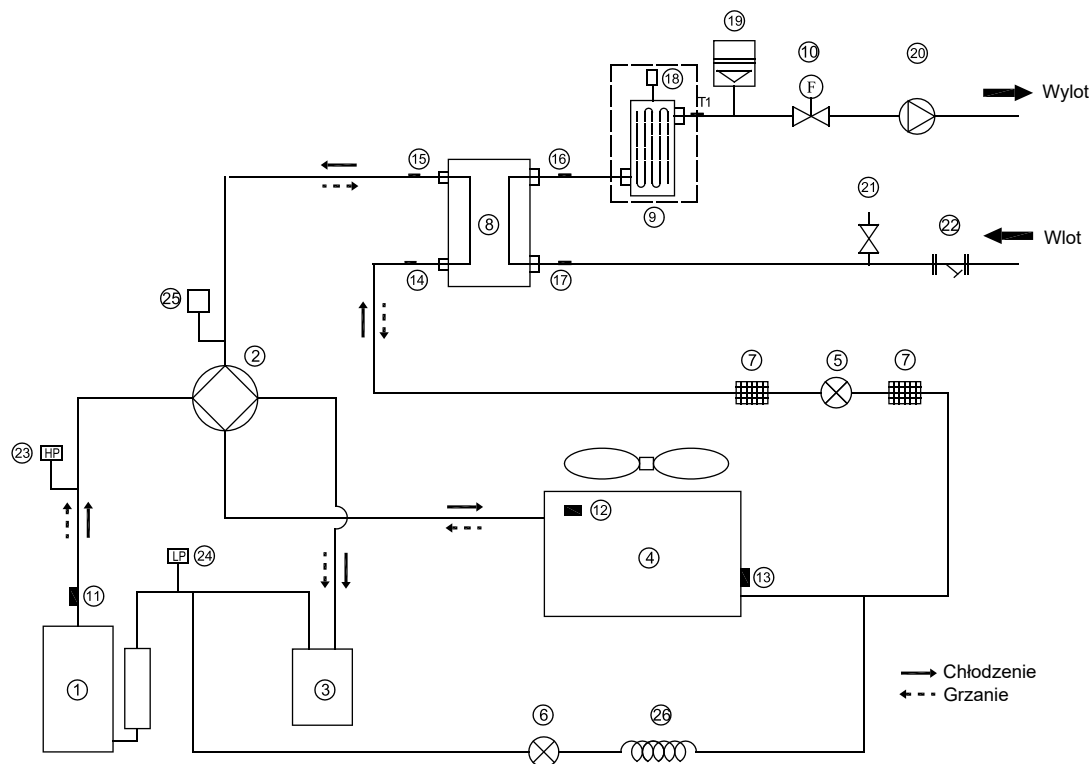
Sprzęt przechowuj zgodnie z instrukcjami producenta.

Przechowywanie zapakowanego (niesprzedanego) sprzętu

Ochrona opakowania sklepowego musi zabezpieczać sprzęt wewnątrz przed uszkodzeniami mechanicznymi mogącymi doprowadzić do wycieku ładunku chłodziwa.

Maksymalną liczbę sztuk przechowywanych w jednym miejscu określają przepisy obowiązującego prawa.

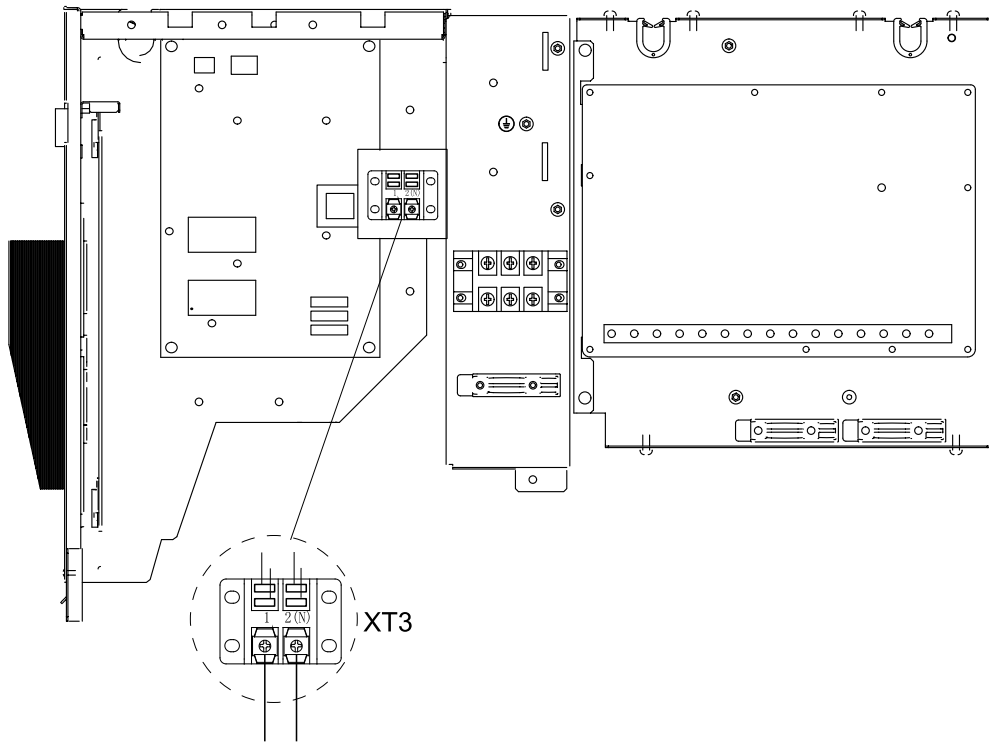
ZAŁĄCZNIK A: obieg czynnika chłodniczego



Pozycja	Opis	Pozycja	Opis
1	Sprężarka	14	Czujnik temperatury wlotu czynnika chłodniczego (rury cieczy)
2	Zawór czterodrogowy	15	Czujnik temperatury wylotu czynnika chłodniczego (rury gazu)
3	Separator gazu i cieczy	16	Czujnik temperatury wody wychodzącej
4	Wymiennik ciepła po stronie powietrza	17	Czujnik temperatury wlotu wody
5	Elektroniczny zawór rozprężny	18	Zawór automatycznego usuwania powietrza
6	Zawór elektromagnetyczny	19	Naczynie zbiorcze
7	Filtr	20	Pompa obiegu
8	Wymiennik ciepła po stronie wody (płytowy wymiennik ciepła)	21	Zawór bezpieczeństwa
9	Grzałka dodatkowa IBH	22	Filtr typu Y
10	Czujnik przepływu	23	Przełącznik wysokiego ciśnienia
11	Czujnik gazu wylotowego	24	Przełącznik niskiego ciśnienia
12	Czujnik temperatury zewnętrznej	25	Czujnik ciśnienia
13	Czujnik parowania podczas grzania (czujnik skraplania podczas chłodzenia)	26	Kapilara

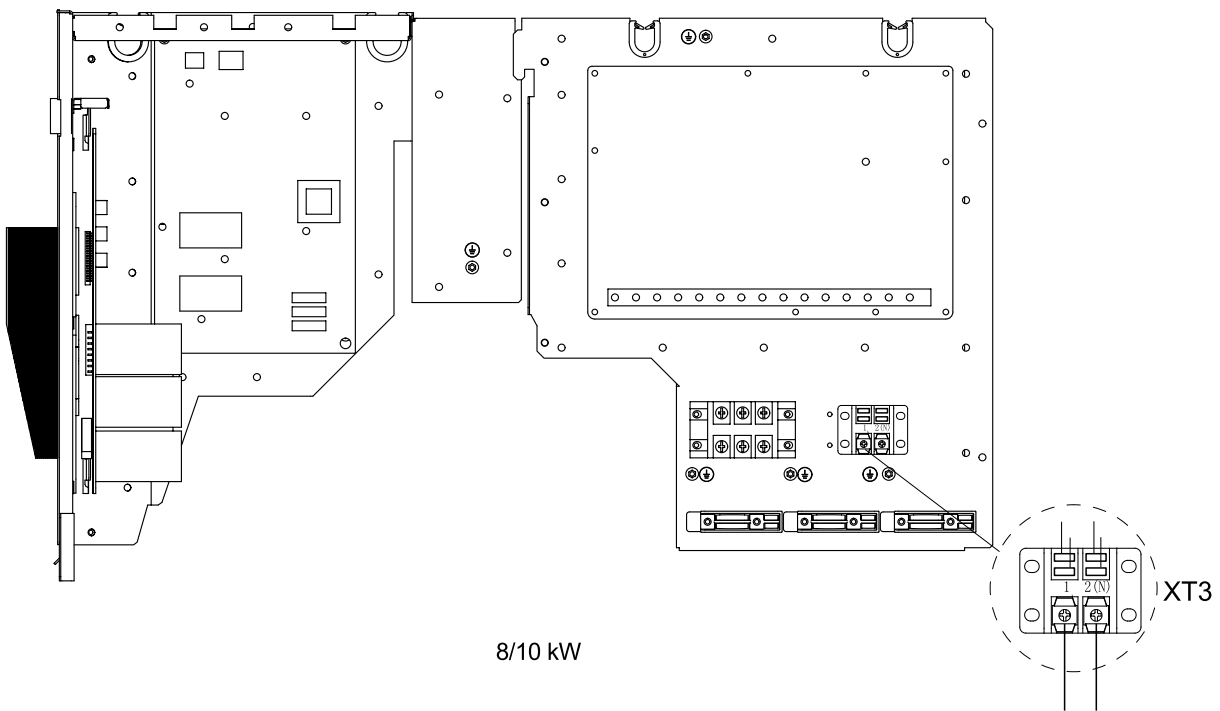
ZAŁĄCZNIK B: instalacja elektrycznej taśmy grzewczej na spuście skroplin (po stronie klienta)

Podłączyć taśmę grzewczą przy spuście skroplin do zacisku XT3.



Do taśmy grzewczej spustu skroplin

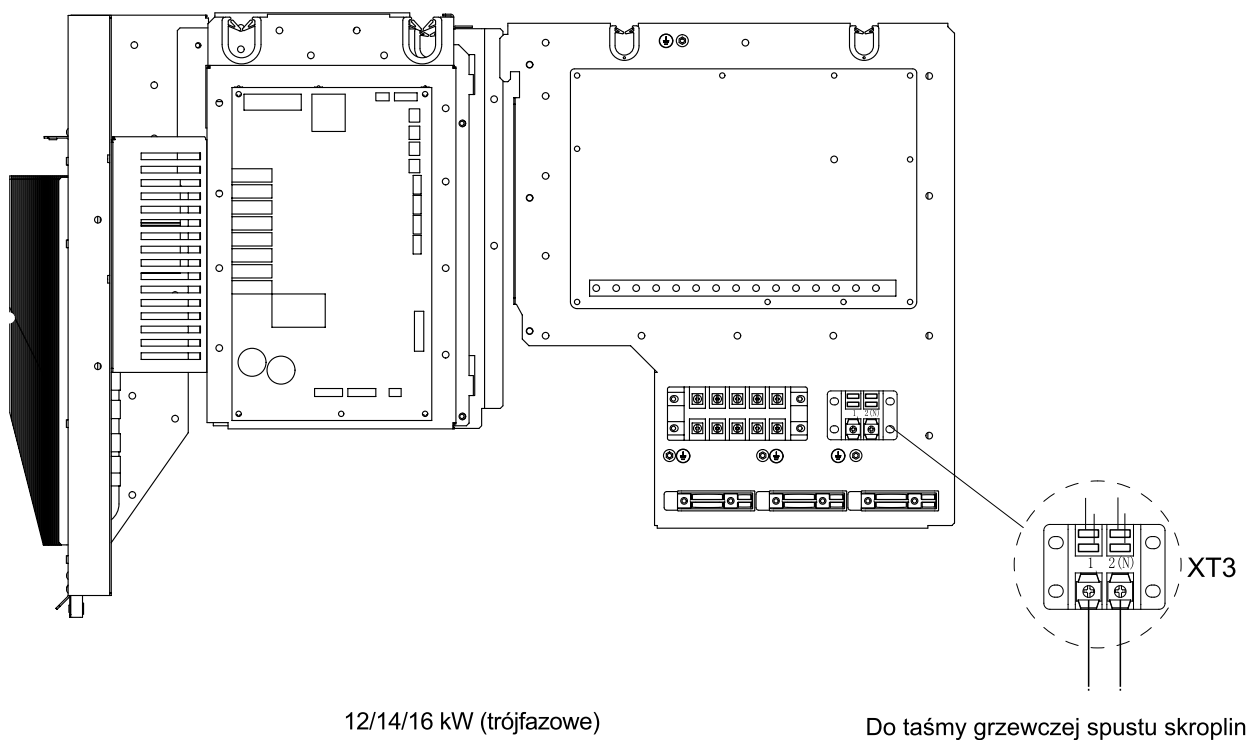
6 kW



8/10 kW

Do taśmy grzewczej spustu skroplin

ZAŁĄCZNIK B:



INFORMACJA:

Rysunek zamieszczono w celach orientacyjnych (faktyczny produkt może się różnić).
Moc elektrycznej taśmy grzewczej nie może przekraczać 40 W / 200 mA, napięcie zasilania 230 V AC.

17. WYTYCZNE INSTALACYJNE

Spis treści

1. Przygotowanie systemu do uruchomienia	106
1.1. Przed uruchomieniem systemu	106
1.2. Instalacja elektryczna i sterująca	118
1.3. Uruchomienie pompy ciepła przy niskiej temperaturze wody w instalacji	136
2. Kody błędów	137
2.1. Tabela diagnostyczna	137
2.2. Szczegółowy opis wybranych błędów	139
3. Tabele pomocnicze szacowania zapotrzebowania na moc grzewczą budynku i doboru pomp ciepła.	144
3.1. Tabela szacowania zapotrzebowania na moc grzewczą dla budynku	144
3.2. Tabela szacowania strat ciepła budynku i doboru pompy ciepła	154
4. Załączniki	156
4.1. Tabele wydajności	156
4.2. Lista czynności do wykonania przed uruchomieniem pompy ciepła Kaisai	169
4.3. Protokół uruchomienia pompy ciepła Kaisai	170
4.4. Protokół montażu modułu zdalnego nadzoru serwisowego KSM	170
4.5. Protokół przeglądu pompy ciepła Kaisai KHC i KHA+KMK	171
4.6. Audyt budynku	172

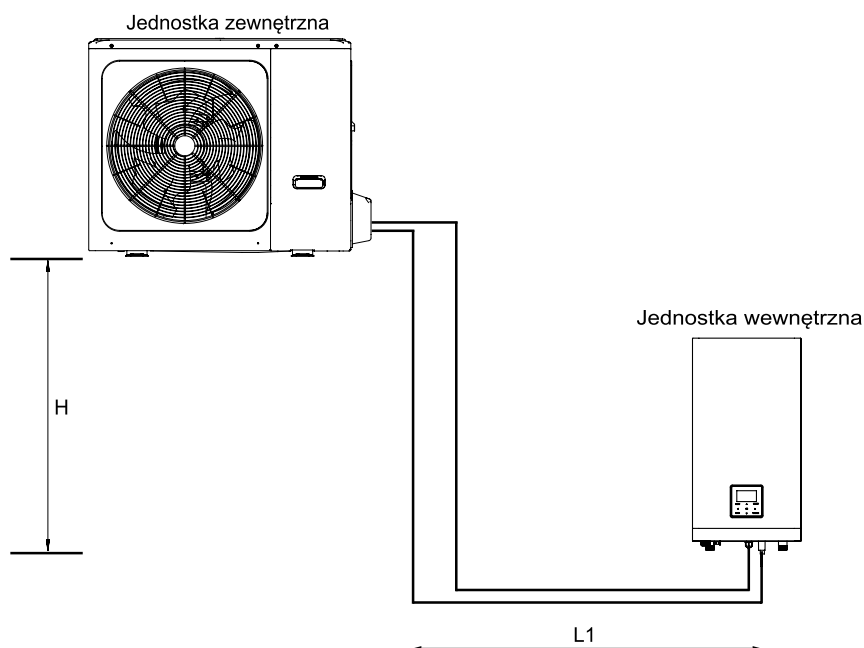
1. Przygotowanie systemu do uruchomienia

Opis systemu jest streszczeniem podstawowych wymagań montażowych dla instalacji oparty na pompach ciepła Kaisai KHA+KMK/KHC – szczegółowe instrukcje można znaleźć na stronie www.kaisai.com

1.1 Przed uruchomieniem systemu

Montaż instalacji chłodniczej:

- Wykonać instalację chłodniczą bez zagnieceń i przewężeń rur
- Zastosować rury i armatury dopuszczone do instalacji chłodniczych
- Wykonać izolację instalacji i armatury chłodniczej (rury zabezpieczyć izolacją hydrofobową minimum 3 cm, zewnętrzną instalację dodatkowo zabezpieczyć przed uszkodzeniami mechanicznymi)
- Wykonać podpory instalacji i armatury chłodniczej
- Wykonać próżniowanie i osuszanie instalacji chłodniczej
- Wykonać ciśnieniową próbę szczelności azotem suchym (ciśnienie 43 bar)
- Wykonać próżniowanie (do osiągnięcia ciśnienia 240-250 Pa)
- Napełnić instalację chłodniczą czynnikiem chłodniczym



Modele	6-16 kW
Maks. długość orurowania (H+L1)	30 m
Maks. różnica wysokości (H)	20 m

Model	Czynnik chłodniczy	Średnice rur chłod. gaz/ciecz [mm]	Średnice rur chłod. gaz/ciecz [cale]
4/6 kW	R32	Φ 15,9/ Φ 6,35	5/8 ; 1/4
8/10 kW	R32	Φ 15,9/ Φ 9,52	5/8 ; 3/8
Jednofazowa 12/14/16 kW	R32	Φ 15,9/ Φ 9,52	5/8 ; 3/8
Trójfazowa 12/14/16 kW	R32	Φ 15,9/ Φ 9,52	5/8 ; 3/8

Tabela ilości dodatkowego czynnika chłodniczego

Czynnik chłodniczy R32	Model	Całkowita długość rur czynnika ciekłego L(m)	
		≤ 15 m	> 15 m
Całkowita ilość dodatkowego czynnika chłodniczego	4/6 kW	0 g	(L-15) x 20 g
	8/10/12/14/16 kW	0 g	(L-15) x 38 g

Montaż jednostki wewnętrznej:

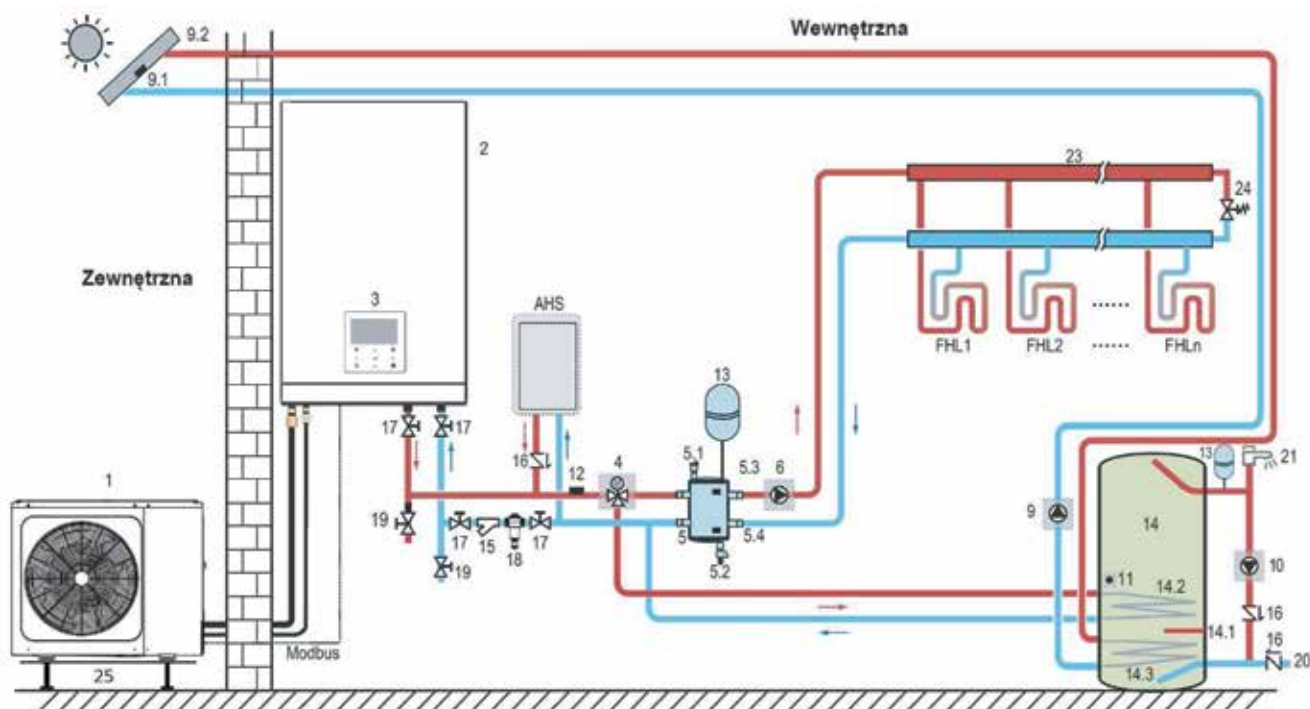
- Dobrać odpowiednie średnice rur instalacji wodnej
- Zachować odległości podane w instrukcji montażu
- Zainstalować zawory odcinające i śrubunki przed modułem hydraulicznym
- Zainstalować zawory odcinające przed i za elementami wymagającymi obsługi (np. filtr, pompa wody, zawór 3-drogowy)
- Sprawdzić ciśnienie wstępne w naczyniach wzbiorczych
- Wykonać płukanie instalacji hydraulicznej
- Wykonać próbę szczelności instalacji hydraulicznej 2,5 bar/24 h
- Napełnić instalację hydrauliczną medium
- Odpowietrzyć instalację hydrauliczną

Montaż jednostki zewnętrznej:

- Zdemontować osłonę wymiennika
- Zdemontować blokadę transportową sprężarki (wybrane modele)
- Posadowić jednostkę na fundamencie/konstrukcji wsporczej
- Należy uzyskać swobodny odpływ kondensatu do gruntu (nie montować króćca odpływu skroplin), w przypadku braku możliwości należy wykonać odprowadzenie skroplin z wykorzystaniem przewodu grzejnego
- Usytuować urządzenie min. 40 cm powyżej poziomu gruntu
- Usytuować urządzenie względem ścian/przegród zgodnie z DTR
- Wypoziomować urządzenie

Instalacja wodna

Schemat ideowy przykładowej instalacji pompy ciepła typu Split



Kod	Jednostka montażowa	Kod	Jednostka montażowa
1	Jednostka zewnętrzna	14	Zbiornik ciepłej wody użytkowej (do nabycia oddzielnie)
2	Moduł hydrauliczny	14.1	TBH: grzałka wspomagająca zbiornika ciepłej wody użytkowej (do nabycia oddzielnie)
3	Zadajnik	14.2	Wężownica 1, wymiennik ciepła pompy ciepła
4	SV1: zawór trójdrożny (do nabycia oddzielnie)	14.3	Wężownica 2, wymiennik ciepła zest. słonecznego
5	Zbiornik wyrównawczy (do nabycia oddzielnie)	15	Filtr siatkowy (akcesorium)
5.1	Automatyczny zawór upustowy	16	Zawór zwrotny (do nabycia oddzielnie)
5.2	Zawór spustowy	17	Zawór odcinający (do nabycia oddzielnie)
5.3	Tbt1: górny czujnik temperatury zbiornika wyrównawczego (opcjonalny)	18	Filtr magnetyczny (do nabycia oddzielnie)
6	P_o: pompa obiegu strefy A (do nabycia oddzielnie)	19	Zawór spustowy (do nabycia oddzielnie)
9	P_s: pompa słoneczna (do nabycia oddzielnie)	20	Rura wlotowa wody użytkowej (do nabycia oddzielnie)
9.1	Tsolar: czujnik temperatury zest. słonecznego (opcjonalny)	21	Bateria ciepłej wody użytkowej (do nabycia oddzielnie)
9.2	Panel słoneczny (do nabycia oddzielnie)	23	Kolektor/rozdzielacz (do nabycia oddzielnie)
10	P_d: pompa cyrkulacyjna CWU (do nabycia oddzielnie)	24	Zawór przelewowy (do nabycia oddzielnie)
11	T5: czujnik temperatury zbiornika wody użytkowej (akcesorium)	25	Podpora jednostki zewnętrznej (wysokość min. 40 cm od gruntu)
12	T1: czujnik całkowitej temperatury przepływu wody (opcjonalny)	"FHL 1. n"	Pętla ogrzewania podłogowego (do nabycia oddzielnie)
13	Naczynie wzbiorcze (do nabycia oddzielnie)	AHS	Dodatkowe źródło ciepła (do nabycia oddzielnie)

Wymagania jakościowe wody obiegowej

Tabela wymagań jakościowych wody - źródło VDI 2035

Parametr	Ograniczenia dla wody wodociągowej
Temperatura	Poniżej 60°C
Odczyn pH	7 ÷ 9
Zasadowość	60 mg/l < HCO ₃ < 300 mg/l
Przewodnictwo	< 500 µS/cm
Twardość	Od 3,5 do 8,4 °dH
Zawartość chlorków	< 200 mg/l w 60°C
Zawartość siarczanów	[SO ₄ ²⁻] < 100 mg/l i [HCO ₃ ⁻]/[SO ₄ ²⁻] > 1
Zawartość azotanów	NO ₃ < 100 mg/l
Zawartość chloru	< 0,5 mg/l
*Stężenie glikolu	< 30 %

*Glikol jako medium robocze

UWAGA!



Nie należy zmiękczać wody poniżej 3,5°dH. Zbyt miękka woda grozi uszkodzeniem instalacji.

Poprawny montaż instalacji hydraulicznej

- Zamontować filtr siatkowy oraz filtr magnetyczny (min. 9000 Gauss'ów)
- Wykonać płukanie instalacji hydraulicznej
- Wykonać próbę szczelności instalacji hydraulicznej 2,5 bar/24h
- Napełnić instalację hydrauliczną
- Odpowietrzyć instalację hydrauliczną
- Zapewnić minimalny zład wody
- W przypadku gdy medium ma kontakt z elementem metalowym, zalecamy użycie inhibitora korozji

06/08/10 kW → 80 ÷ 100 L zbiornik buforowy

12/14/16 kW → 100 ÷ 150 L zbiornik buforowy

22/30 kW → 200 ÷ 300 L zbiornik buforowy

- Zapewnić minimalną wielkość wymiennika CWU

Zalecana 0,25 m² / 1 kW nominalnej mocy grzewczej. Nie mniej niż:

06/08/10 kW → 1,4 m² (stal 316L) / 2,0 m² (emalia)

12/14/16 kW → 1,6 m² (stal 316L) / 2,5 m² (emalia)

22/30 kW → 3,5 m² (stal 316L) / 5 m² (emalia)

- Zapewnić nominalne natężenie przepływu

Tabela przepływów nominalnych oraz wymaganych minimalnych średnic rur dla instalacji hydraulicznych przy określonych parametrach instalacji

Wymagane minimalne średnice rur dla instalacji hydraulicznych

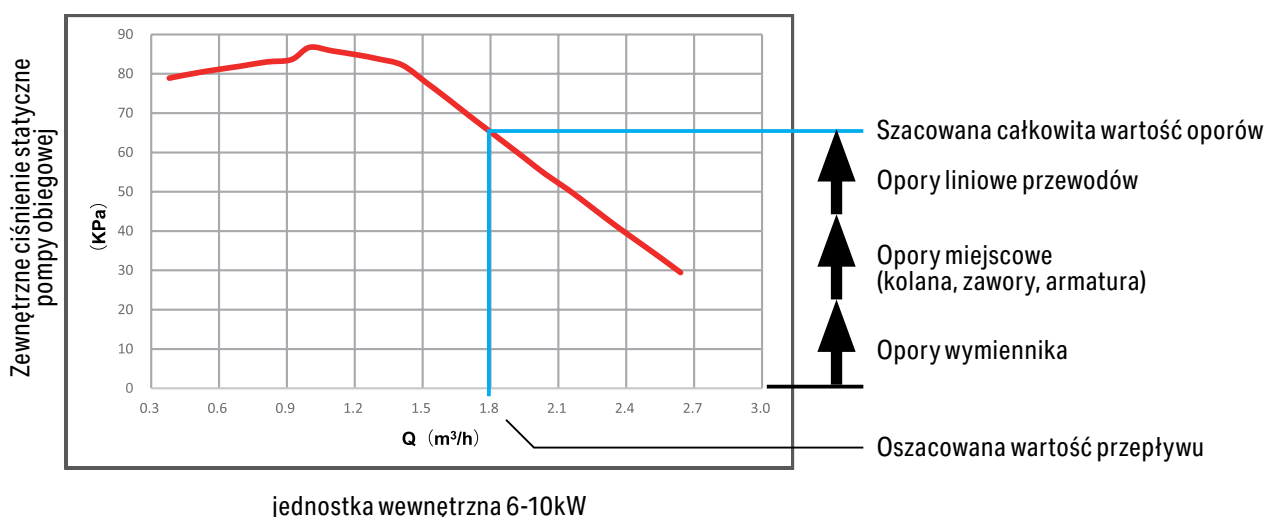
Indeks pompy ciepła [-]	Przepływ nominalny [m ³ /h]	Wymagana min. średnica wewnętrzna rur [mm]
R32 MODEL 06	1,09	21
R32 MODEL 08	1,44	25,4
R32 MODEL 10	1,72	25,4
R32 MODEL 12	2,08	32
R32 MODEL 14	2,49	32
R32 MODEL 16	2,73	32
R32 MODEL 22	3,78	40
R32 MODEL 30	5,18	40

Założenia:

- Maksymalna długość odcinka Pompa ciepła → bufor 5 mb
- Maksymalna długość odcinka do zbiornika CWU 5 mb
- KVS filtra magnetycznego min. 10 m³/h dla PC do 16kW oraz min. 20m³/h dla PC 22/30kW
- KVS zaworu 3-drogowego:
 - PC 6kW ≥ 6 m³/h
 - PC 8-10kW ≥ 8 m³/h
 - PC 12-16kW ≥ 11 m³/h
 - PC 22-30kW ≥ 20 m³/h
- Bufor podłączony równolegle w formie sprzęgła hydraulicznego
- Zamontowano oryginalny filtr siatkowy
- Maksymalna ilość kolan w obu kierunkach PC <-> bufor lub PC <-> zbiornik CWU to 10 szt.
- Brak przewężeń średnicy minimalnej na instalacji

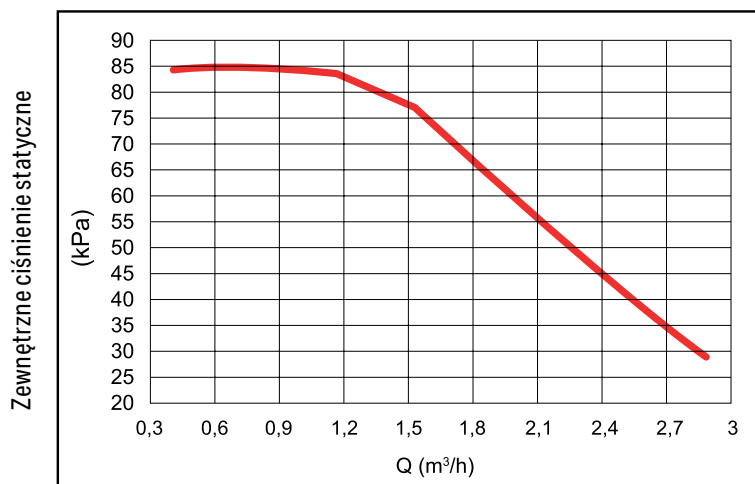
Jeżeli instalacja jest dłuższa, posiada więcej kolan, ma zamontowany dodatkowy filtr magnetyczny/separator powietrza, należy zwiększyć średnicę minimalną. Brak przepływu nominalnego dla danego modelu pompy ciepła jest podstawą do braku odbioru pompy ciepła.

Szacowanie oporów hydraulicznych oraz przepływu wody



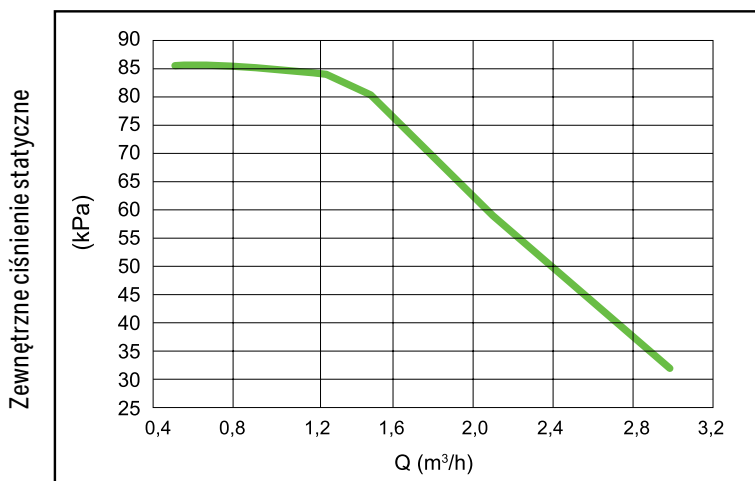
Wydajność pomp obiegowych w pompach ciepła

6-10kW



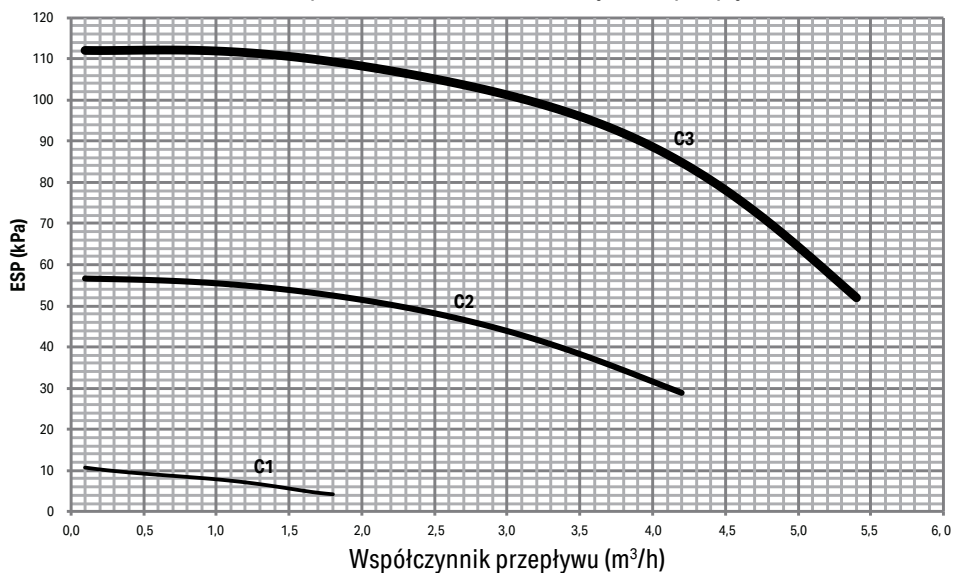
Wydajność

12-16kW

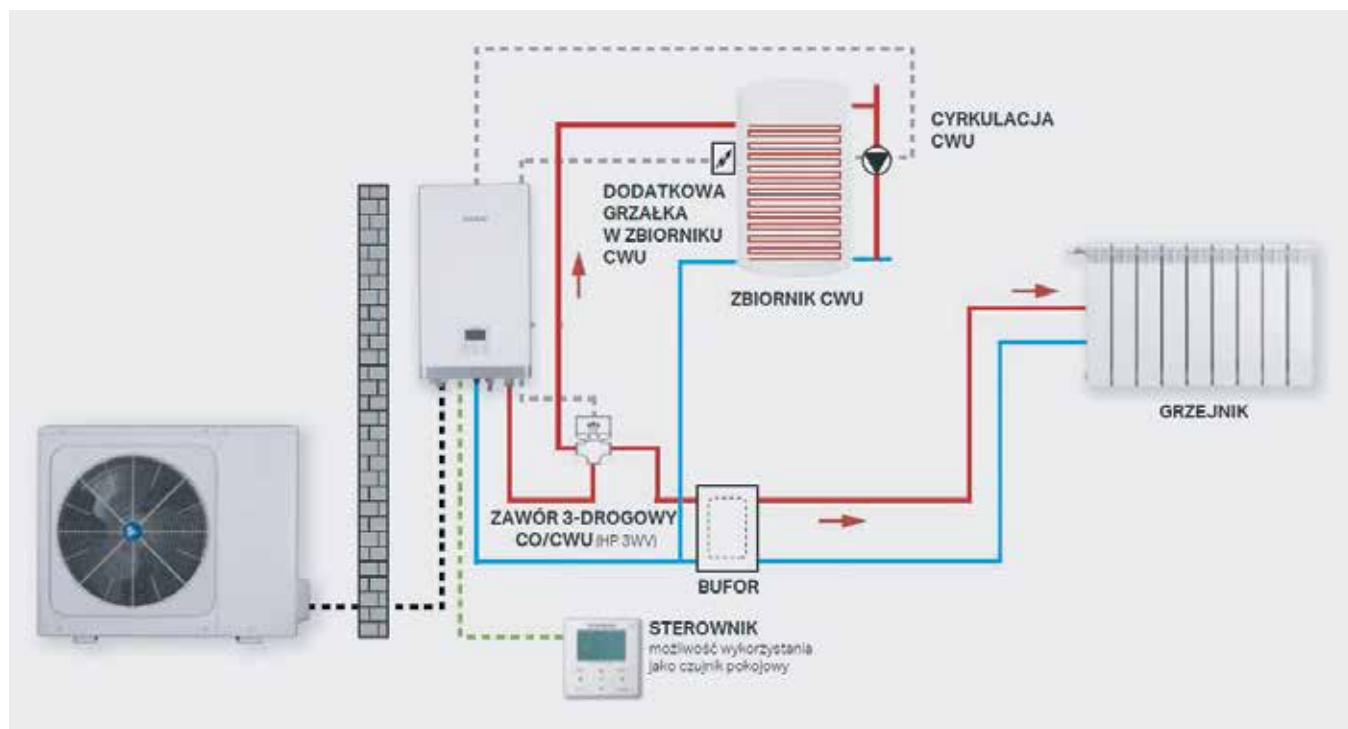


Wydajność

Dostępne zewnętrzne ciśnienie statyczne a przepływy



Przykładowy schemat układu z pompą ciepła (jeden obieg grzewczy grzejnikowy z buforem + CWU) oraz nastawy parametrów



JEDEN OBIEG GRZEWICZY GRZEJNIKOWY + SPRZĘGŁO + CWU

Numer parametru	Oznaczenie	Opis	Wartość domyślna	Wartość zalecana	Wartość min.	Wartość maks.	Setting interval	Jedn.
1.1	TRYB CWU	Czy tryb grzania CWU ma być dostępny? 0=NIE, 1=TAK	1	1	0	1	1	/
1.2	DEZYNFEKCJA	Czy tryb dezynfekcji temperaturowej ma być dostępny? 0=NIE, 1=TAK	1	1	0	1	1	/
1.3	PRIORYTET CWU	Czy tryb CWU ma mieć priorytet pracy? 0=NIE, 1=TAK	1	1	0	1	1	/
1.6	dT5_ON	Histeresa temperatury CWU załączająca grzanie zasobnika.	10	5	1	30	1	°C
1.9	T4DHWMIN	Minimalna temperatura zewnętrzna przy której będzie dostępna praca pompy ciepła na zasobnik CWU.	-10	-25	-25	5	1	°C
1.12	T4_TBH_ON	Temperatura zewnętrzna powyżej, której grzałka w zasobniku CWU NIE będzie używana.	5	5	-5	20	1	°C

JEDEN OBIEG GRZEWCZY GRZEJNIKOWY + SPRZĘGŁO + CWU

3.1	TRYB GRZANIA	Czy tryb grzania ma być dostępny? 0=NIE, 1=TAK	1	1	0	1	1	/
3.4	T4HMIN	Minimalna temperatura zewnętrzna przy której będzie dostępna praca pompy ciepła w trybie grzania.	-15	-25	-25	15	1	°C
3.5	dT1SH	Wartość przekroczenia temperatury wody wylotowej z pompy ciepła powodujące WYŁĄCZENIE grzania.	5	5	2	10	1	°C
3.8	T1SetH1	Górna wartość temperatury wody wylotowej dla krzywej grzewczej nr.9	35	-	25	60	1	°C
3.9	T1SetH2	Dolna wartość temperatury wody wylotowej dla krzywej grzewczej nr.9	28	-	25	60	1	°C
3.10	T4H1	Dolna wartość temperatury zewnętrznej dla krzywej grzewczej nr.9	-5	-20	-25	35	1	°C
3.11	T4H2	Górna wartość temperatury zewnętrznej dla krzywej grzewczej nr.9	7	15	-25	35	1	°C
3.12	EMISJA GRZ. STREFY1	Rodzaj odbiorników dla strefy 1 dla trybu grzania JCW=klimakonwektory / PROM=grzejniki / PGP=podłogówka	PROM	PROM	-	-	1	°C
3.13	EMISJA GRZ. STREFY2	Rodzaj odbiorników dla strefy 2 dla trybu grzania JCW=klimakonwektory / PROM=grzejniki / PGP=podłogówka	PROM	-	-	-	1	/

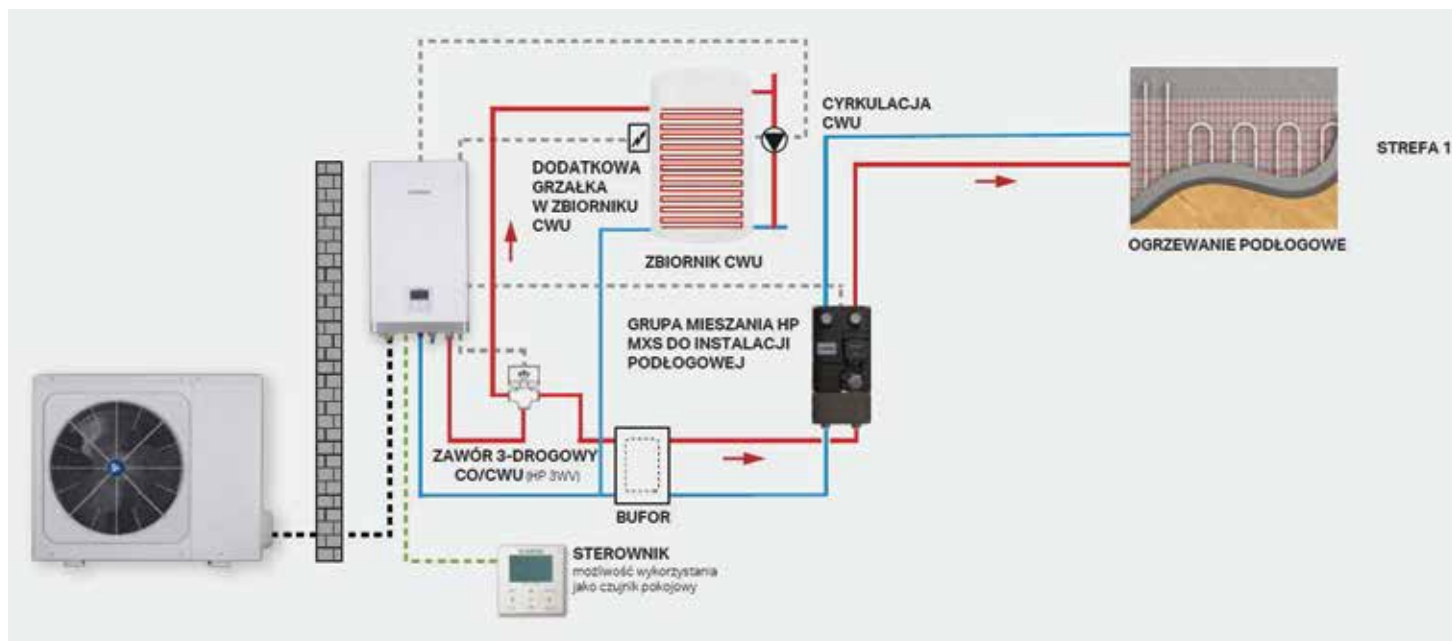
5.1	TEMP. PRZEPŁYWU WODY	Czy kontrolować temperaturę wody wylotowej T1? 0=NIE, 1=TAK	1	1	0	1	1	/
5.2	TEMP. POMIESZCZENIA	Czy kontrolować temperaturę pomieszczenia Ta? 0=NIE, 1=TAK	0	0	0	1	1	/
5.3	PODW. STREF.	Czy kontrolować dwie strefy temperaturowe? 0=NIE, 1=TAK	0	0	0	1	1	/

6.1	TERMOSTAT POK.	Rodzaj termostatów: 0= BRAK / 1= wybór trybu pracy / 2= jedna strefa / 3= dwie strefy	0	0	0	3	1	/
-----	----------------	---	---	---	---	---	---	---

7.3	T4_IBH_ON	Temperatura zewnętrzna powyżej, której grzałka wspomagająca IBH NIE będzie używana.	-5	5	-15	10	1	°C
7.8	P_IBH1	Moc elektryczna grzałki wspomagającej IBH1	0	3	0	20	0,5	kW
7.9	P_IBH2	Moc elektryczna grzałki wspomagającej IBH2	0	6	0	20	0,5	kW
7.10	P_TBH	Moc elektryczna grzałki zasobnika CWU TBH	2	-	0	20	0,5	kW

15.3	T1b/Tw2	Czy czujnik T1b/Tw2 ma być wykorzystany: 0=NIE, 1=TAK	0	0	0	1	1	/
15.4	Tbt1	Czy czujnik Tbt1 ma być wykorzystany: 0=NIE, 1=TAK	0	0	0	1	1	/
15.6	Ta	Czy czujnik Ta ma być wykorzystany: 0=NIE, 1=TAK	0	0	0	1	1	/

Przykładowy schemat układu z pompą ciepła (jeden obieg grzewczy podłogowy z buforem + CWU) oraz nastawy parametrów



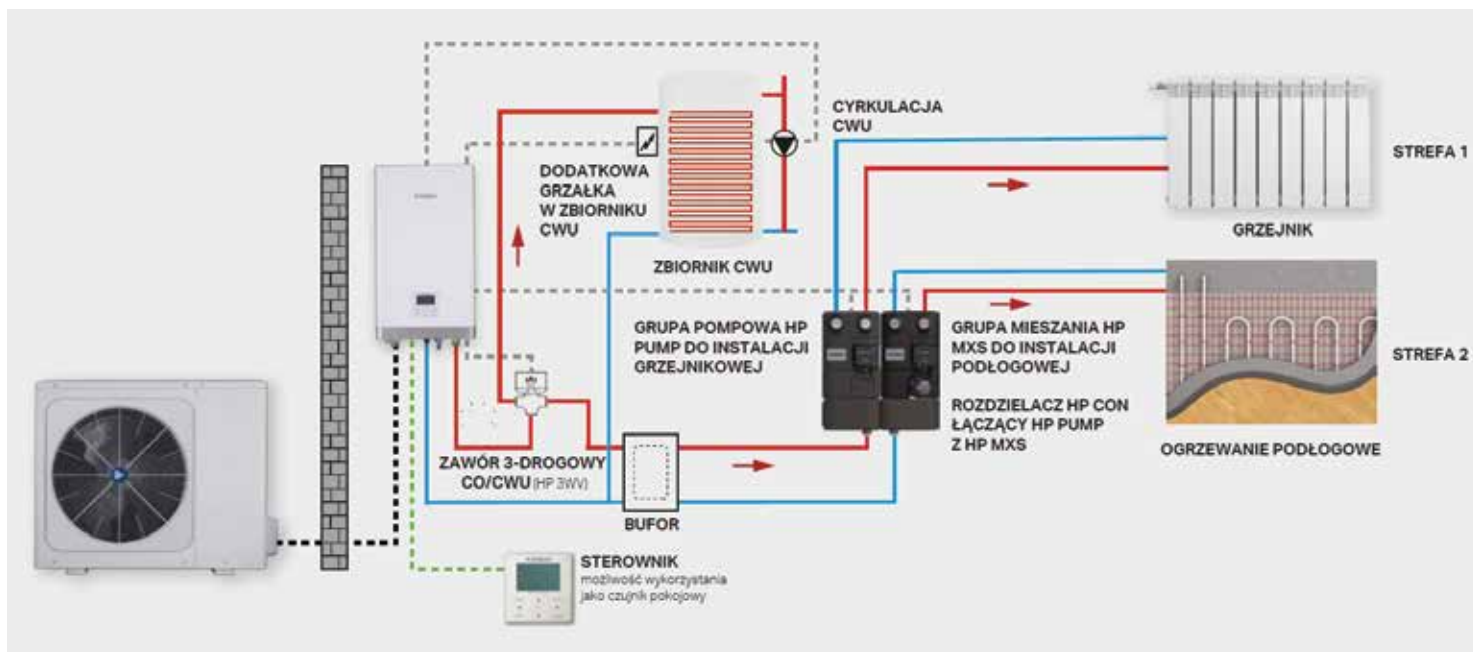
JEDEN OBIEG GRZEWczy PODŁOGOWY + SPRZĘGŁO + CWU

Numer parametru	Oznaczenie	Opis	Wartość domyślna	Wartość zalecana	Wartość min.	Wartość maks.	Setting interval	Jedn.
1.1	TRYB CWU	Czy tryb grzania CWU ma być dostępny? 0=NIE, 1=TAK	1	1	0	1	1	/
1.2	DEZYNFEKCJA	Czy tryb dezynfekcji temperaturowej ma być dostępny? 0=NIE, 1=TAK	1	1	0	1	1	/
1.3	PRIORYTET CWU	Czy tryb CWU ma mieć priorytet pracy? 0=NIE, 1=TAK	1	1	0	1	1	/
1.6	dT5_ON	Histeresa temperatury CWU załączająca grzanie zasobnika.	10	5	1	30	1	°C
1.9	T4DHWMIN	Minimalna temperatura zewnętrzna przy której będzie dostępna praca pompy ciepła na zasobnik CWU.	-10	-25	-25	5	1	°C
1.12	T4_TBH_ON	Temperatura zewnętrzna powyżej, której grzałka w zasobniku CWU NIE będzie używana.	5	5	-5	20	1	°C

JEDEN OBIEG GRZEWCZY PODŁOGOWY + SPRZĘGŁO + CWU

3.1	TRYB GRZANIA	Czy tryb grzania ma być dostępny ? 0=NIE, 1=TAK	1	1	0	1	1	/
3.4	T4HMIN	Minimalna temperatura zewnętrzna przy której będzie dostępna praca pompy ciepła w trybie grzania.	-15	-25	-25	15	1	°C
3.5	dT1SH	Wartość przekroczenia temperatury wody wylotowej z pompy ciepła powodujące WYŁĄCZENIE grzania.	5	4	2	10	1	°C
3.6	dTSH	Histeresa temperatury powietrza w pomieszczeniu Ta, powodująca załączenie grzania.	2	1	1	10	1	°C
3.8	T1SetH1	Górna wartość temperatury wody wylotowej dla krzywej grzewczej nr.9	35	-	25	60	1	°C
3.9	T1SetH2	Dolna wartość temperatury wody wylotowej dla krzywej grzewczej nr.9	28	-	25	60	1	°C
3.10	T4H1	Dolna wartość temperatury zewnętrznej dla krzywej grzewczej nr.9	-5	-20	-25	35	1	°C
3.11	T4H2	Górna wartość temperatury zewnętrznej dla krzywej grzewczej nr.9	7	15	-25	35	1	°C
3.12	EMISJA GRZ. STREFY1	Rodzaj odbiorników dla strefy 1 dla trybu grzania JCW=klimakonwektory / PROM=grzejniki / PGP=podłógówka	PROM	PGP	-	-	-	/
3.13	EMISJA GRZ. STREFY2	Rodzaj odbiorników dla strefy 2 dla trybu grzania JCW=klimakonwektory / PROM=grzejniki / PGP=podłógówka	PROM	-	-	-	-	/
5.1	TEMP. PRZEPŁYWU WODY	Czy kontrolować temperaturę wody wylotowej T1? 0=NIE, 1=TAK	1	1	0	1	1	/
5.2	TEMP. POMIESZCZENIA	Czy kontrolować temperaturę pomieszczenia Ta ? 0=NIE, 1=TAK	0	0	0	1	1	/
5.3	PODW. STREF.	Czy kontrolować dwie strefy temperaturowe ? 0=NIE, 1=TAK	0	0	0	1	1	/
6.1	TERMOSTAT POK.	Rodzaj termostatów: 0= BRAK / 1= wybór trybu pracy / 2= jedna strefa / 3= dwie strefy	0	0	0	3	1	/
7.3	T4_IBH_ON	Temperatura zewnętrzna powyżej, której grzałka wspomagająca IBH NIE będzie używana.	5	-5	-15	10	1	°C
7.8	P_IBH1	Moc elektryczna grzałki wspomagającej IBH1	0	3	0	20	0,5	kW
7.9	P_IBH2	Moc elektryczna grzałki wspomagającej IBH2	0	6	0	20	0,5	kW
7.10	P_TBH	Moc elektryczna grzałki zasobnika CWU TBH	2	-	0	20	0,5	kW
15.3	T1b/Tw2	Czy czujnik T1b/Tw2 ma być wykorzystany: 0=NIE, 1=TAK	0	0	0	1	1	/
15.4	Tbt1	Czy czujnik Tbt1 ma być wykorzystany: 0=NIE, 1=TAK	0	0	0	1	1	/
15.6	Ta	Czy czujnik Ta ma być wykorzystany: 0=NIE, 1=TAK	0	0	0	1	1	/

Przykładowy schemat układu z pompą ciepła (dwa obiegi grzewcze, różne parametry + CWU) oraz nastawy parametrów



DWA OBIEGI GRZEWcze/DWIE TEMP + SPRZĘGŁO + CWU

Numer parametru	Oznaczenie	Opis	Wartość domyślna	Wartość zalecana	Wartość min.	Wartość maks.	Setting interval	Jedn.
1.1	TRYB CWU	Czy tryb grzania CWU ma być dostępny ? 0=NIE, 1=TAK	1	1	0	1	1	/
1.2	DEZYNFEKCJA	Czy tryb dezynfekcji temperaturowej ma być dostępny? 0=NIE, 1=TAK	1	1	0	1	1	/
1.3	PRIORYTET CWU	Czy tryb CWU ma mieć priorytet pracy ? 0=NIE, 1=TAK	1	1	0	1	1	/
1.6	dT5_ON	Histeresa temperatur CWU załączająca grzanie zasobnika.	10	5	1	30	1	°C
1.9	T4DHWMIN	Minimalna temperatura zewnętrzna przy której będzie dostępna praca pompy ciepła na zasobnik CWU.	-10	-25	-25	5	1	°C
1.12	T4_TBH_ON	Temperatura zewnętrzna powyżej, której grzałka w zasobniku CWU NIE będzie używana.	5	5	-5	20	1	°C

3.1	TRYB GRZANIA	Czy tryb grzania ma być dostępny ? 0=NIE, 1=TAK	1	1	0	1	1	/
3.4	T4HMIN	Minimalna temperatura zewnętrzna przy której będzie dostępna praca pompy ciepła w trybie grzania.	-15	-25	-25	15	1	°C
3.5	dT1SH	Wartość przekroczenia temperatury wody wylotowej z pompy ciepła powodujące WYŁĄCZENIE grzania	5	5	2	10	1	°C
3.8	T1SetH1	Górna wartość temperatury wody wylotowej dla krzywej grzewczej nr.9	35	-	25	60	1	°C
3.9	T1SetH2	Dolna wartość temperatury wody wylotowej dla krzywej grzewczej nr.9	28	-	25	60	1	°C
3.10	T4H1	Dolna wartość temperatury zewnętrznej dla krzywej grzewczej nr.9	-5	-20	-25	35	1	°C
3.11	T4H2	Górna wartość temperatury zewnętrznej dla krzywej grzewczej nr.9	7	15	-25	35	1	°C
3.12	EMISJA GRZ. STREFY1	Rodzaj odbiorników dla strefy 1 dla trybu grzania JCW=klimakonwektory / PROM=grzejniki / PGP=podłogówka	PROM	PROM	-	-	-	/
3.13	EMISJA GRZ. STREFY2	Rodzaj odbiorników dla strefy 2 dla trybu grzania JCW=klimakonwektory / PROM=grzejniki / PGP=podłogówka	PROM	PGP	-	-	-	/

5.1	TEMP. PRZEPŁYWU WODY	Czy kontrolować temperaturę wody wylotowej T1 ? 0=NIE, 1=TAK	1	1	0	1	1	/
5.2	TEMP. POMIESZCZENIA	Czy kontrolować temperaturę pomieszczenia Ta ? 0=NIE, 1=TAK	0	0	0	1	1	/
5.3	PODW. STREF.	Czy kontrolować dwie strefy temperaturowe ? 0=NIE, 1=TAK	0	0	0	1	1	/

6.1	TERMOSTAT POK.	Rodzaj termostatów: 0= BRAK / 1= wybór trybu pracy / 2= jedna strefa / 3= dwie strefy	0	0	0	3	1	/
-----	----------------	---	---	---	---	---	---	---

7.3	T4_IBH_ON	Temperatura zewnętrzna powyżej, której grzałka wspomagająca IBH NIE będzie używana.	-5	-5	-15	10	1	°C
7.8	P_IBH1	Moc elektryczna grzałki wspomagającej IBH1	0	3	0	20	0,5	kW
7.9	P_IBH2	Moc elektryczna grzałki wspomagającej IBH2	0	6	0	20	0,5	kW
7.10	P_TBH	Moc elektryczna grzałki zasobnika CWU TBH	2	-	0	20	0,5	kW

15.3	T1b/Tw2	Czy czujnik T1b/Tw2 ma być wykorzystany: 0=NIE, 1=TAK	0	0	0	1	1	/
15.4	Tbt1	Czy czujnik Tbt1 ma być wykorzystany: 0=NIE, 1=TAK	0	0	0	1	1	/
15.6	Ta	Czy czujnik Ta ma być wykorzystany: 0=NIE, 1=TAK	0	0	0	1	1	/

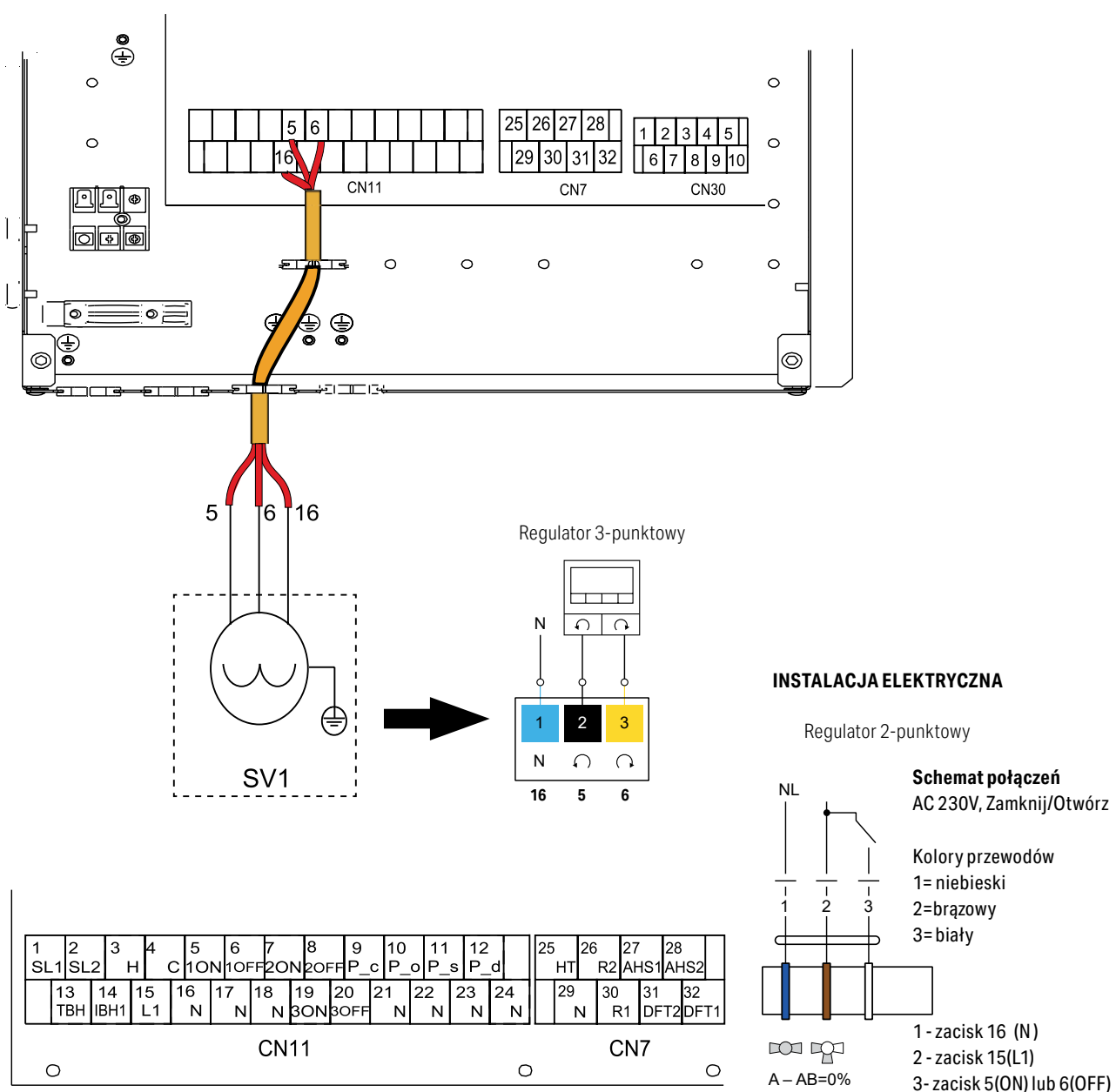
1.2 Instalacja elektryczna i sterująca

Instalacja elektryczna

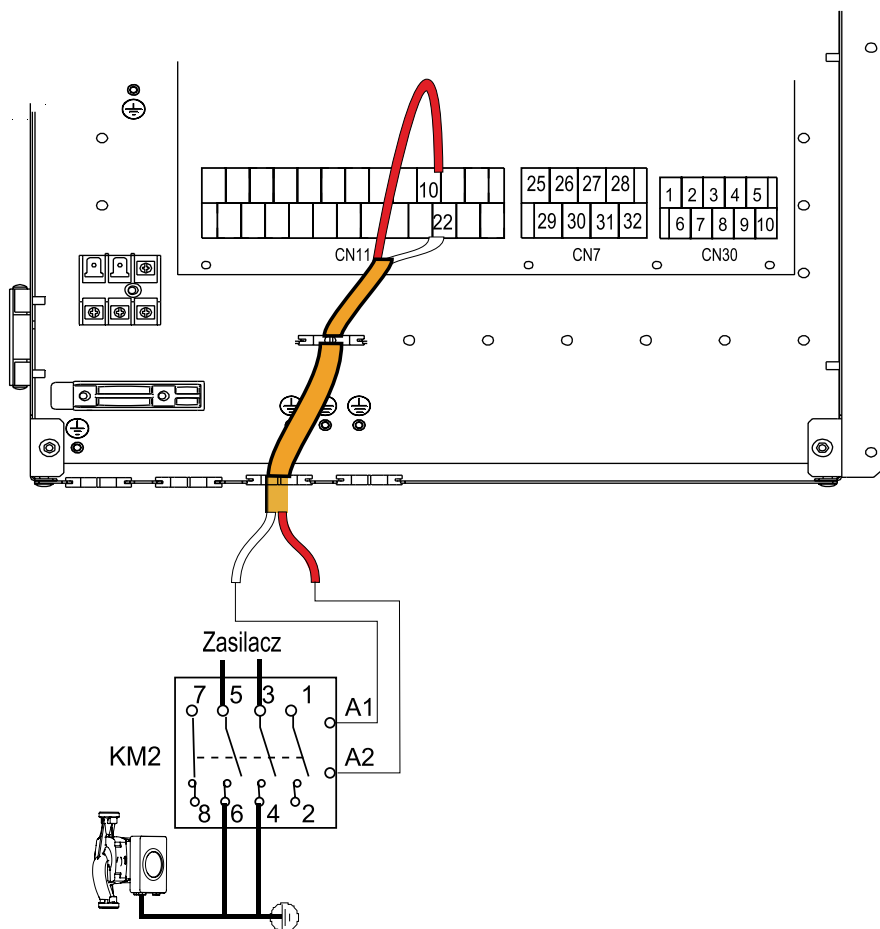
Każda z jednostek (wewnętrzna i zewnętrzna) musi mieć doprowadzone niezależne zasilanie.

- Zastosować zabezpieczenie różnicowo – prądowe
- Zastosować ekranowany przewód łączący j. wewnętrzną i j. zewnętrzną o średnicy żyły powyżej 0,5 mm² (dotyczy przewodu komunikacyjnego w pompa ciepła typu split)
- Zastosować ekranowany przewód komunikacyjny 5 żyłowy do komunikacji pomiędzy jednostką zewnętrzną, a sterownikiem (dotyczy pomp ciepła monoblok)
- Podłączyć siłowniki zaworów sterujących SV1, SV2, SV3
- Zastosować styczniki i zabezpieczenia nadprądowe w obwodach zasilających pomp obiegowych (niezależnie od mocy tych pomp) i grzałek elektrycznych

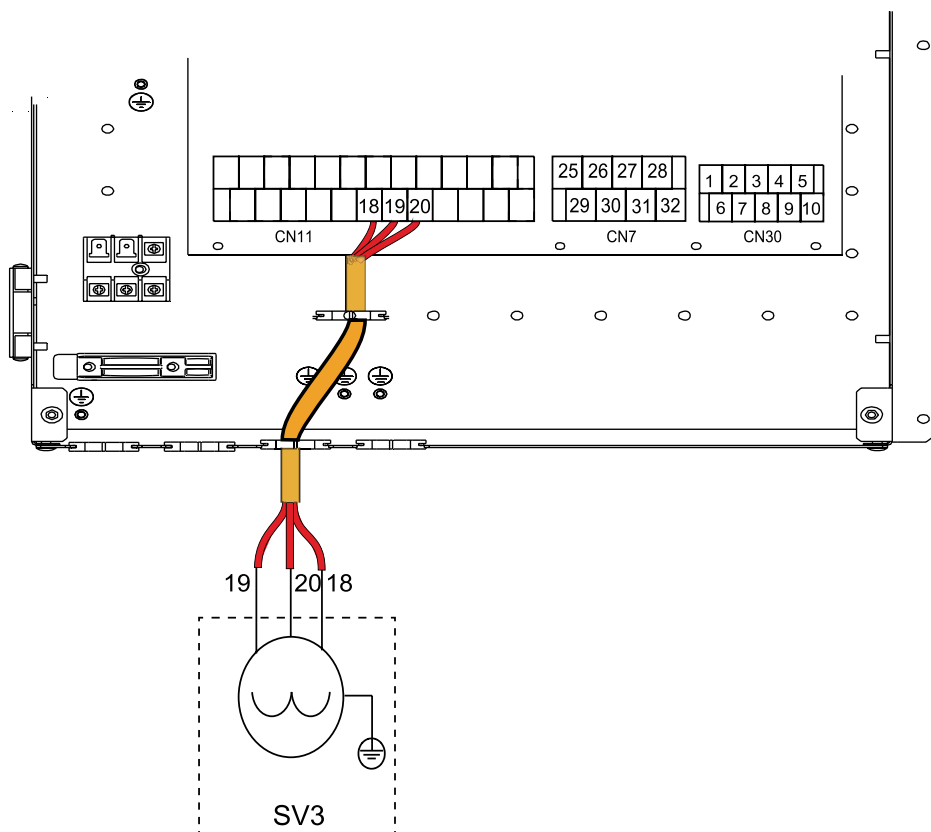
Podłączenie siłownika zaworu trójdrogowego CO/CWU (SV1)



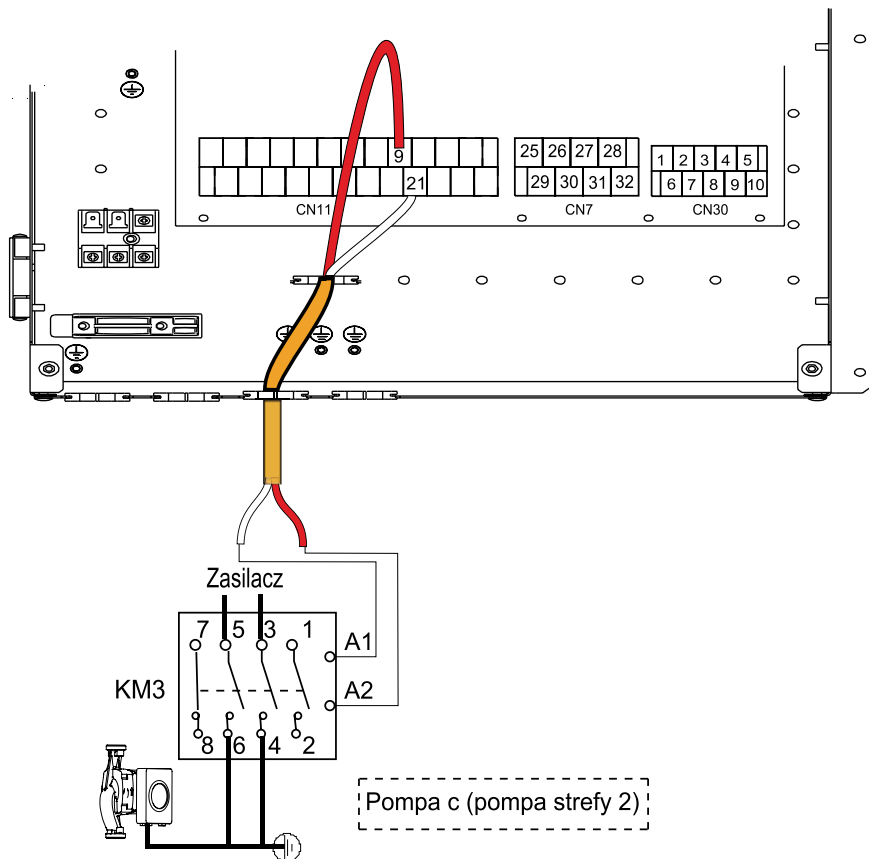
Podłączenie zewnętrznej pompy obiegowej P_O (pompy 1 obiegu za buforem)



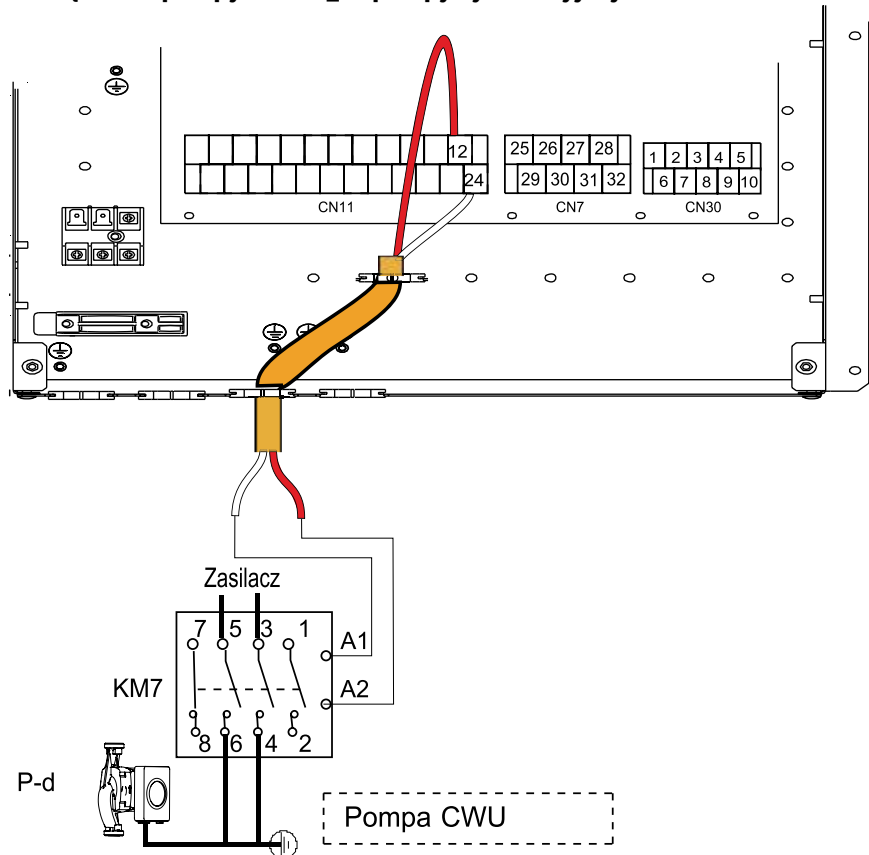
Podłączenie zaworu mieszającego ogrzewania podłogowego SV3



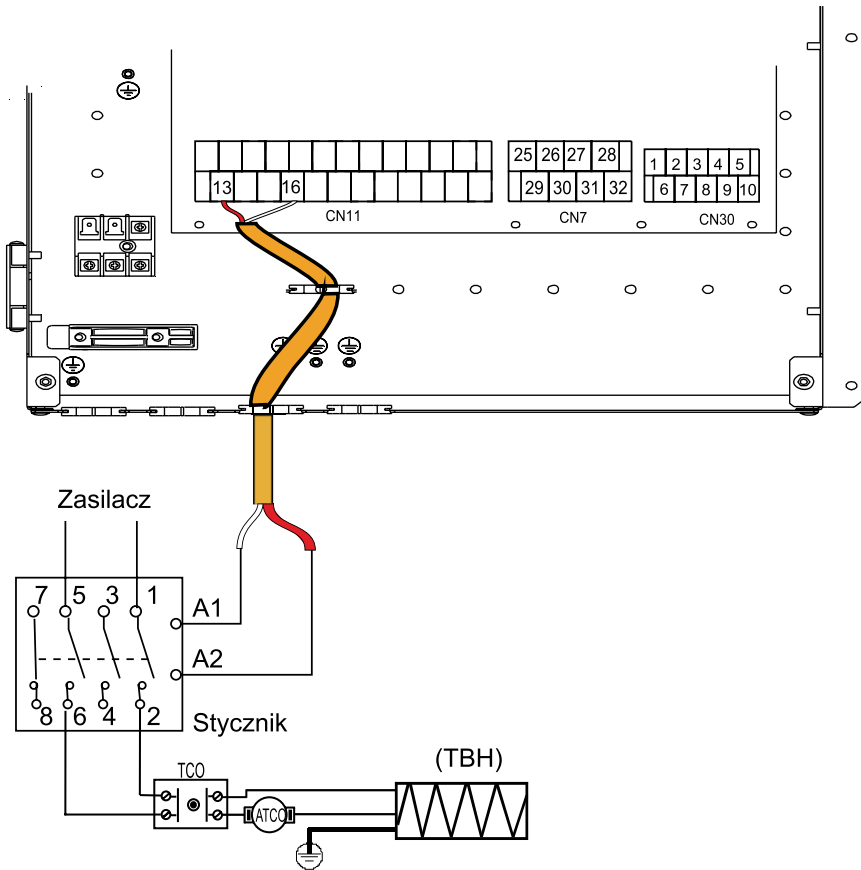
Podłączenie pompy obiegowej 2 obiegu P_C (pompy grupy mieszania)



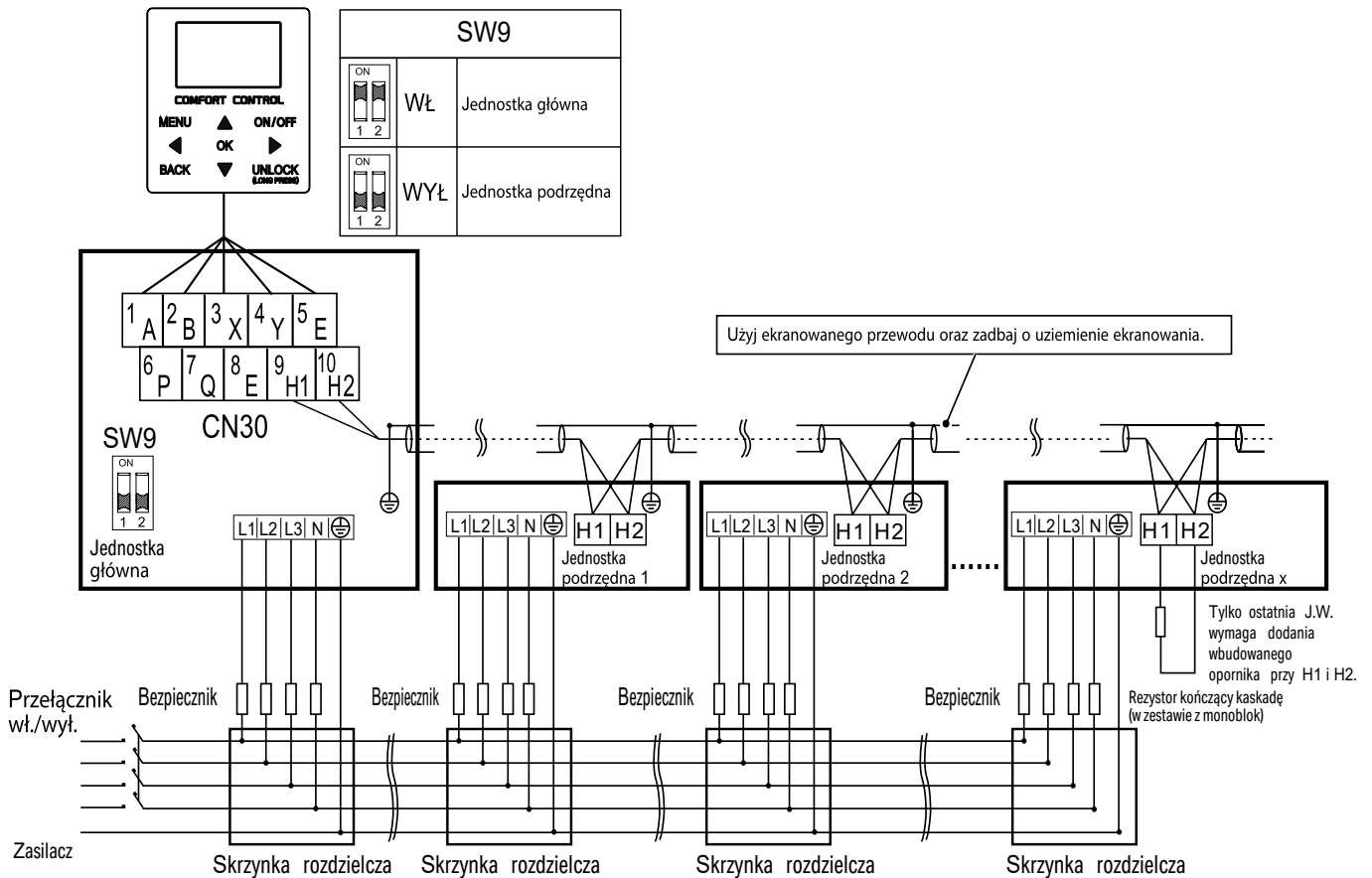
Podłączenie pompy CWU P_D (pompy cyrkulacyjnej CWU)



Podłączenie grzałki wspomagającej CWU TBH



Połączenie pomp ciepła split i monoblok w kaskadę.



Schemat połączenia elektronicznego układu sterowania system kaskadowy (3N~)

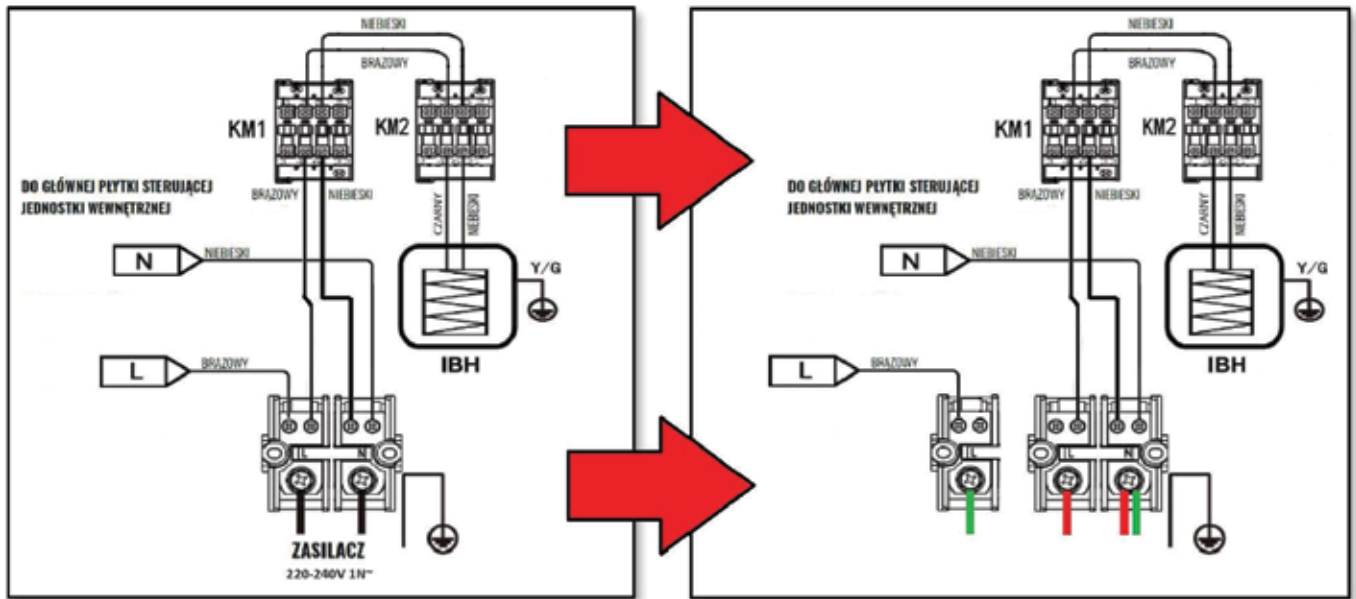
Funkcja kaskady układu obsługuje maksymalnie 6 urządzeń. Aby adresowanie automatyczne zakończyło się sukcesem, wszystkie urządzenia muszą mieć połączenie z tym samym zasilaniem i muszą być zasilane jednocześnie. Tylko jednostka główna może mieć połączenie ze sterownikiem przewodowym. Należy „włączyć - ON” SW9 w jednostce głównej (MASTER), natomiast w jednostkach podrzędnych (SLAVE) SW9 należy „wyłączyć - OFF”. Ostatnia jednostka podrzędna w kaskadzie wymaga dodania rezystora (120 Ω) pomiędzy zaciski H1 i H2. Pamiętaj, aby użyć ekranowanego przewodu oraz zadbaj o uziemienie ekranowania.

- Podłączyć sterowanie styczników pomp obiegowych i grzałek elektrycznych do modułu elektrycznego
- Wykonać pomiar rezystancji izolacji instalacji zasilającej
- Wykonać pomiar pętli zwarcia instalacji zasilającej
- Wykonać pomiary zabezpieczenia różnicowo – prądowego
- Zastosować styczniki i zabezpieczenia nadprądowe w obwodach zasilających pomp obiegowych (niezależnie od mocy tych pomp) i grzałek elektrycznych

Dobór przewodów i zabezpieczeń do modelu pompy ciepła

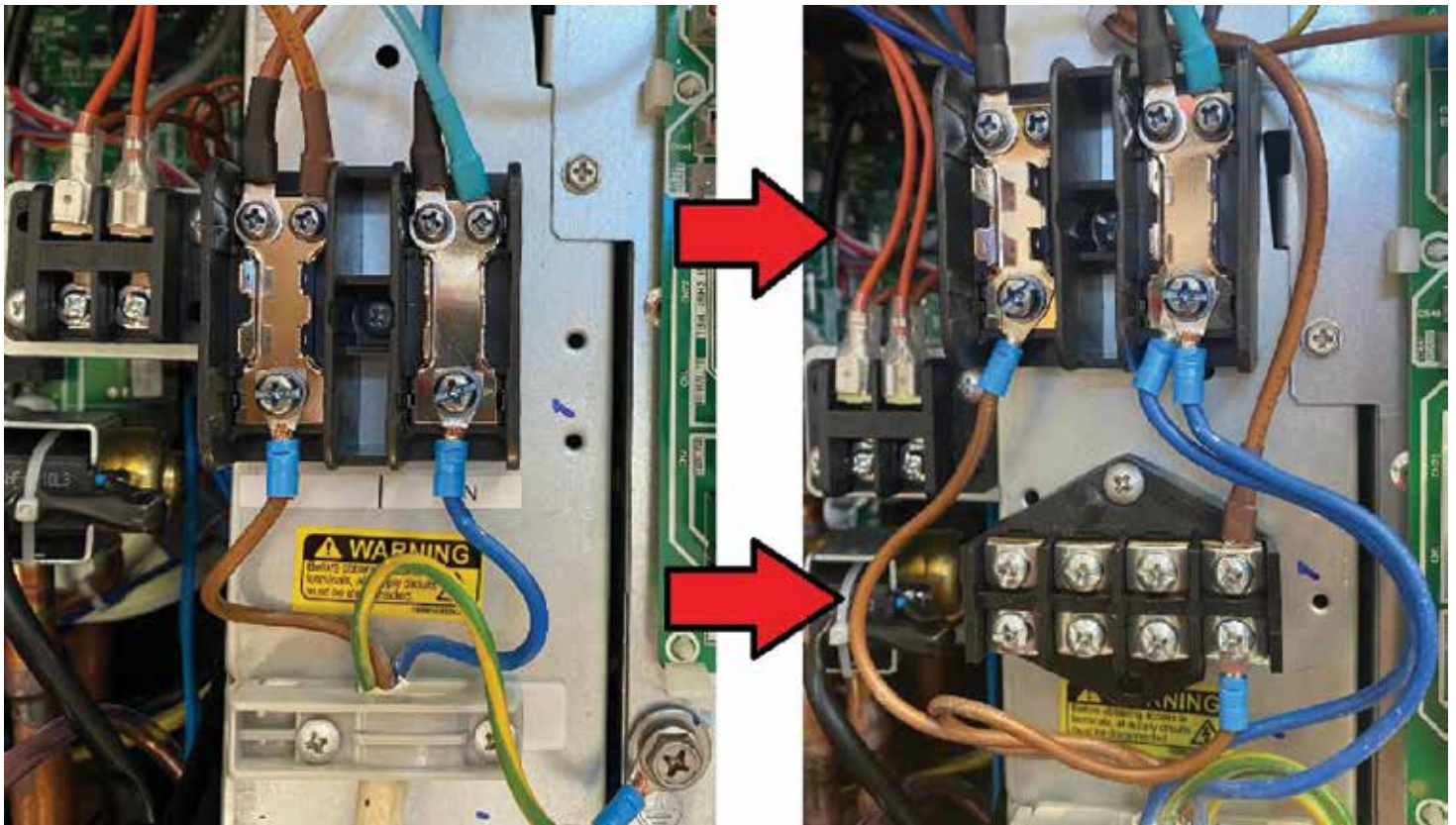
Kaisai monoblok - rozdzielone zasilanie grzałek i sprężarki

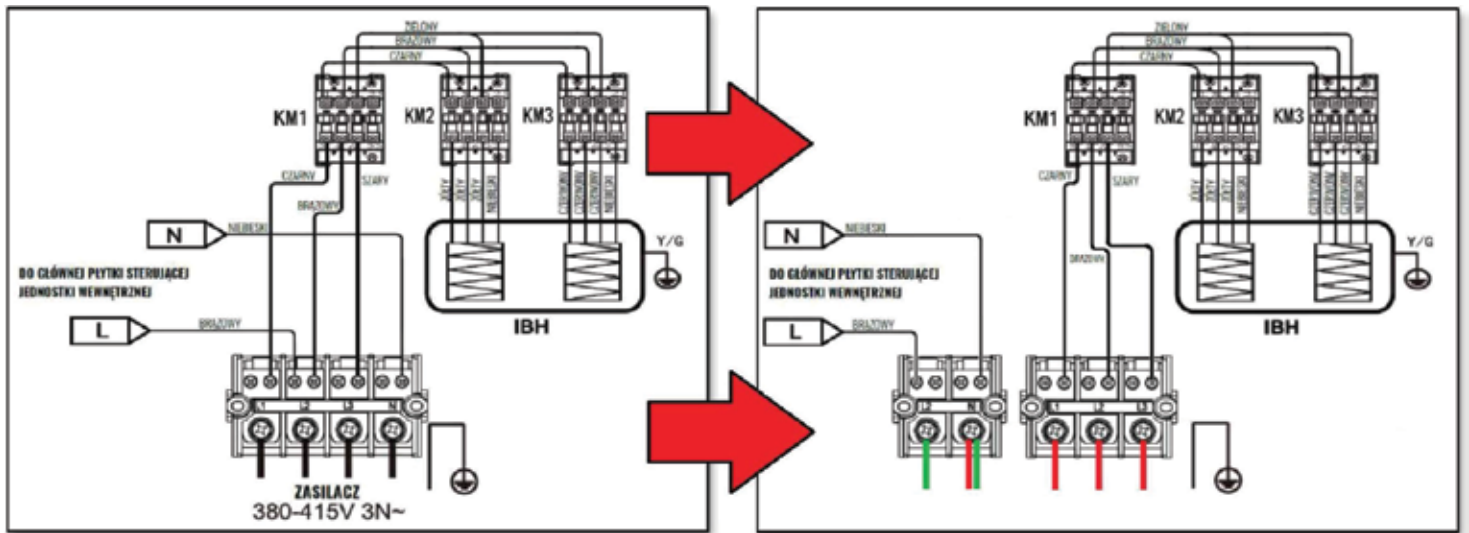
Model	Sprężarka/ grzałka	Stopień wydajności podgrzewacza	Maksymalna moc elek- tryczna	Rodzaj zasilania	Zabezpieczenie nadprądowe	Ilość x średnica żył przewodu zasilającego
		[-]	[kW]	[V/ - /Hz]	[A]	[mm ²]
R32 KHC-06RY1	Sprężarka	-	2,7	230/1/50	16	3 x 2,5 mm ²
	Grzałka	1	3	230/1/50	16	3 x 2,5 mm ²
R32 KHC-08RY3	Sprężarka	-	3,4	230/1/50	20	3 x 4 mm ²
	Grzałka	1	3	400/3/50	16	5 x 2,5 mm ²
	Grzałka	2	6	400/3/50	16	5 x 2,5 mm ²
	Grzałka	3	9	400/3/50	16	5 x 2,5 mm ²
R32 KHC-10RY3	Sprężarka	-	3,7	230/1/50	20	3 x 4 mm ²
	Grzałka	1	3	400/3/50	16	5 x 2,5 mm ²
	Grzałka	2	6	400/3/50	16	5 x 2,5 mm ²
	Grzałka	3	9	400/3/50	16	5 x 2,5 mm ²
R32 KHC-12RY3	Sprężarka	-	5,5	400/3/50	16	5 x 2,5 mm ²
	Grzałka	1	3	400/3/50	16	5 x 2,5 mm ²
	Grzałka	2	6	400/3/50	16	5 x 2,5 mm ²
	Grzałka	3	9	400/3/50	16	5 x 2,5 mm ²
R32 KHC-14RY3	Sprężarka	-	5,8	400/3/50	16	5 x 2,5 mm ²
	Grzałka	1	3	400/3/50	16	5 x 2,5 mm ²
	Grzałka	2	6	400/3/50	16	5 x 2,5 mm ²
	Grzałka	3	9	400/3/50	16	5 x 2,5 mm ²
R32 KHC-16RY3	Sprężarka	-	6,2	400/3/50	16	5 x 2,5 mm ²
	Grzałka	1	3	400/3/50	16	5 x 2,5 mm ²
	Grzałka	2	6	400/3/50	16	5 x 2,5 mm ²
	Grzałka	3	9	400/3/50	16	5 x 2,5 mm ²



DOTYCZY
6kW

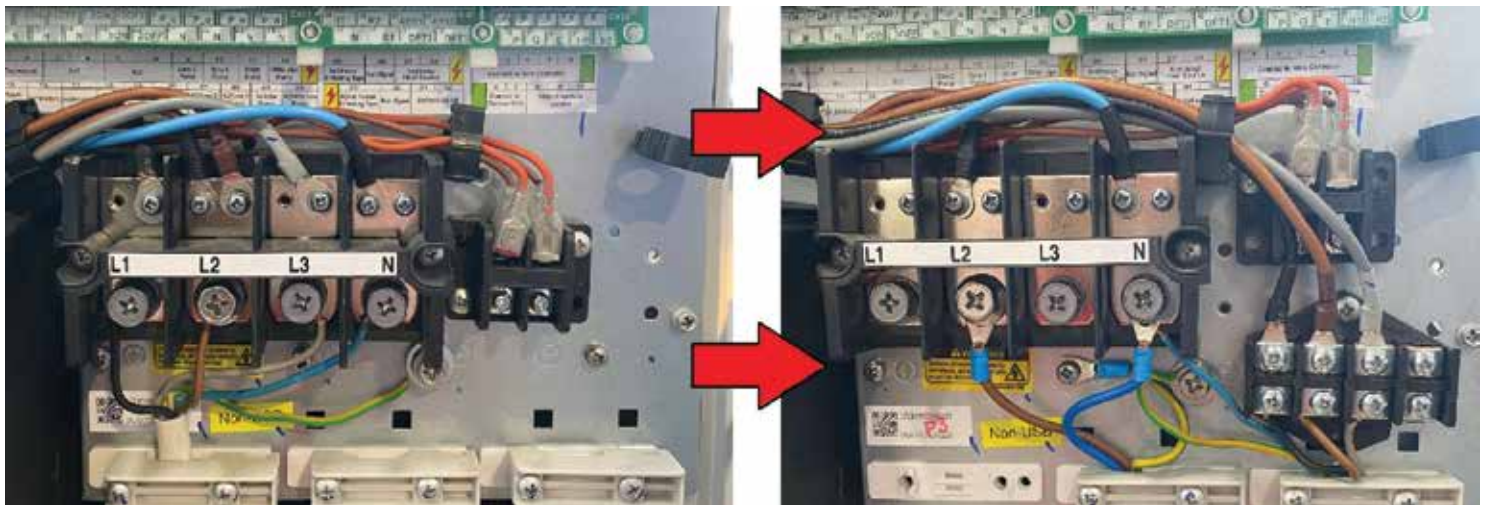
Przewody elektryczne zasilające grzałki - 230V/1/50Hz.
Przewody elektryczne zasilające sprężarkę - 230V/1/50Hz.

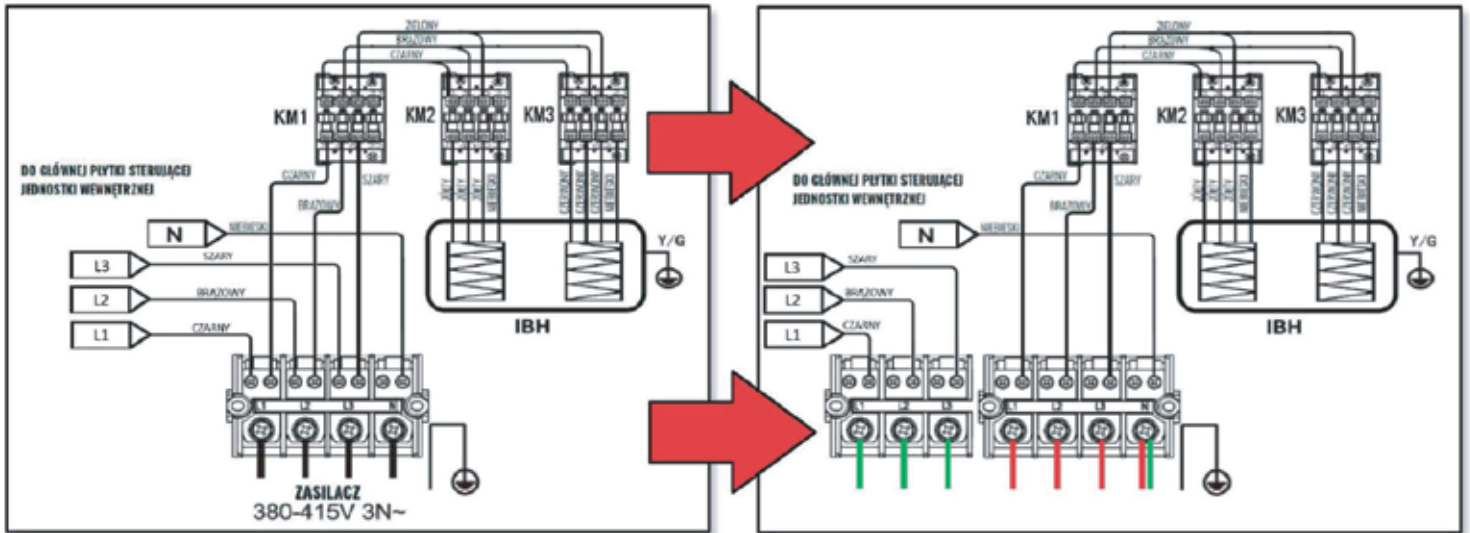




DOTYCZY
8-10kW

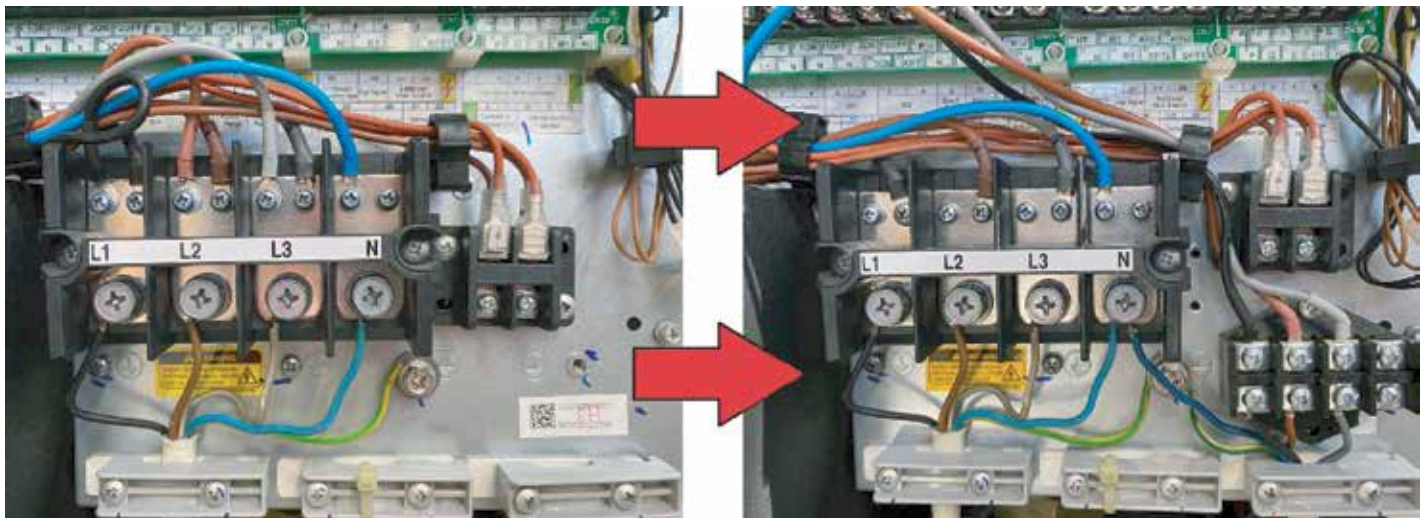
Przewody elektryczne zasilające grzałki - 400V/3/50Hz.
Przewody elektryczne zasilające sprężarkę - 230V/1/50Hz.





DOTYCZY
12-16kW

Przewody elektryczne zasilające grzałki - 400V/3/50Hz.
Przewody elektryczne zasilające sprężarkę - 400V/3/50Hz.



Kaisai monoblok - wspólne zasilanie grzałek i sprężarki

Model	Pobór mocy elektrycznej podgrzewacza	Stopień wydajności podgrzewacza	Całkowity pobór mocy	Rodzaj zasilania	Zabezpieczenie nadprądowe	Ilość x średnica żył przewodu zasilającego
	[kW]	[-]	[kW]	[V / - /Hz]	[A]	[mm ²]
R32 KHC-06RY1	3	1	5,7	230/1/50	32	3 x 6 mm ²
R32 KHC-08RY3	3	1	6,4	400/3/50	25	5 x 4 mm ²
	6	2	9,4	400/3/50	25	5 x 4 mm ²
R32 KHC-10RY3	3	1	6,7	400/3/50	25	5 x 4 mm ²
	6	2	9,7	400/3/50	25	5 x 4 mm ²
	9	3	12,7	400/3/50	32	5 x 6 mm ²
R32 KHC-12RY3	3	1	8,5	400/3/50	20	5 x 4 mm ²
	6	2	11,5	400/3/50	25	5 x 4 mm ²
	9	3	14,5	400/3/50	32	5 x 6 mm ²
R32 KHC-14RY3	3	1	8,8	400/3/50	20	5 x 4 mm ²
	6	2	11,8	400/3/50	25	5 x 4 mm ²
	9	3	14,8	400/3/50	32	5 x 6 mm ²
R32 KHC-16RY3	3	1	9,2	400/3/50	20	5 x 4 mm ²
	6	2	12,2	400/3/50	25	5 x 4 mm ²
	9	3	15,2	400/3/50	32	5 x 6 mm ²
R32 KHC-22RX3	-	-	12,5	400/3/50	25	5 x 4 mm ²
R32 KHC-30RX3	-	-	14,5	400/3/50	25	5 x 4 mm ²

Kaisai SPLIT - jednostki zewnętrzne

Model	Maksymalna moc elektryczna agregatu	Rodzaj zasilania	Zabezpieczenie nadprądowe	Ilość x średnica żył przewodu zasilającego
	[kW]	[V / - /Hz]	[A]	[mm ²]
R32 KHA-06RY1	2,6	230/1/50	16	3 x 2,5 mm ²
R32 KHA-08RY1	3,3	230/1/50	20	3 x 4 mm ²
R32 KHA-10RY1	3,6	230/1/50	20	3 x 4 mm ²
R32 KHA-12RY3	5,4	400/3/50	16	5 x 2,5 mm ²
R32 KHA-14RY3	5,7	400/3/50	16	5 x 2,5 mm ²
R32 KHA-16RY3	6,1	400/3/50	16	5 x 2,5 mm ²

Kaisai SPLIT - moduły hydrauliczne bez/z zasobnikiem CWU

Model	Pobór mocy elektrycznej podgrzewacza	Stopień wydajności podgrzewacza	Całkowity pobór mocy	Rodzaj zasilania	Zabezpieczenie nadprądowe	Ilość x średnica żył przewodu zasilającego
	[kW]	[-]	[kW]	[V / - /Hz]	[A]	[mm ²]
KMK-60RY1	3	1	3,09	230/1/50	16	3 x 2,5 mm ²
KMK-100RY3	3	1	3,09	400/3/50	16	5 x 2,5 mm ²
	6	2	6,09	400/3/50	16	5 x 2,5 mm ²
KMK-160RY3	9	3	9,09	400/3/50	16	5 x 2,5 mm ²
	3	1	3,09	400/3/50	16	5 x 2,5 mm ²
	6	2	6,09	400/3/50	16	5 x 2,5 mm ²
KMK-190L-100RY1	9	3	9,09	400/3/50	16	5 x 2,5 mm ²
	3	1	3,10	230/1/50	16	3 x 2,5 mm ²
KMK-240L-100RY3	3	1	3,10	400/3/50	16	5 x 2,5 mm ²
	6	2	6,10	400/3/50	16	5 x 2,5 mm ²
	9	3	9,10	400/3/50	16	5 x 2,5 mm ²
KMK-240L-160RY3	3	1	3,10	400/3/50	16	5 x 2,5 mm ²
	6	2	6,10	400/3/50	16	5 x 2,5 mm ²
	9	3	9,10	400/3/50	16	5 x 2,5 mm ²

UWAGA!



Maksymalna odległość od źródła zasilania do odbiornika w przewodzie miedzianym wielożyłowym to 20 m. Należy pamiętać o prowadzeniu przewodów na zewnątrz budynku w rurkach, korytach, tunelach PVC.

Dotyczy pompa ciepła Kaisai R32: KHC 06-16RY1/3, KMK 60-160 RY1/3

Przełącznik DIP		WŁ.=1	WYŁ.=0	Ustawienie fabryczne	
S1	1/2	0/0 = IBH (kontrola jednostopniowa 3kW) 0/1 = IBH (kontrola dwustopniowa 6kW) 1/1 = IBH (kontrola trzystopniowa 9kW)		Patrz schemat okablowania na obudowie jednostki	
	3/4	0/0 = bez IBH i AHS 1/0 = z IBH 0/1 = z AHS w trybie grzania 1/1 = z AHS w trybie grzania i trybie CWU			

Grzałka elektryczna zasobnika CWU (TBH)	Aktywna	S2-2	OFF	ustawienie fabryczne	
	Nieaktywna	S2-2	ON	ustaw na ON jeśli nie ma grzałki w zasobnik CWU	

Załączanie grzałki IBH1/2 dla trybu CWU	Nieaktywne	S4-2	OFF	grzałka IBH1/2 nie będzie używana w trybie CWU	
	Aktywne	S4-2	ON	grzałka IBH1/2 BĘDZIE używana w trybie CWU	

Rodzaj sterowania pompą obiegową	GRUNDFOS regulowana	S2-3	OFF	dla pompy: GRUNDFOS UPM GEO 25-85-130	
		S2-4	OFF		
	stały przepływ	S2-3	OFF	dla pompy: GRUNDFOS H=10m H 20	
		S2-4	ON		
	GRUNDFOS regulowana	S2-3	ON	"dla pompy: WILO Para 25/9 iPWM-130, SHIMGEAPM25-9-130 PWM1"	
		S2-4	OFF		
WILO, SHIMGE regulowana	S2-3	ON			
	S2-4	ON			

Załączanie pompy obiegowej PUMP_I	Aktywne	S2-1	OFF	pompa PUMP_I załącza się co ok.24 godzin	
	Nieaktywne	S2-1	ON	pompa PUMP_I nie załącza się cyklicznie	

UWAGA!



Aby nastawy zostały przyjęte przez sterownik pompy ciepła należy wyłączyć zasilanie, odczekać ~2-3 minuty i ponownie podać zasilanie.

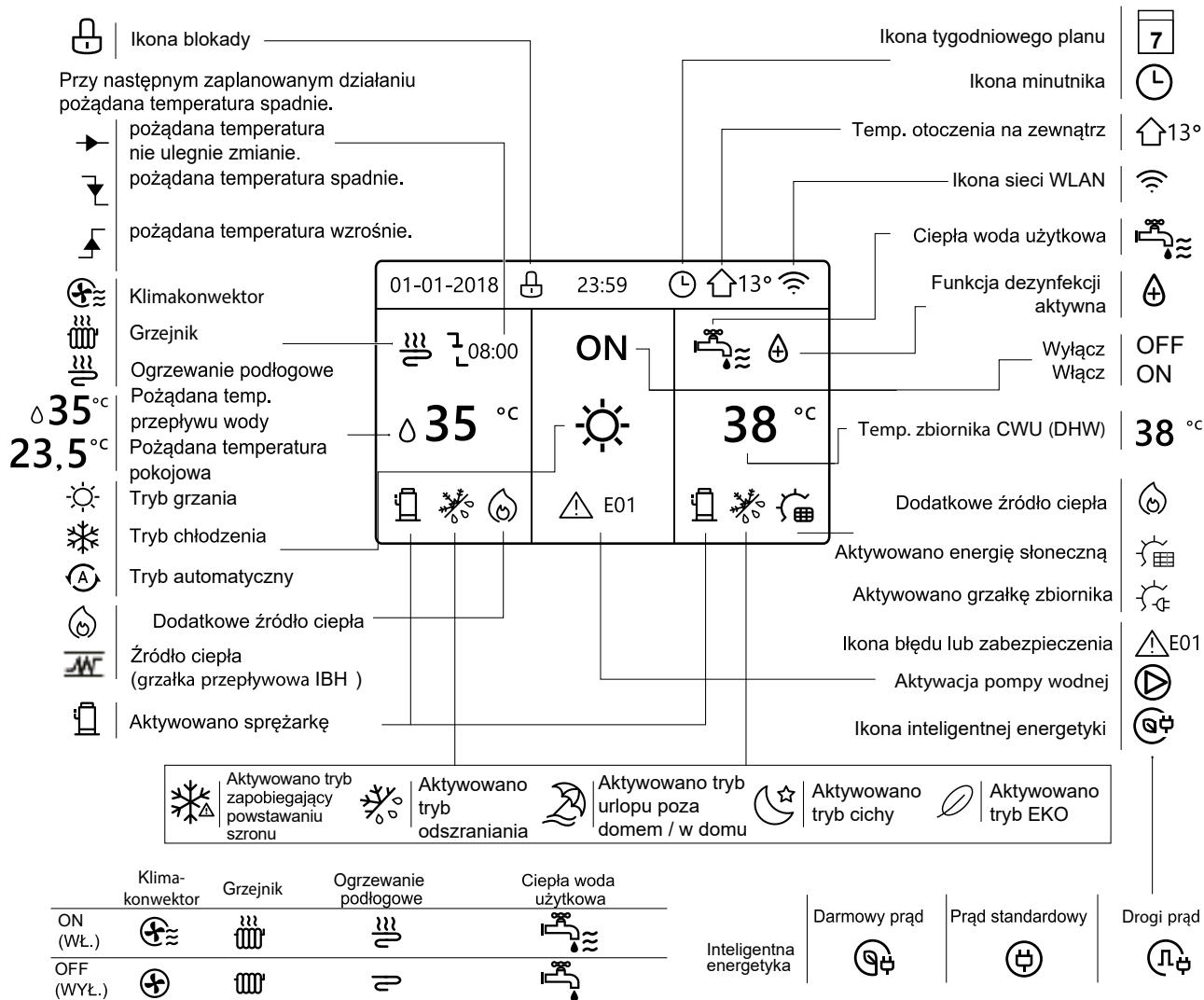
Opis czujników modułu hydraulicznego

Dotyczy urządzeń Kaisai: KHC 06-16RY1/3, KHC 22/30RX3, KMK 60-160RY1/3

Symbol	Złącze	Opis	Lokalizacja
T1	CN6	czujnik temperatury wody za dodatkowym podgrzewaczem elektrycznym IBH1/IBH2 lub za dodatkowym źródłem ciepła AHS - wyposażenie standardowe (z wykluczeniem KHC 22/30RX3)	wylot z podgrzewacza IBH / AHS
T2	CN6	czujnik temperatury czynnika chłodniczego (strona cieczowa) - wyposażenie standardowe	wymiennik płytowy
T2B	CN6	czujnik temperatury czynnika chłodniczego (strona gazowa) - wyposażenie standardowe	wymiennik płytowy
TW_in	CN6	czujnik temperatury wody powrotnej (strona wodna) - wyposażenie standardowe	"WLOT wymiennika płytowego"
TW_out	CN6	czujnik temperatury wody zasilającej (strona wodna) - wyposażenie standardowe	"WYLOT wymiennika płytowego"
Tbt1	CN24	czujnik temperatury wody w buforze - wyposażenie dodatkowe	bufor / wylot z bufora
T5	CN13	czujnik temperatury wody w zasobniku CWU - wyposażenie standardowe	zasobnik CWU
Tw2 / T1B	CN15	czujnik temperatury wody mieszacza - wyposażenie dodatkowe	mieszacz 2 obiegu
Tsolar	CN18	czujnik temperatury wody w układzie solarnym podgrzewu CWU - wyposażenie dodatkowe	kolektory solarne
FS	CN8	czujnik przepływu wody - wyposażenie standardowe	na wylocie z wymiennika

Sterowanie

Dotykowy sterownik wraz z opisem ikon



Lista parametrów pomp ciepła Kaisai SPLIT i MONOBLOK wersja RY1/Ry3

Menu	Numer parametru	Oznaczenie	Opis	Wartość domyślna	Wartość zalecana	Wartość mini.	Wartość maks.	Jedn.
1. CWU	1.1	TRYB CWU	Czy tryb grzania CWU ma być dostępny? 0=NIE, 1=TAK	1	1	0	1	/
	1.2	DEZYNFEK CJA	Czy tryb dezynfekcji temperaturowej ma być dostępny? 0=NIE, 1=TAK	1	1	0	1	/
	1.3	PRIORYTET CWU	Czy tryb CWU ma mieć priorytet pracy? 0=NIE, 1=TAK	1	1	0	1	/
	1.4	POMPA CWU	Czy pompka cyrkulacyjna CWU ma być sterowana z pompy ciepła? 0=NIE, 1=TAK	0		0	1	/
	1.5	CZAS UST. PRIORYT. CWU	Czy priorytet CWU ma być sterowany czasowo? 0=NIE, 1=TAK	0		0	1	/
	1.6	dT5_ON	Histereza temperatury CWU załączająca grzanie zasobnika.	10	4...8	1	30	°C
	1.7	dT1S5	Współczynnik korygujący temperaturę zadaną wylotu wody z pompy ciepła dla grzania CWU.	10		5	40	°C
	1.8	T4DHWMAX	Maksymalna temperatura zewnętrzna przy której będzie dostępna praca pompy ciepła na zasobnik CWU.	43		35	43	°C
	1.9	T4DHWMIN	Minimalna temperatura zewnętrzna przy której będzie dostępna praca pompy ciepła na zasobnik CWU.	-10	-25	-25	5	°C
	1.10	t_INTERVAL_ DHW	Czas przerwy pomiędzy uruchomieniami sprężarki w trybie CWU.	5	----	5	5	MIN
	1.11	dT5_TBH_ OFF	Górne ograniczenie przy którym grzałka zasobnika CWU będzie wyłączana (T5S+dT5_TBH_OFF).	5		0	10	°C
	1.12	T4_TBH_ON	Temperatura zewnętrzna powyżej, której grzałka w zasobniku CWU NIE będzie używana.	5	5	-5	20	°C
	1.13	t_TBH_DE LAY	Czas pracy sprężarki po którym grzałka w zasobniku CWU będzie wykorzystywana.	30		0	240	MIN
	1.14	T5S_DI	Docelowa temperatura wody w trybie dezynfekcji temperaturowej.	65		60	70	°C
	1.15	t_DI_HH GHTEMP.	Czas przez który temperatura dezynfekcji temperaturowej T5S_DI będzie utrzymywana w zasobniku CWU.	15		5	60	MIN
	1.16	t_DI_MAX	Maksymalny czas działania trybu dezyfenkacji temperaturowej.	210		90	300	MIN
	1.17	t_DHWHP_ RESTRICT	Czas pracy trybu grzania/chłodzenia po którym nastąpi przełączenie na podgrzewanie zasobnika CWU.	30		10	600	MIN
	1.18	t_DHWHP_ MAX	Czas podgrzewania zasobnika CWU w trybie priorytetu CWU.	90		10	600	MIN
	1.19	CZAS BIEGU POMPY CWU	Czy pompa cyrkulacyjna CWU ma pracować wg minutnika PUMP RUNNING TIME? 0=NIE, 1=TAK	1		0	1	/
	1.20	CZAS PRACY POMPY	Czas interwału pracy pompa cyrkulacyjna CWU dla każdego z czasów określonych w MENU	5		5	120	MIN
	1.21	DEZYNFEK CJA POMPY CWU	Czy pompa cyrkulacyjna CWU ma pracować podczas dezynfekcji temperaturowej? 0=NIE, 1=TAK	1		0	1	/

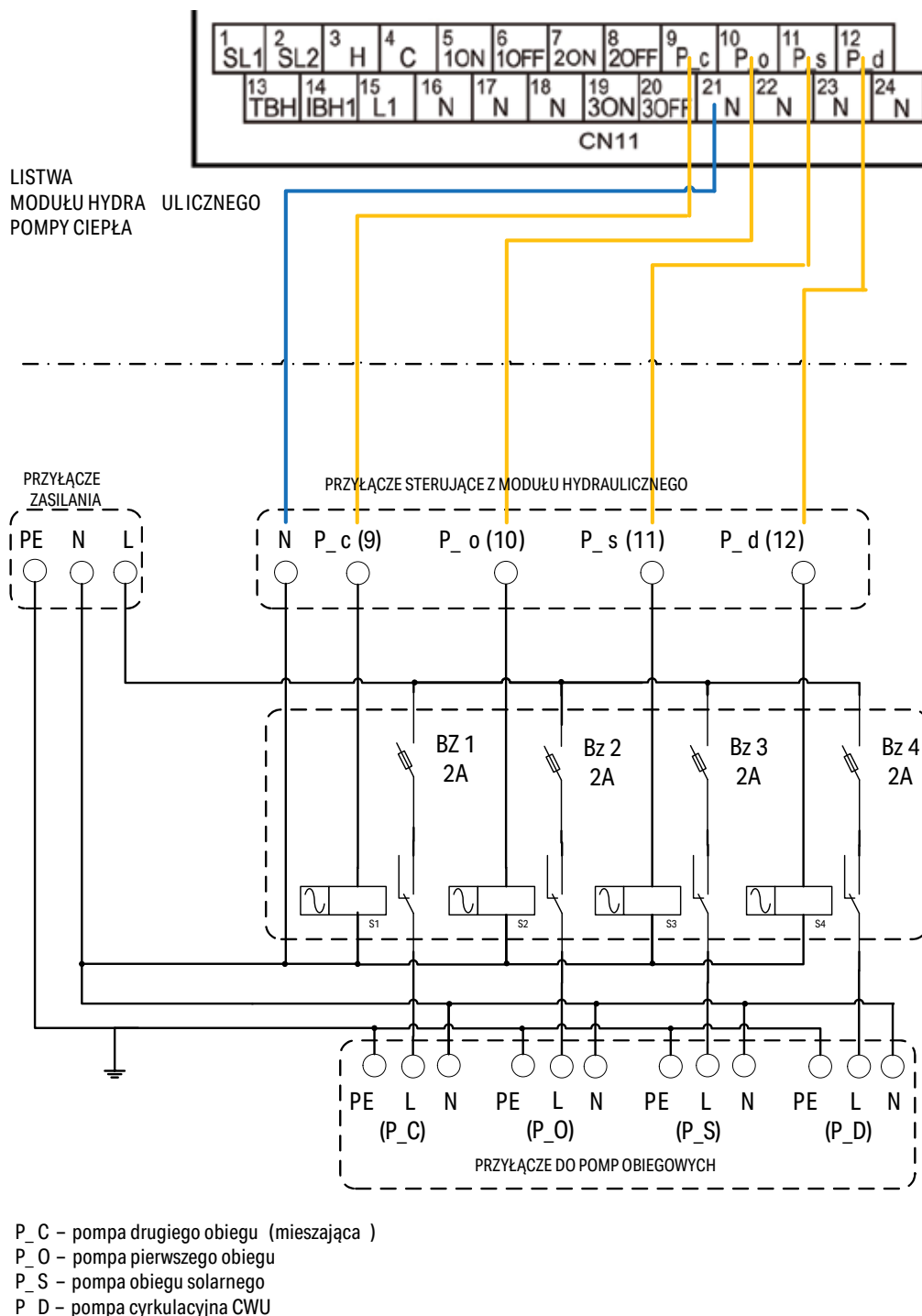
Menu	Numer parametru	Oznaczenie	Opis	Wartość domyślna	Wartość zalecana	Wartość mini.	Wartość maks.	Jedn.
2. CHŁ	2.1	TRYB CHŁODZENIA	Czy tryb chłodzenia ma być dostępny? 0=NIE, 1=TAK	1		0	1	/
	2.2	t_T4_FRESH_C	Czas co jaki są odświeżane parametry wynikające z krzywych chłodzenia	0.5		0.5	6	hours
	2.3	T4CMAX	Maksymalna temperatura zewnętrzna przy której będzie dostępna praca pompy ciepła w trybie chłodzenia.	52		35	52	°C
	2.4	T4CMIN	Minimalna temperatura zewnętrzna przy której będzie dostępna praca pompy ciepła w trybie chłodzenia.	10		-5	25	°C
	2.5	dT1SC	Wartość obniżenia temperatury wody wylotowej z pompy ciepła T1, powodująca WYŁĄCZENIE chłodzenia.	5	4	2	10	°C
	2.6	dTSC	Histeresa temperatury powietrza w pomieszczeniu Ta, powodująca załączenie chłodzenia.	2	1	1	10	°C
	2.8	T1SetC1	Górna wartość temperatury wody wylotowej dla krzywej chłodzenia nr.9	10		5	25	°C
	2.9	T1SetC2	Dolna wartość temperatury wody wylotowej dla krzywej chłodzenia nr.9	16		5	25	°C
	2.10	T4C1	Dolna wartość temperatury zewnętrznej dla krzywej chłodzenia nr.9	35		-5	46	°C
	2.11	T4C2	Górna wartość temperatury zewnętrznej dla krzywej chłodzenia nr.9	25		-5	46	°C
	2.12	EMISJA CHŁ. STREFY1	Rodzaj odbiorników dla strefy 1 dla trybu chłodzenia 0=klimakonwektory JCW / 1=grzejniki PROM / 2=podłogówka PDG"	0		0	2	/
	2.13	EMISJA CHŁ. STREFY2	Rodzaj odbiorników dla strefy 2 dla trybu chłodzenia 0=klimakonwektory JCW / 1=grzejniki PROM / 2=podłogówka PDG"	0		0	2	/

3. GRZ	3.1	TRYB GRZANIA	Czy tryb grzania ma być dostępny? 0=NIE, 1=TAK	1	1	0	1	/
	3.2	t_T4_FRESH_H	Czas co jaki są odświeżane parametry wynikające z krzywych grzewczych	0.5		0.5	6	hours
	3.3	T4HMAX	Maksymalna temperatura zewnętrzna przy której będzie dostępna praca pompy ciepła w trybie grzania.	25		20	35	°C
	3.4	T4HMIN	Minimalna temperatura zewnętrzna przy której będzie dostępna praca pompy ciepła w trybie grzania.	-15	-25	-25	15	°C
	3.5	dT1SH	Wartość przekroczenia temperatury wody wylotowej z pompy ciepła, powodujące WYŁĄCZENIE grzania.	5	4	2	10	°C
	3.6	dTSH	Histeresa temperatury powietrza w pomieszczeniu Ta, powodująca ZAŁĄCZENIE grzania.	2	1	1	10	°C
	3.8	T1SetH1	Górna wartość temperatury wody wylotowej dla krzywej grzewczej nr.9	35	-	25	60	°C
	3.9	T1SetH2	Dolna wartość temperatury wody wylotowej dla krzywej grzewczej nr.9	28	-	25	60	°C
	3.10	T4H1	Dolna wartość temperatury zewnętrznej dla krzywej grzewczej nr.9	-5	-20	-25	35	°C
	3.11	T4H2	Górna wartość temperatury zewnętrznej dla krzywej grzewczej nr.9	7	15	-25	35	°C
	3.12	EMISJA GRZ. STREFY1	"Rodzaj odbiorników dla strefy 1 dla trybu grzania 0=klimakonwektory JCW / 1=grzejniki PROM / 2=podłogówka PDG"	1		0	2	/
	3.13	EMISJA GRZ. STREFY2	"Rodzaj odbiorników dla strefy 2 dla trybu grzania 0=klimakonwektory JCW / 1=grzejniki PROM / 2=podłogówka PDG"	2		0	2	/
	3.14	t_DELAY_PUMP	Czas pracy pompy obiegowej przed/po załączeniem/wyłączeniu sprężarki.	2		2	20	MIN

Menu	Numer parametru	Oznaczenie	Opis	Wartość domyślna	Wartość zalecana	Wartość mini.	Wartość maks.	Jedn.
4.	4.1	T4AUTOC-MIN	Minimalna temperatura zewnętrzna aktywująca automatycznie tryb chłodzenia	25		20	29	°C
	4.2	T4AUTOH-MAX	Maksymalna temperatura zewnętrzna aktywująca automatycznie tryb grzania	17		10	17	°C
5.	5.1	TEMP. PRZEPŁYWU WODY	Czy kontrolować temperaturę wody wylotowej T1? 0=NIE, 1=TAK	1		0	1	/
	5.2	TEMP. POMIESZCZENIA	Czy kontrolować temperaturę pomieszczenia Ta? 0=NIE, 1=TAK (sprawdź krzywą grzewczą nr.9)	0	0	0	1	/
	5.3	PODW. STREF.	Czy kontrolować dwie strefy temperaturowe? 0=NIE, 1=TAK	0	0	0	1	/
6.	6.1	TERMOST AT POK.	Rodzaj termostatów: 0= BRAK / 1= wybór trybu pracy / 2= jedna strefa / 3= dwie strefy	0		0	3	/
7.	7.1	dT1_IBH_ON	"Różnica wartości zadanej T1S i temperatury wody wylotowej T1, powyżej której zostanie załączona grzałka wspomagająca IBH."	5		2	10	°C
	7.2	t_IBH_DELAY	Czas pracy sprężarki po którym grzałka IBH będzie wykorzystywana.	30		15	120	MIN
	7.3	T4_IBH_ON	Temperatura zewnętrzna powyżej, której grzałka wspomagająca IBH NIE będzie używana.	-5	-5	-15	10	°C
	7.4	dT1_AHS_ON	"Różnica wartości zadanej T1S i temperatury wody wylotowej T1 powyżej której zostanie załączone dodatkowe źródło grzania AHS."	5		2	10	°C
	7.5	t_AHS_DELAY	Czas pracy sprężarki po którym AHS będzie wykorzystywany.	30		5	120	MIN
	7.6	T4_AHS_ON	Temperatura zewnętrzna powyżej, której dodatkowe źródło grzania AHS NIE będzie używana.	-5		-15	10	°C
	7.7	IBH_LOCATE	"miejsce zamontowania grzałki wpmagającej IBH: GRZAŁKA PRZEPŁYWOWA=0; GRZAŁKA W ZASOBNIKU/BUFORZE=1"	0		0	0	/
	7.8	P_IBH1	Moc elektryczna grzałki wspomagającej IBH1	0	3	0	20	kW
	7.9	P_IBH2	Moc elektryczna grzałki wspomagającej IBH2	0	6	0	20	kW
	7.10	P_TBH	Moc elektryczna grzałki zasobnika CWU TBH	2		0	20	kW
8.	8.1	T1S_H.A_H	Zadana temperatura wody wylotowej T1 w trybie grzania dla aktywnej funkcji WAKACJE	25		20	25	°C
	8.2	T5S_H.A_DHW	Zadana temperatura zasobnika CWU dla aktywnej funkcji WAKACJE	25		20	25	°C
12.	12.1	OGRZEWANIE WSTĘPNE PODŁOGI T1S	Zadana temperatura wody wylotowej dla pierwszego uruchomienia wygrzewania posadzki	25		25	35	°C
	12.3	t_FIRSTFH	Całkowity czas trybu wygrzewania posadzki	72		48	96	GODZ
	12.4	t_DRYUP	Ilość dni stopniowego wzrostu temperatury od poziomu parametru 12.1	8		4	15	DNI
	12.5	t_HIGHPEAK	Ilość dni utrzymywania temperatury T_DRYPEAK.	5		3	7	DNI
	12.6	t_DRYD	Ilość dni stopniowego obniżania temepatury od wartości parametru 12.7	5		4	15	DNI
	12.7	T_DRYPEAK	Zadana temperatura wylotu wody dla fazy wygrzewu posadzki.	45		30	55	°C
	12.8	CZAS URUCH.	Godzina startu trybu wygrzewu posadzki	"Aktualna godz:min:00"		0:00	23:30	h/min
	12.9	DATA URUCH.	Data startu trybu wygrzewu posadzki	"Aktualna data"		1.1.2000	31.12.2099	d/m/y

Menu	Numer parametru	Oznaczenie	Opis	Wartość domyślna	Wartość zalecana	Wartość mini.	Wartość maks.	Jedn.
13.	13.1	AUTOMATYCZNY RESTART TRYB CHŁ./GRZ.	Czy po zaniku zasilania tryb chłodzenia / grzania ma być aktywny ? 0=NIE, 1=TAK	1		0	1	/
	13.2	TRYB AUTOMATYCZNY RESTART CWU	Czy po zaniku zasilania tryb grzania zasobnika CWU ma być aktywny ? 0=NIE, 1=TAK	1		0	1	/
14.	14.1	OGR. MOCY WEJ.	Stopień ograniczenia mocy elektrycznej 0=NIE, 1~8=poziom 1~8	0		0	8	/
15.	15.1	WŁ./WYŁ. (M1 M2)	Wybór rodzaju funkcji sygnałów M1M2: 0= zdalne ON/OFF / 1= TBH ON/OFF / 2= AHS ON/OFF	0		0	2	/
	15.2	SMART GRID	Wykorzystanie SMART GRID: 0=NIE, 1=TAK	0		0	1	/
	15.3	T1b/Tw2	Czy czujnik T1b(Tw2) ma być wykorzystany: 0=NIE, 1=TAK	0		0	1	/
	15.4	Tbt1	Czy czujnik Tbt1 ma być wykorzystany: 0=NIE, 1=TAK	0		0	1	/
	15.6	Ta	Czy czujnik Ta ma być wykorzystany: 0=NIE, 1=TAK	0		0	1	/
	15.7	WEJŚC. SŁONECZNE	Czy czujnik Tsolar ma być wykorzystany: 0=NIE / 1=TAK wej. CN18Tsolar / 2=TAK wej. CN11 SL1 SL2	0		0	2	/
	15.8	DŁ. POMPY F	Wybierz całkowitą długość instalacji chłodniczej (przewód cieczowy) 0=długość < 10m / 1=długość >= 10m	0		0	1	/
	15.10	RT/Ta_PCB	Załącz lub wyłącz RT/Ta_PCB: 0=NIE, 1=TAK	0		0	1	/
16.	16.1	PER_START	Początkowa procentowa wartość potrzebna do startu systemu kaskady	10		10	100	%
	16.2	REGULA - CJA_CZASU	Co jaki czas będzie obliczana ilość pracujących urządzeń	5		1	60	MIN
	16.3	RESETOWANIE ADRESU	Kasowanie kodu adresu urządzenia	FF		0	15	/
17.	17.1	HMI SET	Wybór rodzaju HMI: 0=MASTER, 1=SLAVE	0		0	1	/
	17.2	HMI ADDRESS FOR BMS	Ustawienie adresu HMI dla BMS	1		1	16	/

Schemat elektryczny rozdzielnicy styczników pomp obiegowych



1.3 Uruchomienie pompy ciepła przy niskiej temperaturze wody w instalacji

W przypadku niskiej temperatury wody w instalacji (poniżej 12°C) przed pierwszym uruchomieniem sprężarki należy wykonać wstępne wygrzanie medium za pomocą dodatkowego źródła ciepła. W tym celu można użyć grzałki zamontowanej w pompie ciepła. Zalecane jest uruchomienie pompy ciepła, gdy medium grzewcze posiada temperaturę powyżej 20°C. Należy podłączyć zasilanie jednostki zewnętrznej do pompy przed uruchomieniem, aby grzałka karteru mogła wygrzać olej w sprężarce.

2. Kody błędów

2.1 Tabela diagnostyczna

Poniżej znajdują się lista błędów i działań naprawczych. Po aktywacji urządzenia na interfejsie użytkownika wyświetlony zostanie kod błędu. Odnośniki do innych sekcji znajdują się w instrukcji instalacyjnej dostarczonej wraz z urządzeniem.

Kod błędu	Awaria lub ochrona	Przyczyna awarii i działanie naprawcze
<i>E0</i>	Awaria przepływu wody (po 3 E8)	<ol style="list-style-type: none"> 1. Obwód przewodu nie został prawidłowo podłączony lub jest otwarty. Podłącz prawidłowo przewód. 2. Zbyt niski współczynnik przepływu w wody. 3. Przełącznik przepływu wody uległ awarii. Przełącznik jest otwarty lub zamknięty bez przerwy. Wymień przełącznik przepływu.
<i>E2</i>	Awaria komunikacji pomiędzy kontrolerem a jednostką wewnętrzną	<ol style="list-style-type: none"> 1. Przewód nie łączy kontrolera przewodowego z jednostką. Podłącz przewód. 2. Sekwencja przewodu komunikacyjnego jest nieprawidłowa. Ponownie podłącz przewód w odpowiedniej sekwencji. 3. W okolicy jest silne pole magnetyczne lub powstają zakłócenia spowodowane urządzeniami o wysokiej mocy, takimi jak windy, duże transformatory itp. Aby ochronić jednostkę, zastosuj barierę lub przenieś ją do innej lokalizacji.
<i>E3</i>	Błąd czujnika temperatury ostatecznej wody wychodzącej (T1)	<ol style="list-style-type: none"> 1. Sprawdź opór czujnika 2. Luźne złącze czujnika T1. Podłącz ponownie. 3. Złącze czujnika T1 jest mokre lub zawiera wodę. Usuń wodę i wysusz złącze. zabezpiecz element klejem wodoodpornym. 4. Awaria czujnika T1. Zamontuj nowy czujnik.
<i>E4</i>	Awaria czujnika temperatury zbiornika wody (T5)	<ol style="list-style-type: none"> 1. Sprawdź opór czujnika 2. Luźne złącze czujnika T5. Podłącz ponownie. 3. Złącze czujnika T5 jest mokre lub zawiera wodę. Usuń wodę i wysusz złącze. zabezpiecz element klejem wodoodpornym. 4. Awaria czujnika T5. Zamontuj nowy czujnik. 5. Jeśli chcesz zamknąć grzanie wody użytkowej, gdy czujnik T5 nie został podłączony do układu, wtedy nie można wykryć czujnika T5. Patrz sekcja 9.6.1 „KONF. TRYBU CWU”.
<i>E8</i>	Awaria przepływu wody	<p>Sprawdź, czy wszystkie zawory odcinające obiegu wody są całkowicie otwarte.</p> <ol style="list-style-type: none"> 1. Sprawdź, czy filtr wody wymaga czyszczenia. 2. Patrz sekcja „8.6 Dolewanie wody”. 3. Upewnij się, że w układzie nie ma powietrza (usuń powietrze). 4. Sprawdź na manometrze, czy ciśnienie wody jest wystarczające. Ciśnienie wody musi wynosić > 1 bar. 5. Sprawdź, czy ustawiono najwyższą szybkość pompy. 6. Upewnij się, że naczynie wzbiorcze nie zostało uszkodzone. 7. Upewnij się, że opór w obiegu wody nie przeciąży zbyt mocno pompy (patrz sekcja "9.4 Konfiguracja pompy"). 8. Jeśli podczas odszraniania wystąpi błąd (podczas ogrzewania przestrzeni lub ciepłej wody użytkowej), upewnij się, że zasilacz grzałki dodatkowej został prawidłowo podłączony, a bezpieczniki się nie przepaliły. 9. Upewnij się, że bezpiecznik pompy i bezpiecznik PCB nie przepaliły się.
<i>Ed</i>	Awaria czujnika wody wchodzącej (Tw_in)	<ol style="list-style-type: none"> 1. Sprawdź opór czujnika 2. Luźne złącze czujnika Tw_in. Podłącz ponownie. 3. Złącze czujnika Tw_in jest mokre lub zawiera wodę. Usuń wodę i wysusz złącze. zabezpiecz element klejem wodoodpornym. 4. Awaria czujnika Tw_in. Zamontuj nowy czujnik.

Kod błędu	Awaria lub ochrona	Przyczyna awarii i działanie naprawcze
<i>EE</i>	Awaria EEPROM jednostki wewnętrznej	<ol style="list-style-type: none"> 1. Błędny parametr EEPROM. Wprowadź ponownie dane EEPROM. 2. Układ scalony EEPROM jest zepsuty. Zamontuj nowy układ scalony EEPROM. 3. Płyta głównego układu sterowania jednostki wewnętrznej uległa awarii. Zamontuj nową PCB.
<i>HO</i>	Problem z komunikacją pomiędzy jednostkami wewnętrznymi i zewnętrznymi	<ol style="list-style-type: none"> 1. Przewód nie łączy jednostka zewnętrzna układu sterowania z płytą głównego układu sterowania jednostki wewnętrznej. Podłącz ponownie przewód. 2. Sekwencja przewodu komunikacyjnego jest nieprawidłowa. Ponownie podłącz przewód w odpowiedniej sekwencji. 3. W okolicy jest silne pole magnetyczne lub powstają zakłócenia spowodowane urządzeniami o wysokiej mocy, takimi jak windy, duże transformatory itp. Aby ochronić jednostkę, zastosuj barierę lub przenieś ją do innej lokalizacji.
<i>H2</i>	Awaria czujnika temperatury chłodziwa ciekłego (T2)	<ol style="list-style-type: none"> 1. Sprawdź opór czujnika 2. Luźne złącze czujnika T2. Podłącz ponownie. 3. Złącze czujnika T2 jest mokre lub zawiera wodę. Usuń wodę i wysusz złącze. zabezpiecz element klejem wodoodpornym. 4. Awaria czujnika T2. Zamontuj nowy czujnik.
<i>H3</i>	Awaria czujnika temperatury chłodziwa gazowego (T2B)	<ol style="list-style-type: none"> 1. Sprawdź opór czujnika 2. Luźne złącze czujnika T2B. Podłącz ponownie. 3. Złącze czujnika T2B jest mokre lub zawiera wodę. Usuń wodę i wysusz złącze. zabezpiecz element klejem wodoodpornym. 4. Awaria czujnika T2B. Zamontuj nowy czujnik.
<i>H5</i>	Awaria czujnika temperatury pokojowej (Ta)	<ol style="list-style-type: none"> 1. Sprawdź opór czujnika 2. Czujnik Ta jest w interfejsie. 3. Awaria czujnika Ta zamontuj nowy czujnik lub interfejs, ewentualnie zresetuj Ta, podłącz nowy Ta z PCB jednostki wewnętrznej
<i>H9</i>	Błąd czujnika temperatury wody wychodzącej strefy 2 (Tw2)	<ol style="list-style-type: none"> 1. Sprawdź opór czujnika 2. Luźne złącze czujnika T1B. Podłącz ponownie. 3. Złącze czujnika T1B jest mokre lub zawiera wodę. Usuń wodę i wysusz złącze. zabezpiecz element klejem wodoodpornym. 4. Awaria czujnika T1B. Zamontuj nowy czujnik.
<i>HA</i>	Błąd czujnika temperatury wody wychodzącej (Tw_out)	<ol style="list-style-type: none"> 1. Luźne złącze czujnika TW_out. Podłącz ponownie. 2. Złącze czujnika TW_out jest mokre lub zawiera wodę. Usuń wodę i wysusz złącze. zabezpiecz element klejem wodoodpornym. 3. Awaria czujnika TW_out. Zamontuj nowy czujnik.
<i>PS</i>	Ochrona przed zbyt wysokimi wartościami Tw_out - Tw_in	<ol style="list-style-type: none"> 1. Sprawdź, czy wszystkie zawory odcinające obieg wody są całkowicie otwarte. 2. Sprawdź, czy filtr wody wymaga czyszczenia. 3. Patrz sekcja „8.6 Dolewanie wody”. 4. Upewnij się, że w układzie nie ma powietrza (usuń powietrze). 5. Sprawdź na manometrze, czy ciśnienie wody jest wystarczające. Ciśnienie wody musi wynosić > 1 bar (zimna woda). 6. Sprawdź, czy ustawiono najwyższą szybkość pompy. 7. Upewnij się, że naczynie zbiorcze nie zostało uszkodzone. 8. Upewnij się, że opór w obiegu wody nie przeciąży zbytwno pompy (patrz sekcja "9.4 Konfiguracja pompy").
<i>Pb</i>	Tryb zapobiegający zamrażaniu	Jednostka wróci automatycznie do standardowego trybu.
<i>PP</i>	Ochrona niestandardowa Tw_out - Tw_in	<ol style="list-style-type: none"> 1. Sprawdź opór dwóch czujników 2. Ustal położenie dwóch czujników 3. Złącze przewodowe czujnika wlotu/wylotu wody jest podłączone nieprawidłowo. Podłącz ponownie. 4. Czujnik wlotu/wylotu wody uległ awarii. (TW_in/TW_out) Wymień czujnik. 5. Zawór czterodrożny jest zablokowany. Uruchom ponownie jednostkę, aby zawór zmienił kierunek. 6. Zawór czterodrożny uległ awarii. Wymień zawór.

Kod błędu	Awaria lub ochrona	Przyczyna awarii i działanie naprawcze
Hb	Trzy razy ochrona „PP” i Tw_out 7°C	Jak w przypadku „PP”.
E7	Awaria górnego czujnika temperatury zbiornika wyrównawczego (Tbt1).	<ol style="list-style-type: none"> 1. Sprawdź opór czujnika. 2. Rozłączony czujnik Tbt1. Podłącz ponownie. 3. Złącze czujnika Tbt1 jest mokre lub zawiera wodę. Usuń wodę i wysusz złącze. Zabezpiecz element klejem wodoodpornym. 4. Awaria czujnika Tbt1. Zamontuj nowy czujnik.
E6	Awaria czujnika temperatury zestawu słonecznego (Tsolar)	<ol style="list-style-type: none"> 1. Sprawdź opór czujnika. 2. Rozłączony czujnik Tsolar. Podłącz ponownie. 3. Złącze czujnika Tsolar jest mokre lub zawiera wodę. Usuń wodę i wysusz złącze. Zabezpiecz element klejem wodoodpornym. 4. Awaria czujnika Tsolar. Zamontuj nowy czujnik.
Ec	Awaria dolnego czujnika temperatury zbiornika wyrównawczego (Tbt2). Nieaktywne	<ol style="list-style-type: none"> 1. Sprawdź opór czujnika. 2. Rozłączony czujnik Tbt2. Podłącz ponownie. 3. Złącze czujnika Tbt2 jest mokre lub zawiera wodę. Usuń wodę i wysusz złącze. Zabezpiecz element klejem wodoodpornym. 4. Awaria czujnika Tbt2. Zamontuj nowy czujnik.
HE	Błąd komunikacji pomiędzy płytą główną a płytą przekaźnika termostatu	<p>RT/Ta PCB jest ustawiona jako aktywna w interfejsie użytkownika, ale nie podłączono płyty przekaźnika termostatu lub komunikacja pomiędzy płytą przekaźnika termostatu i płytą główną nie została skutecznie podłączona. Jeśli płyta przekaźnika termostatu nie jest potrzebna, należy ustawić RT/Ta PCB jako nieaktywną.</p> <p>Jeśli płyta przekaźnika termostatu jest wymagana, należy ją podłączyć do płyty głównej oraz podłączyć przewód komunikacyjny. Należy również sprawdzić, czy w pobliżu nie występują silne źródła prądu lub silne zakłócenia magnetyczne.</p>

UWAGA!



Zimą jeśli wystąpił błąd jednostki E0 i Hb, a jednostka nie zostanie naprawiona w odpowiednim terminie, pompa wody i układ orurowania mogą ulec uszkodzeniu w wyniku zamarznięcia. Usuń przyczyny błędów E0 i Hb w odpowiednim czasie.

2.2. Szczegółowy opis wybranych błędów

Błąd komunikacji H0

Błąd występuje w przypadku nie nawiązania komunikacji pomiędzy płytami:

Sterującą układu chłodniczego, a sterującą modułu hydraulicznego. W takim przypadku praca układu chłodniczego zostaje zatrzymana, urządzenie przechodzi w tryb awaryjny, wyświetlany jest błąd.

Możliwe przyczyny:

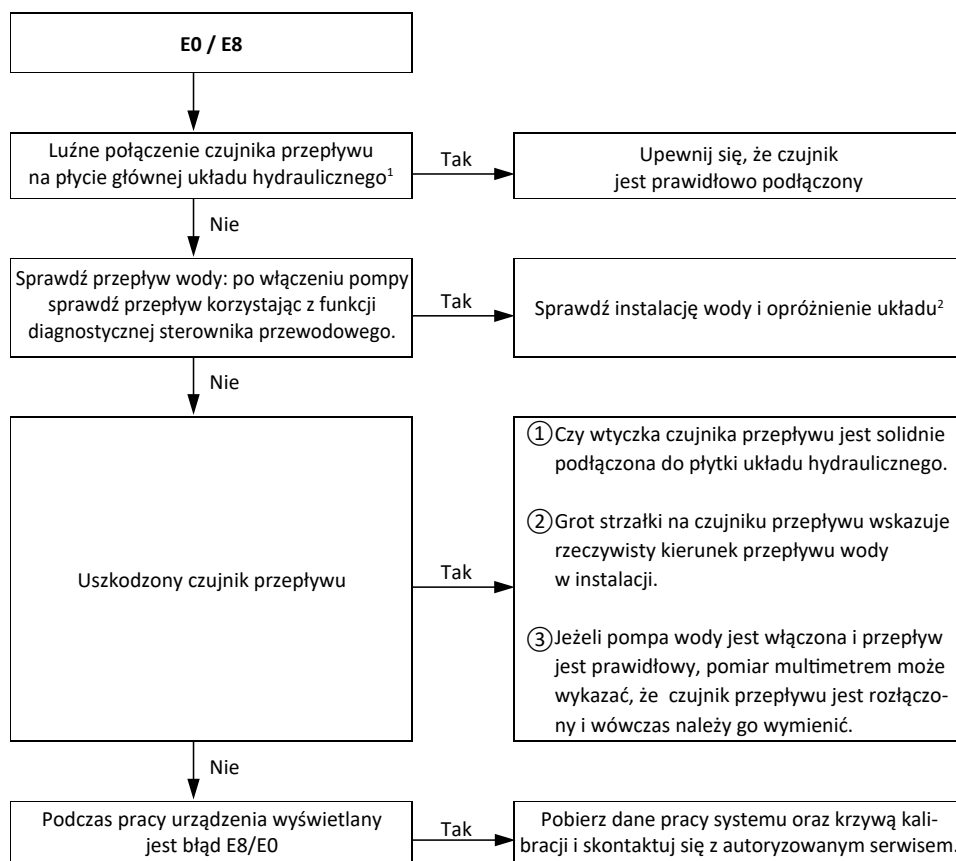
- Niewłaściwe zasilanie płyt PCB,
- Zakłócenia wpływające na komunikację – niewłaściwy lub uszkodzony przewód, brak ekranu,
- Uszkodzona płyta.

Błąd przepływu wody (E8 → E0)

Usterka czujnika przepływu. Jeżeli błąd E0 / E8 wystąpi trzykrotnie, wznowienie pracy będzie wymagało ręcznego zresetowania systemu. Praca systemu Split zostaje wstrzymana. Kod błędu wyświetlany jest na płycie głównej modułu hydraulicznego i interfejsie użytkownika.

Możliwe przyczyny:

- Zwarcie lub przerwa w obwodzie przewodu,
- Za niska wydajność przepływu wody,
- Uszkodzony czujnik przepływu



Uwagi:

1. Czujnik przepływu podłączany jest do portu CN8 na płycie głównej układu hydraulicznego (numer 5 na Rysunku 4-2.1 w Części 4, rozdział 2.2 „Płyta główna układu hydraulicznego”).
2. Metody sprawdzania i opróżniania obiegu hydraulicznego: ① Czy zawór kulowy obiegu hydraulicznego jest otwarty; ② Czy rurka doptywu i odpływu wody nie są zamienione; ④ Czy napełnianie i opróżnianie układu zostało zakończone; w razie konieczności, urządzenie można szybko opróżnić korzystając z nadmiarowego zaworu ciśnieniowego, do czego wymagane jest osiągnięcie ciśnienia w obiegu $\geq 1,5$ bar; ⑤ Czy okablowanie pompy jest podłączone, czy kontrolki pompy świecą się po pojawieniu się ikony pompy na ekranie sterownika przewodowego.

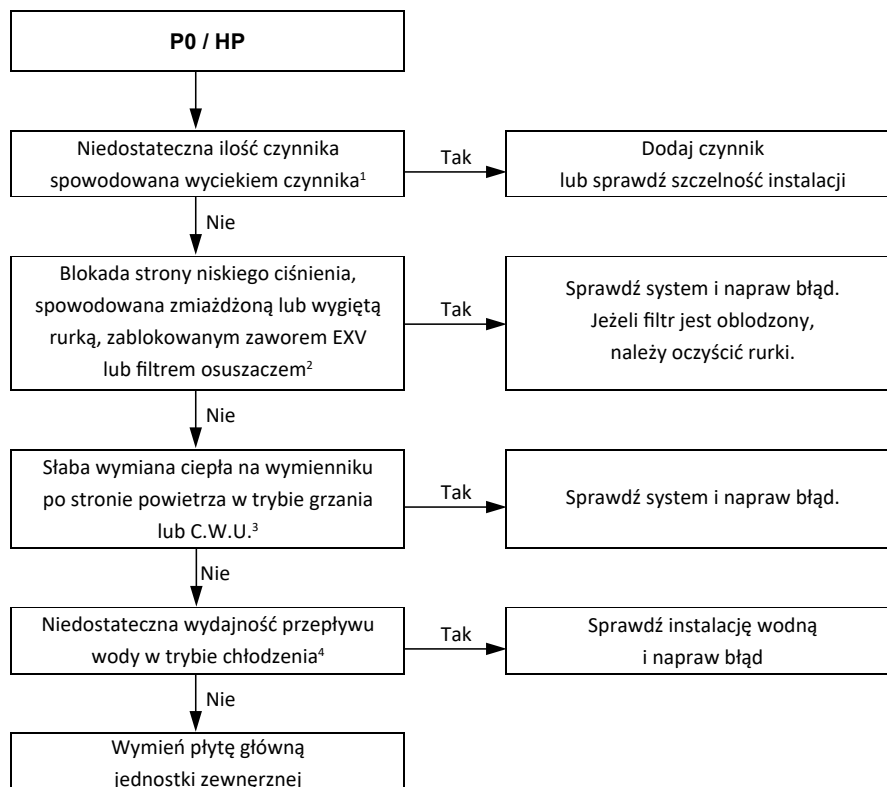


Błąd niskiego ciśnienia P0

P0 oznacza zadziałanie zabezpieczenia niskiego ciśnienia na przewodzie ssawnym. Jeżeli ciśnienie ssania spadnie poniżej 0,14 MPa, system wyświetli kod zabezpieczenia P0 i jednostka Split zatrzyma pracę. Kiedy ciśnienie wzrośnie ponad 0,3 MPa, kod zabezpieczenia P0 zgaśnie i zostanie przywrócona normalna praca. HP sygnalizuje, że zabezpieczenie P0 wystąpiło 3-krotnie w ciągu 60 minut. W takiej sytuacji, wznowienie pracy będzie wymagało ręcznego zresetowania systemu. Kod błędu wyświetlany jest na płycie głównej jednostki zewnętrznej i interfejsie użytkownika.

Możliwe przyczyny:

- Nieprawidłowo podłączony lub uszkodzony presostat niskiego ciśnienia,
- Za mało czynnika w układzie – powoduje to wzrost temperatury tłoczenia powyżej normalnej wartości, spadek ciśnienia tłoczenia i ssania poniżej normalnej wartości oraz ograniczenie poboru prądu sprężarki poniżej normy oraz może spowodować oszronienie przewodu na ssaniu. Problemy te ustaną po napełnieniu układu odpowiednią ilością czynnika,
- Blokada po stronie niskiego ciśnienia – powoduje wzrost temperatury tłoczenia sprężarki ponad normalną wartość, spadek ciśnienia ssania poniżej normy. Może również powodować oszronienie przewodu na ssaniu, dla normalnych parametrów systemu,
- Słaba wymiana ciepła na parowniku w trybie grzania lub C.W.U. – sprawdzić wymiennik ciepła po stronie powietrza, wentylator i wyloty powietrza pod względem zabrudzenia/blokad,
- Niedostateczny przepływ wody w trybie chłodzenia – sprawdzić wymiennik ciepła po stronie wody, instalację wody, pompy obiegowe i czujnik przepływu pod względem zabrudzenia/ blokad
- Uszkodzona płyta główna jednostki zewnętrznej.



Uwagi:

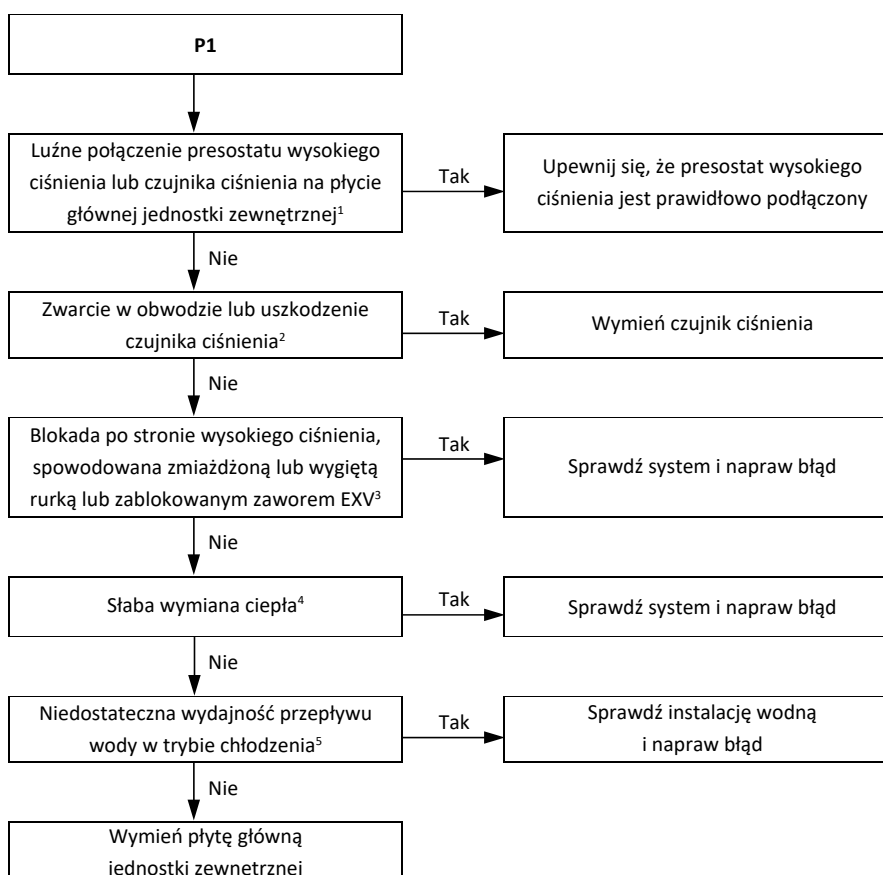
1. Sprawdzanie czy instalacja napełniona jest niedostateczną ilością czynnika chłodniczego:
 - Niedostateczna ilość czynnika chłodniczego powoduje wzrost temperatury tłoczenia powyżej normalnej wartości, spadek ciśnienia tłoczenia i ssania poniżej normalnej wartości oraz ograniczenie poboru prądu sprężarki poniżej normy oraz może spowodować oszronienie przewodu na ssaniu. Problemy te znikną po napełnieniu układu odpowiednią ilością czynnika.
2. Blokada po stronie niskiego ciśnienia powoduje wzrost temperatury tłoczenia sprężarki ponad normalną wartość, spadek ciśnienia ssania poniżej normalnej wartości oraz ograniczenie poboru prądu sprężarki poniżej normy. Może również powodować oszronienie przewodu na ssaniu. Dla normalnych parametrów systemu.
3. Sprawdź wymiennik ciepła po stronie powietrza, wentylator(y) i wyloty powietrza pod względem zabrudzenia/blokad.
4. Sprawdź wymiennik ciepła po stronie wody, instalację wody, pompy obiegowe i czujnik przepływu pod względem zabrudzenia/blokad.

Błąd wysokiego ciśnienia P1

Ta funkcja sterująca zabezpiecza układ chłodniczy przed nieprawidłowym wzrostem wysokiego ciśnienia oraz sprężarkę przed nagłymi skokami ciśnienia. Kiedy ciśnienie tłoczenia wzrośnie ponad 4,2 MPa, system zasygnalizuje zadziałanie zabezpieczenia P1 i wszystkie jednostki przerywają pracę. Kiedy ciśnienie tłoczenia spadnie poniżej 3,2 MPa, sprężarka przejdzie w tryb ponownego uruchomienia.

Możliwe przyczyny:

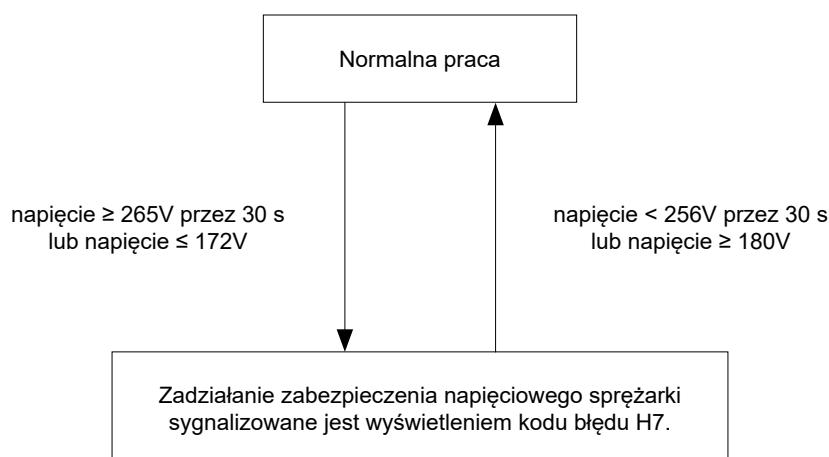
- Nieprawidłowo podłączony lub uszkodzony presostat/czujnik ciśnienia – Presostat wysokiego ciśnienia podłączony do portu CN13 j. zewnętrznej, czujnik ciśnienia podłączony jest do portu CN4 j. zewnętrznej / zmierz rezystancję między trzema zaciskami czujnika ciśnienia. Jeśli rezystancja przyjmuje wartości w MΩ lub jest nieskończona, czujnik ciśnienia jest uszkodzony,
- Za dużo czynnika w układzie,
- Powietrze lub azot w układzie,
- Blokada po stronie wysokiego ciśnienia – w trybie grzania sprawdź wymiennik po stronie wody, instalację wody, pompy obiegowe i czujnik przepływu pod względem zabrudzeń/blokad. W trybie chłodzenia sprawdź wymiennik po stronie powietrza, wentylator i wyloty powietrza pod względem zabrudzenia/blokad,
- Słaba wymiana ciepła skraplacza
- Niedostateczna wydajność przepływu wody w trybie chłodzenia – sprawdź ciśnienie wody na manometrze. Jeżeli ciśnienie wody nie przekracza 1 bar to przepływ wody jest niedostateczny,
- Uszkodzona płyta główna jednostki zewnętrznej.



Uwagi:

1. Presostat wysokiego ciśnienia podłączany jest do portu: CN13 na płycie głównej układu chłodniczego jednostki zewnętrznej KHA-06RY1-B / KHA-08RY1-B / KHA-10RY1-B (numer 16 na Rysunku 4-2.2 w Części 4, rozdział 2.3 „Płyta główna układu chłodniczego, moduł inwertera”); CN31 na płycie głównej układu chłodniczego jednostki zewnętrznej KHA-12RY3-B / KHA-14RY3-B / KHA-16RY3-B (numer 20 na Rysunku 4-2.4 w Części 4, rozdział 2.3 „Płyta główna układu chłodniczego, moduł inwertera”).
2. Zmierz rezystancję między trzema zaciskami czujnika ciśnienia. Jeżeli rezystancja osiąga wartość w MΩ lub jest nieskończona, czujnik ciśnienia jest uszkodzony.
3. Blokada po stronie wysokiego ciśnienia powoduje wzrost temperatury tłoczenia i ciśnienia tłoczenia ponad normalną wartość oraz spadek ciśnienia ssania poniżej normalnej wartości.
4. W trybie grzania sprawdź wymiennik po stronie wody, instalację wody, pompy obiegowe i czujnik przepływu pod względem zabrudzenia/blokad. W trybie chłodzenia sprawdź wymiennik po stronie powietrza, wentylator(y) i wyloty powietrza pod względem zabrudzenia/blokad.
5. Sprawdź ciśnienie wody na manometrze. Jeżeli ciśnienie wody nie przekracza 1 bar, to przepływ wody jest niedostateczny. Odnies się do Rysunku 2-1.9 w Części 2, 1.2 „Rozmieszczenie elementów modułu hydraulicznego”.

Błąd H7, zabezpieczenie napięciowe sprężarki



Funkcja ta zabezpiecza system pompy ciepła Split przed nieprawidłowo wysokimi lub niskimi napięciami. Jeżeli napięcie fazowe zasilania AC wynosi lub przekracza 265 V przez ponad 30 s, system zasygnalizuje zadziałanie zabezpieczenia H7 i jednostka przerwie pracę. Kiedy napięcie fazowe spadnie poniżej 256 V na dłużej niż 30 s, układ chłodniczy uruchomi się ponownie po upływie czasu opóźnienia załączenia sprężarek. Jeżeli napięcie fazowe wynosi poniżej 172 V, system zasygnalizuje zadziałanie zabezpieczenia H7 i jednostka przerwie pracę. Kiedy napięcie AC wzrośnie do 180 V lub więcej, układ chłodniczy zostanie zresetowany niezwłocznie po upływie czasu opóźnienia załączenia sprężarki.

Błędy z serii L

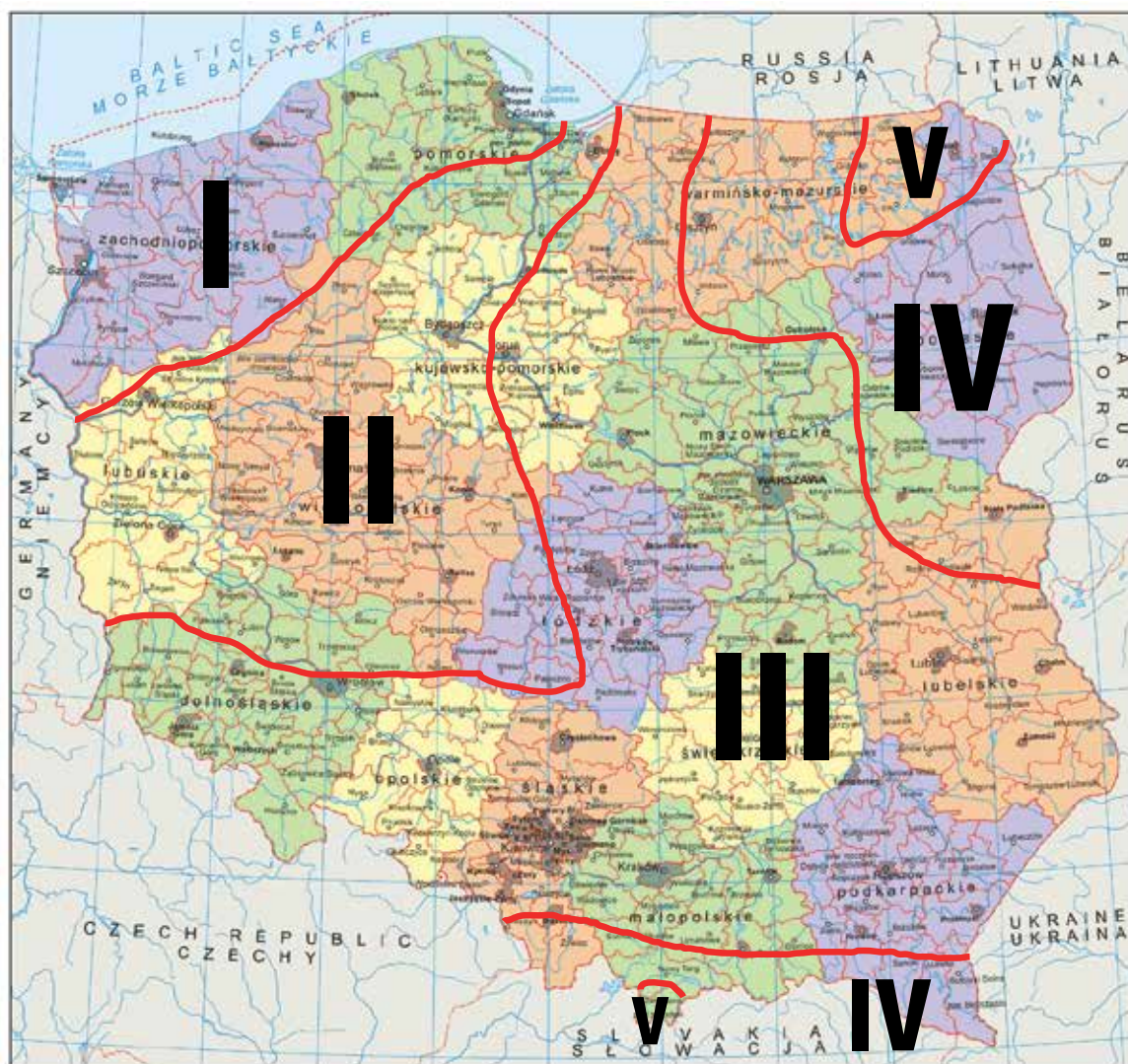
Występują w przypadku problemów z inwerterem, szczegóły zostały przedstawione w dokumentacji serwisowej.

Symbol	Opis
L0	Zadziałanie zabezpieczenia inwertera
L1	Zabezpieczenie zasilania DC - zbyt niskie napięcie
L2	Zabezpieczenie zasilania DC- zbyt wysokie napięcie
L4	Zabezpieczenie z modułu MCE - przekroczenie wartości prądu
L5	Brak startu sprężarki
L8	Zabezpieczenie sprężarki przed niewłaściwą częstotliwością
L9	Aktualna częstotliwość sprężarki różna od zakładanej o ponad 15Hz

3. Tabele pomocnicze szacowania zapotrzebowania na moc grzewczą budynku i doboru pomp ciepła

Dobór pompy ciepła przedstawionymi metodami jest szacunkowy i może być obarczony błędem wynikającym z niedokładności obliczeń. Do określenia dokładnego zapotrzebowania budynku na moc grzewczą należy wykorzystać informacje zawarte w charakterystyce energetycznej danego obiektu wykonanej przez certyfikowany personel. Jeśli nie posiadasz powyższego dokumentu zleć użytkownikowi jego wykonanie.

3.1 Tabela szacowania zapotrzebowania na moc grzewczą dla budynku [kW]



Strefa	Temp.
I	-16°C
II	-18°C
III	-20°C
IV	-22°C
V	-24°C

Przykłady szacowania mocy grzewczej dla budynku

I Metoda współczynnika zapotrzebowania W/m^2

- Domy pasywne: $15 W/m^2$
- Domy energooszczędne (nowe budownictwo): $40 W/m^2$ (z rekuperacją)
- Nowe budownictwo z dobrą izolacją cieplną: $50 W/m^2$
- Stare budownictwo z nowoczesną izolacją cieplną: $75 W/m^2$

Obliczenia:

$$q = 40 W/m^2$$

$$A = 150 m^2$$

$$Q = 150 \times 40 = 6\,000 W$$

CWU

Przy obliczaniu dodatkowej mocy grzewczej pompy ciepła na potrzeby CWU należy przyjąć $0,25 kW$ na osobę.

Należy także uwzględnić dodatkowe odbiorniki ciepłej wody takie jak:

Wanny z hydromasażem, jacuzzi, baseny, kabiny prysznicowe z hydromasażem

Obliczenia:

$$4 \text{ osoby} \times 0,25 kW = 1 kW$$

Do obliczonej mocy pompy ciepła doliczamy dodatkowo $1 kW$ (zapotrzebowanie na CWU).

Dobór urządzenia powinien odbywać się zgodnie z całkowitym zapotrzebowaniem na moc

$$Q_{pc} = Q_{co} + Q_{cwu} + Q_s$$

Q_{pc} – moc grzewcza pompy ciepła

Q_{co} – zapotrzebowanie na ciepło na cele grzewcze

Q_{cwu} – zapotrzebowanie na ciepło na cele CWU

Q_s – zapotrzebowanie na ciepło na cele specjalne

Obliczenia:

$$Q_{pc} = Q_{co} + Q_{cwu} = 6\,000 W + 1\,000 W = \mathbf{7 kW} \leftarrow \text{Wymagana moc pompy ciepła}$$

wraz ze szczytowym źródłem ciepła w temperaturze obliczeniowej

II Metoda z obliczonym współczynnikiem zapotrzebowania na energię

Znając wskaźnik zapotrzebowania na energię możemy wyznaczyć moc grzewczą urządzenia. Wskaźnik zapotrzebowania jest wyznaczany np. w certyfikacie energetycznym budynku.

Obliczenia:

$$Eu_z = 80 kWh/m^2/rok$$

$$A = 150 m^2$$

$$Q = 150 \times 80 = 12\,000 kWh/rok$$

$$Q_{cwu} = 4 \times 1\,000 kWh = 4\,000 kWh$$

$$Q_{pc} = 12\,000 + 4\,000 = 16\,000 kWh$$

Przyjmujemy za wyznacznik pompę ciepła typu ON/OFF pracującą $2\,000 h/rok$

Więc moc pompy ciepła:

$$Q = 16\,000 / 2\,000 h = \mathbf{8 kW}$$

III Metoda ze znanym dotychczasowym zużyciem paliwa

Znając dotychczasowe zużycie paliwa możemy wyznaczyć moc grzewczą urządzenia

Wartość opałowa [współczynnik konwersji]


Gaz ziemny: 9,5 kWh/m³


Olej opałowy: 10 kWh/l

Gaz płynny: 6,85 kWh/l

Ekogroszek 25: 7 000 kWh/t

elektryczny	Kocioł						zapotrzebowanie budynku na energię grzewczą (bez CWU)		Zapotrzebowanie na moc	
	węglowy	na miał	na pellet	na ekogroszek	na gaz GZ50	na olej opałowy			klimat umiar. Tproj= -18°C	klimat chłod. Tproj= -22°C
95%	50%	40%	80%	65%	82%	75%	[kWh/r.]	[GJ]	[kW]	[kW]
[kWh]	[tona]	[tona]	[tona]	[tona]	[m3]	[litry]				
3789	0,8	1,6	0,9	0,8	439	472	3600	13,0	2,8	2,1
4526	1,0	1,9	1,1	0,9	524	564	4300	15,5	3,4	2,5
5368	1,2	2,3	1,3	1,1	622	669	5100	18,4	4,0	3,0
6105	1,3	2,6	1,4	1,2	707	761	5800	20,9	4,6	3,4
6842	1,5	2,9	1,6	1,4	793	852	6500	23,4	5,1	3,8
7578	1,7	3,2	1,8	1,5	878	944	7200	25,9	5,7	4,2
8420	1,8	3,6	2,0	1,7	976	1049	8000	28,8	6,3	4,7
9157	2,0	3,9	2,2	1,9	1061	1141	8700	31,3	6,8	5,1
9894	2,2	4,2	2,3	2,0	1146	1233	9400	33,8	7,4	5,5
10736	2,4	4,6	2,5	2,2	1244	1338	10200	36,7	8,0	6,0
11473	2,5	4,9	2,7	2,3	1329	1429	10900	39,2	8,6	6,4
12210	2,7	5,2	2,9	2,5	1415	1521	11600	41,8	9,1	6,8
12946	2,8	5,5	3,1	2,6	1500	1613	12300	44,3	9,7	7,2
13788	3,0	5,9	3,3	2,8	1597	1718	13100	47,2	10,3	7,7
14525	3,2	6,2	3,4	3,0	1683	1810	13800	49,7	10,8	8,1
15262	3,3	6,5	3,6	3,1	1768	1901	14500	52,2	11,4	8,5
16104	3,5	6,9	3,8	3,3	1866	2006	15300	55,1	12,0	9,0

 Obszar, w którym minimalna wydajność pompy ciepła jest o 60% większa od strat obiektu - NIEZALECANE

 Obszar, pomiędzy 160% a 120% pokrycia strat obiektu przez pompę ciepła (bez grzałek elektrycznych)

Należy uwzględnić sprawność układu spalania oraz przyjmujemy za wyznacznik pompę ciepła typu ON/OFF pracującą 2 000 h/rok:

Obliczenia:

$V = 1500 \text{ l/rok}$ – roczne zużycie oleju, sprawność 75%

$Q = (1500 \times 10 \times 0,75) / 2000 = \sim 5,6 \text{ kW}$

	KAISAI-06 (Qgel=3kW)			KAISAI-08 (Qgel=3/6kW)			KAISAI-10 (Qgel=3/6kW)			KAISAI-12 (Qgel=3/6/9kW)			KAISAI-14 (Qgel=3/6/9kW)			KAISAI-16 (Qgel=3/6/9kW)		
	W35	W45	W55	W35	W45	W55	W35	W45	W55	W35	W45	W55	W35	W45	W55	W35	W45	W55
	pokrycie zapotrzebowania budynku dla Tproj=-20°C																	
	-21	-19	-16	-25	-20	-25	-20	-25	-20	-22	-22	-22	-22	-22	-22	-22	-22	-22
	-19	-17	-14	-25	-23	-19	-25	-23	-19	-21	-21	-21	-21	-21	-21	-21	-21	-22
	-17	-15	-13	-23	-21	-18	-24	-21	-19	-25	-21	-25	-21	-25	-21	-21	-21	-21
	-16	-14	-12	-22	-19	-17	-22	-20	-18	-25	-23	-21	-25	-24	-21	-25	-21	-21
	-15	-13	-11	-20	-18	-17	-21	-18	-17	-24	-22	-20	-24	-23	-20	-25	-24	-20
	-14	-12	-10	-19	-17	-16	-20	-17	-16	-23	-21	-20	-24	-22	-20	-25	-23	-20
	-12	-11	-9	-18	-16	-15	-18	-16	-15	-22	-20	-18	-23	-21	-19	-25	-21	-19
	-11	-10	-9	-17	-15	-14	-17	-15	-15	-21	-19	-17	-22	-20	-17	-23	-20	-18
	-11	-10		-16	-14	-13	-16	-14	-14	-20	-18	-15	-21	-18	-16	-22	-19	-17
	-9			-15	-13	-12	-15	-14	-13	-19	-16	-14	-20	-17	-14	-21	-18	-15
				-14	-12	-11	-14	-13	-12	-18	-15	-14	-19	-16	-14	-20	-18	-14
				-12	-11	-10	-13	-12	-11	-17	-14	-13	-18	-15	-13	-19	-17	-14
				-12	-11	-10	-13	-12	-11	-16	-14	-12	-18	-14	-13	-19	-16	-13
				-11	-10	-9	-12	-11	-10	-15	-13	-12	-16	-13	-12	-18	-15	-12
				-10	-10	-8	-11	-10	-9	-14	-12	-11	-16	-13	-11	-17	-15	-12
				-9	-9	-8	-11	-10	-9	-13	-12	-11	-15	-14	-11	-16	-14	-11
				-9	-8	-7	-10	-9	-8	-13	-11	-10	-14	-12	-10	-16	-13	-11

Obszar między 119,9% a 95% pokrycia start obiektu przez pompę ciepła (bez grzałek elektrycznych, praca monowalentna)

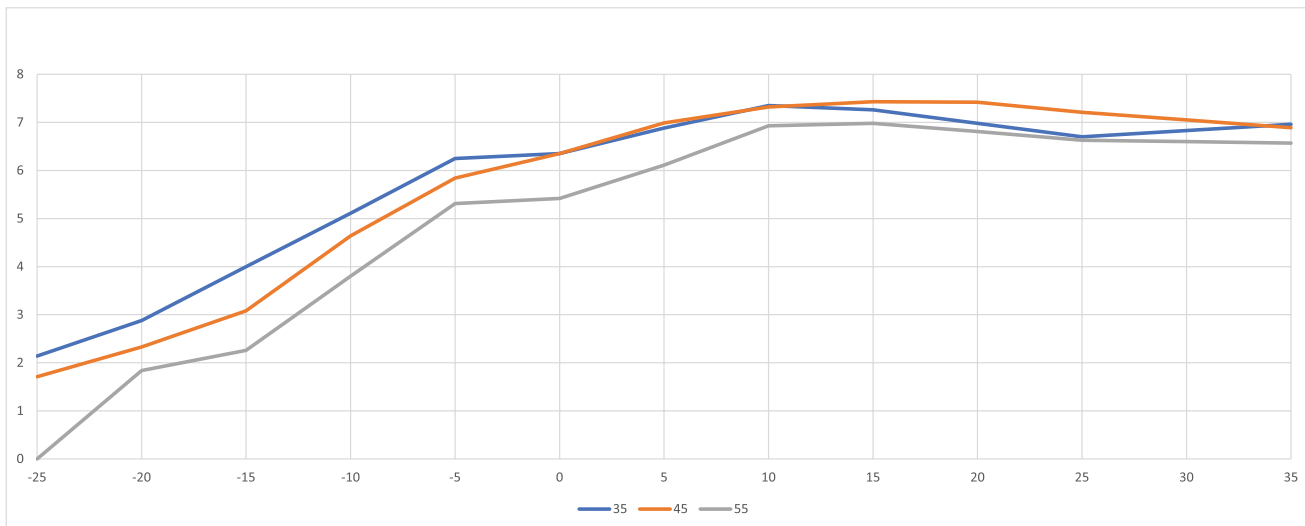
1st 3kW 2st 6kW 3st 9kW

Obszar do 95% pokrycia start obiektu przez pompę ciepła razem z grzałkami elektrycznymi, praca biwalentna. Wartość wpisana w komórce pokazuje temperaturę biwalentną.

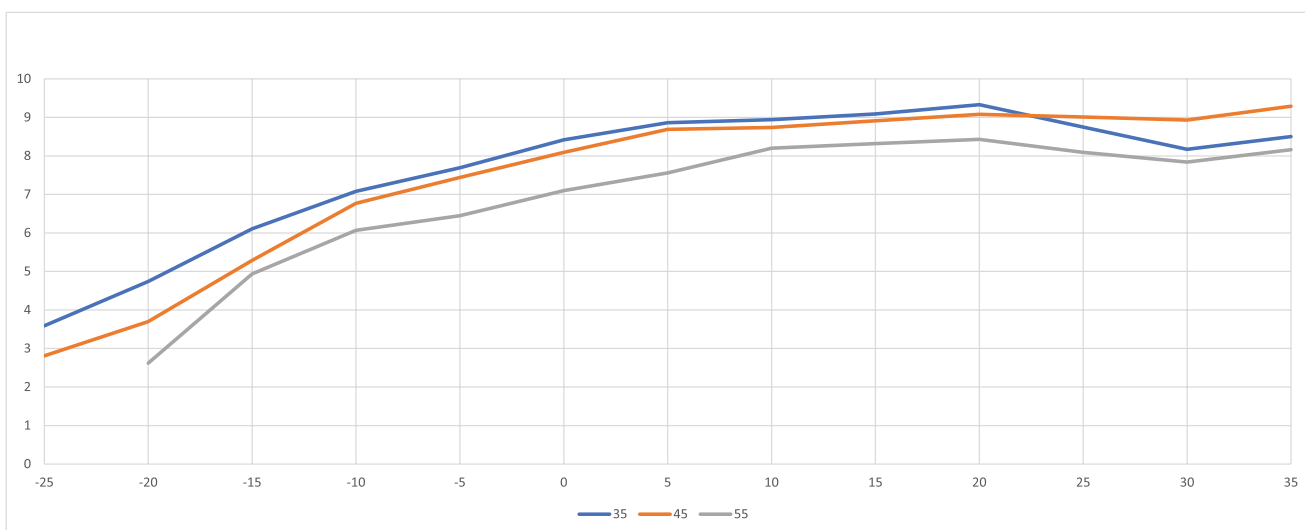
3.3 Wykresy mocy grzewczej pomp ciepła na R32

HC MAX - „Heat Capacity MAX” = maksymalna moc grzewcza

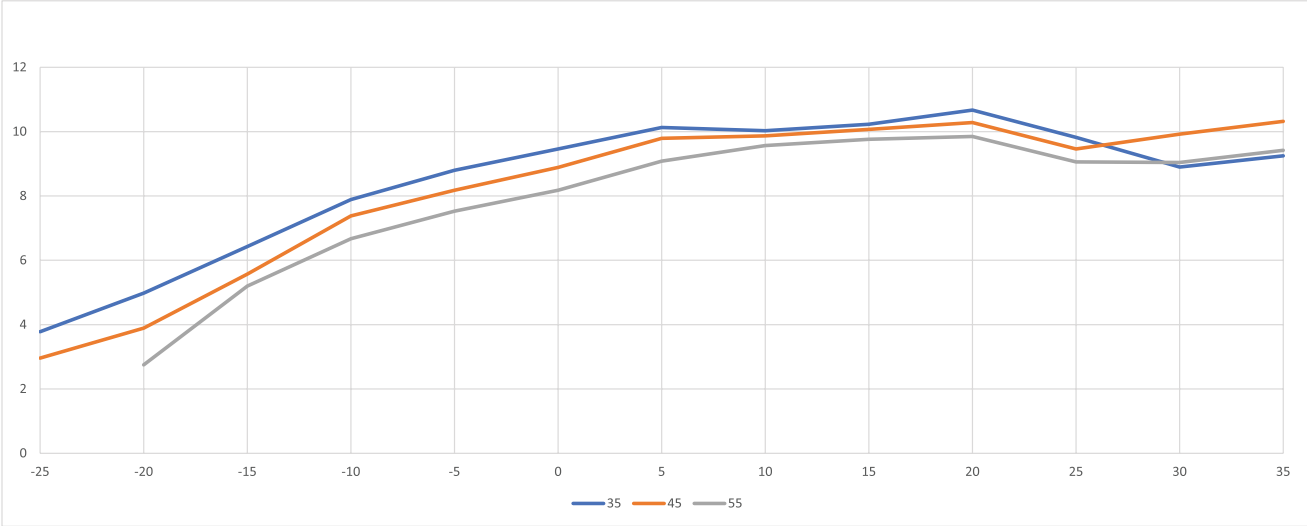
6 kW HC MAX



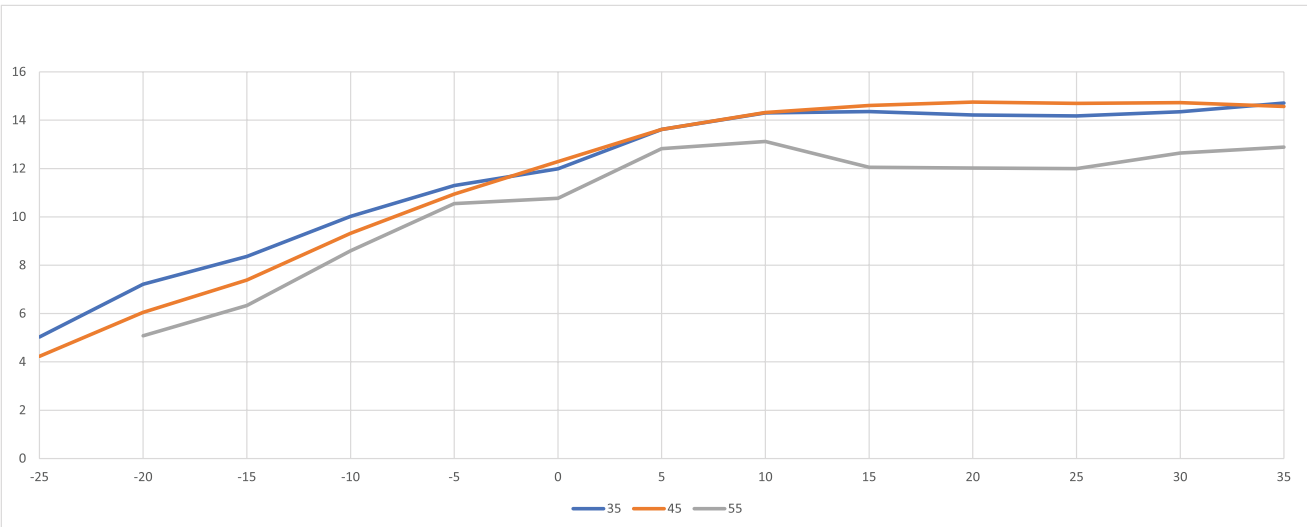
8 kW HC MAX



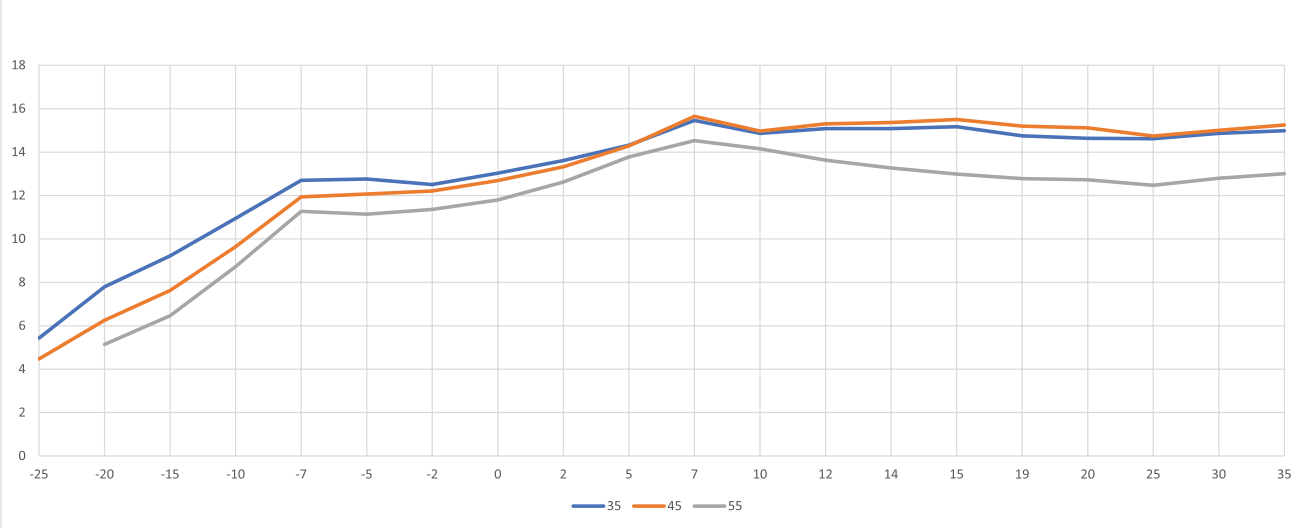
10 kW HC MAX



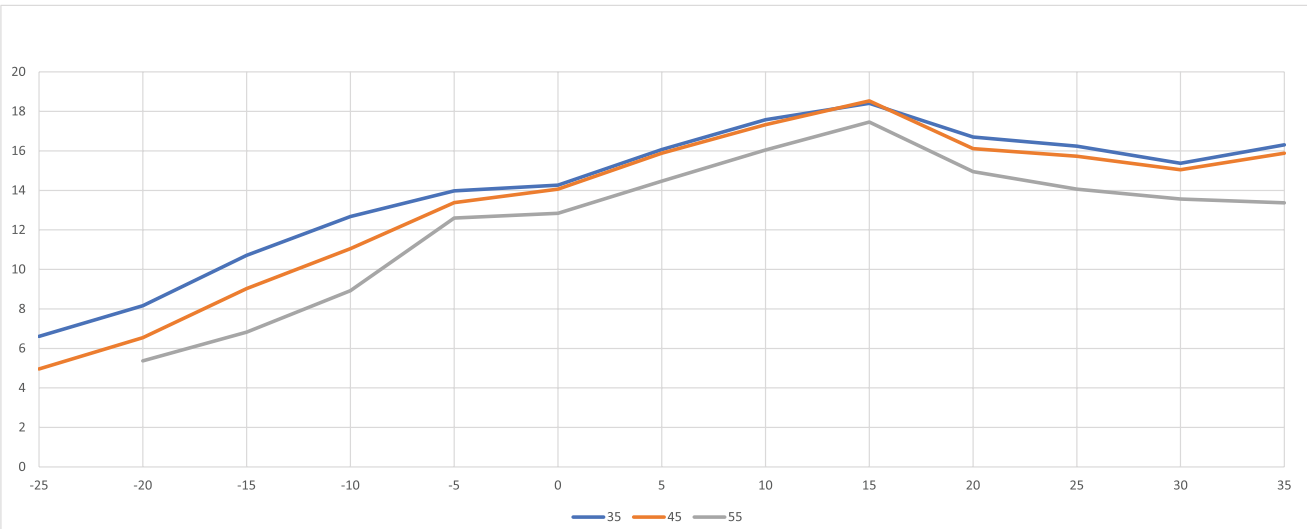
12 kW HC MAX



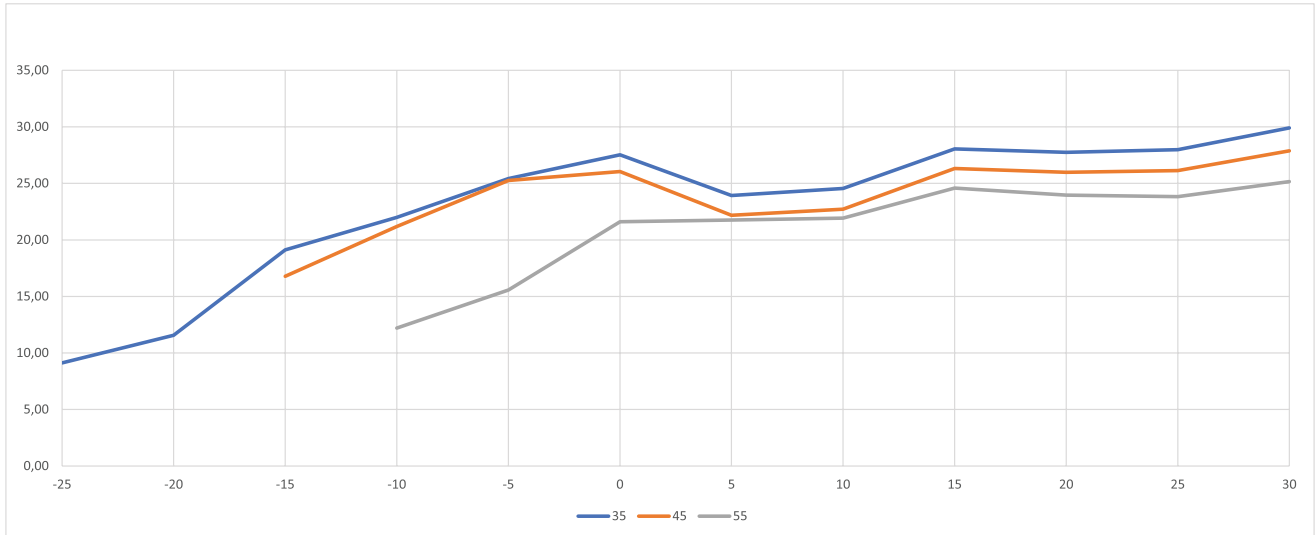
14 kW HC MAX



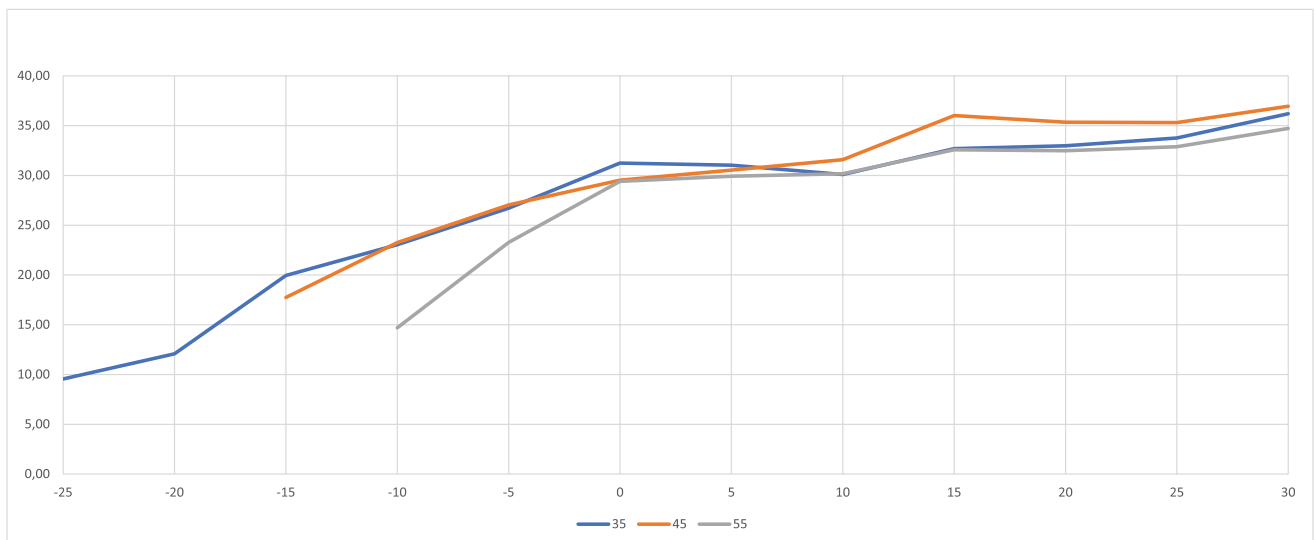
16 kW HC MAX



22 kW HC MAX



30 kW HC MAX



IV Metoda: Obliczenie zapotrzebowania ciepłego budynku na podstawie informacji zawartych w normie PN-EN 12831 oraz innych normach dotyczących metody obliczania projektowego obciążenia cieplnego pojedynczych pomieszczeń, części budynków i budynków, gdzie projektowe obciążenie cieplne definiowane jest jako potrzebne ciepło dostarczane (moc) do utrzymania wymaganej projektowej temperatury przy projektowych warunkach zewnętrznych

Po oszacowaniu zapotrzebowania na moc grzewczą należy dobrać pompę ciepła wykorzystując tabele wydajności umieszczone na stronie www.kaisai.com

		KHA/KHC-06RY1														
		LWT														
DB		25			30			35			40			45		
		HC	PI	COP	HC	PI	COP	HC	PI	COP	HC	PI	COP	HC	PI	COP
Maksymalna	-25	2,57	1,49	1,72	2,25	1,53	1,46	2,14	1,67	1,28	1,91	1,64	1,17	1,71	1,57	1,09
	-20	3,64	1,56	2,34	3,34	1,86	1,8	2,88	2,03	1,42	2,56	2,08	1,23	2,33	2,08	1,12
	-15	4,43	1,49	2,97	4,19	1,53	2,73	4	1,71	2,34	3,61	1,87	1,93	3,08	2,01	1,53
	-10	5,75	1,69	3,41	5,5	1,84	2,99	5,11	1,99	2,57	4,83	2,18	2,22	4,64	2,24	2,07
	-7	6,55	1,77	3,71	6,3	1,92	3,28	6,21	2,17	2,86	5,79	2,32	2,5	5,57	2,38	2,35
	-5	6,54	1,64	3,98	6,32	1,79	3,52	6,25	2,02	3,09	5,97	2,18	2,74	5,84	2,3	2,54
	-2	6,32	1,49	4,24	6,14	1,58	3,88	6,11	1,8	3,4	6,07	2,04	2,97	6,01	2,26	2,65
	0	6,49	1,34	4,85	6,37	1,48	4,31	6,35	1,68	3,79	6,5	1,99	3,26	6,35	2,25	2,82
	2	6,68	1,35	4,96	6,48	1,48	4,38	6,53	1,69	3,86	6,65	1,89	3,52	6,58	2,23	2,95
	5	7,04	1,31	5,37	6,81	1,51	4,51	6,88	1,62	4,25	6,96	1,89	3,69	6,99	2,12	3,29
	7	7,58	1,29	5,87	7,46	1,55	4,81	7,41	1,56	4,76	7,13	1,79	3,99	7,13	2	3,58
	10	7,43	1,21	6,12	7,27	1,39	5,24	7,35	1,46	5,02	7,37	1,75	4,21	7,32	1,93	3,78
	12	7,33	1,17	6,25	7,26	1,31	5,54	7,34	1,42	5,16	7,51	1,7	4,42	7,4	1,86	3,98
	14	7,25	1,15	6,31	7,22	1,27	5,69	7,3	1,39	5,23	7,54	1,67	4,52	7,41	1,82	4,08
	15	7,17	1,13	6,35	7,2	1,24	5,82	7,26	1,38	5,28	7,58	1,64	4,61	7,43	1,78	4,16
	19	6,98	1	6,99	7,01	1,13	6,19	7,04	1,22	5,78	7,28	1,56	4,68	7,42	1,7	4,37
	20	6,93	0,97	7,15	6,97	1,11	6,28	6,98	1,18	5,91	7,21	1,54	4,7	7,42	1,68	4,42
	25	6,69	0,8	8,32	6,74	0,94	7,16	6,7	1,06	6,31	6,65	1,3	5,11	7,21	1,52	4,74
	30	6,74	0,71	9,53	6,83	0,85	8,02	6,83	0,94	7,27	6,56	1,09	6,01	7,05	1,4	5,05
	35	6,79	0,66	10,34	6,93	0,73	9,43	6,96	0,85	8,17	6,47	0,94	6,87	6,89	1,27	5,42
40	7,26	0,64	11,42	7,37	0,73	10,15	7,28	0,81	9,02	7,12	0,97	7,34	7,34	1,2	6,12	
43	7,54	0,63	12,01	7,64	0,7	10,94	7,48	0,76	9,87	7,51	0,91	8,27	7,61	1,08	7,02	
Normalna	-25	2,37	1,35	1,76	2,07	1,37	1,51	1,95	1,5	1,3	1,77	1,51	1,17	1,61	1,49	1,08
	-20	3,33	1,37	2,43	3,04	1,65	1,85	2,6	1,78	1,46	2,34	1,87	1,25	2,16	1,92	1,13
	-15	4,01	1,29	3,11	3,77	1,33	2,83	3,57	1,47	2,43	3,27	1,65	1,98	2,73	1,76	1,56
	-10	5,15	1,43	3,61	4,89	1,57	3,12	4,51	1,69	2,66	4,33	1,91	2,27	4,21	2,01	2,1
	-7	6,24	1,62	3,86	6,05	1,8	3,36	6	2	3	5,61	2,21	2,54	5,4	2,25	2,4
	-5	5,94	1,42	4,17	5,89	1,62	3,63	5,72	1,79	3,19	5,65	1,97	2,87	5,5	2,11	2,61
	-2	5,78	1,32	4,39	5,69	1,43	3,97	5,55	1,58	3,51	5,64	1,82	3,1	5,51	2	2,75
	0	5,99	1,2	4,98	5,86	1,33	4,4	5,74	1,47	3,89	5,94	1,75	3,4	5,68	1,93	2,94
	2	6,15	1,2	5,11	5,87	1,31	4,5	5,5	1,41	3,9	5,95	1,65	3,61	5,8	1,93	3
	5	6,43	1,16	5,56	6,06	1,31	4,64	6,16	1,39	4,42	6,36	1,68	3,78	6,13	1,78	3,45
	7	6,75	1,09	6,18	6,27	1,2	5,21	6,35	1,28	4,95	6,44	1,55	4,14	6,3	1,7	3,7
	10	6,68	1,02	6,52	6,32	1,15	5,49	6,49	1,26	5,17	6,59	1,5	4,39	6,62	1,73	3,83
	12	6,62	0,98	6,74	6,37	1,08	5,88	6,51	1,21	5,38	6,83	1,46	4,66	6,83	1,67	4,09
	14	6,56	0,95	6,87	6,36	1,04	6,09	6,48	1,18	5,5	6,91	1,44	4,82	6,89	1,63	4,23
	15	6,52	0,94	6,93	6,37	1,02	6,24	6,48	1,16	5,57	7,03	1,43	4,92	6,98	1,61	4,32
	19	6,37	0,83	7,67	6,24	0,93	6,68	6,31	1,03	6,14	6,65	1,32	5,02	6,85	1,5	4,56
	20	6,34	0,81	7,85	6,2	0,91	6,79	6,27	1	6,28	6,55	1,3	5,05	6,82	1,48	4,62
25	5,97	0,65	9,21	6,12	0,78	7,79	6,13	0,91	6,75	6,15	1,11	5,53	6,76	1,35	4,99	
30	6,04	0,57	10,62	6,24	0,71	8,79	6,29	0,8	7,84	6,1	0,93	6,55	6,64	1,24	5,35	
35	6,14	0,53	11,6	6,38	0,61	10,41	6,46	0,73	8,87	6,07	0,81	7,54	6,55	1,13	5,79	
40	6,66	0,52	12,89	6,67	0,59	11,28	6,57	0,67	9,86	6,49	0,8	8,11	6,78	1,03	6,59	
43	6,97	0,51	13,65	6,98	0,57	12,24	6,8	0,63	10,86	6,91	0,75	9,2	7,09	0,93	7,61	

KHA/KHC-06RY1

LWT

	50			55			55			60			65		
	HC	PI	COP	HC	PI	COP	HC	PI	COP	HC	PI	COP	HC	PI	COP
/	/	/	/	/	/	/	/	/	/	/	/	/	/	/	/
2,19	2,04	1,07	1,84	1,86	0,99	1,63	1,74	0,94	/	/	/	/	/	/	/
2,7	2,02	1,34	2,26	1,88	1,2	2,18	1,96	1,11	2,13	2,02	1,05	/	/	/	/
4,13	2,41	1,72	3,8	2,24	1,69	3,51	2,28	1,54	3,32	2,3	1,44	/	/	/	/
5,29	2,63	2,01	5,22	2,66	1,96	4,83	2,63	1,84	4,57	2,61	1,75	/	/	/	/
5,44	2,44	2,23	5,31	2,64	2,01	4,96	2,61	1,9	4,73	2,59	1,83	/	/	/	/
5,59	2,38	2,35	5,31	2,6	2,04	5,05	2,58	1,96	4,88	2,57	1,9	/	/	/	/
5,88	2,37	2,48	5,42	2,59	2,09	5,21	2,56	2,03	5,06	2,54	1,99	/	/	/	/
6,05	2,38	2,54	5,69	2,36	2,41	5,48	2,5	2,19	5,33	2,61	2,05	/	/	/	/
6,37	2,27	2,81	6,11	2,46	2,48	5,89	2,5	2,36	5,74	2,53	2,27	4,92	2,68	1,84	/
6,87	2,16	3,17	6,9	2,37	2,91	6,61	2,46	2,69	6,42	2,52	2,55	5,25	2,6	2,02	/
7,01	2,09	3,35	6,93	2,28	3,04	6,53	2,35	2,78	6,27	2,41	2,6	5,57	2,52	2,21	/
7,15	2,03	3,52	6,99	2,2	3,18	6,5	2,27	2,86	6,17	2,32	2,65	5,86	2,45	2,39	/
7,19	1,99	3,6	6,98	2,15	3,24	6,44	2,22	2,91	6,09	2,27	2,68	5,98	2,41	2,48	/
7,24	1,97	3,67	6,98	2,12	3,3	6,4	2,18	2,94	6,01	2,23	2,7	6,1	2,39	2,56	/
7,27	1,84	3,95	6,84	1,93	3,54	6,33	1,97	3,21	5,98	2	2,99	6,6	2,3	2,88	/
7,28	1,81	4,02	6,81	1,89	3,6	6,31	1,92	3,28	5,98	1,95	3,06	/	/	/	/
7,33	1,66	4,43	6,63	1,66	4	6,22	1,67	3,73	5,94	1,67	3,55	/	/	/	/
6,91	1,4	4,92	6,6	1,57	4,21	6,25	1,57	3,98	6,01	1,57	3,83	/	/	/	/
6,49	1,24	5,21	6,57	1,48	4,45	/	/	/	/	/	/	/	/	/	/
6,93	1,22	5,68	/	/	/	/	/	/	/	/	/	/	/	/	/
7,19	1,21	5,96	/	/	/	/	/	/	/	/	/	/	/	/	/
/	/	/	/	/	/	/	/	/	/	/	/	/	/	/	/
2,04	1,88	1,08	1,77	1,78	1	1,61	1,71	0,94	/	/	/	/	/	/	/
2,41	1,76	1,37	2,08	1,7	1,22	2,02	1,8	1,12	1,98	1,88	1,05	/	/	/	/
3,76	2,15	1,75	3,46	2,03	1,71	3,22	2,08	1,55	3,06	2,13	1,44	/	/	/	/
5,07	2,45	2,07	5,15	2,58	2	4,63	2,47	1,87	4,28	2,39	1,79	/	/	/	/
5,11	2,25	2,27	5,08	2,47	2,06	4,64	2,4	1,93	4,35	2,35	1,85	/	/	/	/
5,17	2,17	2,39	5,06	2,44	2,07	4,69	2,37	1,98	4,44	2,32	1,91	/	/	/	/
5,36	2,12	2,53	5,15	2,44	2,11	4,8	2,35	2,04	4,56	2,29	1,99	/	/	/	/
5,73	2,18	2,63	5,65	2,31	2,45	5,25	2,36	2,23	4,99	2,4	2,08	/	/	/	/
5,91	2,04	2,89	5,8	2,28	2,54	5,45	2,28	2,39	5,22	2,28	2,29	4,23	2,21	1,91	/
6,13	1,86	3,29	6	2,03	2,95	5,79	2,1	2,76	5,64	2,17	2,6	4,4	2,06	2,14	/
6,47	1,88	3,44	6,04	1,94	3,11	5,87	2,07	2,83	5,76	2,17	2,65	4,54	1,94	2,34	/
6,64	1,82	3,66	6,12	1,87	3,27	5,86	1,99	2,94	5,7	2,09	2,73	4,81	1,88	2,56	/
6,69	1,77	3,78	6,12	1,82	3,36	5,83	1,94	3,01	5,63	2,03	2,77	4,91	1,83	2,68	/
6,76	1,75	3,86	6,15	1,8	3,42	5,81	1,91	3,04	5,59	2	2,79	5,04	1,82	2,77	/
6,82	1,63	4,18	6,06	1,64	3,69	5,77	1,76	3,29	5,58	1,85	3,02	5,55	1,77	3,14	/
6,84	1,61	4,25	6,03	1,6	3,76	5,76	1,72	3,35	5,58	1,82	3,07	/	/	/	/
7,01	1,49	4,72	5,99	1,43	4,2	5,79	1,51	3,83	5,65	1,57	3,59	/	/	/	/
6,64	1,26	5,28	6	1,35	4,46	5,85	1,42	4,13	5,75	1,47	3,91	/	/	/	/
6,29	1,12	5,63	6,02	1,27	4,75	/	/	/	/	/	/	/	/	/	/
6,53	1,06	6,19	/	/	/	/	/	/	/	/	/	/	/	/	/
6,84	1,05	6,54	/	/	/	/	/	/	/	/	/	/	/	/	/

Objasnienie skrótów: LWT - Temperatura wody na wyjściu (°C); DB - Temperatura zewnętrzna; HC - Całkowita moc grzewcza (W); PI - Pobór mocy (W);

3.2. Tabela szacowania strat ciepła budynku i doboru pompy ciepła

elektryczny	Kocioł						zapotrzebowanie budynku na energię grzewczą (bez CWU)		Zapotrzebowanie na moc	
	węglowy	na miał	na pellet	na eko groszek	na gaz GZ50	na olej opałowy			klimat umiar.	klimat chłod.
	95%	50%	40%	80%	65%	82%			75%	Tproj= -18°C
[kWh]	[tona]	[tona]	[tona]	[tona]	[m ³]	[litry]	[kWh/r.]	[GJ]	[kW]	[kW]
3789	0,8	1,6	0,9	0,8	439	472	3600	13,0	2,8	2,1
4526	1,0	1,9	1,1	0,9	524	564	4300	15,5	3,4	2,5
5368	1,2	2,3	1,3	1,1	622	669	5100	18,4	4,0	3,0
6105	1,3	2,6	1,4	1,2	707	761	5800	20,9	4,6	3,4
6842	1,5	2,9	1,6	1,4	793	852	6500	23,4	5,1	3,8
7578	1,7	3,2	1,8	1,5	878	944	7200	25,9	5,7	4,2
8420	1,8	3,6	2,0	1,7	976	1049	8000	28,8	6,3	4,7
9157	2,0	3,9	2,2	1,9	1061	1141	8700	31,3	6,8	5,1
9894	2,2	4,2	2,3	2,0	1146	1233	9400	33,8	7,4	5,5
10736	2,4	4,6	2,5	2,2	1244	1338	10200	36,7	8,0	6,0
11473	2,5	4,9	2,7	2,3	1329	1429	10900	39,2	8,6	6,4
12210	2,7	5,2	2,9	2,5	1415	1521	11600	41,8	9,1	6,8
12946	2,8	5,5	3,1	2,6	1500	1613	12300	44,3	9,7	7,2
13788	3,0	5,9	3,3	2,8	1597	1718	13100	47,2	10,3	7,7
14525	3,2	6,2	3,4	3,0	1683	1810	13800	49,7	10,8	8,1
15262	3,3	6,5	3,6	3,1	1768	1901	14500	52,2	11,4	8,5
16104	3,5	6,9	3,8	3,3	1866	2006	15300	55,1	12,0	9,0
16841	3,7	7,2	4,0	3,4	1951	2098	16000	57,6	12,6	9,4
17578	3,9	7,5	4,2	3,6	2036	2190	16700	60,1	13,1	9,8
18314	4,0	7,8	4,3	3,7	2122	2282	17400	62,6	13,7	10,2
19156	4,2	8,2	4,5	3,9	2219	2387	18200	65,5	14,3	10,7
19998	4,4	8,5	4,7	4,1	2317	2492	19000	68,4	14,9	11,1
20630	4,5	8,8	4,9	4,2	2390	2570	19600	70,6	15,4	11,5
21367	4,7	9,1	5,1	4,4	2475	2662	20300	73,1	16,0	11,9
22209	4,9	9,5	5,3	4,5	2573	2767	21100	76,0	16,6	12,4
22946	5,0	9,8	5,4	4,7	2658	2859	21800	78,5	17,1	12,8
23682	5,2	10,1	5,6	4,8	2744	2951	22500	81,0	17,7	13,2
24524	5,4	10,5	5,8	5,0	2841	3055	23300	83,9	18,3	13,7
25261	5,5	10,8	6,0	5,2	2927	3147	24000	86,4	18,9	14,1
25998	5,7	11,1	6,2	5,3	3012	3239	24700	88,9	19,4	14,5
26840	5,9	11,5	6,4	5,5	3110	3344	25500	91,8	20,0	15,0
27577	6,0	11,8	6,5	5,6	3195	3436	26200	94,3	20,6	15,4
28419	6,2	12,1	6,7	5,8	3292	3541	27000	97,2	21,2	15,8
29050	6,4	12,4	6,9	5,9	3366	3619	27600	99,4	21,7	16,2
29892	6,6	12,8	7,1	6,1	3463	3724	28400	102,2	22,3	16,7
30629	6,7	13,1	7,3	6,2	3548	3816	29100	104,8	22,9	17,1
31366	6,9	13,4	7,4	6,4	3634	3908	29800	107,3	23,4	17,5
32103	7,0	13,7	7,6	6,5	3719	4000	30500	109,8	24,0	17,9
32945	7,2	14,1	7,8	6,7	3817	4105	31300	112,7	24,6	18,4

Obszar, w którym minimalna wydajność pompy ciepła jest o 60% większa od strat obiektu - NIEZALECANE

Obszar, pomiędzy 160% a 120% pokrycia start obiektu przez pompę ciepła (bez grzałek elektrycznych)

	KAISAI-06 (Qgel=3kW)			KAISAI-08 (Qgel=3/6kW)			KAISAI-10 (Qgel=3/6kW)			KAISAI-12 (Qgel=3/6/9kW)			KAISAI-14 (Qgel=3/6/9kW)			KAISAI-16 (Qgel=3/6/9kW)		
	W35	W45	W55	W35	W45	W55	W35	W45	W55	W35	W45	W55	W35	W45	W55	W35	W45	W55
	pokrycie zapotrzebowania budynku dla Tproj=-20°C																	
	-21	-19	-16	-25	-20		-25	-20				-22			-22			-22
	-19	-17	-14	-25	-23	-19	-25	-23	-19			-21			-21			-22
	-17	-15	-13	-23	-21	-18	-24	-21	-19		-25	-21		-25	-21			-21
	-16	-14	-12	-22	-19	-17	-22	-20	-18	-25	-23	-21	-25	-24	-21		-25	-21
	-15	-13	-11	-20	-18	-17	-21	-18	-17	-24	-22	-20	-24	-23	-20	-25	-24	-20
	-14	-12	-10	-19	-17	-16	-20	-17	-16	-23	-21	-20	-24	-22	-20	-25	-23	-20
	-12	-11	-9	-18	-16	-15	-18	-16	-15	-22	-20	-18	-23	-21	-19	-25	-21	-19
	-11	-10	-9	-17	-15	-14	-17	-15	-15	-21	-19	-17	-22	-20	-17	-23	-20	-18
	-11	-10		-16	-14	-13	-16	-14	-14	-20	-18	-15	-21	-18	-16	-22	-19	-17
	-9			-15	-13	-12	-15	-14	-13	-19	-16	-14	-20	-17	-14	-21	-18	-15
				-14	-12	-11	-14	-13	-12	-18	-15	-14	-19	-16	-14	-20	-18	-14
				-12	-11	-10	-13	-12	-11	-17	-14	-13	-18	-15	-13	-19	-17	-14
				-12	-11	-10	-13	-12	-11	-16	-14	-12	-18	-14	-13	-19	-16	-13
				-11	-10	-9	-12	-11	-10	-15	-13	-12	-16	-13	-12	-18	-15	-12
				-10	-10	-8	-11	-10	-9	-14	-12	-11	-16	-13	-11	-17	-15	-12
				-9	-9	-8	-11	-10	-9	-13	-12	-11	-15	-14	-11	-16	-14	-11
				-9	-8	-7	-10	-9	-8	-13	-11	-10	-14	-12	-10	-16	-13	-11
				-8	-7		-9	-9	-8	-12	-11	-10	-13	-11	-10	-15	-13	-10
				-8	-7		-9	-8		-11	-10	-9	-13	-11	-9	-14	-12	-10
				-7	-6		-8	-8		-10	-10	-9	-12	-10	-9	-14	-12	-9
				-7			-8			-10	-9	-9	-11	-10	-9	-13	-11	-9
				-4			-8			-9	-9	-9	-10	-9	-9	-12	-11	-9
							-7			-9	-9	-8	-10	-9	-9	-12	-10	-9
										-9	-8	-8	-9	-9	-8	-11	-10	-9
										-8	-8	-8	-9	-9	-8	-10	-9	-8
										-8	-8	-7	-9	-8	-8	-10	-9	-8
										-7	-7	-7	-9	-8	-8	-9	-9	-8
										-7	-7	-7	-8	-8	-7	-9	-8	-8
										-4	-4		-8	-7	-7	-9	-8	-8
										-4	-3		-7	-7		-8	-8	
										-4	-3		-7	-7		-8	-8	
										-3			-7			-8	-8	
										-3			-7			-8		
										-2			-7			-8		
													-7			-8		
																-7		

Obszar między 119,9% a 95% pokrycia start obiektu przez pompę ciepła (bez grzałek elektrycznych, praca monowalentna)

1st 3kW 2st 6kW 3st 9kW

Obszar do 95% pokrycia start obiektu przez pompę ciepła razem z grzałkami elektrycznymi, praca biowalentna. Wartość wpisana w komórce pokazuje temperaturę biowalentną.

4. Załączniki

4.1 Tabele wydajności

		KHA/KHC-06RY1														
DB		LWT														
		25			30			35			40			45		
		HC	PI	COP	HC	PI	COP	HC	PI	COP	HC	PI	COP	HC	PI	COP
Maksymalna	-25	2,57	1,49	1,72	2,25	1,53	1,46	2,14	1,67	1,28	1,91	1,64	1,17	1,71	1,57	1,09
	-20	3,64	1,56	2,34	3,34	1,86	1,8	2,88	2,03	1,42	2,56	2,08	1,23	2,33	2,08	1,12
	-15	4,43	1,49	2,97	4,19	1,53	2,73	4	1,71	2,34	3,61	1,87	1,93	3,08	2,01	1,53
	-10	5,75	1,69	3,41	5,5	1,84	2,99	5,11	1,99	2,57	4,83	2,18	2,22	4,64	2,24	2,07
	-7	6,55	1,77	3,71	6,3	1,92	3,28	6,21	2,17	2,86	5,79	2,32	2,5	5,57	2,38	2,35
	-5	6,54	1,64	3,98	6,32	1,79	3,52	6,25	2,02	3,09	5,97	2,18	2,74	5,84	2,3	2,54
	-2	6,32	1,49	4,24	6,14	1,58	3,88	6,11	1,8	3,4	6,07	2,04	2,97	6,01	2,26	2,65
	0	6,49	1,34	4,85	6,37	1,48	4,31	6,35	1,68	3,79	6,5	1,99	3,26	6,35	2,25	2,82
	2	6,68	1,35	4,96	6,48	1,48	4,38	6,53	1,69	3,86	6,65	1,89	3,52	6,58	2,23	2,95
	5	7,04	1,31	5,37	6,81	1,51	4,51	6,88	1,62	4,25	6,96	1,89	3,69	6,99	2,12	3,29
	7	7,58	1,29	5,87	7,46	1,55	4,81	7,41	1,56	4,76	7,13	1,79	3,99	7,13	2	3,58
	10	7,43	1,21	6,12	7,27	1,39	5,24	7,35	1,46	5,02	7,37	1,75	4,21	7,32	1,93	3,78
	12	7,33	1,17	6,25	7,26	1,31	5,54	7,34	1,42	5,16	7,51	1,7	4,42	7,4	1,86	3,98
	14	7,25	1,15	6,31	7,22	1,27	5,69	7,3	1,39	5,23	7,54	1,67	4,52	7,41	1,82	4,08
	15	7,17	1,13	6,35	7,2	1,24	5,82	7,26	1,38	5,28	7,58	1,64	4,61	7,43	1,78	4,16
	19	6,98	1	6,99	7,01	1,13	6,19	7,04	1,22	5,78	7,28	1,56	4,68	7,42	1,7	4,37
	20	6,93	0,97	7,15	6,97	1,11	6,28	6,98	1,18	5,91	7,21	1,54	4,7	7,42	1,68	4,42
	25	6,69	0,8	8,32	6,74	0,94	7,16	6,7	1,06	6,31	6,65	1,3	5,11	7,21	1,52	4,74
	30	6,74	0,71	9,53	6,83	0,85	8,02	6,83	0,94	7,27	6,56	1,09	6,01	7,05	1,4	5,05
	35	6,79	0,66	10,34	6,93	0,73	9,43	6,96	0,85	8,17	6,47	0,94	6,87	6,89	1,27	5,42
40	7,26	0,64	11,42	7,37	0,73	10,15	7,28	0,81	9,02	7,12	0,97	7,34	7,34	1,2	6,12	
43	7,54	0,63	12,01	7,64	0,7	10,94	7,48	0,76	9,87	7,51	0,91	8,27	7,61	1,08	7,02	
Normalna	-25	2,37	1,35	1,76	2,07	1,37	1,51	1,95	1,5	1,3	1,77	1,51	1,17	1,61	1,49	1,08
	-20	3,33	1,37	2,43	3,04	1,65	1,85	2,6	1,78	1,46	2,34	1,87	1,25	2,16	1,92	1,13
	-15	4,01	1,29	3,11	3,77	1,33	2,83	3,57	1,47	2,43	3,27	1,65	1,98	2,73	1,76	1,56
	-10	5,15	1,43	3,61	4,89	1,57	3,12	4,51	1,69	2,66	4,33	1,91	2,27	4,21	2,01	2,1
	-7	6,24	1,62	3,86	6,05	1,8	3,36	6	2	3	5,61	2,21	2,54	5,4	2,25	2,4
	-5	5,94	1,42	4,17	5,89	1,62	3,63	5,72	1,79	3,19	5,65	1,97	2,87	5,5	2,11	2,61
	-2	5,78	1,32	4,39	5,69	1,43	3,97	5,55	1,58	3,51	5,64	1,82	3,1	5,51	2	2,75
	0	5,99	1,2	4,98	5,86	1,33	4,4	5,74	1,47	3,89	5,94	1,75	3,4	5,68	1,93	2,94
	2	6,15	1,2	5,11	5,87	1,31	4,5	5,5	1,41	3,9	5,95	1,65	3,61	5,8	1,93	3
	5	6,43	1,16	5,56	6,06	1,31	4,64	6,16	1,39	4,42	6,36	1,68	3,78	6,13	1,78	3,45
	7	6,75	1,09	6,18	6,27	1,2	5,21	6,35	1,28	4,95	6,44	1,55	4,14	6,3	1,7	3,7
	10	6,68	1,02	6,52	6,32	1,15	5,49	6,49	1,26	5,17	6,59	1,5	4,39	6,62	1,73	3,83
	12	6,62	0,98	6,74	6,37	1,08	5,88	6,51	1,21	5,38	6,83	1,46	4,66	6,83	1,67	4,09
	14	6,56	0,95	6,87	6,36	1,04	6,09	6,48	1,18	5,5	6,91	1,44	4,82	6,89	1,63	4,23
	15	6,52	0,94	6,93	6,37	1,02	6,24	6,48	1,16	5,57	7,03	1,43	4,92	6,98	1,61	4,32
	19	6,37	0,83	7,67	6,24	0,93	6,68	6,31	1,03	6,14	6,65	1,32	5,02	6,85	1,5	4,56
	20	6,34	0,81	7,85	6,2	0,91	6,79	6,27	1	6,28	6,55	1,3	5,05	6,82	1,48	4,62
	25	5,97	0,65	9,21	6,12	0,78	7,79	6,13	0,91	6,75	6,15	1,11	5,53	6,76	1,35	4,99
	30	6,04	0,57	10,62	6,24	0,71	8,79	6,29	0,8	7,84	6,1	0,93	6,55	6,64	1,24	5,35
	35	6,14	0,53	11,6	6,38	0,61	10,41	6,46	0,73	8,87	6,07	0,81	7,54	6,55	1,13	5,79
40	6,66	0,52	12,89	6,67	0,59	11,28	6,57	0,67	9,86	6,49	0,8	8,11	6,78	1,03	6,59	
43	6,97	0,51	13,65	6,98	0,57	12,24	6,8	0,63	10,86	6,91	0,75	9,2	7,09	0,93	7,61	
Minimalna	-25	1,54	0,86	1,78	1,39	0,91	1,53	1,48	1,12	1,32	1,36	1,14	1,19	1,08	0,99	1,09
	-20	2,04	0,82	2,47	1,8	0,96	1,88	1,67	1,12	1,49	1,64	1,28	1,28	1,45	1,27	1,14
	-15	2,07	0,65	3,18	2,03	0,7	2,9	1,9	0,76	2,49	2,02	0,99	2,03	1,97	1,25	1,58
	-10	2,28	0,62	3,71	2,14	0,67	3,21	2,02	0,74	2,74	2,51	1,07	2,34	2,81	1,32	2,14
	-7	1,57	0,39	4,03	1,45	0,41	3,5	1,48	0,48	3,06	2,49	0,92	2,72	2,67	1,08	2,48
	-5	1,78	0,41	4,32	1,66	0,44	3,76	1,7	0,52	3,3	2,59	0,87	2,98	2,82	1,08	2,61
	-2	1,71	0,38	4,55	1,68	0,41	4,13	1,69	0,46	3,63	2,69	0,84	3,19	2,88	1,04	2,78
	0	1,74	0,34	5,15	1,82	0,4	4,58	1,77	0,44	4,02	2,93	0,84	3,47	3,02	1	3,01
	2	2,01	0,38	5,35	2,06	0,44	4,69	2,04	0,48	4,22	3,04	0,81	3,78	3,13	0,94	3,32
	5	2,31	0,4	5,78	2,32	0,48	4,82	2,33	0,51	4,59	3,21	0,82	3,93	3,29	0,93	3,54
	7	2,71	0,42	6,44	2,65	0,49	5,37	2,73	0,51	5,32	3,36	0,78	4,32	3,85	0,99	3,88
	10	2,27	0,33	6,83	2,08	0,36	5,75	2,32	0,43	5,42	3,32	0,72	4,6	3,96	0,99	3,99
	12	2,56	0,36	7,08	2,47	0,4	6,19	2,6	0,46	5,67	3,48	0,71	4,91	4,12	0,96	4,27
	14	2,68	0,37	7,25	2,64	0,41	6,43	2,71	0,47	5,82	3,53	0,69	5,09	4,16	0,94	4,43
	15	2,81	0,38	7,31	2,83	0,43	6,59	2,84	0,48	5,89	3,6	0,69	5,2	4,22	0,93	4,53
	19	3,06	0,38	8,1	3,3	0,47	7,06	3,53	0,54	6,5	4,35	0,82	5,31	4,52	0,94	4,79
	20	3,12	0,38	8,3	3,41	0,48	7,18	3,7	0,56	6,65	4,54	0,85	5,34	4,6	0,95	4,86
	25	3,68	0,38	9,73	3,97	0,48	8,24	4,22	0,59	7,15	4,85	0,83	5,85	5,19	0,99	5,24
	30	3,88	0,35	11,23	4,2	0,45	9,3	4,47	0,54	8,3	4,49	0,65	6,94	5,18	0,92	5,63
	35	4,55	0,37	12,27	4,71	0,43	11,02	4,57	0,49	9,4	4,46	0,56	7,99	5,1	0,84	6,09
40	4,93	0,36	13,64	4,94	0,41	11,94	5,17	0,49	10,45	5,12	0,6	8,59	5,58	0,81	6,92	
43	5,2	0,36	14,44	5,2	0,4	12,96	5,39	0,47	11,51	5,48	0,56	9,75	5,93	0,74	8	

KHA/KHC-06RY1

LWT

	50			55			55			60			65		
	HC	PI	COP	HC	PI	COP	HC	PI	COP	HC	PI	COP	HC	PI	COP
	/	/	/	/	/	/	/	/	/	/	/	/	/	/	/
2,19	2,04	1,07	1,84	1,86	0,99	1,63	1,74	0,94	/	/	/	/	/	/	/
2,7	2,02	1,34	2,26	1,88	1,2	2,18	1,96	1,11	2,13	2,02	1,05	/	/	/	/
4,13	2,41	1,72	3,8	2,24	1,69	3,51	2,28	1,54	3,32	2,3	1,44	/	/	/	/
5,29	2,63	2,01	5,22	2,66	1,96	4,83	2,63	1,84	4,57	2,61	1,75	/	/	/	/
5,44	2,44	2,23	5,31	2,64	2,01	4,96	2,61	1,9	4,73	2,59	1,83	/	/	/	/
5,59	2,38	2,35	5,31	2,6	2,04	5,05	2,58	1,96	4,88	2,57	1,9	/	/	/	/
5,88	2,37	2,48	5,42	2,59	2,09	5,21	2,56	2,03	5,06	2,54	1,99	/	/	/	/
6,05	2,38	2,54	5,69	2,36	2,41	5,48	2,5	2,19	5,33	2,61	2,05	/	/	/	/
6,37	2,27	2,81	6,11	2,46	2,48	5,89	2,5	2,36	5,74	2,53	2,27	4,92	2,68	1,84	/
6,87	2,16	3,17	6,9	2,37	2,91	6,61	2,46	2,69	6,42	2,52	2,55	5,25	2,6	2,02	/
7,01	2,09	3,35	6,93	2,28	3,04	6,53	2,35	2,78	6,27	2,41	2,6	5,57	2,52	2,21	/
7,15	2,03	3,52	6,99	2,2	3,18	6,5	2,27	2,86	6,17	2,32	2,65	5,86	2,45	2,39	/
7,19	1,99	3,6	6,98	2,15	3,24	6,44	2,22	2,91	6,09	2,27	2,68	5,98	2,41	2,48	/
7,24	1,97	3,67	6,98	2,12	3,3	6,4	2,18	2,94	6,01	2,23	2,7	6,1	2,39	2,56	/
7,27	1,84	3,95	6,84	1,93	3,54	6,33	1,97	3,21	5,98	2	2,99	6,6	2,3	2,88	/
7,28	1,81	4,02	6,81	1,89	3,6	6,31	1,92	3,28	5,98	1,95	3,06	/	/	/	/
7,33	1,66	4,43	6,63	1,66	4	6,22	1,67	3,73	5,94	1,67	3,55	/	/	/	/
6,91	1,4	4,92	6,6	1,57	4,21	6,25	1,57	3,98	6,01	1,57	3,83	/	/	/	/
6,49	1,24	5,21	6,57	1,48	4,45	/	/	/	/	/	/	/	/	/	/
6,93	1,22	5,68	/	/	/	/	/	/	/	/	/	/	/	/	/
7,19	1,21	5,96	/	/	/	/	/	/	/	/	/	/	/	/	/
/	/	/	/	/	/	/	/	/	/	/	/	/	/	/	/
2,04	1,88	1,08	1,77	1,78	1	1,61	1,71	0,94	/	/	/	/	/	/	/
2,41	1,76	1,37	2,08	1,7	1,22	2,02	1,8	1,12	1,98	1,88	1,05	/	/	/	/
3,76	2,15	1,75	3,46	2,03	1,71	3,22	2,08	1,55	3,06	2,13	1,44	/	/	/	/
5,07	2,45	2,07	5,15	2,58	2	4,63	2,47	1,87	4,28	2,39	1,79	/	/	/	/
5,11	2,25	2,27	5,08	2,47	2,06	4,64	2,4	1,93	4,35	2,35	1,85	/	/	/	/
5,17	2,17	2,39	5,06	2,44	2,07	4,69	2,37	1,98	4,44	2,32	1,91	/	/	/	/
5,36	2,12	2,53	5,15	2,44	2,11	4,8	2,35	2,04	4,56	2,29	1,99	/	/	/	/
5,73	2,18	2,63	5,65	2,31	2,45	5,25	2,36	2,23	4,99	2,4	2,08	/	/	/	/
5,91	2,04	2,89	5,8	2,28	2,54	5,45	2,28	2,39	5,22	2,28	2,29	4,23	2,21	1,91	/
6,13	1,86	3,29	6	2,03	2,95	5,79	2,1	2,76	5,64	2,17	2,6	4,4	2,06	2,14	/
6,47	1,88	3,44	6,04	1,94	3,11	5,87	2,07	2,83	5,76	2,17	2,65	4,54	1,94	2,34	/
6,64	1,82	3,66	6,12	1,87	3,27	5,86	1,99	2,94	5,7	2,09	2,73	4,81	1,88	2,56	/
6,69	1,77	3,78	6,12	1,82	3,36	5,83	1,94	3,01	5,63	2,03	2,77	4,91	1,83	2,68	/
6,76	1,75	3,86	6,15	1,8	3,42	5,81	1,91	3,04	5,59	2	2,79	5,04	1,82	2,77	/
6,82	1,63	4,18	6,06	1,64	3,69	5,77	1,76	3,29	5,58	1,85	3,02	5,55	1,77	3,14	/
6,84	1,61	4,25	6,03	1,6	3,76	5,76	1,72	3,35	5,58	1,82	3,07	/	/	/	/
7,01	1,49	4,72	5,99	1,43	4,2	5,79	1,51	3,83	5,65	1,57	3,59	/	/	/	/
6,64	1,26	5,28	6	1,35	4,46	5,85	1,42	4,13	5,75	1,47	3,91	/	/	/	/
6,29	1,12	5,63	6,02	1,27	4,75	/	/	/	/	/	/	/	/	/	/
6,53	1,06	6,19	/	/	/	/	/	/	/	/	/	/	/	/	/
6,84	1,05	6,54	/	/	/	/	/	/	/	/	/	/	/	/	/
/	/	/	/	/	/	/	/	/	/	/	/	/	/	/	/
1,51	1,38	1,09	1,34	1,34	1,01	1,25	1,31	0,95	/	/	/	/	/	/	/
1,86	1,35	1,39	1,53	1,24	1,24	1,52	1,34	1,14	1,51	1,41	1,07	/	/	/	/
2,8	1,57	1,78	2,63	1,51	1,74	2,48	1,57	1,58	2,38	1,63	1,47	/	/	/	/
2,57	1,22	2,11	2,64	1,27	2,08	2,66	1,4	1,9	2,68	1,47	1,82	/	/	/	/
2,59	1,1	2,35	2,81	1,33	2,11	2,75	1,39	1,98	2,72	1,43	1,9	/	/	/	/
2,75	1,12	2,46	2,8	1,31	2,13	2,83	1,4	2,03	2,85	1,45	1,96	/	/	/	/
2,99	1,15	2,59	2,85	1,31	2,17	2,94	1,41	2,09	3	1,47	2,04	/	/	/	/
3,18	1,17	2,73	3,13	1,24	2,52	3,21	1,39	2,3	3,26	1,51	2,16	/	/	/	/
3,43	1,15	2,98	3,46	1,32	2,62	3,53	1,43	2,46	3,58	1,52	2,36	2,85	1,42	2,01	/
4,26	1,25	3,41	4,38	1,41	3,1	4,29	1,5	2,85	4,23	1,57	2,69	3,33	1,49	2,24	/
4,22	1,18	3,57	4,37	1,35	3,23	4,27	1,45	2,94	4,2	1,53	2,75	3,55	1,46	2,43	/
4,37	1,15	3,82	4,73	1,39	3,41	4,48	1,47	3,04	4,32	1,55	2,79	3,72	1,39	2,67	/
4,4	1,11	3,96	4,86	1,38	3,52	4,55	1,47	3,1	4,34	1,54	2,82	3,77	1,34	2,8	/
4,46	1,1	4,05	5,03	1,4	3,58	4,65	1,49	3,13	4,39	1,56	2,82	3,84	1,33	2,9	/
4,68	1,07	4,38	4,65	1,2	3,88	4,31	1,25	3,44	4,08	1,3	3,15	4,14	1,26	3,28	/
4,73	1,06	4,46	4,56	1,15	3,95	4,23	1,2	3,52	4	1,24	3,23	/	/	/	/
5,5	1,11	4,96	4,76	1,08	4,41	4,51	1,12	4,03	4,34	1,15	3,78	/	/	/	/
5,35	0,96	5,55	4,91	1,05	4,69	4,69	1,08	4,34	4,54	1,1	4,11	/	/	/	/
5,19	0,88	5,92	5,13	1,03	4,99	/	/	/	/	/	/	/	/	/	/
5,61	0,86	6,5	/	/	/	/	/	/	/	/	/	/	/	/	/
5,97	0,87	6,87	/	/	/	/	/	/	/	/	/	/	/	/	/

Objaśnienie skrótów: LWT - Temperatura wody na wyjściu (°C); DB - Temperatura zewnętrzna; HC - Całkowita moc grzewcza (W); PI - Pobór mocy (W);

Tabele wydajności

		KHA/KHC-08RY3														
DB	LWT															
	25			30			35			40			45			
	HC	PI	COP	HC	PI	COP	HC	PI	COP	HC	PI	COP	HC	PI	COP	
Maksymalna	-25	4,45	1,98	2,25	4	2,04	1,96	3,59	2,19	1,64	3,34	2,15	1,55	2,81	2,17	1,3
	-20	5,68	2,03	2,8	5,09	2,15	2,37	4,74	2,24	2,11	4,32	2,44	1,77	3,7	2,29	1,61
	-15	6,9	2,07	3,34	6,44	2,24	2,87	6,11	2,51	2,43	5,57	2,47	2,26	5,29	2,65	2
	-10	7,45	2,02	3,68	7,28	2,18	3,33	7,08	2,25	3,15	6,87	2,63	2,62	6,77	2,74	2,47
	-7	7,64	2,03	3,76	7,47	2,2	3,4	7,27	2,29	3,17	7,05	2,64	2,67	6,94	2,76	2,52
	-5	8,05	2	4,02	7,97	2,16	3,69	7,69	2,39	3,22	7,45	2,57	2,9	7,44	2,77	2,69
	-2	5,03	1,18	4,25	4,94	1,27	3,89	4,96	1,39	3,57	5,61	1,82	3,08	5,67	2,04	2,78
	0	8,55	1,79	4,77	8,49	2,01	4,23	8,42	2,23	3,77	8,4	2,53	3,32	8,09	2,75	2,94
	2	8,66	1,67	5,2	8,65	1,92	4,5	8,48	2,14	3,95	8,5	2,5	3,4	8,31	2,74	3,04
	5	9,03	1,52	5,95	8,95	1,81	4,94	8,86	1,94	4,56	8,78	2,29	3,84	8,69	2,57	3,38
	7	9,51	1,45	6,54	9,2	1,73	5,32	9,11	1,8	5,07	8,85	2,12	4,18	8,98	2,35	3,82
	10	10,06	1,35	7,44	9,28	1,59	5,84	8,94	1,65	5,42	8,7	2,02	4,3	8,74	2,24	3,9
	12	10	1,23	8,13	9,37	1,45	6,48	9,05	1,58	5,74	8,92	1,89	4,72	8,86	2,14	4,15
	14	9,92	1,16	8,53	9,38	1,37	6,83	9,06	1,53	5,93	8,99	1,81	4,96	8,88	2,07	4,3
	15	9,86	1,12	8,79	9,39	1,33	7,09	9,09	1,51	6,04	9,07	1,77	5,12	8,91	2,03	4,38
	19	9,69	0,98	9,87	9,48	1,17	8,08	9,28	1,35	6,88	9,69	0,98	9,87	9,05	1,85	4,89
	20	9,65	0,95	10,14	9,51	1,14	8,33	9,33	1,32	7,09	9,45	1,59	5,93	9,08	1,81	5,02
	25	9,42	0,9	10,44	9	1,03	8,75	8,75	1,15	7,64	9,15	1,44	6,34	9,01	1,55	5,8
	30	9,18	0,83	11,03	8,49	0,93	9,16	8,17	1,05	7,78	8,85	1,29	6,84	8,93	1,43	6,23
	35	9,55	0,84	11,31	8,83	0,93	9,45	8,5	1,06	8,05	9,2	1,31	7,05	9,29	1,46	6,34
40	10,03	0,87	11,57	9,27	0,93	10,02	8,92	1,05	8,49	9,66	1,32	7,31	9,75	1,51	6,46	
43	10,33	0,84	12,25	9,55	0,85	11,27	9,19	1,01	9,11	9,95	1,27	7,86	10,04	1,47	6,83	
Normalna	-25	4,11	1,79	2,29	3,68	1,82	2,03	3,27	1,96	1,67	3,1	1,99	1,56	2,64	2,05	1,29
	-20	5,2	1,79	2,9	4,63	1,9	2,43	4,27	1,97	2,17	3,96	2,2	1,8	3,43	2,11	1,62
	-15	6,24	1,79	3,49	5,8	1,95	2,98	5,45	2,15	2,53	5,04	2,18	2,32	4,69	2,31	2,03
	-10	6,66	1,71	3,89	6,48	1,86	3,49	6,25	1,92	3,26	6,16	2,3	2,68	6,14	2,46	2,5
	-7	7,27	1,83	3,97	7,11	2,01	3,53	7	2,19	3,2	6,71	2,4	2,79	6,6	2,59	2,55
	-5	7,25	1,71	4,25	7,21	1,89	3,81	6,99	2,12	3,3	6,86	2,28	3,01	6,79	2,47	2,75
	-2	7,59	1,77	4,28	7,62	1,92	3,97	7,45	2,12	3,51	7,4	2,39	3,1	7,2	2,54	2,84
	0	7,6	1,55	4,89	7,78	1,79	4,34	7,67	1,98	3,88	7,74	2,3	3,37	7,16	2,35	3,05
	2	7,77	1,45	5,36	7,85	1,69	4,64	7,1	1,73	4,1	7,8	2,21	3,54	7,4	2,28	3,25
	5	8,09	1,31	6,17	8,08	1,58	5,13	8,08	1,71	4,73	8,03	2,04	3,93	7,62	2,15	3,54
	7	8,6	1,26	6,84	8,21	1,47	5,57	8,4	1,63	5,15	8	1,84	4,34	8,1	2,1	3,85
	10	9,05	1,14	7,93	8,12	1,33	6,12	7,89	1,41	5,58	7,77	1,74	4,48	7,91	2	3,95
	12	9,03	1,03	8,78	8,25	1,2	6,87	8,03	1,34	5,99	8,02	1,61	4,98	8,06	1,89	4,26
	14	8,98	0,97	9,26	8,26	1,13	7,3	8,05	1,29	6,23	8,09	1,54	5,26	8,09	1,82	4,44
	15	8,96	0,93	9,59	8,32	1,09	7,6	8,11	1,27	6,37	8,2	1,5	5,46	8,15	1,79	4,55
	19	8,85	0,82	10,83	8,43	0,97	8,72	8,32	1,14	7,3	8,85	0,82	10,83	8,32	1,63	5,11
	20	8,82	0,79	11,14	8,46	0,94	9	8,37	1,11	7,53	8,58	1,35	6,37	8,36	1,59	5,25
	25	8,39	0,73	11,55	8,17	0,86	9,52	8,01	0,98	8,18	8,47	1,23	6,86	8,44	1,38	6,11
	30	8,23	0,67	12,29	7,75	0,77	10,04	7,52	0,9	8,39	8,24	1,11	7,46	8,42	1,27	6,61
	35	8,63	0,68	12,68	8,13	0,78	10,43	7,89	0,9	8,74	8,64	1,12	7,74	8,83	1,3	6,77
40	9,2	0,7	13,06	8,39	0,75	11,13	8,04	0,87	9,28	8,81	1,09	8,08	9,01	1,3	6,95	
43	9,56	0,69	13,92	8,72	0,69	12,61	8,36	0,83	10,03	9,16	1,05	8,74	9,36	1,26	7,4	
Minimalna	-25	2,67	1,15	2,33	2,48	1,21	2,06	2,48	1,46	1,69	2,37	1,5	1,58	1,77	1,37	1,29
	-20	3,18	1,08	2,96	2,75	1,11	2,48	2,75	1,24	2,22	2,76	1,51	1,83	2,29	1,4	1,64
	-15	3,22	0,9	3,58	3,12	1,03	3,05	2,91	1,12	2,59	3,12	1,31	2,37	3,38	1,64	2,06
	-10	2,96	0,74	4,01	2,84	0,79	3,59	2,8	0,84	3,35	3,57	1,3	2,76	4,1	1,61	2,55
	-7	1,83	0,45	4,09	1,72	0,47	3,63	1,82	0,53	3,44	3,12	1,07	2,9	3,41	1,28	2,67
	-5	2,19	0,5	4,37	2,09	0,53	3,94	2,17	0,63	3,44	3,23	1,03	3,15	3,6	1,27	2,84
	-2	5,26	1,15	4,59	5,2	1,24	4,18	5,16	1,41	3,66	5,72	1,76	3,24	5,87	2,02	2,91
	0	2,21	0,44	5,06	2,44	0,54	4,49	2,37	0,59	4,01	3,62	1,04	3,48	3,57	1,14	3,12
	2	2,54	0,45	5,62	2,75	0,57	4,86	2,69	0,62	4,37	3,8	1,05	3,63	3,8	1,15	3,31
	5	2,9	0,45	6,41	3,1	0,58	5,32	3,06	0,62	4,91	4,05	0,99	4,08	4,09	1,12	3,64
	7	3,4	0,48	7,14	3,46	0,6	5,81	3,36	0,61	5,54	4,17	0,92	4,53	4,85	1,17	4,15
	10	3,08	0,37	8,3	2,72	0,42	6,41	2,83	0,48	5,85	3,92	0,83	4,7	4,73	1,15	4,11
	12	3,49	0,38	9,23	3,22	0,45	7,23	3,21	0,51	6,3	4,08	0,78	5,24	4,86	1,09	4,44
	14	3,67	0,38	9,75	3,45	0,45	7,69	3,37	0,51	6,57	4,13	0,74	5,55	4,88	1,05	4,64
	15	3,86	0,38	10,12	3,69	0,46	8,03	3,55	0,53	6,73	4,2	0,73	5,76	4,94	1,04	4,77
	19	4,25	0,37	11,44	4,46	0,48	9,22	4,67	0,6	7,73	4,25	0,37	11,44	5,49	1,02	5,36
	20	4,34	0,37	11,77	4,66	0,49	9,52	4,94	0,62	7,98	5,95	0,88	6,74	5,63	1,02	5,51
	25	5,18	0,42	12,21	5,31	0,53	10,07	5,51	0,64	8,66	6,68	0,92	7,26	6,48	1,01	6,42
	30	5,28	0,41	12,99	5,22	0,49	10,63	5,35	0,6	8,88	6,06	0,77	7,89	6,56	0,94	6,95
	35	6,4	0,48	13,42	6	0,54	11,04	5,58	0,6	9,26	6,35	0,77	8,2	6,87	0,96	7,12
40	6,82	0,49	13,82	6,21	0,53	11,79	6,34	0,64	9,84	6,96	0,81	8,56	7,41	1,01	7,31	
43	7,13	0,48	14,73	6,49	0,49	13,35	6,62	0,62	10,63	7,27	0,78	9,26	7,83	1,01	7,78	

KHA/KHC-08RY3

LWT

	50			55			55			60			65		
	HC	PI	COP	HC	PI	COP	HC	PI	COP	HC	PI	COP	HC	PI	COP
	/	/	/		/	/	/	/	/	/	/	/	/	/	/
	3,17	2,26	1,41	2,62	2,1	1,25	2,28	1,98	1,15	/	/	/	/	/	/
	4,67	2,7	1,73	4,94	2,92	1,69	4,37	2,87	1,52	3,99	2,84	1,41	/	/	/
	6,32	2,88	2,2	6,07	3,05	1,99	5,54	2,94	1,88	5,19	2,86	1,81	/	/	/
	6,48	2,89	2,24	6,22	3,07	2,03	5,68	2,96	1,92	5,32	2,88	1,85	/	/	/
	7,35	2,99	2,46	6,45	2,94	2,19	6,2	2,97	2,09	6,04	3	2,02	/	/	/
	5,68	2,24	2,54	5,28	2,35	2,24	5,18	2,44	2,12	5,11	2,51	2,04	/	/	/
	8,11	2,95	2,75	7,1	2,99	2,38	6,95	3,09	2,25	6,85	3,16	2,17	/	/	/
	8,18	2,9	2,82	7,26	2,83	2,56	7,05	3,01	2,34	6,91	3,14	2,2	/	/	/
	8,3	2,76	3	7,56	2,74	2,76	7,29	2,82	2,58	7,11	2,89	2,46	3,89	3,27	1,19
	8,43	2,66	3,17	7,8	2,5	3,12	7,47	2,59	2,88	7,24	2,66	2,72	4,08	3	1,36
	8,28	2,42	3,42	8,2	2,48	3,31	7,78	2,61	2,98	7,5	2,72	2,76	5,59	2,65	2,11
	8,38	2,33	3,6	8,29	2,41	3,44	7,89	2,52	3,13	7,62	2,6	2,93	5,67	2,52	2,25
	8,39	2,26	3,72	8,3	2,36	3,52	7,91	2,45	3,23	7,64	2,52	3,03	5,69	2,43	2,34
	8,41	2,23	3,77	8,32	2,34	3,55	7,93	2,43	3,27	7,68	2,49	3,09	5,71	2,39	2,39
	8,51	2,06	4,13	8,41	2,16	3,89	8,06	2,25	3,59	7,82	2,31	3,39	5,79	2,25	2,58
	8,53	2,02	4,22	8,43	2,12	3,97	8,09	2,21	3,66	7,86	2,27	3,46	/	/	/
	8,61	1,87	4,61	8,09	1,9	4,25	7,71	1,96	3,93	7,46	2,01	3,72	/	/	/
	8,68	1,74	4,99	7,84	1,73	4,53	7,38	1,76	4,2	7,07	1,78	3,98	/	/	/
	9,03	1,73	5,21	8,16	1,8	4,72	/	/	/	/	/	/	/	/	/
	9,48	1,74	5,46	/	/	/	/	/	/	/	/	/	/	/	/
	9,77	1,61	6,08	/	/	/	/	/	/	/	/	/	/	/	/
	/	/	/	/	/	/	/	/	/	/	/	/	/	/	/
	2,96	2,08	1,42	2,52	2	1,25	2,25	1,95	1,15	/	/	/	/	/	/
	4,16	2,36	1,76	4,55	2,65	1,72	4,05	2,64	1,53	3,72	2,64	1,41	/	/	/
	5,75	2,58	2,23	5,53	2,75	2,01	5,08	2,69	1,89	4,78	2,65	1,81	/	/	/
	6,17	2,67	2,31	6,15	3	2,05	5,5	2,82	1,95	5,07	2,69	1,89	/	/	/
	6,59	2,61	2,52	6,06	2,72	2,23	5,71	2,7	2,12	5,48	2,69	2,04	/	/	/
	7,28	2,78	2,61	6,32	2,77	2,29	6,14	2,84	2,16	6,01	2,89	2,08	/	/	/
	7,39	2,64	2,79	6,33	2,63	2,41	6,15	2,72	2,26	6,03	2,78	2,17	/	/	/
	7,37	2,53	2,91	7,1	2,73	2,6	6,54	2,73	2,39	6,16	2,74	2,25	/	/	/
	7,5	2,43	3,09	6,68	2,37	2,82	6,4	2,44	2,62	6,21	2,5	2,49	3,32	2,72	1,22
	7,53	2,29	3,29	7,5	2,36	3,18	6,75	2,3	2,94	6,25	2,25	2,77	3,44	2,46	1,4
	7,65	2,18	3,51	7,14	2,11	3,38	6,99	2,3	3,04	6,89	2,45	2,81	4,92	2,27	2,16
	7,78	2,08	3,74	7,26	2,05	3,54	7,13	2,21	3,22	7,04	2,34	3,01	5,08	2,19	2,32
	7,8	2,01	3,88	7,28	2	3,64	7,15	2,15	3,33	7,07	2,26	3,12	5,12	2,13	2,41
	7,85	1,98	3,96	7,33	1,99	3,68	7,21	2,13	3,39	7,13	2,24	3,19	5,19	2,11	2,46
	7,98	1,83	4,37	7,44	1,84	4,05	7,36	2	3,67	7,3	2,14	3,42	5,48	2,05	2,67
	8,01	1,79	4,47	7,47	1,8	4,14	7,39	1,98	3,74	7,34	2,11	3,47	/	/	/
	8,23	1,68	4,91	7,31	1,64	4,47	7,19	1,78	4,05	7,1	1,89	3,76	/	/	/
	8,35	1,56	5,36	7,13	1,49	4,8	6,91	1,59	4,35	6,77	1,67	4,06	/	/	/
	8,75	1,55	5,63	7,48	1,49	5,03	/	/	/	/	/	/	/	/	/
	8,94	1,5	5,95	/	/	/	/	/	/	/	/	/	/	/	/
	9,28	1,39	6,67	/	/	/	/	/	/	/	/	/	/	/	/
	/	/	/	/	/	/	/	/	/	/	/	/	/	/	/
	2,19	1,52	1,44	1,91	1,51	1,27	1,74	1,49	1,17	/	/	/	/	/	/
	3,22	1,8	1,79	3,36	1,92	1,75	3,04	1,96	1,56	2,84	1,99	1,43	/	/	/
	4,29	1,88	2,28	4,2	2,05	2,05	3,91	2,03	1,93	3,72	2,02	1,84	/	/	/
	3,38	1,44	2,35	3,57	1,67	2,13	3,48	1,73	2,01	3,42	1,78	1,92	/	/	/
	3,78	1,46	2,59	3,65	1,59	2,3	3,68	1,69	2,18	3,71	1,77	2,09	/	/	/
	5,9	2,2	2,69	5,4	2,23	2,42	5,33	2,37	2,25	5,29	2,47	2,14	/	/	/
	4,12	1,44	2,86	3,8	1,54	2,47	3,96	1,71	2,32	4,06	1,83	2,22	/	/	/
	4,26	1,41	3,02	4,01	1,51	2,66	4,13	1,67	2,47	4,21	1,8	2,34	/	/	/
	4,47	1,41	3,18	4,28	1,47	2,91	4,37	1,62	2,7	4,43	1,73	2,56	2,47	1,99	1,24
	5,23	1,54	3,4	4,95	1,49	3,33	4,84	1,59	3,05	4,76	1,66	2,87	2,69	1,89	1,42
	4,99	1,37	3,65	5,17	1,47	3,51	5,08	1,61	3,16	5,02	1,72	2,92	3,8	1,72	2,22
	5,12	1,31	3,91	5,61	1,52	3,69	5,45	1,64	3,33	5,35	1,74	3,08	3,84	1,62	2,37
	5,14	1,27	4,06	5,78	1,52	3,8	5,59	1,63	3,43	5,46	1,72	3,18	3,82	1,55	2,47
	5,19	1,25	4,15	5,99	1,55	3,86	5,76	1,66	3,48	5,6	1,74	3,23	3,82	1,52	2,52
	5,47	1,19	4,58	5,72	1,34	4,25	5,49	1,43	3,84	5,33	1,49	3,57	3,85	1,4	2,74
	5,55	1,18	4,69	5,65	1,3	4,35	5,42	1,38	3,93	5,26	1,44	3,65	/	/	/
	6,46	1,25	5,16	5,81	1,24	4,69	5,59	1,31	4,25	5,45	1,38	3,96	/	/	/
	6,73	1,2	5,63	5,83	1,16	5,04	5,53	1,21	4,58	5,34	1,25	4,27	/	/	/
	7,22	1,22	5,92	6,36	1,2	5,29	/	/	/	/	/	/	/	/	/
	7,68	1,23	6,25	/	/	/	/	/	/	/	/	/	/	/	/
	8,11	1,16	7,01	/	/	/	/	/	/	/	/	/	/	/	/

Objaśnienie skrótów: LWT - Temperatura wody na wyjściu (°C); DB - Temperatura zewnętrzna; HC - Całkowita moc grzewcza (W); PI - Pobór mocy (W);

Tabele wydajności

		KHA/KHC-10RY3														
		LWT														
DB		25			30			35			40			45		
		HC	PI	COP	HC	PI	COP	HC	PI	COP	HC	PI	COP	HC	PI	COP
Maksymalna	-25	4,68	2,06	2,27	4,21	2,12	1,98	3,78	2,28	1,66	3,52	2,24	1,57	2,96	2,26	1,31
	-20	5,98	2,12	2,82	5,35	2,24	2,39	4,98	2,34	2,13	4,55	2,55	1,79	3,89	2,39	1,63
	-15	7,26	2,15	3,37	6,78	2,34	2,9	6,43	2,62	2,46	5,86	2,57	2,28	5,57	2,76	2,02
	-10	8,37	2,33	3,6	8,14	2,53	3,22	7,89	2,65	2,98	7,64	2,86	2,67	7,38	3,1	2,38
	-7	8,72	2,29	3,81	8,48	2,49	3,41	8,31	2,77	3	7,96	2,81	2,83	7,68	3,05	2,52
	-5	9	2,19	4,1	8,86	2,47	3,6	8,8	2,64	3,33	8,46	2,94	2,88	8,18	3,09	2,65
	-2	5,59	1,29	4,34	5,47	1,44	3,81	5,59	1,58	3,53	6,22	2,01	3,09	6,24	2,28	2,74
	0	9,43	1,93	4,9	9,36	2,31	4,05	9,46	2,52	3,76	9,25	2,93	3,16	8,89	3,1	2,87
	2	9,72	1,88	5,18	9,57	2,21	4,34	9,72	2,48	3,93	9,58	2,86	3,35	9,24	3,07	3,01
	5	10,24	1,79	5,72	10,07	2,1	4,8	10,13	2,25	4,51	10,1	2,64	3,83	9,79	2,88	3,4
	7	10,49	1,77	5,94	10,28	1,97	5,21	10,32	2,09	4,93	10,45	2,5	4,18	10,28	2,76	3,72
	10	11,2	1,59	7,04	10,41	1,85	5,64	10,03	1,96	5,13	9,94	2,38	4,17	9,87	2,69	3,67
	12	11,36	1,5	7,58	10,56	1,74	6,08	10,17	1,84	5,53	10,08	2,24	4,49	10,01	2,53	3,95
	14	11,38	1,44	7,9	10,59	1,67	6,33	10,2	1,77	5,76	10,1	2,16	4,68	10,04	2,44	4,12
	15	11,42	1,41	8,1	10,62	1,64	6,49	10,23	1,73	5,9	10,13	2,11	4,8	10,07	2,39	4,22
	19	10,93	1,23	8,86	10,73	1,4	7,67	10,58	1,61	6,56	10,57	1,93	5,49	10,24	2,16	4,73
	20	10,81	1,19	9,05	10,76	1,35	7,96	10,67	1,59	6,72	10,68	1,89	5,66	10,28	2,12	4,86
	25	9,94	1,04	9,59	9,9	1,17	8,44	9,82	1,38	7,12	9,82	1,64	6	9,46	1,84	5,15
	30	9,77	0,96	10,15	9,07	1,03	8,79	8,9	1,12	7,95	8,85	1,32	6,72	9,92	1,61	6,15
	35	10,16	0,95	10,73	9,44	1,03	9,15	9,25	1,11	8,3	9,21	1,32	6,97	10,32	1,61	6,4
40	10,67	0,93	11,52	9,91	1,01	9,81	9,71	1,15	8,47	9,67	1,32	7,34	10,84	1,6	6,79	
43	10,99	0,91	12,03	10,2	0,96	10,61	10	1,08	9,25	9,96	1,23	8,07	11,16	1,47	7,58	
Normalna	-25	4,33	1,87	2,32	3,87	1,89	2,05	3,45	2,05	1,68	3,26	2,07	1,57	2,78	2,14	1,3
	-20	5,47	1,87	2,93	4,87	1,98	2,46	4,5	2,05	2,2	4,17	2,29	1,82	3,61	2,2	1,64
	-15	6,57	1,86	3,53	6,1	2,03	3,01	5,73	2,24	2,56	5,31	2,27	2,34	4,94	2,41	2,05
	-10	7,49	1,97	3,81	7,25	2,15	3,37	6,95	2,26	3,08	6,84	2,5	2,74	6,69	2,78	2,41
	-7	8,28	2,11	3,92	8,18	2,33	3,51	8	2,62	3,05	7,43	2,54	2,93	7,35	2,88	2,55
	-5	8,13	1,89	4,29	8,21	2,22	3,7	8,16	2,39	3,41	7,56	2,55	2,96	7,43	2,73	2,72
	-2	8,4	1,91	4,4	8,28	2,16	3,84	8,31	2,33	3,56	8,13	2,7	3,01	7,91	2,85	2,78
	0	8,33	1,64	5,06	8,25	1,99	4,15	8,33	2,16	3,86	8,23	2,57	3,2	7,87	2,65	2,97
	2	8,62	1,61	5,34	8,68	1,92	4,52	8,2	2,05	4	8,79	2,54	3,46	7,85	2,45	3,2
	5	9,09	1,53	5,95	9	1,81	4,99	9,07	1,94	4,68	9,23	2,35	3,92	8,58	2,41	3,55
	7	10,22	1,69	6,05	9,98	1,85	5,4	10	2,02	4,95	10,14	2,36	4,29	10	2,67	3,75
	10	10,06	1,34	7,5	9,12	1,54	5,91	8,85	1,68	5,28	8,88	2,04	4,35	8,94	2,4	3,72
	12	10,26	1,25	8,19	9,29	1,44	6,45	9,03	1,57	5,77	9,05	1,91	4,74	9,11	2,25	4,06
	14	10,3	1,2	8,58	9,33	1,38	6,76	9,06	1,5	6,04	9,08	1,83	4,97	9,14	2,15	4,25
	15	10,38	1,18	8,83	9,4	1,35	6,96	9,13	1,47	6,22	9,16	1,79	5,12	9,22	2,1	4,38
	19	9,98	1,03	9,72	9,54	1,15	8,27	9,49	1,36	6,96	9,59	1,63	5,89	9,41	1,9	4,94
	20	9,88	0,99	9,94	9,58	1,11	8,6	9,58	1,34	7,14	9,7	1,6	6,08	9,46	1,86	5,08
	25	8,86	0,83	10,61	8,98	0,98	9,18	8,99	1,18	7,63	9,1	1,4	6,49	8,87	1,63	5,43
	30	8,76	0,77	11,31	8,28	0,86	9,63	8,19	0,96	8,57	8,24	1,13	7,32	9,35	1,43	6,53
	35	9,19	0,76	12,03	8,69	0,86	10,1	8,59	0,95	9,01	8,65	1,13	7,65	9,81	1,43	6,84
40	9,79	0,75	13,01	8,97	0,82	10,9	8,75	0,95	9,26	8,82	1,09	8,11	10,01	1,37	7,31	
43	10,17	0,74	13,67	9,32	0,79	11,87	9,1	0,89	10,18	9,16	1,02	8,98	10,4	1,27	8,21	
Minimalna	-25	2,81	1,19	2,35	2,61	1,26	2,08	2,61	1,53	1,71	2,5	1,56	1,6	1,87	1,43	1,31
	-20	3,35	1,12	2,99	2,89	1,15	2,5	2,89	1,29	2,24	2,91	1,57	1,85	2,41	1,46	1,66
	-15	3,39	0,94	3,61	3,29	1,07	3,08	3,06	1,17	2,62	3,28	1,37	2,4	3,56	1,71	2,08
	-10	3,32	0,85	3,91	3,18	0,92	3,47	3,11	0,98	3,17	3,97	1,41	2,82	4,47	1,82	2,46
	-7	2,09	0,51	4,14	1,95	0,54	3,64	2,05	0,61	3,37	3,52	1,14	3,08	3,77	1,41	2,67
	-5	2,39	0,53	4,48	2,32	0,6	3,84	2,48	0,7	3,57	3,67	1,17	3,13	3,95	1,41	2,8
	-2	5,87	1,27	4,64	5,75	1,42	4,05	5,92	1,59	3,73	6,45	2,01	3,21	6,51	2,26	2,87
	0	2,42	0,46	5,24	2,68	0,62	4,3	2,67	0,67	3,99	3,99	1,2	3,31	3,92	1,29	3,04
	2	2,82	0,5	5,6	3,04	0,65	4,69	3,03	0,7	4,34	4,29	1,18	3,62	4,23	1,29	3,28
	5	3,26	0,53	6,18	3,45	0,67	5,18	3,43	0,71	4,86	4,65	1,14	4,07	4,61	1,26	3,66
	7	3,76	0,58	6,48	3,86	0,68	5,69	3,81	0,71	5,39	4,92	1,09	4,53	5,55	1,36	4,09
	10	3,43	0,44	7,86	3,05	0,49	6,19	3,17	0,57	5,54	4,47	0,98	4,55	5,34	1,38	3,86
	12	3,98	0,46	8,6	3,63	0,54	6,78	3,61	0,59	6,07	4,61	0,92	4,99	5,49	1,3	4,24
	14	4,21	0,47	9,03	3,89	0,55	7,12	3,79	0,59	6,38	4,64	0,89	5,24	5,52	1,24	4,45
	15	4,48	0,48	9,32	4,17	0,57	7,35	4	0,61	6,58	4,69	0,87	5,4	5,58	1,21	4,59
	19	4,79	0,47	10,27	5,05	0,58	8,75	5,33	0,72	7,36	6,32	1,01	6,23	6,22	1,2	5,19
	20	4,86	0,46	10,51	5,27	0,58	9,1	5,66	0,75	7,56	6,73	1,05	6,44	6,38	1,19	5,34
	25	5,47	0,49	11,22	5,84	0,6	9,72	6,19	0,77	8,07	7,17	1,04	6,87	6,81	1,19	5,7
	30	5,62	0,47	11,96	5,58	0,55	10,2	5,83	0,64	9,08	6,06	0,78	7,75	7,29	1,06	6,86
	35	6,81	0,53	12,73	6,42	0,6	10,69	6,07	0,64	9,55	6,35	0,78	8,1	7,64	1,06	7,19
40	7,26	0,53	13,76	6,64	0,58	11,54	6,9	0,7	9,81	6,96	0,81	8,59	8,24	1,07	7,68	
43	7,59	0,52	14,47	6,94	0,55	12,57	7,2	0,67	10,79	7,27	0,76	9,51	8,71	1,01	8,64	

KHA/KHC-10RY3

LWT

	50			55			55			60			65		
	HC	PI	COP	HC	PI	COP	HC	PI	COP	HC	PI	COP	HC	PI	COP
	/	/	/		/	/	/	/	/	/	/	/	/	/	/
	3,34	2,35	1,42	2,75	2,18	1,26	2,4	2,06	1,16	/	/	/	/	/	/
	5,22	2,99	1,74	5,2	3,04	1,71	4,6	3	1,54	4,2	2,96	1,42	/	/	/
	7,03	3,31	2,13	6,67	3,58	1,86	5,9	3,33	1,77	5,38	3,15	1,71	/	/	/
	7,33	3,26	2,25	7,05	3,53	1,97	6,18	3,3	1,87	5,61	3,1	1,81	/	/	/
	8,04	3,27	2,46	7,53	3,32	2,27	6,69	3,19	2,09	6,13	3,1	1,98	/	/	/
	6,24	2,48	2,52	6,02	2,67	2,26	5,57	2,66	2,1	5,27	2,65	1,99	/	/	/
	8,82	3,27	2,7	8,18	3,31	2,47	7,46	3,31	2,26	6,99	3,3	2,12	/	/	/
	9,02	3,22	2,8	8,51	3,38	2,52	7,8	3,36	2,32	7,32	3,34	2,19	/	/	/
	9,45	3,14	3,01	9,08	3,27	2,78	8,34	3,23	2,58	7,85	3,2	2,45	4,52	3,3	1,37
	9,83	3,05	3,22	9,72	3,2	3,04	8,82	3,06	2,88	8,23	2,96	2,78	4,85	3,11	1,56
	9,59	2,91	3,3	9,57	3,11	3,08	8,79	3,07	2,86	8,27	3,04	2,72	6,44	3,05	2,11
	9,72	2,74	3,55	9,71	2,93	3,32	8,92	2,89	3,08	8,39	2,86	2,93	6,53	2,87	2,27
	9,75	2,63	3,7	9,73	2,81	3,46	8,94	2,78	3,21	8,4	2,75	3,05	6,54	2,76	2,37
	9,78	2,58	3,8	9,76	2,76	3,54	8,97	2,72	3,29	8,43	2,7	3,13	6,56	2,71	2,43
	9,97	2,42	4,13	9,83	2,58	3,81	9,22	2,58	3,57	8,8	2,58	3,41	6,65	2,5	2,66
	10,02	2,38	4,21	9,85	2,54	3,88	9,28	2,55	3,64	8,9	2,56	3,48	/	/	/
	9,22	2,07	4,46	9,06	2,2	4,11	8,54	2,21	3,86	8,18	2,22	3,69	/	/	/
	9,31	1,88	4,96	9,04	1,88	4,8	8,11	1,92	4,22	7,49	1,96	3,83	/	/	/
	9,69	1,87	5,17	9,42	1,9	4,96	/	/	/	/	/	/	/	/	/
	10,17	1,84	5,53	/	/	/	/	/	/	/	/	/	/	/	/
	10,48	1,68	6,25	/	/	/	/	/	/	/	/	/	/	/	/
	/	/	/	/	/	/	/	/	/	/	/	/	/	/	/
	3,11	2,17	1,44	2,65	2,09	1,27	2,37	2,03	1,17	/	/	/	/	/	/
	4,78	2,68	1,78	4,69	2,7	1,74	4,23	2,73	1,55	3,91	2,75	1,42	/	/	/
	6,41	2,96	2,16	6,08	3,23	1,88	5,41	3,05	1,78	4,96	2,91	1,7	/	/	/
	7	3,04	2,3	6,85	3,43	2	5,82	3,06	1,91	5,14	2,79	1,84	/	/	/
	7,08	2,81	2,52	6,89	2,98	2,31	6,03	2,83	2,13	5,46	2,71	2,02	/	/	/
	7,94	3,07	2,59	7,34	3,07	2,39	6,61	3,03	2,18	6,12	3,01	2,04	/	/	/
	8,03	2,92	2,75	7,3	2,87	2,54	6,61	2,89	2,28	6,16	2,91	2,11	/	/	/
	8,2	2,84	2,89	8,1	3,16	2,56	7,4	3,14	2,36	6,94	3,12	2,23	/	/	/
	8,53	2,76	3,09	8,02	2,82	2,84	7,32	2,79	2,62	6,86	2,77	2,48	3,86	2,75	1,4
	9,58	2,92	3,28	9,5	3,07	3,1	8,42	2,86	2,94	7,7	2,72	2,83	4,29	2,66	1,61
	8,86	2,62	3,39	8,34	2,65	3,14	7,89	2,7	2,92	7,6	2,74	2,77	5,66	2,62	2,16
	9,03	2,44	3,69	8,5	2,49	3,41	8,05	2,54	3,17	7,75	2,57	3,01	5,84	2,5	2,34
	9,06	2,34	3,87	8,53	2,39	3,57	8,08	2,44	3,32	7,77	2,47	3,15	5,89	2,42	2,44
	9,14	2,29	3,99	8,6	2,34	3,67	8,14	2,39	3,41	7,84	2,42	3,23	5,97	2,39	2,5
	9,36	2,14	4,36	8,7	2,19	3,97	8,41	2,3	3,65	8,21	2,39	3,44	6,29	2,28	2,76
	9,41	2,11	4,46	8,73	2,16	4,05	8,48	2,28	3,71	8,31	2,38	3,49	/	/	/
	8,82	1,85	4,76	8,19	1,89	4,32	7,95	2	3,97	7,79	2,09	3,73	/	/	/
	8,96	1,68	5,33	8,21	1,61	5,08	7,58	1,73	4,37	7,17	1,84	3,9	/	/	/
	9,39	1,68	5,59	8,63	1,63	5,29	/	/	/	/	/	/	/	/	/
	9,59	1,59	6,02	/	/	/	/	/	/	/	/	/	/	/	/
	9,96	1,45	6,85	/	/	/	/	/	/	/	/	/	/	/	/
	/	/	/	/	/	/	/	/	/	/	/	/	/	/	/
	2,31	1,59	1,45	2,01	1,57	1,28	1,83	1,56	1,18	/	/	/	/	/	/
	3,39	1,88	1,81	3,53	2	1,76	3,2	2,04	1,57	2,98	2,07	1,44	/	/	/
	4,78	2,17	2,2	4,62	2,4	1,92	4,17	2,3	1,81	3,87	2,22	1,74	/	/	/
	3,82	1,62	2,36	3,99	1,93	2,07	3,76	1,92	1,96	3,6	1,91	1,88	/	/	/
	4,13	1,6	2,58	4,26	1,79	2,38	3,96	1,81	2,19	3,76	1,83	2,06	/	/	/
	6,49	2,43	2,68	6,32	2,59	2,44	5,84	2,6	2,24	5,52	2,61	2,11	/	/	/
	4,48	1,59	2,82	4,38	1,68	2,61	4,24	1,81	2,34	4,14	1,91	2,17	/	/	/
	4,74	1,58	3	4,72	1,74	2,71	4,58	1,85	2,47	4,48	1,94	2,31	/	/	/
	5,08	1,6	3,18	5,14	1,76	2,92	4,99	1,85	2,7	4,89	1,92	2,55	2,87	2,02	1,42
	6,1	1,76	3,46	6,17	1,9	3,25	5,72	1,87	3,06	5,41	1,85	2,93	3,19	1,96	1,63
	5,78	1,64	3,52	6,04	1,85	3,27	5,74	1,89	3,04	5,54	1,92	2,88	4,38	1,98	2,22
	5,94	1,54	3,86	6,57	1,84	3,56	6,16	1,88	3,28	5,88	1,91	3,08	4,41	1,84	2,39
	5,97	1,47	4,05	6,78	1,82	3,74	6,31	1,85	3,42	6	1,87	3,2	4,39	1,76	2,5
	6,03	1,44	4,18	7,03	1,83	3,85	6,51	1,86	3,5	6,16	1,88	3,27	4,4	1,71	2,56
	6,42	1,4	4,58	6,69	1,6	4,17	6,27	1,64	3,83	6	1,67	3,59	4,42	1,56	2,83
	6,51	1,39	4,68	6,6	1,55	4,25	6,22	1,59	3,91	5,96	1,62	3,67	/	/	/
	6,92	1,38	5	6,51	1,43	4,54	6,19	1,48	4,17	5,97	1,52	3,93	/	/	/
	7,22	1,29	5,59	6,71	1,26	5,34	6,08	1,32	4,6	5,65	1,38	4,11	/	/	/
	7,75	1,32	5,88	7,34	1,32	5,56	/	/	/	/	/	/	/	/	/
	8,24	1,3	6,33	/	/	/	/	/	/	/	/	/	/	/	/
	8,7	1,21	7,2	/	/	/	/	/	/	/	/	/	/	/	/

Objaśnienie skrótów: LWT - Temperatura wody na wyjściu (°C); DB - Temperatura zewnętrzna; HC - Całkowita moc grzewcza (W); PI - Pobór mocy (W);

Tabele wydajności

		KHA/KHC-12RY3														
DB		LWT														
		25			30			35			40			45		
		HC	PI	COP	HC	PI	COP	HC	PI	COP	HC	PI	COP	HC	PI	COP
Maksymalna	-25	6,33	2,92	2,17	5,96	2,77	2,15	5,03	2,96	1,7	4,53	3,12	1,45	4,23	3,29	1,28
	-20	7,75	3,04	2,55	7,49	3	2,5	7,21	3,34	2,16	6,38	3,41	1,87	6,05	3,52	1,72
	-15	8,95	3,13	2,85	8,66	3,27	2,65	8,36	3,41	2,45	7,93	3,62	2,19	7,39	3,95	1,87
	-10	10,98	3,47	3,17	10,38	3,79	2,74	10,02	3,95	2,54	9,69	4,34	2,23	9,32	4,54	2,05
	-7	12,3	3,52	3,49	10,94	3,62	3,02	11,02	3,89	2,83	10,42	4,27	2,44	10,4	4,5	2,31
	-5	12,35	3,33	3,71	11,21	3,55	3,15	11,3	3,87	2,92	10,94	4,26	2,57	10,94	4,61	2,37
	-2	12,04	3,11	3,87	11,28	3,28	3,44	11,3	3,56	3,17	11,29	4,07	2,77	11,46	4,46	2,57
	0	12,48	2,87	4,35	12,09	3,18	3,8	11,99	3,44	3,48	12,25	4,04	3,04	12,29	4,37	2,81
	2	13,36	2,8	4,78	12,73	3,11	4,09	12,64	3,45	3,66	12,87	3,93	3,28	12,83	4,4	2,92
	5	14,6	2,66	5,49	13,71	3,02	4,55	13,62	3,28	4,15	13,78	3,7	3,73	13,62	4,18	3,26
	7	15,45	2,57	6	14,67	2,93	5,01	14,57	3,11	4,69	14,8	3,57	4,14	14,51	4	3,63
	10	14,95	2,4	6,22	14,36	2,62	5,49	14,3	2,83	5,06	14,61	3,34	4,37	14,32	3,89	3,69
	12	15,1	2,17	6,96	14,59	2,4	6,08	14,39	2,74	5,25	14,84	3,26	4,55	14,52	3,71	3,92
	14	15,06	2,07	7,27	14,6	2,31	6,33	14,34	2,7	5,31	14,85	3,22	4,61	14,52	3,63	4
	15	15,12	1,97	7,67	14,7	2,21	6,65	14,36	2,65	5,43	14,96	3,17	4,72	14,61	3,53	4,14
	19	14,67	1,72	8,54	14,39	1,94	7,41	14,25	2,28	6,26	14,86	2,83	5,25	14,72	3,22	4,58
	20	14,56	1,66	8,76	14,32	1,88	7,6	14,22	2,2	6,47	14,84	2,75	5,39	14,75	3,15	4,69
	25	14,41	1,55	9,31	14,28	1,73	8,23	14,18	1,93	7,35	14,72	2,35	6,26	14,7	2,73	5,39
	30	14,64	1,45	10,12	14,2	1,62	8,75	14,35	1,85	7,76	14,69	2,22	6,63	14,73	2,63	5,59
	35	15,17	1,39	10,87	14,86	1,6	9,29	14,71	1,8	8,16	15,09	2,17	6,95	14,57	2,5	5,83
40	15,69	1,41	11,1	15,59	1,59	9,82	15,48	1,79	8,65	15,96	2,17	7,36	15,34	2,44	6,29	
43	16,15	1,35	11,96	15,95	1,5	10,61	15,89	1,73	9,18	16,48	2,11	7,82	15,99	2,35	6,81	
Normalna	-25	5,36	2,32	2,3	5,12	2,23	2,29	4,24	2,37	1,79	3,88	2,57	1,51	3,66	2,82	1,3
	-20	6,73	2,45	2,75	6,6	2,44	2,7	6,25	2,72	2,3	5,62	2,85	1,97	5,31	3,01	1,77
	-15	7,43	2,41	3,09	7,35	2,55	2,88	7,28	2,78	2,62	6,63	2,86	2,32	6,04	3,13	1,93
	-10	9,06	2,69	3,37	8,26	2,83	2,92	8,14	3,06	2,66	8	3,45	2,32	7,8	3,7	2,11
	-7	11,09	3,11	3,57	10,29	3,26	3,15	10	3,33	3	10,14	4,06	2,5	10,2	4,25	2,4
	-5	10,26	2,55	4,03	10,22	3,19	3,2	9,95	3,28	3,03	10,07	3,76	2,68	10,18	4,15	2,45
	-2	9,94	2,39	4,16	9,81	2,75	3,57	9,57	2,86	3,35	9,83	3,35	2,94	10,06	3,76	2,68
	0	10,23	2,21	4,63	10,05	2,51	4,01	9,79	2,62	3,74	10,11	3,11	3,25	10,23	3,46	2,96
	2	10,74	2,05	5,23	9,96	2,23	4,47	9,2	2,36	3,9	10,07	2,81	3,58	10,6	3,53	3
	5	11,77	1,95	6,05	10,77	2,18	4,94	10,57	2,35	4,5	10,83	2,65	4,08	11,08	3,16	3,51
	7	12,9	1,96	6,57	12,11	2,23	5,42	12,1	2,44	4,95	12,35	2,75	4,5	12,3	3,32	3,7
	10	11,82	1,72	6,88	11,23	1,87	5,99	10,88	1,97	5,51	11,26	2,34	4,81	10,91	2,74	3,99
	12	11,97	1,55	7,73	11,44	1,71	6,67	10,98	1,91	5,75	11,47	2,28	5,04	11,1	2,61	4,26
	14	11,97	1,48	8,1	11,47	1,65	6,96	10,96	1,88	5,83	11,51	2,25	5,11	11,12	2,55	4,36
	15	12,03	1,41	8,56	11,57	1,58	7,32	11	1,84	5,97	11,61	2,21	5,24	11,2	2,48	4,52
	19	11,58	1,21	9,6	11,23	1,37	8,22	10,82	1,56	6,93	11,43	1,94	5,88	11,19	2,22	5,03
	20	11,47	1,16	9,86	11,15	1,32	8,45	10,77	1,5	7,18	11,39	1,89	6,04	11,19	2,17	5,16
	25	11,42	1,09	10,47	11,19	1,22	9,15	10,81	1,33	8,15	11,37	1,46	7,79	11,22	1,89	5,93
	30	11,71	1,04	11,31	11,23	1,16	9,66	11,05	1,29	8,55	11,46	1,41	8,15	11,36	1,93	5,88
	35	12,36	1,02	12,09	11,97	1,17	10,21	11,55	1,32	8,78	11,99	1,6	7,49	11,45	1,86	6,17
40	13,1	1,06	12,42	12,88	1,19	10,86	12,46	1,33	9,37	13	1,63	7,99	12,36	1,84	6,71	
43	13,73	1,02	13,47	13,41	1,14	11,81	13,03	1,3	10,01	13,68	1,6	8,54	13,12	1,8	7,31	
Minimalna	-25	3,64	1,54	2,36	3,52	1,5	2,35	3,27	1,81	1,81	3,08	2,01	1,53	2,83	2,17	1,3
	-20	4,44	1,6	2,78	4,22	1,54	2,74	4,08	1,75	2,33	3,72	1,86	2	3,93	2,25	1,75
	-15	4,85	1,54	3,16	5	1,7	2,94	4,92	1,83	2,68	4,55	1,92	2,37	4,73	2,45	1,93
	-10	4,67	1,34	3,49	4,48	1,48	3,03	4,36	1,59	2,74	4,39	1,84	2,38	4,85	2,25	2,15
	-7	4,61	1,17	3,94	3,85	1,15	3,36	3,97	1,26	3,14	4,2	1,53	2,74	5,41	2,14	2,52
	-5	4,75	1,13	4,19	4,06	1,15	3,53	4,18	1,28	3,26	4,52	1,56	2,9	5,8	2,23	2,61
	-2	4,73	1,08	4,4	4,21	1,09	3,86	4,27	1,2	3,55	4,75	1,51	3,14	6,16	2,18	2,83
	0	4,99	1,01	4,96	4,64	1,08	4,28	4,62	1,18	3,92	5,24	1,52	3,45	6,7	2,15	3,11
	2	5,41	0,98	5,54	4,95	1,06	4,69	4,92	1,16	4,23	5,56	1,45	3,83	7,04	2,12	3,32
	5	5,91	0,93	6,35	5,34	1,03	5,19	5,31	1,12	4,73	5,97	1,39	4,29	7,49	2,05	3,66
	7	6,15	0,88	6,98	5,53	0,96	5,79	5,58	1,04	5,38	6,3	1,31	4,8	7,88	1,92	4,1
	10	6,1	0,84	7,24	5,72	0,91	6,31	5,62	0,97	5,81	6,37	1,26	5,07	7,92	1,9	4,16
	12	6,05	0,75	8,12	5,78	0,82	7,01	5,65	0,94	6,04	6,69	1,26	5,29	8,05	1,81	4,44
	14	5,97	0,7	8,49	5,76	0,79	7,3	5,62	0,92	6,11	6,78	1,27	5,36	8,05	1,77	4,54
	15	5,93	0,66	8,96	5,78	0,75	7,68	5,62	0,9	6,26	6,92	1,26	5,49	8,09	1,72	4,69
	19	5,83	0,58	10,05	5,74	0,67	8,61	5,65	0,78	7,27	6,96	1,13	6,16	8,24	1,58	5,23
	20	5,81	0,56	10,32	5,73	0,65	8,85	5,66	0,75	7,52	6,97	1,1	6,32	8,27	1,54	5,36
	25	5,89	0,54	10,97	5,85	0,61	9,58	5,79	0,68	8,54	7,06	0,96	7,36	8,39	1,36	6,16
	30	6,83	0,58	11,82	6,96	0,69	10,11	7,82	0,89	8,78	8,23	1,09	7,52	8,52	1,38	6,18
	35	7,23	0,56	12,79	7,43	0,69	10,81	8,17	0,88	9,31	8,6	1,08	7,94	8,58	1,32	6,49
40	7,63	0,58	13,14	7,95	0,69	11,5	8,75	0,88	9,93	9,09	1,07	8,47	9,05	1,28	7,05	
43	8,1	0,57	14,26	8,37	0,67	12,51	9,22	0,87	10,62	9,64	1,06	9,06	9,75	1,27	7,69	

KHA/KHC-12RY3

LWT

	50			55			55			60			65		
	HC	PI	COP	HC	PI	COP	HC	PI	COP	HC	PI	COP	HC	PI	COP
	/	/	/		/	/	/	/	/	/	/	/	/	/	/
	5,36	3,55	1,51	5,08	3,63	1,4	4,9	3,68	1,33	/	/	/	/	/	/
	6,71	3,97	1,69	6,33	4,31	1,47	6,05	4,52	1,34	5,87	4,69	1,25	/	/	/
	8,96	4,62	1,94	8,6	4,79	1,79	7,46	4,97	1,5	6,7	5,13	1,3	/	/	/
	10,61	4,74	2,24	10,59	5,25	2,02	9,06	5,15	1,76	8,05	5,06	1,59	/	/	/
	10,77	4,75	2,27	10,55	5,14	2,05	9,15	5,14	1,78	8,21	5,14	1,6	/	/	/
	10,82	4,65	2,33	10,56	4,91	2,15	9,22	5	1,84	8,33	5,09	1,64	/	/	/
	11,12	4,61	2,41	10,77	4,74	2,27	9,42	4,89	1,93	8,52	5,03	1,69	/	/	/
	11,85	4,52	2,62	11,64	4,62	2,52	10,61	4,92	2,15	9,92	5,19	1,91	/	/	/
	12,81	4,46	2,88	12,82	4,7	2,73	12,07	4,9	2,46	11,57	5,06	2,29	9,92	5,16	1,92
	13,91	4,43	3,14	13,85	4,66	2,97	13,31	4,89	2,72	12,95	5,07	2,56	11,54	5,17	2,23
	13,54	4,11	3,3	13,12	4,38	2,99	12,87	4,61	2,79	12,7	4,79	2,65	11,69	4,89	2,39
	13,54	3,92	3,45	12,64	4,19	3,02	12,58	4,4	2,86	12,55	4,56	2,75	11,76	4,65	2,53
	13,44	3,84	3,5	12,31	4,09	3,01	12,35	4,3	2,87	12,38	4,45	2,78	11,71	4,55	2,58
	13,42	3,73	3,6	12,05	3,97	3,03	12,19	4,18	2,92	12,29	4,32	2,85	11,73	4,42	2,65
	13,61	3,43	3,97	12,03	3,63	3,32	11,45	3,74	3,06	11,07	3,83	2,89	11,82	3,98	2,97
	13,66	3,37	4,06	12,02	3,55	3,39	11,27	3,64	3,1	10,76	3,71	2,9	/	/	/
	13,9	3	4,63	12	3,12	3,84	10,82	3,25	3,33	10,03	3,36	2,99	/	/	/
	13,95	2,82	4,95	12,64	2,94	4,3	11,26	3,18	3,55	10,34	3,4	3,04	/	/	/
	14,23	2,72	5,24	12,89	2,79	4,62	/	/	/	/	/	/	/	/	/
	14,51	2,69	5,4	/	/	/	/	/	/	/	/	/	/	/	/
	14,78	2,57	5,75	/	/	/	/	/	/	/	/	/	/	/	/
	/	/	/	/	/	/	/	/	/	/	/	/	/	/	/
	4,72	3,03	1,56	4,63	3,3	1,4	4,57	3,5	1,31	/	/	/	/	/	/
	5,51	3,14	1,75	5,3	3,58	1,48	5,1	3,82	1,33	4,96	4,01	1,24	/	/	/
	7,54	3,77	2	7,24	3,91	1,85	6,32	4,11	1,54	5,7	4,3	1,33	/	/	/
	10,28	4,48	2,29	9,8	4,78	2,05	8,34	4,63	1,8	7,23	4,42	1,64	/	/	/
	10,15	4,37	2,32	9,96	4,72	2,11	8,33	4,57	1,82	7,24	4,44	1,63	/	/	/
	10,02	4,21	2,38	9,85	4,45	2,22	8,29	4,39	1,89	7,26	4,34	1,67	/	/	/
	10,13	4,12	2,46	9,94	4,24	2,34	8,37	4,24	1,98	7,33	4,23	1,73	/	/	/
	10,13	3,82	2,65	11,3	4,52	2,5	9,46	4,26	2,22	8,17	4,08	2,01	/	/	/
	11,75	4,01	2,93	11,6	4,13	2,81	10,17	3,98	2,55	9,21	3,86	2,38	8,19	4,05	2,02
	12,17	3,75	3,25	11,9	3,9	3,05	11,29	3,98	2,84	10,81	4,06	2,66	9,64	4,1	2,35
	10,1	2,93	3,44	9,86	3,16	3,13	9,9	3,42	2,89	9,92	3,62	2,74	9,48	3,8	2,49
	10,13	2,79	3,62	9,53	3,01	3,17	9,71	3,25	2,98	9,83	3,44	2,86	9,56	3,59	2,66
	10,07	2,73	3,69	9,3	2,94	3,16	9,55	3,18	3	9,71	3,36	2,89	9,54	3,5	2,72
	10,08	2,66	3,79	9,12	2,85	3,2	9,44	3,09	3,06	9,66	3,26	2,97	9,57	3,39	2,82
	10,13	2,4	4,21	9,02	2,56	3,52	8,79	2,72	3,23	8,63	2,84	3,04	9,72	3,03	3,2
	10,14	2,35	4,32	9	2,5	3,61	8,62	2,63	3,28	8,37	2,74	3,06	/	/	/
	10,39	2,11	4,93	9,04	2,21	4,09	8,33	2,36	3,52	7,85	2,5	3,14	/	/	/
	10,53	2,01	5,24	9,62	2,14	4,49	8,75	2,37	3,7	8,17	2,58	3,17	/	/	/
	10,95	1,96	5,58	10	2,06	4,86	/	/	/	/	/	/	/	/	/
	11,46	1,98	5,8	/	/	/	/	/	/	/	/	/	/	/	/
	11,9	1,91	6,22	/	/	/	/	/	/	/	/	/	/	/	/
	/	/	/	/	/	/	/	/	/	/	/	/	/	/	/
	3,75	2,43	1,54	3,6	2,58	1,39	3,51	2,69	1,3	/	/	/	/	/	/
	4,63	2,64	1,75	4,43	2,98	1,49	4,31	3,21	1,34	4,22	3,39	1,25	/	/	/
	5,11	2,5	2,04	5,33	2,83	1,89	4,82	3,08	1,57	4,49	3,32	1,35	/	/	/
	5,73	2,41	2,37	6,03	2,79	2,16	5,55	2,96	1,87	5,23	3,11	1,68	/	/	/
	5,93	2,44	2,43	6,12	2,79	2,2	5,7	3,01	1,89	5,42	3,2	1,69	/	/	/
	5,95	2,35	2,53	6,12	2,66	2,3	5,78	2,95	1,96	5,56	3,2	1,74	/	/	/
	6,12	2,31	2,65	6,23	2,58	2,42	5,94	2,9	2,05	5,75	3,18	1,81	/	/	/
	6,66	2,32	2,87	7,1	2,68	2,65	6,89	2,97	2,32	6,76	3,22	2,1	/	/	/
	7,3	2,32	3,15	8,08	2,71	2,98	7,95	2,97	2,68	7,87	3,18	2,48	6,99	3,33	2,1
	7,83	2,26	3,46	8,63	2,64	3,27	8,68	2,91	2,98	8,71	3,13	2,79	8,06	3,28	2,46
	7,76	2,13	3,63	8,3	2,54	3,27	8,53	2,82	3,03	8,68	3,03	2,87	8,28	3,17	2,61
	8,07	2,11	3,82	8,12	2,46	3,3	8,5	2,73	3,11	8,75	2,93	2,98	8,5	3,07	2,77
	8,15	2,1	3,88	7,95	2,41	3,3	8,41	2,69	3,13	8,71	2,89	3,02	8,54	3,02	2,83
	8,28	2,08	3,98	7,83	2,35	3,33	8,37	2,63	3,18	8,73	2,83	3,09	8,62	2,95	2,92
	8,48	1,92	4,42	7,89	2,15	3,67	7,91	2,35	3,36	7,92	2,5	3,16	8,97	2,73	3,29
	8,52	1,88	4,53	7,9	2,11	3,75	7,79	2,28	3,41	7,72	2,43	3,18	/	/	/
	8,81	1,7	5,18	8	1,88	4,25	7,58	2,07	3,66	7,29	2,23	3,27	/	/	/
	8,95	1,62	5,51	8,6	1,82	4,73	7,84	2,02	3,89	7,34	2,2	3,33	/	/	/
	9,27	1,58	5,87	8,9	1,74	5,11	/	/	/	/	/	/	/	/	/
	9,6	1,57	6,1	/	/	/	/	/	/	/	/	/	/	/	/
	10	1,53	6,54	/	/	/	/	/	/	/	/	/	/	/	/

Objaśnienie skrótów: LWT - Temperatura wody na wyjściu (°C); DB - Temperatura zewnętrzna; HC - Całkowita moc grzewcza (W); PI - Pobór mocy (W);

Tabele wydajności

		KHA/KHC-14RY3														
DB	LWT															
	25			30			35			40			45			
	HC	PI	COP	HC	PI	COP	HC	PI	COP	HC	PI	COP	HC	PI	COP	
Maksymalna	-25	7	3,27	2,14	6,76	3,2	2,11	5,43	3,18	1,71	4,89	3,35	1,46	4,47	3,47	1,29
	-20	8,36	3,25	2,57	8,01	3,18	2,52	7,79	3,58	2,18	6,89	3,65	1,89	6,25	3,61	1,73
	-15	9,61	3,4	2,82	9,47	3,61	2,62	9,22	3,8	2,43	8,57	3,95	2,17	7,63	4,12	1,85
	-10	11,88	3,81	3,12	11,42	4,18	2,73	10,95	4,44	2,47	10,6	4,7	2,26	9,64	4,73	2,04
	-7	13,71	4,02	3,41	12,91	4,28	3,02	12,7	4,55	2,79	12,32	4,94	2,49	11,94	5,17	2,31
	-5	13,9	3,78	3,68	13,19	3,87	3,41	12,76	4,27	2,99	12,56	4,61	2,73	12,07	4,99	2,42
	-2	13,69	3,61	3,79	13,01	3,61	3,6	12,51	4,04	3,09	12,45	4,38	2,84	12,21	4,9	2,49
	0	14,32	3,4	4,21	13,68	3,54	3,87	13,03	4	3,26	13,01	4,32	3,01	12,69	4,85	2,62
	2	14,69	3,2	4,59	14,14	3,44	4,11	13,61	3,94	3,46	13,46	4,23	3,18	13,32	4,84	2,75
	5	15,38	2,93	5,25	14,91	3,3	4,51	14,32	3,63	3,94	14,28	3,95	3,61	14,29	4,59	3,11
	7	16,27	2,81	5,8	15,55	3,15	4,94	15,46	3,44	4,49	15,6	3,86	4,04	15,65	4,52	3,46
	10	15,54	2,28	6,81	15,52	2,89	5,36	14,86	3,1	4,79	15,27	3,6	4,24	14,97	4,08	3,67
	12	15,49	2,14	7,23	15,41	2,76	5,58	15,08	3,02	4,99	15,61	3,59	4,35	15,3	4,04	3,79
	14	15,36	2,08	7,38	15,25	2,7	5,65	15,08	2,99	5,04	15,68	3,58	4,37	15,36	4,02	3,82
	15	15,32	2,01	7,62	15,18	2,62	5,79	15,17	2,94	5,16	15,83	3,56	4,45	15,5	3,98	3,89
	19	14,99	1,83	8,21	14,89	2,27	6,55	14,75	2,66	5,55	15,35	3,14	4,9	15,2	3,52	4,32
	20	14,9	1,78	8,35	14,81	2,2	6,74	14,64	2,59	5,65	15,23	3,04	5,01	15,12	3,42	4,42
	25	14,89	1,64	9,08	14,75	1,92	7,69	14,62	2,38	6,15	14,93	2,68	5,57	14,74	2,98	4,95
	30	15,25	1,55	9,82	14,81	1,8	8,21	14,86	2,1	7,09	15,06	2,42	6,22	15	2,8	5,36
	35	16,01	1,45	11,05	15,37	1,7	9,04	14,99	1,87	8,02	15,49	2,26	6,86	15,25	2,65	5,77
40	16,22	1,4	11,62	16,41	1,59	10,29	16,21	1,89	8,57	15,96	2,2	7,26	15,75	2,59	6,08	
43	16,55	1,36	12,2	16,73	1,54	10,83	16,54	1,88	8,81	16,28	2,12	7,69	16,07	2,56	6,27	
Normalna	-25	5,85	2,57	2,27	5,71	2,54	2,25	4,57	2,55	1,79	4,19	2,76	1,51	3,88	2,97	1,3
	-20	7,27	2,63	2,77	7,27	2,67	2,72	6,75	2,92	2,32	6,07	3,06	1,99	5,48	3,08	1,78
	-15	8,03	2,63	3,06	7,94	2,79	2,85	7,86	3,03	2,6	7,16	3,12	2,29	6,24	3,26	1,91
	-10	9,8	2,96	3,31	9,36	3,22	2,91	8,89	3,43	2,59	8,76	3,74	2,34	8,07	3,85	2,09
	-7	12,45	3,5	3,56	12,19	3,94	3,09	12	4,21	2,85	11,87	4,46	2,66	11,7	4,98	2,35
	-5	12,05	3,05	3,95	11,84	3,29	3,6	11,87	3,88	3,06	11,7	4,08	2,87	11,68	4,73	2,47
	-2	11,76	2,89	4,07	11,44	3,01	3,8	11,44	3,55	3,22	11,44	3,79	3,02	11,54	4,52	2,55
	0	12,2	2,7	4,52	11,79	2,89	4,08	11,72	3,4	3,45	11,79	3,65	3,23	11,74	4,36	2,69
	2	11,98	2,41	4,97	11,8	2,65	4,46	11	3,06	3,6	11,55	3,4	3,4	11,5	4,04	2,85
	5	13,4	2,39	5,61	13,08	2,71	4,82	13,01	3,17	4,1	12,62	3,26	3,87	12,7	3,85	3,3
	7	15,21	2,43	6,26	14,54	2,77	5,24	14,5	3,15	4,6	14,58	3,52	4,15	14,1	3,92	3,6
	10	12,29	1,63	7,53	12,14	2,07	5,85	11,31	2,17	5,22	11,77	2,52	4,67	11,41	2,87	3,97
	12	12,29	1,53	8,03	12,08	1,97	6,12	11,5	2,11	5,46	12,07	2,51	4,82	11,69	2,84	4,12
	14	12,2	1,49	8,22	11,98	1,93	6,21	11,53	2,08	5,53	12,14	2,5	4,85	11,76	2,83	4,16
	15	12,19	1,43	8,5	11,95	1,87	6,37	11,62	2,05	5,67	12,29	2,49	4,94	11,89	2,8	4,25
	19	11,83	1,28	9,22	11,62	1,6	7,27	11,2	1,82	6,15	11,81	2,15	5,48	11,55	2,43	4,75
	20	11,74	1,25	9,4	11,53	1,54	7,49	11,09	1,77	6,27	11,69	2,08	5,62	11,47	2,35	4,87
	25	11,8	1,15	10,22	11,56	1,35	8,55	11,15	1,63	6,82	11,53	1,66	6,93	11,25	2,06	5,46
	30	12,2	1,11	10,98	11,71	1,29	9,07	11,44	1,46	7,81	11,75	1,54	7,64	11,56	2,05	5,63
	35	13,05	1,06	12,28	12,39	1,25	9,93	11,77	1,36	8,63	12,31	1,67	7,39	11,99	1,96	6,1
40	13,55	1,04	13,01	13,55	1,19	11,38	13,05	1,41	9,28	13,01	1,65	7,88	12,7	1,96	6,48	
43	14,06	1,02	13,75	14,07	1,17	12,06	13,56	1,41	9,61	13,51	1,61	8,4	13,19	1,96	6,73	
Minimalna	-25	3,76	1,62	2,33	4,02	1,74	2,3	3,54	1,94	1,82	3,33	2,17	1,54	3	2,29	1,31
	-20	4,58	1,63	2,8	4,77	1,73	2,76	4,4	1,87	2,35	4,02	1,99	2,02	4,06	2,31	1,76
	-15	5,24	1,68	3,13	5,4	1,85	2,91	5,31	2	2,66	4,91	2,09	2,35	4,88	2,56	1,91
	-10	5,05	1,47	3,44	5,08	1,68	3,02	4,76	1,79	2,66	4,8	1,99	2,41	5,01	2,35	2,13
	-7	5,14	1,34	3,84	4,55	1,35	3,36	4,57	1,48	3,1	4,96	1,77	2,8	6,21	2,46	2,52
	-5	5,35	1,28	4,17	4,78	1,25	3,81	4,61	1,38	3,34	5,19	1,69	3,07	6,4	2,41	2,65
	-2	5,37	1,25	4,3	4,89	1,21	4,04	4,56	1,32	3,47	5,24	1,63	3,22	6,56	2,39	2,75
	0	5,73	1,19	4,8	5,34	1,22	4,36	4,79	1,31	3,66	5,57	1,63	3,42	6,92	2,39	2,9
	2	5,93	1,11	5,33	5,57	1,18	4,71	5,14	1,29	4	5,83	1,6	3,64	7,33	2,34	3,13
	5	6,23	1,03	6,07	5,89	1,14	5,15	5,58	1,24	4,49	6,18	1,49	4,16	7,86	2,25	3,49
	7	6,48	0,96	6,75	6,03	1,06	5,68	5,92	1,12	5,27	6,64	1,42	4,68	8,5	2,09	4,07
	10	6,34	0,8	7,93	6,18	1	6,16	5,84	1,06	5,5	6,66	1,35	4,92	8,28	2	4,15
	12	6,21	0,74	8,43	6,11	0,95	6,43	5,92	1,03	5,73	7,04	1,39	5,06	8,49	1,98	4,29
	14	6,09	0,71	8,62	6,02	0,92	6,52	5,91	1,02	5,8	7,16	1,41	5,09	8,51	1,97	4,33
	15	6,01	0,67	8,9	5,97	0,89	6,68	5,93	1	5,94	7,33	1,42	5,18	8,59	1,94	4,42
	19	5,96	0,62	9,65	5,93	0,78	7,61	5,85	0,91	6,45	7,19	1,25	5,74	8,5	1,72	4,93
	20	5,95	0,6	9,84	5,93	0,76	7,85	5,83	0,89	6,57	7,16	1,22	5,88	8,48	1,68	5,06
	25	6,09	0,57	10,7	6,05	0,68	8,95	5,96	0,83	7,15	7,17	1,1	6,54	8,42	1,48	5,67
	30	7,11	0,62	11,47	7,26	0,76	9,49	8,1	1,01	8,02	8,43	1,2	7,05	8,68	1,46	5,92
	35	7,63	0,59	13	7,69	0,73	10,52	8,32	0,91	9,15	8,83	1,13	7,84	8,98	1,4	6,42
40	7,89	0,57	13,77	8,37	0,69	12,06	9,16	0,93	9,84	9,1	1,09	8,35	9,29	1,36	6,82	
43	8,3	0,57	14,55	8,79	0,69	12,78	9,59	0,94	10,19	9,53	1,07	8,9	9,24	1,31	7,08	

KHA/KHC-14RY3

LWT

	50			55			55			60			65		
	HC	PI	COP	HC	PI	COP	HC	PI	COP	HC	PI	COP	HC	PI	COP
	/	/	/												
	5,42	3,61	1,5	5,14	3,87	1,33	4,97	4,06	1,23	/	/	/	/	/	/
	7,01	4,32	1,62	6,46	4,58	1,41	6,19	4,84	1,28	6,01	5,05	1,19	/	/	/
	9,07	5,01	1,81	8,72	5,21	1,67	7,53	5,26	1,43	6,73	5,3	1,27	/	/	/
	11,04	5,33	2,07	11,27	5,61	2,01	9,32	5,45	1,71	8,02	5,31	1,51	/	/	/
	11,17	5,24	2,13	11,14	5,32	2,09	9,41	5,18	1,82	8,25	5,06	1,63	/	/	/
	11,39	5,07	2,25	11,36	5,23	2,17	9,8	5,26	1,86	8,76	5,28	1,66	/	/	/
	11,89	4,99	2,38	11,8	5,19	2,27	10,32	5,34	1,93	9,34	5,48	1,7	/	/	/
	12,68	5,13	2,47	12,62	5,27	2,39	11,28	5,44	2,07	10,38	5,58	1,86	/	/	/
	13,8	4,98	2,77	13,78	5,18	2,66	12,53	5,29	2,37	11,7	5,38	2,17	9,76	5,33	1,83
	14,97	4,81	3,11	14,53	5,14	2,83	13,73	5,08	2,7	13,2	5,2	2,54	10,38	4,95	2,1
	15,31	4,62	3,31	14,15	4,6	3,08	13,58	4,77	2,84	13,2	4,91	2,69	11,23	4,98	2,26
	15,39	4,5	3,42	13,63	4,31	3,16	13,27	4,53	2,93	13,02	4,7	2,77	11,6	4,96	2,34
	15,32	4,45	3,44	13,27	4,17	3,18	13,01	4,42	2,95	12,84	4,6	2,79	11,69	4,96	2,36
	15,34	4,37	3,51	12,99	4,02	3,24	12,84	4,28	3	12,74	4,48	2,84	11,86	4,97	2,41
	15,06	3,94	3,83	12,78	3,69	3,46	11,91	3,81	3,12	11,34	3,91	2,9	12,53	4,8	2,61
	14,99	3,84	3,9	12,73	3,62	3,52	11,68	3,7	3,16	10,99	3,77	2,92	/	/	/
	14,72	3,43	4,3	12,47	3,28	3,8	11,08	3,35	3,31	10,16	3,4	2,99	/	/	/
	14,61	3,14	4,65	12,8	2,93	4,37	11,32	3,17	3,57	10,34	3,4	3,04	/	/	/
	14,78	2,95	5	13,01	2,77	4,69	/	/	/	/	/	/	/	/	/
	14,95	2,78	5,38	/	/	/	/	/	/	/	/	/	/	/	/
	15,15	2,73	5,54	/	/	/	/	/	/	/	/	/	/	/	/
	/	/	/	/	/	/	/	/	/	/	/	/	/	/	/
	4,77	3,08	1,55	4,69	3,52	1,33	4,64	3,87	1,2	/	/	/	/	/	/
	5,76	3,42	1,68	5,41	3,81	1,42	5,22	4,09	1,28	5,09	4,31	1,18	/	/	/
	7,63	4,08	1,87	7,34	4,26	1,72	6,37	4,35	1,46	5,73	4,44	1,29	/	/	/
	10,86	5,15	2,11	11	5,37	2,05	8,84	5,05	1,75	7,41	4,77	1,55	/	/	/
	10,78	4,99	2,16	10,83	5,13	2,11	8,87	4,82	1,84	7,57	4,56	1,66	/	/	/
	10,8	4,73	2,28	10,87	4,95	2,19	9,05	4,78	1,89	7,85	4,64	1,69	/	/	/
	11,08	4,57	2,42	11,13	4,84	2,3	9,36	4,77	1,96	8,18	4,7	1,74	/	/	/
	12,14	4,86	2,5	12,4	5,06	2,45	10,1	4,77	2,12	8,56	4,46	1,92	/	/	/
	12,5	4,4	2,84	12,57	4,57	2,75	10,61	4,31	2,46	9,31	4,11	2,27	8,06	4,19	1,93
	14	4,4	3,18	13,8	4,68	2,95	12,93	4,67	2,77	12,34	4,73	2,61	9,71	4,5	2,16
	11,42	3,3	3,46	10,64	3,31	3,21	10,44	3,54	2,95	10,31	3,71	2,78	9,11	3,88	2,35
	11,51	3,21	3,59	10,28	3,1	3,32	10,23	3,35	3,05	10,2	3,54	2,88	9,43	3,83	2,46
	11,48	3,17	3,62	10,03	3	3,35	10,05	3,26	3,08	10,07	3,47	2,9	9,53	3,82	2,5
	11,52	3,11	3,7	9,84	2,88	3,41	9,94	3,16	3,14	10,01	3,38	2,96	9,68	3,78	2,56
	11,21	2,76	4,07	9,59	2,61	3,68	9,14	2,77	3,3	8,83	2,9	3,05	10,29	3,65	2,82
	11,13	2,68	4,16	9,53	2,55	3,74	8,94	2,68	3,34	8,54	2,78	3,07	/	/	/
	11	2,41	4,58	9,4	2,32	4,04	8,53	2,43	3,5	7,95	2,53	3,14	/	/	/
	11,03	2,24	4,92	9,74	2,13	4,56	8,8	2,36	3,73	8,17	2,58	3,17	/	/	/
	11,38	2,13	5,33	10,09	2,05	4,93	/	/	/	/	/	/	/	/	/
	11,81	2,04	5,78	/	/	/	/	/	/	/	/	/	/	/	/
	12,2	2,04	5,99	/	/	/	/	/	/	/	/	/	/	/	/
	/	/	/	/	/	/	/	/	/	/	/	/	/	/	/
	3,79	2,47	1,54	3,65	2,76	1,32	3,56	2,98	1,2	/	/	/	/	/	/
	4,84	2,87	1,68	4,52	3,17	1,43	4,41	3,44	1,28	4,33	3,65	1,19	/	/	/
	5,17	2,71	1,9	5,4	3,08	1,76	4,87	3,26	1,49	4,51	3,43	1,32	/	/	/
	5,96	2,71	2,2	6,25	2,9	2,15	5,63	3,09	1,82	5,22	3,26	1,6	/	/	/
	6,15	2,69	2,28	6,46	2,88	2,24	5,85	3,03	1,93	5,44	3,15	1,73	/	/	/
	6,3	2,61	2,41	6,62	2,83	2,34	6,12	3,07	1,99	5,78	3,28	1,76	/	/	/
	6,61	2,58	2,57	6,9	2,81	2,46	6,46	3,12	2,07	6,17	3,39	1,82	/	/	/
	7,18	2,62	2,74	7,73	2,94	2,63	7,29	3,2	2,28	7	3,43	2,04	/	/	/
	7,86	2,59	3,03	8,68	2,98	2,91	8,24	3,2	2,58	7,95	3,38	2,35	6,88	3,44	2
	8,43	2,46	3,43	9,05	2,78	3,25	8,95	3,02	2,96	8,88	3,21	2,77	7,25	3,14	2,31
	8,77	2,4	3,65	8,96	2,67	3,36	8,99	2,91	3,09	9,02	3,1	2,91	7,95	3,23	2,46
	9,17	2,43	3,78	8,75	2,53	3,46	8,95	2,81	3,19	9,08	3,03	3	8,39	3,27	2,56
	9,29	2,44	3,81	8,57	2,46	3,49	8,85	2,76	3,21	9,04	2,99	3,03	8,53	3,29	2,59
	9,47	2,43	3,89	8,45	2,38	3,55	8,8	2,69	3,27	9,04	2,93	3,09	8,72	3,29	2,65
	9,38	2,2	4,27	8,38	2,19	3,83	8,22	2,39	3,43	8,11	2,56	3,17	9,49	3,27	2,9
	9,35	2,14	4,36	8,36	2,15	3,89	8,07	2,32	3,47	7,88	2,47	3,19	/	/	/
	9,33	1,94	4,8	8,32	1,98	4,21	7,76	2,13	3,65	7,38	2,26	3,27	/	/	/
	9,37	1,81	5,17	8,7	1,81	4,8	7,89	2,01	3,92	7,34	2,2	3,33	/	/	/
	9,63	1,72	5,61	8,97	1,73	5,19	/	/	/	/	/	/	/	/	/
	9,89	1,63	6,08	/	/	/	/	/	/	/	/	/	/	/	/
	10,25	1,63	6,3	/	/	/	/	/	/	/	/	/	/	/	/

Objaśnienie skrótów: LWT - Temperatura wody na wyjściu (°C); DB - Temperatura zewnętrzna; HC - Całkowita moc grzewcza (W); PI - Pobór mocy (W);

Tabele wydajności

		KHA/KHC-16RY3														
DB		LWT														
		25			30			35			40			45		
		HC	PI	COP	HC	PI	COP	HC	PI	COP	HC	PI	COP	HC	PI	COP
Maksymalna	-25	7,69	4,03	1,91	7,99	4,22	1,93	6,61	4,01	1,65	5,89	4,43	1,33	4,96	4,21	1,18
	-20	9,57	4,02	2,38	9,71	4,43	2,19	8,16	4,77	1,71	7,48	4,76	1,57	6,55	4,85	1,35
	-15	11,84	4,37	2,71	11,27	4,6	2,45	10,71	4,93	2,17	10,07	5,24	1,92	9,03	5,38	1,68
	-10	13,4	4,51	2,97	13,03	4,79	2,72	12,68	5,1	2,49	12,42	5,45	2,28	11,05	5,64	1,96
	-7	14,34	4,59	3,13	14,09	4,89	2,88	13,87	5,19	2,67	13,84	5,55	2,5	13,13	6,02	2,18
	-5	14,55	4,19	3,47	14,25	4,55	3,13	13,98	4,88	2,86	13,84	5,31	2,61	13,38	5,88	2,28
	-2	14,38	3,84	3,74	13,9	4,08	3,41	13,7	4,46	3,07	13,48	4,96	2,72	13,53	5,56	2,43
	0	15,09	3,49	4,33	14,46	3,85	3,75	14,27	4,27	3,34	13,85	4,8	2,88	14,06	5,33	2,64
	2	15,73	3,36	4,68	15,1	3,86	3,91	14,72	4,38	3,36	14,48	4,75	3,05	14,73	5,42	2,72
	5	16,79	3,24	5,19	16,53	4,07	4,06	16,07	3,98	4,04	15,64	4,56	3,43	15,88	4,96	3,2
	7	17,48	3,16	5,53	16,91	3,68	4,6	16,79	3,79	4,43	16,35	4,25	3,85	16,62	4,8	3,46
	10	18,01	2,99	6,02	17,76	3,58	4,96	17,58	3,71	4,74	17,07	4,31	3,96	17,33	4,72	3,67
	12	18,52	2,88	6,44	18,22	3,3	5,52	18,07	3,55	5,08	17,74	4,19	4,23	18	4,63	3,89
	14	18,65	2,83	6,6	18,31	3,19	5,75	18,18	3,49	5,22	17,94	4,14	4,33	18,21	4,6	3,96
	15	18,89	2,76	6,84	18,52	3,06	6,05	18,41	3,4	5,41	18,26	4,08	4,48	18,53	4,53	4,09
	19	17,55	2,25	7,79	17,15	2,49	6,89	17,04	2,82	6,05	16,77	3,36	4,99	16,59	3,92	4,24
	20	17,22	2,14	8,03	16,81	2,37	7,1	16,7	2,69	6,21	16,39	3,2	5,12	16,11	3,77	4,28
	25	16,48	1,86	8,86	16,19	2,23	7,26	16,24	2,34	6,94	16,15	2,78	5,81	15,73	3,23	4,87
	30	15,63	1,55	10,09	15,46	1,88	8,21	15,37	2	7,68	15,41	2,37	6,49	15,05	2,76	5,46
	35	16,57	1,53	10,82	16,35	1,81	9,01	16,31	1,94	8,42	16,23	2,36	6,87	15,88	2,79	5,68
40	16,9	1,47	11,46	17,64	1,75	10,06	17,25	1,88	9,15	17,35	2,4	7,24	16,41	2,78	5,91	
43	17,24	1,46	11,84	17,99	1,71	10,51	17,59	1,88	9,37	17,7	2,39	7,41	16,74	2,7	6,2	
Normalna	-25	6,57	3,24	2,03	6,79	3,29	2,06	5,57	3,21	1,73	5,04	3,65	1,38	4,3	3,6	1,19
	-20	8,42	3,29	2,56	8,5	3,59	2,37	7,07	3,88	1,82	6,59	3,99	1,65	5,74	4,14	1,39
	-15	9,89	3,37	2,93	9,35	3,52	2,66	8,8	3,79	2,32	8,41	4,14	2,03	7,38	4,26	1,73
	-10	11,06	3,51	3,15	10,69	3,68	2,9	10,3	3,95	2,61	10,26	4,34	2,37	9,25	4,59	2,01
	-7	13,87	4,27	3,25	13,54	4,44	3,05	13,1	4,85	2,7	13,09	4,98	2,63	12,8	5,69	2,25
	-5	13,71	3,85	3,56	13,62	4,13	3,3	13,2	4,47	2,95	13,12	4,86	2,7	12,73	5,49	2,32
	-2	13	3,35	3,88	12,9	3,57	3,62	12,67	4,03	3,14	12,6	4,44	2,84	12,58	5,05	2,49
	0	13,1	2,9	4,52	13,04	3,25	4,01	12,93	3,8	3,4	12,74	4,21	3,03	12,78	4,72	2,71
	2	13,25	2,61	5,07	13,1	3,18	4,12	13	3,77	3,45	12,72	3,97	3,2	12,7	4,46	2,85
	5	14,14	2,52	5,61	13,66	3,19	4,28	13,46	3,09	4,35	13,09	3,58	3,66	13,14	3,88	3,39
	7	16,96	2,87	5,91	16,14	3,16	5,11	15,9	3,53	4,5	15,74	3,99	3,94	16	4,57	3,5
	10	14,24	2,14	6,66	13,89	2,57	5,42	13,48	2,61	5,16	13,16	3,01	4,36	13,21	3,33	3,97
	12	14,54	2,03	7,16	14,28	2,32	6,17	14,03	2,52	5,58	13,72	2,93	4,68	13,76	3,26	4,22
	14	14,59	1,99	7,35	14,38	2,22	6,49	14,21	2,48	5,74	13,9	2,9	4,8	13,94	3,23	4,32
	15	14,73	1,93	7,63	14,57	2,11	6,89	14,48	2,43	5,97	14,18	2,85	4,98	14,21	3,19	4,46
	19	13,56	1,55	8,76	13,44	1,75	7,69	13,26	1,98	6,7	12,95	2,32	5,59	12,62	2,71	4,66
	20	13,27	1,47	9,04	13,16	1,67	7,89	12,95	1,88	6,88	12,65	2,2	5,75	12,22	2,59	4,71
	25	12,82	1,29	9,97	12,68	1,57	8,06	12,73	1,65	7,71	12,67	1,75	7,22	12,01	2,24	5,36
	30	12,51	1,11	11,29	12,23	1,35	9,06	11,83	1,4	8,47	12,41	1,55	7,98	11,83	2,06	5,74
	35	13,36	1,11	12,03	13,24	1,34	9,9	12,8	1,41	9,06	13,22	1,79	7,4	12,48	2,07	6,02
40	14,11	1,1	12,83	14,57	1,31	11,13	13,88	1,4	9,91	14,14	1,8	7,86	13,22	2,1	6,3	
43	14,65	1,1	13,33	15,13	1,29	11,71	14,43	1,41	10,21	14,69	1,81	8,1	13,74	2,06	6,66	
Minimalna	-25	4,38	2,11	2,08	4,74	2,25	2,11	4,3	2,45	1,76	4,01	2,86	1,4	3,33	2,77	1,2
	-20	5,31	2,04	2,6	5,58	2,33	2,4	4,61	2,5	1,85	4,36	2,6	1,68	4,25	3,1	1,37
	-15	6,45	2,15	3	6,37	2,34	2,72	5,94	2,5	2,38	5,77	2,77	2,08	5,78	3,33	1,73
	-10	5,7	1,74	3,27	5,8	1,93	3,01	5,52	2,06	2,68	5,63	2,31	2,43	5,75	2,8	2,05
	-7	5,38	1,53	3,52	4,96	1,55	3,21	4,99	1,68	2,97	5,58	1,99	2,8	6,83	2,86	2,38
	-5	5,6	1,43	3,93	5,16	1,47	3,5	5,17	1,62	3,2	5,72	1,94	2,94	7,09	2,84	2,5
	-2	5,64	1,33	4,26	5,22	1,36	3,83	5,17	1,5	3,44	5,67	1,84	3,08	7,27	2,71	2,68
	0	6,04	1,22	4,94	5,62	1,33	4,23	5,49	1,46	3,76	5,93	1,81	3,28	7,66	2,62	2,92
	2	6,35	1,18	5,39	5,69	1,31	4,34	5,82	1,42	4,1	6,28	1,77	3,56	8,12	2,55	3,19
	5	6,8	1,13	5,99	5,78	1,25	4,64	6,27	1,36	4,6	6,77	1,71	3,95	8,74	2,43	3,59
	7	6,96	1,08	6,43	5,67	1,05	5,38	6,43	1,27	5,08	6,97	1,56	4,46	9,02	2,26	3,99
	10	6,51	0,93	7,01	6,78	1,19	5,7	6,93	1,27	5,44	7,44	1,62	4,59	9,58	2,31	4,15
	12	6,65	0,89	7,51	6,84	1,06	6,48	7,15	1,22	5,86	7,99	1,63	4,92	9,98	2,27	4,4
	14	6,66	0,86	7,71	6,81	1	6,81	7,2	1,2	6,02	8,2	1,63	5,04	10,09	2,25	4,49
	15	6,71	0,84	7,99	6,82	0,94	7,22	7,29	1,17	6,26	8,45	1,62	5,22	10,26	2,21	4,64
	19	6,76	0,74	9,17	6,86	0,85	8,06	7,1	1,01	7,02	8,23	1,41	5,86	9,28	1,92	4,84
	20	6,77	0,72	9,46	6,86	0,83	8,27	7,05	0,98	7,21	8,17	1,36	6,02	9,04	1,85	4,89
	25	6,92	0,66	10,44	7	0,83	8,45	7,34	0,91	8,07	7,99	1,17	6,82	8,98	1,61	5,57
	30	7,29	0,62	11,79	7,58	0,8	9,48	8,38	0,96	8,7	8,91	1,21	7,36	8,88	1,47	6,03
	35	7,75	0,61	12,73	8,28	0,79	10,48	9,05	0,94	9,6	9,48	1,21	7,85	9,34	1,48	6,33
40	8,22	0,61	13,58	9	0,76	11,79	9,75	0,93	10,51	9,89	1,19	8,34	9,68	1,46	6,62	
43	8,64	0,61	14,11	9,45	0,76	12,4	10,2	0,94	10,83	10,35	1,21	8,59	10,21	1,46	7	

KHA/KHC-16RY3

LWT

	50			55			55			60			65		
	HC	PI	COP	HC	PI	COP	HC	PI	COP	HC	PI	COP	HC	PI	COP
	/	/	/												
	5,85	4,54	1,29	5,37	4,75	1,13	5,07	4,9	1,04	/	/	/	/	/	/
	7,53	5,32	1,42	6,82	5,29	1,29	6,58	5,46	1,21	6,42	5,59	1,15	/	/	/
	9,49	5,58	1,7	8,92	5,92	1,51	7,79	5,74	1,36	7,04	5,59	1,26	/	/	/
	12,86	6,22	2,07	12,5	6,25	2	9,94	6,17	1,61	8,25	6,18	1,33	/	/	/
	12,95	5,82	2,22	12,6	5,92	2,13	10,21	5,94	1,72	8,62	5,97	1,45	/	/	/
	13,02	5,53	2,35	12,59	5,75	2,19	10,47	5,75	1,82	9,06	5,74	1,58	/	/	/
	13,42	5,35	2,51	12,84	5,66	2,27	10,87	5,6	1,94	9,56	5,54	1,72	/	/	/
	14,08	5,4	2,61	13,65	5,74	2,38	12,08	5,78	2,09	11,03	5,82	1,89	/	/	/
	15,26	5,05	3,02	14,47	5,21	2,77	13,42	5,29	2,53	12,71	5,36	2,37	10,71	5,24	2,04
	16,2	5,11	3,17	16,2	5,7	2,84	14,91	5,45	2,74	14,06	5,34	2,63	11,28	5,13	2,2
	16,69	5,12	3,26	16,05	5,16	3,11	15,01	5,14	2,92	14,32	5,13	2,79	12,23	4,97	2,46
	17,33	4,96	3,5	16,82	5,14	3,27	15,48	5,05	3,07	14,59	4,98	2,93	12,4	4,89	2,54
	17,52	4,89	3,59	17,09	5,14	3,33	15,61	5,01	3,12	14,62	4,92	2,97	12,4	4,86	2,55
	17,83	4,79	3,72	17,46	5,11	3,42	15,83	4,95	3,2	14,75	4,83	3,06	12,47	4,8	2,6
	15,26	4,21	3,63	15,45	4,48	3,45	14,26	4,48	3,19	13,46	4,47	3,01	12,76	4,58	2,79
	14,62	4,06	3,6	14,95	4,32	3,46	13,86	4,36	3,18	13,14	4,39	3	/	/	/
	14,52	3,46	4,2	14,06	3,68	3,82	13,26	3,93	3,37	12,73	4,15	3,07	/	/	/
	14,31	2,99	4,79	13,56	3,24	4,18	12,83	3,63	3,53	12,34	3,98	3,1	/	/	/
	15	3	5,01	13,37	3,07	4,35	/	/	/	/	/	/	/	/	/
	15,58	2,98	5,22	/	/	/	/	/	/	/	/	/	/	/	/
	15,89	2,94	5,41	/	/	/	/	/	/	/	/	/	/	/	/
	/	/	/	/	/	/	/	/	/	/	/	/	/	/	/
	5,15	3,88	1,33	4,89	4,33	1,13	4,74	4,68	1,01	/	/	/	/	/	/
	6,18	4,21	1,47	5,71	4,4	1,3	5,54	4,61	1,2	5,43	4,77	1,14	/	/	/
	7,98	4,55	1,75	7,51	4,83	1,55	6,6	4,75	1,39	5,99	4,69	1,28	/	/	/
	12,38	5,83	2,12	12,5	6,25	2	9,61	5,89	1,63	7,69	5,6	1,37	/	/	/
	12,41	5,51	2,25	9,98	4,5	2,22	8,72	4,91	1,77	7,88	5,32	1,48	/	/	/
	12,49	5,19	2,41	9,78	4,26	2,29	8,73	4,63	1,88	8,04	4,99	1,61	/	/	/
	12,88	4,97	2,59	9,77	4,09	2,39	8,86	4,4	2,01	8,26	4,69	1,76	/	/	/
	13,02	4,88	2,67	13,3	5,54	2,4	10,71	4,95	2,17	8,92	4,44	2,01	/	/	/
	13,22	4,25	3,11	13,5	4,74	2,85	11,47	4,37	2,62	10,12	4,09	2,47	8,84	4,24	2,08
	15,97	4,92	3,24	16	5,61	2,85	14,31	5,13	2,79	13,19	4,86	2,72	10,24	4,6	2,23
	12,45	3,66	3,41	12,07	3,71	3,25	11,53	3,81	3,03	11,18	3,88	2,88	9,92	3,93	2,52
	12,96	3,53	3,67	12,69	3,69	3,44	11,93	3,73	3,2	11,43	3,76	3,04	10,08	3,88	2,6
	13,14	3,48	3,77	12,91	3,69	3,5	12,05	3,7	3,26	11,47	3,71	3,09	10,1	3,85	2,62
	13,39	3,41	3,92	13,22	3,67	3,61	12,24	3,65	3,35	11,59	3,64	3,19	10,18	3,81	2,67
	11,36	2,95	3,85	11,6	3,16	3,67	10,93	3,25	3,36	10,49	3,32	3,16	10,49	3,65	2,87
	10,85	2,83	3,84	11,19	3,04	3,68	10,61	3,15	3,36	10,22	3,24	3,15	/	/	/
	10,85	2,43	4,47	10,59	2,6	4,07	10,07	2,83	3,57	9,73	3,01	3,23	/	/	/
	10,88	2,15	5,07	10,02	2,29	4,37	10,05	2,73	3,68	10,06	3,12	3,23	/	/	/
	11,55	2,16	5,34	10,38	2,27	4,57	/	/	/	/	/	/	/	/	/
	12,31	2,19	5,61	/	/	/	/	/	/	/	/	/	/	/	/
	12,79	2,19	5,85	/	/	/	/	/	/	/	/	/	/	/	/
	/	/	/	/	/	/	/	/	/	/	/	/	/	/	/
	4,1	3,11	1,32	3,81	3,38	1,13	3,64	3,6	1,01	/	/	/	/	/	/
	5,2	3,54	1,47	4,78	3,66	1,3	4,69	3,88	1,21	4,62	4,04	1,15	/	/	/
	5,41	3,03	1,79	5,53	3,49	1,58	5,04	3,56	1,42	4,71	3,62	1,3	/	/	/
	6,94	3,17	2,19	7,11	3,27	2,17	6,06	3,53	1,72	5,36	3,8	1,41	/	/	/
	7,12	3	2,37	7,31	3,2	2,28	6,34	3,46	1,83	5,69	3,72	1,53	/	/	/
	7,26	2,85	2,55	7,34	3,11	2,36	6,52	3,35	1,95	5,98	3,57	1,68	/	/	/
	7,58	2,76	2,75	7,52	3,06	2,46	6,8	3,26	2,09	6,32	3,43	1,84	/	/	/
	8,06	2,79	2,89	8,23	3,09	2,67	7,74	3,27	2,36	7,41	3,43	2,16	/	/	/
	8,7	2,69	3,24	9,11	3	3,04	8,83	3,2	2,76	8,65	3,36	2,57	7,55	3,51	2,15
	9,01	2,58	3,49	9,96	3,13	3,19	9,66	3,22	3	9,46	3,29	2,87	7,87	3,41	2,31
	9,56	2,66	3,59	10,16	2,99	3,4	9,93	3,13	3,17	9,78	3,24	3,02	8,66	3,38	2,56
	10,34	2,68	3,86	10,82	3,02	3,58	10,44	3,13	3,34	10,18	3,21	3,17	8,97	3,39	2,65
	10,64	2,68	3,97	11,05	3,03	3,65	10,6	3,12	3,39	10,3	3,19	3,23	9,04	3,39	2,67
	11	2,67	4,12	11,35	3,02	3,75	10,82	3,1	3,49	10,47	3,16	3,32	9,17	3,37	2,72
	9,5	2,35	4,05	10,13	2,66	3,81	9,83	2,81	3,5	9,63	2,93	3,29	9,68	3,3	2,93
	9,12	2,26	4,03	9,82	2,57	3,83	9,58	2,74	3,5	9,42	2,87	3,28	/	/	/
	9,2	1,96	4,69	9,38	2,22	4,23	9,17	2,47	3,71	9,04	2,69	3,36	/	/	/
	9,25	1,74	5,33	8,95	1,95	4,59	9,01	2,32	3,88	9,05	2,66	3,4	/	/	/
	9,77	1,74	5,61	9,23	1,92	4,81	/	/	/	/	/	/	/	/	/
	10,3	1,75	5,9	/	/	/	/	/	/	/	/	/	/	/	/
	10,75	1,75	6,15	/	/	/	/	/	/	/	/	/	/	/	/

Objaśnienie skrótów: LWT - Temperatura wody na wyjściu (°C); DB - Temperatura zewnętrzna; HC - Całkowita moc grzewcza (W); PI - Pobór mocy (W);

Tabele wydajności

KHA/KHC-22RX3																						
DB		LWT																				
		30			35			40			45			50			55			60		
		HC	PI	COP	HC	PI	COP	HC	PI	COP	HC	PI	COP	HC	PI	COP	HC	PI	COP	HC	PI	COP
Maksymalna	-25	10,2	6,76	1,51	9,12	7,15	1,28															
	-20	12,90	6,07	2,13	11,57	6,42	1,80	10,23	6,78	1,51												
	-15	20,34	7,02	2,90	19,11	8,21	2,33	17,97	9,71	1,85	16,78	11,25	1,49	14,70	11,42	1,29						
	-10	22,77	7,97	2,86	22,00	8,86	2,48	21,61	9,87	2,19	21,19	10,90	1,94	18,99	10,95	1,73	12,20	10,92	1,12	8,53	7,89	1,08
	-7	24,09	8,27	2,91	23,73	9,25	2,56	23,79	9,96	2,39	23,84	10,69	2,23	21,85	10,47	2,09	13,56	10,44	1,30	9,95	8,12	1,22
	-5	25,94	8,38	3,10	25,42	9,29	2,74	25,35	10,04	2,52	25,25	10,82	2,33	23,01	10,63	2,16	15,56	10,74	1,45	12,09	9,30	1,30
	-2	28,72	8,70	3,30	27,96	9,34	2,99	27,68	10,16	2,72	27,38	11,01	2,49	23,40	10,63	2,20	18,57	11,20	1,66	14,96	11,31	1,32
	0	28,27	8,04	3,52	27,53	8,71	3,16	26,79	9,38	2,86	26,04	10,05	2,59	24,72	10,98	2,25	21,60	10,99	1,97	19,11	11,10	1,72
	2	29,88	7,99	3,74	29,10	8,74	3,33	28,32	9,49	2,98	27,54	10,24	2,69	27,11	10,96	2,47	24,63	10,78	2,29	22,72	11,22	2,02
	5	24,79	6,19	4,01	23,92	6,68	3,58	23,05	7,18	3,21	22,18	7,67	2,89	21,97	8,50	2,59	21,75	9,32	2,33	21,54	10,34	2,08
	7	26,00	6,22	4,18	24,93	6,47	3,85	23,89	7,10	3,37	22,66	7,51	3,02	22,71	8,54	2,66	22,78	9,09	2,51	22,44	10,55	2,13
	10	25,47	5,93	4,30	24,55	6,29	3,90	23,63	6,65	3,55	22,71	7,02	3,24	22,32	7,68	2,91	21,92	8,34	2,63	21,52	9,00	2,39
	15	28,92	6,48	4,46	28,05	6,79	4,13	27,18	7,10	3,83	26,31	7,40	3,56	25,45	7,66	3,32	24,59	7,91	3,11	23,73	8,17	2,90
	20	28,64	6,17	4,64	27,75	6,41	4,33	26,86	6,64	4,04	25,97	6,88	3,77	24,96	7,06	3,53	23,95	7,25	3,30	22,94	7,43	3,09
	25	28,91	6,01	4,81	27,99	6,19	4,52	27,06	6,37	4,25	26,14	6,56	3,99	24,98	6,68	3,74	23,83	6,80	3,50	22,68	6,93	3,27
	30	30,92	6,22	4,97	29,91	6,36	4,70	28,89	6,51	4,44	27,88	6,65	4,20	26,52	6,72	3,95	25,16	6,80	3,70	23,80	6,88	3,46
	35	12,75	1,74	7,35	12,46	1,92	6,48	12,17	2,11	5,77	11,88	2,30	5,17	11,54	2,62	4,41	11,20	2,94	3,81			
	Normalna	-25	8,73	6,37	1,37	8,06	6,89	1,17														
-20		11,06	5,72	1,94	10,22	6,19	1,65	9,38	6,66	1,41												
-15		16,55	6,65	2,49	15,91	7,35	2,17	14,86	9,10	1,63	13,76	10,91	1,26	12,57	11,27	1,12						
-10		20,43	8,05	2,54	19,27	8,20	2,35	18,43	9,18	2,01	17,55	10,19	1,72	15,22	10,27	1,48	10,65	10,01	1,06	7,44	7,23	1,03
-7		22,35	8,40	2,66	21,28	8,70	2,44	20,57	9,22	2,23	19,82	9,75	2,03	17,43	9,43	1,85	12,55	10,03	1,25	9,20	7,90	1,16
-5		23,09	8,22	2,81	22,11	8,61	2,57	21,51	9,22	2,33	20,87	9,85	2,12	18,48	9,60	1,93	13,81	10,05	1,37	10,73	8,99	1,19
-2		24,22	8,05	3,01	23,36	8,47	2,76	22,92	9,22	2,49	22,44	9,99	2,25	18,93	9,60	1,97	15,71	10,07	1,56	13,39	10,07	1,33
0		22,92	7,14	3,21	22,47	7,78	2,89	22,02	8,42	2,62	21,57	9,06	2,38	20,74	9,95	2,08	18,38	10,00	1,84	16,51	10,15	1,63
2		23,36	6,96	3,36	23,24	7,69	3,02	23,13	8,43	2,75	23,02	9,16	2,51	22,91	9,96	2,30	21,04	9,93	2,12	19,63	10,01	1,96
5		23,54	6,02	3,91	22,62	6,46	3,50	21,70	6,90	3,15	20,79	7,34	2,83	20,67	8,19	2,52	20,56	9,04	2,27	20,45	9,89	2,07
7		26,00	6,22	4,18	24,93	6,47	3,85	23,89	7,10	3,37	22,66	7,51	3,02	22,71	8,54	2,66	22,78	9,09	2,51	22,44	10,55	2,13
10		25,47	5,93	4,30	24,55	6,29	3,90	23,63	6,65	3,55	22,71	7,02	3,24	22,32	7,68	2,91	21,92	8,34	2,63	21,52	9,00	2,39
15		28,92	6,48	4,46	28,05	6,79	4,13	27,18	7,10	3,83	26,31	7,40	3,56	25,45	7,66	3,32	24,59	7,91	3,11	23,73	8,17	2,90
20		28,64	6,17	4,64	27,75	6,41	4,33	26,86	6,64	4,04	25,97	6,88	3,77	24,96	7,06	3,53	23,95	7,25	3,30	22,94	7,43	3,09
25		28,91	6,01	4,81	27,99	6,19	4,52	27,06	6,37	4,25	26,14	6,56	3,99	24,98	6,68	3,74	23,83	6,80	3,50	22,68	6,93	3,27
30		30,92	6,22	4,97	29,91	6,36	4,70	28,89	6,51	4,44	27,88	6,65	4,20	26,52	6,72	3,95	25,16	6,80	3,70	23,80	6,88	3,46
35		12,75	1,74	7,35	12,46	1,92	6,48	12,17	2,11	5,77	11,88	2,30	5,17	11,54	2,62	4,41	11,20	2,94	3,81			

KHA/KHC-30RX3																						
DB		LWT																				
		30			35			40			45			50			55			60		
		HC	PI	COP	HC	PI	COP	HC	PI	COP	HC	PI	COP	HC	PI	COP	HC	PI	COP	HC	PI	COP
Maksymalna	-25	10,50	7,99	1,31	9,55	8,44	1,13															
	-20	13,27	6,61	2,01	12,08	6,98	1,73	10,89	7,35	1,48												
	-15	21,60	6,06	3,56	19,96	8,90	2,24	18,87	11,79	1,60	17,74	14,78	1,20	17,28	16,04	1,08						
	-10	23,34	7,83	2,98	23,04	9,54	2,41	23,15	11,27	2,05	23,25	13,05	1,78	22,94	14,64	1,57	14,69	13,08	1,12	11,05	9,81	1,13
	-7	24,52	9,09	2,70	24,89	9,93	2,51	25,71	10,96	2,35	26,55	12,02	2,21	26,93	12,89	2,09	22,28	14,10	1,58	16,47	12,80	1,29
	-5	27,01	9,41	2,87	26,70	10,11	2,64	26,87	11,00	2,44	27,03	11,92	2,27	26,72	12,64	2,11	23,26	14,56	1,60	19,24	12,54	1,53
	-2	30,74	9,89	3,11	29,43	10,38	2,83	28,62	11,06	2,59	27,76	11,77	2,36	27,61	12,94	2,13	27,91	14,72	1,90	27,66	17,44	1,59
	0	32,61	9,71	3,36	31,24	10,56	2,96	30,41	11,62	2,62	29,53	12,70	2,32	29,99	13,98	2,15	29,41	14,73	2,00	28,34	14,65	1,93
	2	33,32	8,91	3,74	31,94	9,48	3,37	31,11	11,37	2,74	30,70	12,75	2,41	30,58	13,51	2,26	29,87	13,78	2,17	28,05	13,98	2,01
	5	31,83	8,36	3,81	31,02	9,26	3,35	30,79	10,35	2,98	30,53	11,31	2,70	30,39	12,43	2,45	29,92	13,65	2,19	28,98	14,01	2,07
	7	31,18	8,10	3,85	31,75	9,51	3,34	30,83	9,81	3,14	30,99	11,27	2,75	31,08	12,10	2,57	30,56	13,82	2,21	27,33	12,94	2,11
	10	30,03	7,46	4,03	30,10	8,37	3,59	30,84	9,49	3,25	31,58	10,65	2,96	30,90	11,28	2,74	30,17	11,93	2,53	27,03	11,58	2,33
	15	31,84	7,40	4,30	32,70	8,64	3,79	34,33	10,11	3,40	36,01	11,64	3,09	34,02	11,33	3,00	32,59	11,24	2,90	27,20	9,76	2,79
	20	32,64	7,06	4,63	32,98	8,08	4,08	34,15	9,32	3,66	35,34	10,62	3,33	33,61	10,51	3,20	32,48	10,62	3,06	27,14	9,33	2,91
	25	33,88	6,87	4,93	33,76	7,71	4,38	34,54	8,78	3,94	35,30	9,89	3,57	33,77	9,94	3,40	32,88	10,23	3,22	27,52	9,09	3,03
	30	36,75	7,04	5,22	36,20	7,75	4,67	36,59	8,68	4,21	36,95	9,66	3,83	35,49	9,86	3,60	34,72	10,31	3,37	29,23	9,31	3,14
	35	12,70	1,78	7,12	12,41	1,97	6,29	12,11	2,16	5,61	11,82	2,35	5,03	11,58	2,67	4,34	11,33	2,98	3,80			
	Normalna	-25	8,89	7,32	1,21	8,68	8,02	1,08														
-20		11,25	6,30	1,79	10,77	6,90	1,56	10,29	7,50	1,37												
-15		17,88	6,93	2,58	17,60	8,52	2,06	16,19	11,08	1,46	14,69	13,74	1,07	14,32	13,69	1,05						
-10		22,18	8,75	2,53	21,14	9,40	2,25	20,43	10,86	1,88	19,67	12,38	1,59	18,17	13,42	1,35	14,29	13,64	1,05	10,38	10,22	1,02
-7		23,94	9,43	2,54	23,26	9,93	2,34	22,98	10,74	2,14	22,66	11,56	1,96	21,51	11,94	1,80	16,54	13,79	1,20	12,23	11,04	1,11
-5		24,37	9,28	2,63	23,90	9,87	2,42	23,84	10,78	2,21	23,77	11,71	2,03	22,83	12,19	1,87	18,04	13,48	1,34	13,93	11,35	1,23
-2		25,01	9,30	2,69	24,85	9,80	2,54	25,14	10,85	2,32	25,43	11,93	2,13	23,25	12,27	1,89	19,93	12,79	1,56	17,95	12,82	1,40
0		25,44	8,79	2,90	25,49	9,74	2,62	26,00	10,89	2,39	26,53	12,08	2,20	25,28	12,62	2,00	22,72	13,08	1,74	21,61	13,04	1,66
2		24,99	8,08	3,10	26,02	9,09	2,86</															



4.2 Lista czynności do wykonania przed uruchomieniem pompy ciepła Kaisai

PRZYKŁADOWA LISTA CZYNNOŚCI DO WYKONANIA PRZED URUCHOMIENIEM POMPY CIEPŁA KAISAI do wykonania przez instalatora

Lista jest weryfikowana podczas uruchomienia przez Autoryzowanego Partnera

	MODEL	NUMER SERYJNY
OD U-JEDNOSTKA ZEWNĘTRZNA		
IDU-JEDNOSTKA WEWNĘTRZNA		

	INDEKS	RODZAJ CZYNNOŚCI	STATUS	UWAGI	
POSADOWIENIE URZĄDZEŃ					
ODU-JEDN. ZEWNĘTRZNA	100	Zdemontować osłonę wymiennika	OBOWIĄZKOWE		
	101	Zdemontować blokadę transportową sprężarki (wybrane modele)	OBOWIĄZKOWE		
	102	Posadowić na fundamencie / konstrukcji wsporczej	OBOWIĄZKOWE		
	103	Czy zastosowano wibroizolatory?	TAK	NIE	
	104	Usytuować urządzenie min. 40 cm powyżej poziomu gruntu	OBOWIĄZKOWE		
	105	Usytuować urządzenie względem ścian/przeszkód zgodnie z DTR	OBOWIĄZKOWE		
	106	Czy odprowadzono kondensat z urządzenia?	TAK	NIE	
	107	Czy zastosowano dodatkowy przewód grzewczy?	TAK	NIE	
	108	Czy wykonano drenaż pod urządzeniem?	TAK	NIE	
	109	Wypoziomować urządzenie	OBOWIĄZKOWE		
IDU-JEDN. WEWNĘTRZNA (jeśli dotyczy)	200	Usytuować względem ścian, podłogi, sufitu i przeszkód zgodnie z DTR	OBOWIĄZKOWE		
	201	Czy wykonano instalację odprowadzenia skroplin?	TAK	NIE	
INSTALACJA HYDRA ULICZNA					
INSTALACJA HYDRA ULICZNA	300	Zastosować materiały przewodów i armatury dopuszczone do instalacji CO	OBOWIĄZKOWE		
	301	Wykonać podpory instalacji i armatury	OBOWIĄZKOWE		
	302	Wykonać izolację termiczną instalacji i armatury	OBOWIĄZKOWE		
	303	Podaj materiał, średnicę wewnętrzną przewodów i odległość pomiędzy pompą a zasobnikiem CWU	OBOWIĄZKOWE		
	304	Podaj materiał, średnicę wewnętrzną przewodów i odległość pomiędzy pompą oraz sprzęgłem	OBOWIĄZKOWE		
	305	Zamontować filtr siatkowy na powrocie do modułu hydraulicznego (montaż w odpowiedniej pozycji)	OBOWIĄZKOWE		
	306	Czy zamontowano filtr magnetyczny na powrocie do modułu hydraulicznego?	OBOWIĄZKOWE		
	307	Czy zamontowano separator powietrza?	TAK	NIE	
	308	Czy zainstalowano i podłączono bufor na powrocie?	TAK	NIE	pojemność
	309	Czy zainstalowano i podłączono sprzęgło hydrauliczne?	TAK	NIE	pojemność
	310	Zainstalować zawory odcinające i śrubunki przed modułem hydraulicznym (Split/Monoblok)	OBOWIĄZKOWE		
	311	Zainstalować zawory odcinające przed i za elementami wymagającymi obsługi (np. filtr)	OBOWIĄZKOWE		
	312	Sprawdzić ciśnienie wstępne w naczyniach wzbiorczych	OBOWIĄZKOWE		
	313	Wykonać płukanie instalacji hydraulicznej	OBOWIĄZKOWE		
	314	Wykonać próbę szczelności instalacji hydraulicznej 2,5 bar / 24 h	OBOWIĄZKOWE		
	315	Napełnić instalację hydrauliczną – rodzaj medium: woda udatnizona/glikol i całkowita ilość zładu	OBOWIĄZKOWE		
	316	Odpowietrzyć instalację hydrauliczną	OBOWIĄZKOWE		
	317	Podać ciśnienie statyczne w instalacji hydraulicznej	OBOWIĄZKOWE		
318	Czy zainstalowano grupę bezpieczeństwa CWU?	TAK	NIE		

UWAGA:	- pola oznaczone jako OBOWIĄZKOWE należy BEZWZGLĘDNI wykonać pod warunkiem odmowy przyjazdu PS do uruchomienia a następnie zakreślić kratkę po lewej. - w polach wyboru należy zakreślić kratkę po lewej przy właściwej odpowiedzi.
---------------	---

PRZYKŁADOWA LISTA CZYNNOŚCI DO WYKONANIA PRZED URUCHOMIENIEM POMPY CIEPŁA KAISAI

do wykonania przez instalatora

Lista jest weryfikowana podczas uruchomienia przez Autoryzowanego Partnera

	INDEKS	RODZAJ CZYNNOŚCI	STATUS		UWAGI		
INSTALACJA ELEKTRYCZNA I STERUJĄCA							
INSTALACJA ELEKTRYCZNA I STERUJĄCA	400	Podać przekrój i długość przewodu zasilania jednostki zewnętrznej		OBOWIĄZKOWE	mm ²	m	
	401	Podać zabezpieczenie obwodu zasilania jednostki zewnętrznej		OBOWIĄZKOWE	rodzaj:		
	402	Podać przekrój przewodu zasilania jednostki wewnętrznej		OBOWIĄZKOWE		mm ²	
	403	Podać zabezpieczenie obwodu zasilania jednostki wewnętrznej		OBOWIĄZKOWE	rodzaj:		
	404	Zastosować zabezpieczenie różnicowo-prądowe		OBOWIĄZKOWE			
	405	Zastosować ekranowany przewód łączący j. wewn i j. zewn o średnicy żyły powyżej 0,5 mm ²		OBOWIĄZKOWE			
	406	Podłączyć siłowniki zaworów sterujących SV1, SV2, SV3		OBOWIĄZKOWE			
	407	Zastosować styczniki i zabezpieczenia nadprądowe w obwodach zasilających pomp i grzałek elektrycznych		OBOWIĄZKOWE			
	408	Podłączyć sterowanie styczników pomp obiegowych i grzałek elektrycznych do modułu hydraulicznego		OBOWIĄZKOWE			
	409	Wykonać pomiary rezystancji izolacji instalacji zasilającej		OBOWIĄZKOWE			
	410	Wykonać pomiar pętli zwarcia instalacji zasilającej		OBOWIĄZKOWE			
	411	Wykonać pomiary zabezpieczenia różnicowo-prądowego		OBOWIĄZKOWE			
	412	Czy zainstalowano i podłączono opcjonalne czujniki temperatur?		TAK	NIE		
	413	Czy zainstalowano i podłączono termostaty pokojowe?		TAK	NIE		
	414	Podłączyć sterownik przewodowy (dotyczy monoblok)		TAK	NIE		
415	Czy podłączono Moduł ZNS/KSM (Zdalnego Nadzoru Serwisowego)		TAK	NIE			
INSTALACJA CHŁODNICZA							
INSTALACJA CHŁODNICZA (jeśli dotyczy)	500	Podać nr certyfikatu f-gaz wykonacy instalacji chłodniczej		OBOWIĄZKOWE	Nr		
	501	Zastosować materiały przewodów i armatury dopuszczone do instalacji chłodniczych		OBOWIĄZKOWE			
	502	Wykonać izolację instalacji i armatury chłodniczej		OBOWIĄZKOWE			
	503	Wykonać podpory instalacji i armatury chłodniczej		OBOWIĄZKOWE			
	504	Wykonać ciśnieniową próbę szczelności azotem suchym		OBOWIĄZKOWE	ciśnienie	Mpa	
	505	Wykonać próżniowanie i osuszenie instalacji chłodniczej		OBOWIĄZKOWE		Mpa	
	506	Napełnić instalację chłodniczą czynnikiem chłodniczym		OBOWIĄZKOWE			
	507	Czy doładowano dodatkowy czynnik – ilość?		TAK	NIE	ilość	g
	508	Wykonać kontrolę szczelności instalacji		OBOWIĄZKOWE			
	509	Podać długość instalacji oraz przewyższenia		OBOWIĄZKOWE		m	m
UWAGA:	- pola oznaczone jako OBOWIĄZKOWE należy BEZWZGLĘDNI wykonać pod warunkiem odmowy przyjazdu PS do uruchomienia a następnie zakreślić kratkę po lewej - w polach wyboru należy zakreślić kratkę po lewej przy właściwej odpowiedzi TAK / NIE						

UWAGA! PRZED WEZWANIEM PARTNERA SERWISOWEGO NALEŻY WYKONAĆ ZDJĘCIA UKOŃCZONEJ INSTALACJI.

Zdjęcia powinny ukazywać:

- sposób posadowienia jednostki zewnętrznej oraz montażu jednostki wewnętrznej (jeśli dotyczy)
- orurowanie do bufora i zbiornika CWU
- rozdzielnię elektryczną do pompy ciepła

NA WNIOSEK PARTNERA SERWISOWEGO INSTALATOR MA OBOWIĄZEK PRZESŁAĆ ZDJĘCIA POD RYGOREM NIE PRZYJĘCIA ZLECENIA URUCHOMIENIA POMPY CIEPŁA!

4.5 Protokół przeglądu pompy ciepła Kaisai KHA/KMK lub KHC

PRZYKŁADOWE CZYNNOŚCI PODCZAS PRZEGLĄDU POMPY CIEPŁA KAISAI KHA/KMK LUB KHC

LISTA CZYNNOŚCI KONTROLNYCH																
	TAK				NIE				UWAGI							
KONTROLA WZROKOWA POPRAWNOŚCI PRZEŁĄCZANIA ZAWORU CO/CWU																
KONTROLA SZCZELNOŚCI UKŁADU CHŁODNICZEGO (WYKONANA METODĄ POŚREDNIĄ)																
KONTROLA I CZYSZCZENIE FILTRA SIATKOWEGO																
KONTROLA I CZYSZCZENIE FILTRA MAGNETYCZNEGO																
KONTROLA I CZYSZCZENIE WYMIENNIKA J. ZEWNĘTRZNEJ																
WARTOŚĆ NAPIĘCIA NA FAZACH (L1/L2/L3)	V				V				V							
NASTAWY DIP	S1	1	2	3	4	S2	1	2	3	4	S3	1	2	3	4	
	ON					ON					ON					
	OFF					OFF					OFF					
SPRAWDZENIE CIŚNIENIA NACZYNIĄ WZBIORCZEGO	WBUDOWANE				CWU				CO				CIŚNIENIE STATYCZNE INSTALACJI			
					Bar				Bar							

PARAMETRY PRACY					
odczytane z MENU po minimum 15min pracy sprężarki					
PARAMETRY INSTALACJI HYDRAULICZNEJ	Wartość	jedn.	POMIARY ELEKTRYCZNE	Wartość	jedn.
PRZEPŁYW MEDIUM GRZEWCZEGO		m ³ /h	NAPIĘCIE ZNAMIONOWE		V
TEMPERATURA MEDIUM GRZEWCZEGO WYCHODZĄCEGO Z PC		°C	NAPIĘCIE SZYNY DS.		V
TEMPERATURA MEDIUM GRZEWCZEGO WCHODZĄCEGO DO PC		°C	PRĄD SZYNY DC		A
PARAMETRY INSTALACJI CHŁODNICZEJ			TYP LIMITU CZĘSTOTLIWOŚCI		-
TEMP SSANIA SPRĘŻARKI		°C	POBÓR MOCY POMPY CIEPŁA		kW
TEMP KOŃCA SPRĘŻANIA		°C	INNE		
TEMP CZYNNIKA CHŁODNICZEGO WEJŚCIE WYMIENNIKA PŁYTOWEGO		°C	CAŁKOWITY CZAS PRACY SPRĘŻARKI		godz.
TEMP CZYNNIKA CHŁODNICZEGO WYJŚCIE WYMIENNIKA PŁYTOWEGO		°C	TEMPERATURA ZEWNĘTRZNA		°C
CIŚNIENIE TŁOCZENIA		kPa	WERSJA OPROGRAMOWANIA MODUŁU J.Z.		
CZĘSTOTLIWOŚĆ SPRĘŻARKI		Hz	WERSJA OPROGRAMOWANIA MODUŁU J.W.		
PRĄD SPRĘŻARKI		A			
AKTUALNA MOC POMPY CIEPŁA		kW			
ILOŚĆ PULSÓW ZAWORU ROZPRĘŻNEGO		-			

4.6 Audyt budynku

Informacje ogólne								
Imię Nazwisko			Miasto					
Nr kontaktowy			E-mail					
Budynek	Dom jednorodzinny <input type="checkbox"/>	Bud. wielorodzinny <input type="checkbox"/>	Bud. usługowy <input type="checkbox"/>	Hotel <input type="checkbox"/>	Mieszkanie <input type="checkbox"/>			
	Rok budowy		Nowy <input type="checkbox"/>	Modernizowany <input type="checkbox"/>				
Zapotrzebowanie na moc grzewczą:	kW		Rekuperacja	tak <input type="checkbox"/>	nie <input type="checkbox"/>			
Kondygnacje	piwnica	m ²	prziemie	m ²	parter	m ²	I piętro	m ²
	II piętro	m ²	III piętro	m ²	poddasze	m ²	garaż	m ²
Powierzchnia użytkowa	m ²		Kubatura	m ³		Powierzchnia ogrzewana	m ²	
Uwagi	np. nieogrzewany garaż/poddasze itp.							
Liczba mieszkańców:	W tym dzieci:		Liczba łazienek:	Liczba wani:	Liczba pryszniców:			
Uwagi	np. wyższe zużycie cwu, częsta zmiana liczby mieszkańców, deszczownice itp.							

Konstrukcja budynku			
Typ przegrody	Grubość przegrody	Rodzaj izolacji	Grubość izolacji
Podłoga na gruncie			
Parter – ściana zewn.			
Pietro I – ściana zewn.			
Pietro II – ściana zewn.			
Poddasze			
Dach			
Uwagi	np. duża ilość przeszkleń, rodzaj okien, dodatkowa izolacja międzykondygnacyjna, nietypowe mostki cieplne itp.		

Istniejące źródło ciepła										
Rodzaj kotła				Sprawność						
Paliwo*	Gaz	m ³	Węgiel	t	Olej opałowy	l	Miał węglowy	t	Drewno	m ³
	Pelet	t	Energia elektr.	kWh	Ekogroszek	t	Biomasa	t	Inne	
Istniejące źródło ciepła pokrywa zapotrzebowanie na ciepło budynku				tak	<input type="checkbox"/>	częściowo	<input type="checkbox"/>	nie	<input type="checkbox"/>	

Instalacja									
Układ	Zamknięty <input type="checkbox"/>			Otwarty <input type="checkbox"/>					
Typ	Pompowy <input type="checkbox"/>			Grawitacyjny <input type="checkbox"/>					
	Grzejniki	<input type="checkbox"/>	Podłogówka	<input type="checkbox"/>	Mieszany	<input type="checkbox"/>	Kominiek ¹⁾	<input type="checkbox"/>	Kominiek ²⁾
Maksymalna temperatura systemu grzewczego w największe mrozy						°C			
Uwagi	np. temp. Systemu grzewczego przy °C, mieszane układy (jakie?)								

* - podać zużycie roczne paliwa

¹⁾ kominiek – powietrze

²⁾ kominiek z płaszczem wodnym

Informacje uzupełniające						
Współpraca pompy ciepła z innym źródłem	np. kolektory słoneczne, kocioł stałopalny					
Instalacja fotowoltaiczna	Tak	<input type="checkbox"/>	Planowana	<input type="checkbox"/>	Nie	<input type="checkbox"/>

.....

Podpis klienta

1. Administratorem Pani/Pana danych osobowych jest KLIMA-THERM Sp. z o.o. ul. Ostrobramska 101A, 04-041 Warszawa.

2. Pani/Pana dane osobowe przetwarzane będą w celu realizacji umowy - na podstawie Art. 6 ust. 1 lit. b – realizacja umowy oraz lit. f – prawnie usprawiedliwiony interes administratora ogólnego rozporządzenia o ochronie danych osobowych z dnia 27 kwietnia 2016 r.

3. Prawnne usprawiedliwionym interesem jako podstawą do przetwarzania danych osobowych w ramach realizacji umowy jest dochodzenie i obrona roszczeń oraz przeciwdziałanie oszustwom.

4. Posiada Pani/Pan prawo do żądania od administratora dostępu do danych osobowych, ich sprostowania, usunięcia lub ograniczenia przetwarzania oraz prawo do przeniesienia danych, prawo do wniesienia sprzeciwu wobec przetwarzania.

5. Po więcej informacji na temat przetwarzania Pani/Pana danych osobowych odsyłamy na stronę internetową: www.klima-therm.com

www.kaisai.com

WE CARE ABOUT AIR

Environment | Social responsibility | Corporate governance