

**KAISAI**



# POMPY CIEPŁA



**ENERGOOSZCZĘDNE ROZWIĄZANIA DLA TWOJEGO DOMU I BIZNESU**

# Spis treści

<b>Grupa Klima-Therm</b>	4
Akademia Klima-Therm	6
Gwarancja i Serwis	8
<b>Kaisai – odpowiedzialność za środowisko</b>	10
<b>Technologia Kaisai</b>	18
<b>Gama produktów</b>	22
<b>Zarządzanie energią</b>	24
Kaisai X	24
<b>Linia produktów domowych</b>	36
<b>Pompy ciepła Arctic R32</b>	36
Arctic Split R32	46
Arctic Split R32 z zasobnikiem CWU	48
Jednostki zewnętrzne	50
Arctic Mono R32	54
<b>Pompy ciepła R290</b>	58
Mono R290 KHY	63
Moduł hydrauliczny	66
Green Comfort	68
Green Power	74
Green Combo	80
<b>Bufory i zasobniki</b>	84
Zasobnik All in ONE	84
<b>Akcesoria</b>	87
Sterownik K377i	87
Zawór 3-drogowy	88
<b>Linia produktów komercyjnych</b>	90
<b>Mono R32</b>	108
<b>Mono R290</b>	116
<b>ESG</b>	124





We care about air



## Grupa Klima-Therm jest aktywnym członkiem branży HVACR od blisko 30 lat

**Firma koncentruje się na dostarczaniu systemów klimatyzacji, wentylacji i ogrzewania, przeznaczonych zarówno do użytku profesjonalnego, jak i indywidualnego.**

Intensywnie rozwija swoją działalność w segmencie Odnawialnych Źródeł Energii (OZE), stawiając na pompy ciepła jako jeden z najbardziej perspektywicznych motorów wzrostu.

Przewagą konkurencyjną Grupy Klima-Therm jest model biznesowy łączący produkcję i dystrybucję szerokiego portfolio urządzeń HVACR w różnych segmentach cenowych.

# 559

pracowników

# 540

autoryzowanych instalatorów Kaisai

# 24

biura sprzedaży

# 3

centra logistyczne

# 3

Akademie Klima-Therm

# 2000+

szkoleń rocznie stacjonarnie i online

# 2

mobilne showroomy w całorocznej trasie



# WE CARE ABOUT AIR

## Czujemy się odpowiedzialni zarówno za człowieka jak i za środowisko naturalne.

Naszą troską są jakość i komfort powietrza – w biurze, w domu oraz we wszystkich pomieszczeniach, w których pracujemy i przebywamy na co dzień. W równym stopniu, co o powietrze, dbamy o bliższe i dalsze otoczenie naszego biznesu.

Podążając za ideą zrównoważonego rozwoju, wyznaczyliśmy sobie priorytety oparte na proekologicznym podejściu do działalności, partnerstwie z Klientem oraz dbałości o zasoby ludzkie.



Klimatyzacja



Wentylacja



Ogrzewanie



Odnawialne  
źródła energii

# Akademia Klima-Therm

Od blisko 20 lat Akademia Klima-Therm realizuje szkolenia techniczne, produktowe oraz autoryzacyjne.



## E-learning

Nowy poziom nauki

Zajęcia odbywają się w trzech stacjonarnych ośrodkach Akademii – w Gdańsku, Warszawie oraz w Katowicach, jak również w formule online poprzez autorską platformę e-learningową.

W naszej codziennej pracy wykorzystujemy sprawdzone i nowoczesne technologie oraz konwencjonalne sposoby doskonalenia poprzez praktykę i doświadczenia z rzeczywistymi urządzeniami.



Odwiedź stronę Akademii



# Obiekty szkoleniowe

Grupa Klima-Therm posiada 3 nowoczesne, w pełni wyposażone centra badawczo-szkoleniowe zlokalizowane w Gdańsku, Warszawie i w Katowicach, o łącznej powierzchni ponad 600 m<sup>2</sup>.



GDAŃSK



WARSZAWA



KATOWICE

11

Doświadczonych  
trenerów

>1500

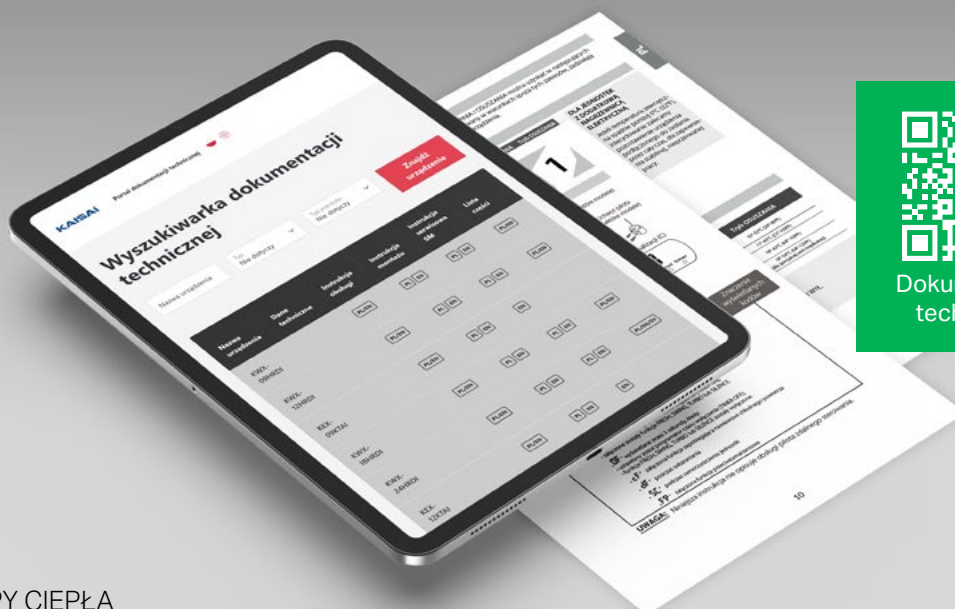
Uczestników  
rocznie

15

Programów  
szkoleniowych

## Portal dokumentacji **technicznej**

Jedno miejsce wszystkie dokumenty



Dokumentacja  
techniczna

# Gwarancja i serwis

Nasz doświadczony zespół specjalistów i ekspertów wspiera wszystkie procesy zakupowe pod względem dostawy urządzeń, kontroli jakości, jak i usług posprzedażowych.

Zarejestruj urządzenie



Serwis Oze Eco

Znajdź najbliższy serwis



Serwis Kaisai

Zapytaj konsultanta



Infolinia Kaisai

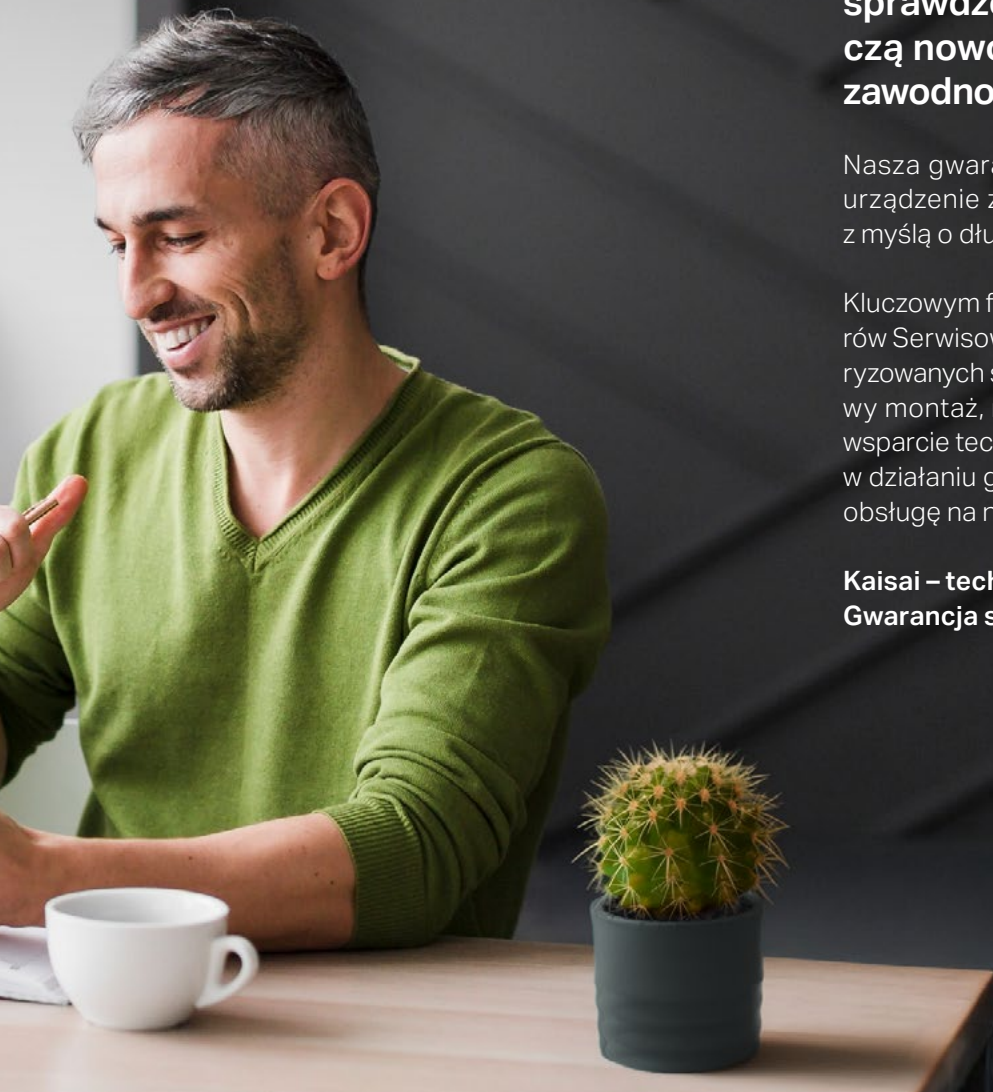


## Wykwalifikowana kadra serwisantów

Co ważne, obligują nas normalizacja, standaryzacja i transparentność reguł współpracy i obsługi Klientów również w obszarze serwisu urządzeń.

Cel ten wspomagają przyjazne narzędzia informatyczne, które nie tylko zapewniają Ci komfort współpracy, ale w równym stopniu gwarantują skrócenie czasu obsługi zgłoszenia do niezbędnego minimum.

**Zapraszamy do współpracy!**  
**Zespół serwisu Klima-Therm**



**Produkty marki Kaisai to pewne, sprawdzone rozwiązania, które łączą nowoczesną technologię, niezawodność i dbałość o szczegóły.**

Nasza gwarancja jakości to pewność, że każde urządzenie zostało zaprojektowane i wykonane z myślą o długotrwałej, bezproblemowej pracy.

Kluczowym filarem jest ogólnopolska sieć Partnerów Serwisowych Kaisai – doświadczonych i autoryzowanych specjalistów, którzy zapewniają fachowy montaż, regularny serwis oraz profesjonalne wsparcie techniczne. Ich zaangażowanie i precyzja w działaniu gwarantują, że każdy klient otrzymuje obsługę na najwyższym poziomie.

**Kaisai – technologia, serwis, dostępność.  
Gwarancja spokoju na lata.**

## **Dlaczego** warto nam zaufać?



Wykwalifikowana kadra pracowników



Najwyższa jakość obsługi



Oryginalne części





# EPBD – rewolucja energetyczna w budownictwie od 2024 roku

Unijna dyrektywa zmienia sposób, w jaki budujemy, remontujemy i ogrzewamy nasze domy

## Co to jest EPBD?

EPBD to unijna dyrektywa regulująca charakterystykę energetyczną budynków. Obowiązuje wszystkie kraje członkowskie i nakłada na nie szereg obowiązków związanych z energooszczędnością w sektorze budownictwa – zarówno mieszkaniowego, jak i użyteczności publicznej.

To jeden z kluczowych filarów pakietu „Fit for 55”. Jej celem jest poprawa efektywności energetycznej budynków, ograniczenie emisji gazów cieplarnianych oraz wprowadzenie Europy na ścieżkę neutralności klimatycznej do 2050 roku.

## Budynki zeroemisyjne – już od 2030

Jednym z najważniejszych zapisów nowej wersji EPBD jest obowiązek budowy wyłącznie **budynków zeroemisyjnych**. Oznacza to, że nowe obiekty nie będą mogły emitować netto żadnych gazów cieplarnianych w fazie użytkowania. Ten obowiązek zacznie obowiązywać:

- **od 2028 roku** – dla budynków publicznych,
- **od 2030 roku** – dla wszystkich nowo powstających budynków.

Zeroemisyjność oznacza konieczność stosowania odnawialnych źródeł energii (np. pomp ciepła, paneli fotowoltaicznych) oraz bardzo dobrej izolacji cieplnej.



## Rewolucja w starym budownictwie

Dyrektywa nie zapomina o istniejących budynkach. Każde państwo członkowskie musi przygotować **krajowy plan renowacji budynków**, który określi harmonogram poprawy efektywności energetycznej najgorszych budynków – tych z klasą energetyczną F i G.

W Polsce oznacza to m.in. konieczność gruntownych modernizacji wielu bloków z wielkiej płyty, kamienic czy budynków użyteczności publicznej.



## Dla kogo to wyzwanie, a dla kogo szansa?

Nowe przepisy będą dużym wyzwaniem przede wszystkim dla właścicieli budynków, deweloperów, zarządców nieruchomości oraz jednostek samorządowych. Ale to także szansa dla całej branży instalacyjnej, budowlanej i sektora OZE, która może skorzystać na rosnącym zapotrzebowaniu na energooszczędne technologie.

Przyszłość budownictwa w Unii Europejskiej jest nierozdzielnie związana z efektywnością energetyczną i neutralnością klimatyczną. Dla inwestorów, architektów i użytkowników budynków nadchodzą lata pełne zmian – ale też ogromnych możliwości.

## Nowe obowiązki i narzędzia

Wśród nowych rozwiązań przewidzianych w EPBD 2024 znajdują się m.in.:

- **klasyfikacja energetyczna budynków** – etykieta A–G będzie obowiązkowa, podobnie jak dziś dla lodówek czy pralek,
- **cyfrowy paszport budynku** – dokumentacja zawierająca dane techniczne, historię remontów, efektywność energetyczną i plan dalszych działań modernizacyjnych,
- **obowiązek montażu instalacji OZE** w nowych i gruntownie modernizowanych budynkach,
- **obowiązkowe stacje ładowania samochodów elektrycznych** oraz infrastruktura wspierająca elektromobilność,
- **zakończenie dotowania kotłów gazowych i na paliwa kopalne** – to pierwszy krok do ich całkowitego wycofania.

# Odpowiedzialność za środowisko

**Kluczowym elementem innowacyjnej branży HVACR jest wprowadzenie wydajnych rozwiązań, gwarantujących komfort i zapewniających ochronę środowiska naturalnego.**

Czynniki chłodnicze mają olbrzymi wpływ na naszą planetę, co odzwierciedla polityka redukcji tworzenia efektu cieplarnianego oraz zerowego wpływu na warstwę ozonową.

Klima-Therm respektując najnowsze przepisy europejskie, wprowadza na rynek najnowsze technologie wykorzystujące czynniki chłodnicze o najniższym współczynniku GWP(\*1) i zerowym współczynniku ODP(\*2).

**WE  
CARE  
ABOUT  
AIR**



## Nowe standardy budownictwa

Od 2030 r. wszystkie nowe budynki w UE mają być zeroemisyjne, a istniejące obiekty będą stopniowo modernizowane – z myślą o całkowitej dekarbonizacji sektora do połowy stulecia.



## Europa jako globalny lider klimatyczny

Pakiet Fit for 55 stanowi nie tylko ambitną odpowiedź na kryzys klimatyczny, ale również strategię rozwoju nowoczesnej, zrównoważonej gospodarki. UE, odpowiadająca dziś za ok. 7% globalnych emisji CO<sub>2</sub>, stawia na innowację, sprawiedliwość społeczną i konkurencyjność przemysłową, wyznaczając światowe standardy w zakresie ochrony klimatu.



## Czynnik R32

Czynnik R32 to nowoczesny czynnik chłodniczy stosowany głównie w klimatyzatorach, pompach ciepła oraz systemach chłodniczych. Należy do grupy **HFC** (fluorowęglowodorów) i charakteryzuje się **niższym współczynnikiem GWP** (Global Warming Potential) – wynoszącym ok. 675, co czyni go znacznie mniej szkodliwym dla środowiska niż popularny wcześniej R410A (GWP ~2088).

### Główne zalety R32:



Wyższa efektywność energetyczna w porównaniu z R410A



Niższy wpływ na efekt cieplarniany



## Czynnik R290

Czynnik R290 to **naturalny czynnik chłodniczy** w postaci czystego propanu. Jest węglowodorem, oznaczonym chemicznie jako **C<sub>3</sub>H<sub>8</sub>**, i zalicza się do grupy czynników o **bardzo niskim współczynnikiem GWP** (Global Warming Potential ≈ 3) oraz **zerowym ODP** (Ozone Depletion Potential), co czyni go przyjaznym dla środowiska.

### Główne zalety R290:



Bardzo niski wpływ na efekt cieplarniany (GWP)



Wysoka efektywność energetyczna – dobre właściwości termodynamiczne



Dostępność i niski koszt czynnika

(\*1) GWP (Global Warming Potential) Potencjał tworzenia efektu cieplarnianego. Mierzy udział pojedynczej cząsteczki gazu we wzroście efektu cieplarnianego. Jest sparametryzowany do CO<sub>2</sub>, któremu przypisano wartość 1. Im wyższy GWP, tym większe potencjalne szkody dla środowiska.

(\*2) ODP (Ozone Depletion Potential) Potencjał niszczenia warstwy ozonowej. Mierzy on, w jakim stopniu pojedyncza cząsteczka gazu przyczynia się do rozrzedzenia warstwy ozonowej. Najbardziej szkodliwe czynniki chłodnicze CFC i HCFC zostały zakazane na rynku, który obecnie dopuszcza tylko gazy chłodnicze o ODP = 0.

# Zielone światło dla **Fit for 55** – nowy rozdział europejskiej polityki klimatycznej

Unia Europejska podjęła zdecydowane działania w walce ze zmianami klimatycznymi, przyjmując kompleksowy pakiet legislacyjny „Fit for 55”, którego celem jest redukcja emisji gazów cieplarnianych o 55% do 2030 roku w porównaniu z poziomem z 1990 r. oraz osiągnięcie neutralności klimatycznej do 2050 r.

Pakiet ten wspiera transformację w kierunku gospodarki niskoemisyjnej oraz zrównoważonego rozwoju środowiska. W ramach pakietu zaproponowano zarówno nowe regulacje, jak i zmiany w istniejących przepisach.

## Wzrost udziału odnawialnych źródeł energii (OZE)

Nowe przepisy zakładają osiągnięcie co najmniej 40% udziału OZE w całkowitym zużyciu energii w UE do 2030 r. oraz ambitne cele w zakresie efektywności energetycznej, w tym ograniczenie zużycia końcowego energii o 11,7%.

# System EU ETS 2 – nowy krok Unii Europejskiej w walce ze zmianami klimatu.

## Dlaczego EU ETS 2 jest potrzebny?

Chociaż obecny system EU ETS znacząco wpłynął na redukcję emisji w sektorze przemysłowym i energetycznym, to transport i ogrzewanie budynków nadal stanowią istotne źródła emisji CO<sub>2</sub>.

W Polsce, podobnie jak w innych krajach UE, domowe ogrzewanie i transport drogowy są odpowiedzialne za dużą część emisji gazów cieplarnianych.

Unia Europejska od lat aktywnie walczy ze zmianami klimatu, wprowadzając innowacyjne rozwiązania mające na celu ograniczenie emisji gazów cieplarnianych.

## Czym jest EU ETS 2?

EU ETS 2 to drugi filar europejskiego systemu handlu emisjami, który ma zacząć obowiązywać w nadchodzących latach (od stycznia 2028).

### Nowy system obejmie sektory, które dotychczas nie były objęte mechanizmem ETS:

- Transport drogowy (np. emisje ze spalania paliw w samochodach osobowych i ciężarowych),
- Budynki mieszkalne i komercyjne (ogrzewanie gazem, olejem opałowym, węglem itp.).

EU ETS 2 wymagać będzie od dostawców paliw zakupu uprawnień do emisji CO<sub>2</sub>, oraz motywować do inwestycji w energooszczędność i odnawialne źródła energii.

## Wyzwania i perspektywy

### Wdrożenie EU ETS 2 to krok milowy, ale także duże wyzwanie.

Konieczne będzie wyważenie celów klimatycznych z ochroną konsumentów przed nadmiernym wzrostem kosztów życia. Wiele państw, w tym Polska, będzie musiało przygotować odpowiednie programy wsparcia i inwestycji w efektywność energetyczną.

Jednocześnie EU ETS 2 otwiera szansę na przyspieszenie transformacji energetycznej, rozwój odnawialnych źródeł energii oraz innowacyjnych technologii w sektorze transportu i budownictwa.

System EU ETS 2 to kolejny ważny element europejskiej strategii klimatycznej. Rozszerzając mechanizm handlu emisjami na nowe sektory, UE chce skuteczniej ograniczać emisje gazów cieplarnianych i wspierać transformację w kierunku gospodarki niskoemisyjnej.

Dzięki odpowiednim środkom wsparcia, zmiany te mogą odbywać się w sposób sprawiedliwy społecznie, chroniąc najsłabsze grupy przed negatywnymi skutkami.

## EU ETS 2 i WT 2021 – nowe realia dla ogrzewania budynków

Unia Europejska konsekwentnie zaostrza politykę klimatyczną, dążąc do ograniczenia emisji CO<sub>2</sub>. Jednym z kluczowych narzędzi tych działań jest EU ETS 2 – rozszerzony system handlu emisjami, który obejmie sektory dotychczas poza regulacją.

### EU ETS 2 – co się zmienia?

EU ETS 2 zacznie obowiązywać od 2027 roku (z możliwością przesunięcia na 2028 r.) i obejmie:

- transport drogowy,
- ogrzewanie budynków mieszkalnych i komercyjnych.

System wprowadza obowiązek zakupu uprawnień do emisji CO<sub>2</sub> przez dostawców paliw kopalnych, co w praktyce zwiększa opłacalność niskoemisyjnych i bezemisyjnych źródeł ciepła, takich jak pompy ciepła.

### WT 2021 – wyższe wymagania energetyczne

WT 2021 to obowiązujące przepisy określające standardy energooszczędności budynków. Kluczowe zmiany to:

- obniżenie maksymalnego zapotrzebowania na energię pierwotną (EP) do 70 kWh/(m<sup>2</sup>·rok) dla budynków mieszkalnych,
- lepsza izolacyjność przegród budowlanych,
- konieczność stosowania nowoczesnych, efektywnych systemów grzewczych oraz wentylacji z odzyskiem ciepła,
- holistyczne podejście do bilansu energetycznego budynku.
- nowe wymagania sprzyjają rozwiązaniom opartym na odnawialnych źródłach energii.

### Marka Kaisai w programie „Czyste Powietrze”

Program Czyste Powietrze wspiera inwestycje w ekologiczne źródła ogrzewania i poprawę efektywności energetycznej budynków jednorodzinnych.

**Marka KAISAI nieustannie obecna jest w programie „Czyste Powietrze”, oferując pompy ciepła spełniające aktualne wymagania WT 2021 i wpisujące się w cele EU ETS 2, umożliwiając inwestorom korzystanie z dofinansowań oraz przejście na nowoczesne, niskoemisyjne ogrzewanie.**



# Programy dofinansowania:



Masz istniejący dom jednorodzinny i wymieniasz stary kocioł („kopciucha”)



Czyste Powietrze



Budujesz nowy dom jednorodzinny



Moje Ciepło



Mieszkasz w budynku wielorodzinnym (lokal / wspólnota)



Ciepłe Mieszkanie

## Na co można otrzymać dofinansowanie?



Wymianę starego pieca i kotła na nowoczesne, ekologiczne źródła ciepła (np. pompy ciepła, kotły gazowe, kotły na pellet)



Termomodernizację budynku, np. ocieplenie ścian, wymianę okien i drzwi



Montaż instalacji odnawialnych źródeł energii, takich jak moduły fotowoltaiczne



Wentylację mechaniczną z odzyskiem ciepła (rekuperacja)

## Cele programu

- Ograniczenie emisji szkodliwych substancji do atmosfery (m.in. pyłów i CO<sub>2</sub>)
- Poprawa efektywności energetycznej domów
- Zmniejszenie rachunków za ogrzewanie
- Poprawa komfortu życia mieszkańców

## Kto może skorzystać z programu?

- Właściciele i współwłaściciele domów jednorodzinnych
- Osoby fizyczne posiadające dom jednorodzinny na terenie Polski

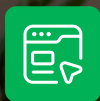
# Jak wziąć udział w programie?



Po otrzymaniu decyzji rozpocznij realizację inwestycji



Po zakończeniu przedstaw faktury i potwierdzenia do wypłaty dotacji

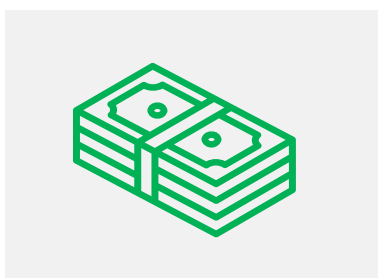


Zarejestruj się na oficjalnej stronie programu: [czystepowietrze.gov.pl](https://czystepowietrze.gov.pl)



Wypełnij i złóż wniosek o dofinansowanie

## Kwoty dofinansowania



Dofinansowanie zależy od dochodu wnioskodawcy oraz zakresu inwestycji. Możliwe są dotacje sięgające **nawet 35 200 zł**.

## Gdzie szukać wsparcia?

Na oficjalnej stronie programu:  
[czystepowietrze.gov.pl](https://czystepowietrze.gov.pl)



Oficjalna strona

W punktach konsultacyjnych  
i urzędach gmin



Lista punktów

U operatorów programu  
Czyste Powietrze.



Operatorzy

# Technologia i jakość Kaisai

## Perfekcja w każdym detalu

Pompy ciepła Kaisai to połączenie **zaawansowanej technologii, precyzyjnego zarządzania** procesem produkcji oraz troski o każdy etap drogi produktu – od koncepcji projektowej, przez testy jakości, aż po dostawę do klienta.

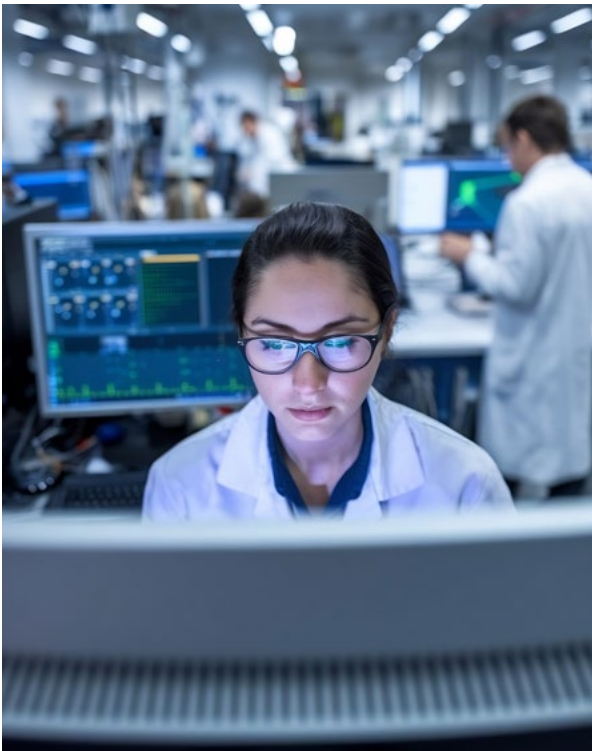
Naszym celem jest dostarczanie urządzeń, które nie tylko zapewniają komfort cieplny, ale również wyróżniają się efektywnością energetyczną, trwałością i cichą pracą.



Innowacje w harmonii z komfortem i naturą

## Laboratoria badawcze Kaisai

– miejsce, gdzie rodzą się innowacje



### Kaisai dysponuje nowoczesnymi laboratoriami badawczo-rozwojowymi, w których inżynierowie:

- testują urządzenia w komorach klimatycznych symulujących ekstremalne warunki pogodowe (od silnych mrozów po upały),
- opracowują rozwiązania zwiększające sprawność sezonową i obniżające poziom hałasu,
- wdrażają innowacje w sterowaniu i automatyce, w tym zdalne zarządzanie i integrację z inteligentnym domem,
- badają żywotność kluczowych komponentów, aby zapewnić długotrwałą i bezawaryjną pracę pomp.

Efektom jest sprzęt, który nie tylko spełnia, ale często przewyższa wymagania norm europejskich dotyczących efektywności energetycznej i ochrony środowiska.

## Zarządzanie produktem

**Od idei do gotowego rozwiązania. Za rozwój i udoskonalanie pomp ciepła Kaisai odpowiada zespół doświadczonych menedżerów produktu.**

Ich praca to wieloetapowy proces obejmujący:

- analizę rynku i trendów technologicznych,
- dobór i projektowanie rozwiązań odpowiadających realnym potrzebom użytkowników, współpracę z konstruktorami, elektronikami i programistami,
- nadzór nad wdrożeniem nowych modeli oraz modernizacją istniejących linii produktowych.

Dzięki temu każda pompa ciepła Kaisai jest przemyślana w każdym aspekcie – od ergonomii obsługi, przez optymalizację zużycia energii, aż po estetykę wykonania.



## Ludzie – klucz do jakości Kaisai

Za każdą pompą ciepła Kaisai stoją ludzie – **wykwalfikowani inżynierowie, projektanci, technicy** oraz **menedżerowie produktu**.

To oni dbają, aby urządzenie, które trafia w ręce klienta, było synonimem niezawodności, innowacji i wysokiej jakości technicznej.

Nasz zespół łączy wiedzę z praktycznym doświadczeniem, a zaangażowanie pracowników widać w każdym szczególe – od jakości montażu, przez precyzję oprogramowania sterowników, aż po obsługę posprzedażową.

## Kontrola jakości produkcji, transportu i dostaw – jakość, która zda każdy test

Pompy Kaisai przechodzą wielostopniową kontrolę jakości. Każdy komponent jest dokładnie weryfikowany przed montażem, a gotowe urządzenia testowane pod kątem wydajności, bezpieczeństwa i niezawodności.

Kontrola obejmuje również proces transportu i logistyki, co gwarantuje, że produkt trafia do klienta w nienaruszonym stanie i gotowy do pracy.



# KAISAI

Wybierając urządzenia marki Kaisai, otrzymujesz wysokiej jakości produkt przyjazny środowisku, zaprojektowany z myślą o komforcie użytkownika, a jednocześnie oferowany w rozsądnej klasie cenowej.



Marka Kaisai debiutowała na rynku polskim w 2011 roku i od tego czasu corocznie notuje wzrost sprzedaży w Polsce, jak i na rynkach zagranicznych.

Najnowsze rozwiązania technologiczne sprawiają, że urządzenia Kaisai są liderami w swojej klasie i spełniają wysokie oczekiwania w zakresie ekologii, oszczędności energii, cichej pracy, bez-

pieczeństwa, komfortu użytkownika i gwarancji produkcyjnej. Poprzez wieloletnie inwestycje w technologię, urządzenia Kaisai uznawane są za jedno z najbardziej innowacyjnych rozwiązań klimatyzacyjnych i grzewczych, z powodzeniem stosowane są m.in. w obiektach użyteczności publicznej oraz obiektach mieszkalnych.



klimatyzacja komercyjna



klimatyzacja VRF



pompy ciepła



magazyny energii



falowniki



**540**

autoryzowanych serwisów w Polsce

**750 000**

sprzedanych jednostek w Polsce

**30**

typów produktów

# Gama Kaisai

## Linia produktów domowych



**Centrala Kaisai X**  
system zarządzania energią

str. 24



**Split R32**  
pompa ciepła Kaisai

str. 46



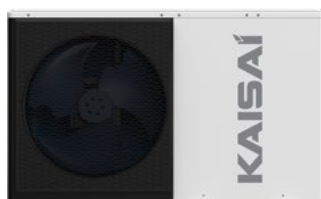
**Split R32 z zasobnikiem CWU**  
pompa ciepła Kaisai

str. 48



**Mułu hydrauliczny**  
do pompy ciepła Kaisai R290

str. 66



**Green Comfort**  
pompa ciepła Kaisai R290

str. 68



**Green Power**  
pompa ciepła Kaisai R290

str. 74

## Linia produktów komercyjnych



**Mono R32**  
Komercyjne pompy ciepła Kaisai

str. 108



**Mono R290**  
Komercyjne pompy ciepła Kaisai

str. 116



**Jednostki zewnętrzne**  
pompy ciepła Kaisai

str. 50



**Mono R32**  
pompa ciepła Kaisai

str. 54



**Mono R290 KHY**  
pompa ciepła Kaisai

str. 63



**Green Combo**  
pompa ciepła ze zbiornikiem CWU

str. 80



**Zasobnik ALL in ONE**  
zbiornik CWU/CO

str. 84



**Akcesoria**  
do pomp ciepła Kaisai

str. 87



# Kaisai X

System zarządzania energią

Kaisai X

Zarządzanie energią

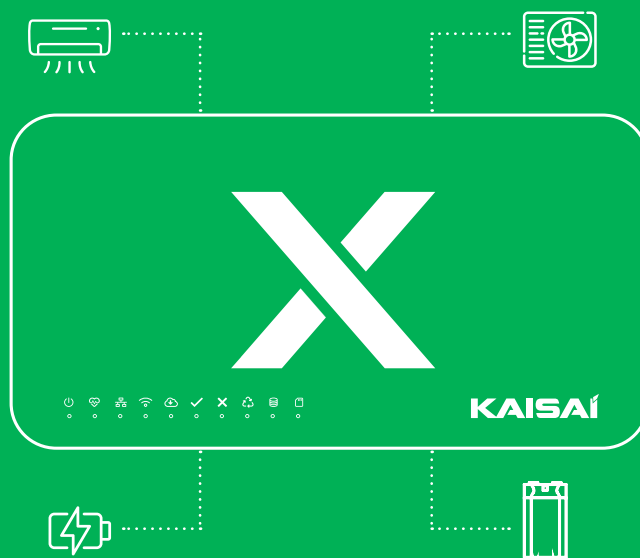


## Twoje potrzeby, nasza wizja! Innowacja Kaisai X

Kaisai X to innowacyjne rozwiązanie, które redefiniuje sposób zarządzania energią w budynkach. Dzięki zaawansowanej technologii, nasz system zapewnia pełną kontrolę nad urządzeniami grzewczymi, wentylacyjnymi, klimatyzacją oraz Odnawialnymi Źródłami Energii, łącząc inteligentne algorytmy z intuicyjną obsługą.

Kaisai X nie tylko obniża koszty eksploatacji, ale również zwiększa komfort życia, jednocześnie dbając o środowisko naturalne.

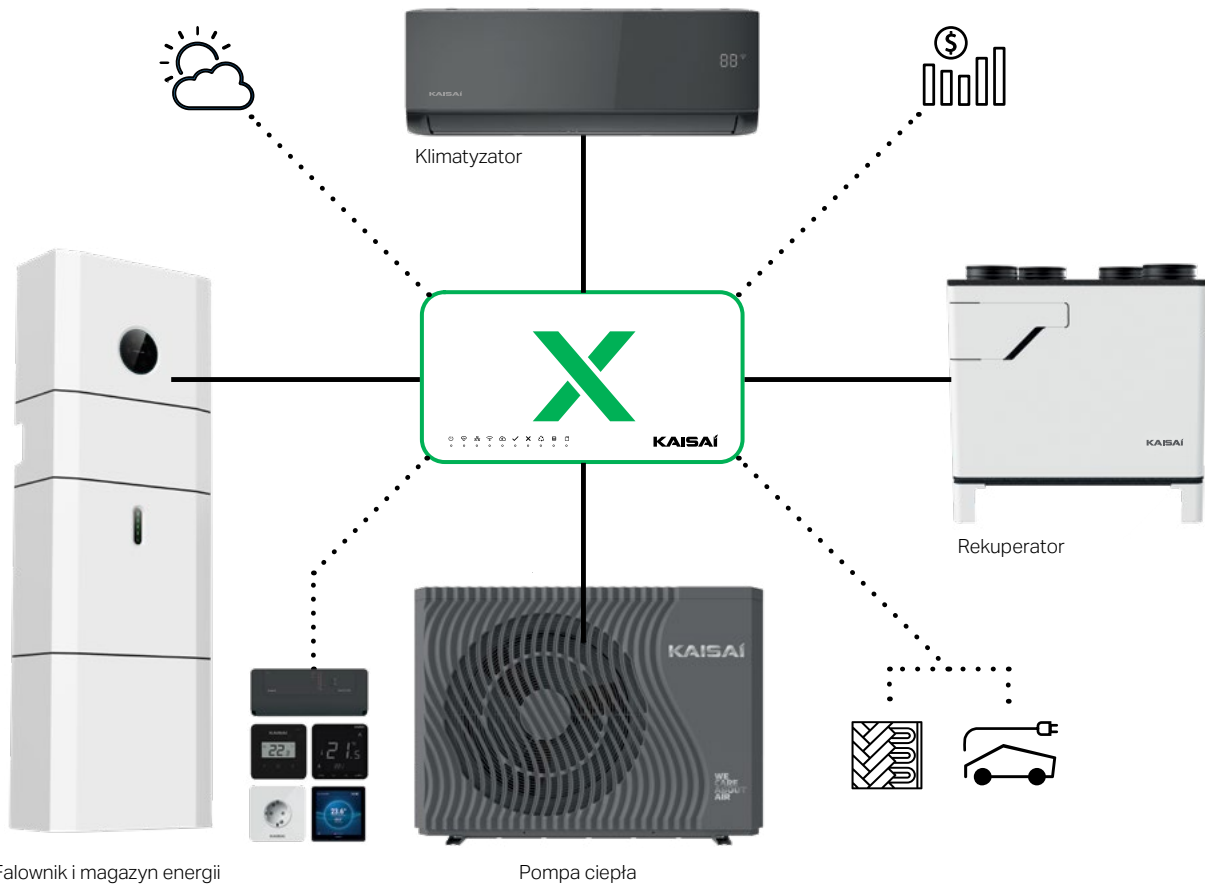
**Nasza misja to połączenie nowoczesności z ekologią i oszczędnością – wszystko zamknięte w jednym systemie, który działa dla Ciebie.**



# Co to jest **Kaisai X**?

Kaisai X to system zarządzania, który umożliwia optymalizację zużycia prądu, ogrzewania i chłodzenia.

Dzięki pełnej integracji z urządzeniami oferuje oszczędności finansowe i komfort użytkownika.



## Główne zalety systemu

### Optymalizacja kosztów

**Maksymalna oszczędność** energii i redukcja rachunków nawet o **40%\***

### Kompleksowa integracja

**Współpraca** z pompami ciepła, rekuperatorami, klimatyzacją i magazynami energii.

### Zdalne sterowanie

Zarządzanie systemem z **aplikacji mobilnej** lub dowolnej przeglądarki internetowej.

### System Plug&Save

Urządzenie, które po podłączeniu **oszczędza energię** i obniża rachunki.

\*Symulacja na modelowym budynku z wykorzystaniem urządzeń marki Kaisai.

# Dla kogo jest Kaisai X?



System dedykowany jest **właścicielom domów, biur** oraz **małych, średnich i dużych obiektów** komercyjnych, którzy chcą efektywnie zarządzać energią i zmniejszyć swój ślad węglowy.



**Dla instalatorów**, którzy cenią sobie wygodę montażu, innowację technologiczną oraz oszczędność czasu dzięki zdalnej obsłudze i wsparciu zadowolonych klientów.

Jedna aplikacja



Jeden producent



Pełna kontrola  
na wyciągnięcie ręki!

## Korzyści dla Klientów i Instalatorów



### Wygoda

Zarządzanie systemem z jednego miejsca



### Instalacja

Prosty proces instalacji



### Oszczędności

Redukcja kosztów energii



### Serwis

Zdalna obsługa posprzedażowa



### Ekologia

Zmniejszenie emisji CO<sub>2</sub>



### Konfigurator

Dostęp do konfiguratora online



### Komfort

Wygoda i intuicyjność użytkowania



### Pomoc

Wsparcie techniczne i szkolenia

# Ogrzewanie **strefowe**



## Precyzyjna kontrola temperatury

- Możliwość ustawienia **różnych temperatur** w poszczególnych pomieszczeniach w zależności od ich funkcji (np. sypialnia chłodniejsza, salon cieplejszy)
- **Inteligentne** czujniki temperatur dostosowujące parametry grzewcze w czasie rzeczywistym

## Komfort i zdrowie

- **Uniknięcie przegrzewania** pomieszczeń
- **Lepsza jakość** powietrza dzięki zintegrowanemu sterowaniu rekuperacją

## Oszczędność energii

- Ogrzewane są tylko te pomieszczenia, które są **aktualnie używane**, co prowadzi do znacznego zmniejszenia strat ciepła
- **Redukcja kosztów** ogrzewania do **5%** porównaniu z systemami centralnego ogrzewania bez strefowej regulacji

## Dłuższa żywotność

- System działa **efektywniej**, co zmniejsza częstotliwość pracy pompy ciepła, a tym samym wydłuża jej **żywotność**

# Symulacja dla pomp ciepła z ogrzewaniem strefowym



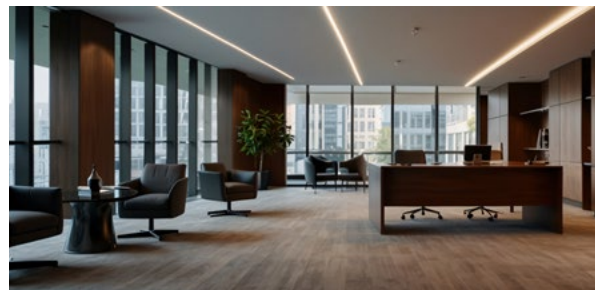
## Przykład domu jednorodzinnego (150 m<sup>2</sup>)

Zużycie energii bez ogrzewania strefowego: **10 000 kWh/rok**

Zużycie energii z ogrzewaniem strefowym: **7 500 kWh/rok (redukcja o 25%)**

Koszt energii: **0,80 zł/kWh**

Roczna oszczędność:  
2 000 kWh × 0,80 zł = **1 600 zł**



## Przykład biura (300 m<sup>2</sup>)

Zużycie energii bez ogrzewania strefowego: **20 000 kWh/rok**

Zużycie energii z ogrzewaniem strefowym: **15 000 kWh/rok (redukcja o 25%)**

Koszt energii: **0,80 zł/kWh**

Roczna oszczędność:  
5 000 kWh × 0,80 zł = **4 000 zł**

## Dodatkowe zalety integracji z pompą ciepła



### Ogrzewanie dynamiczne

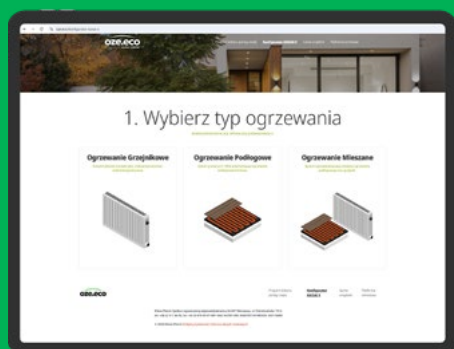
Pompa ciepła **automatycznie** dostosowuje się do zmiennych warunków pogodowych, zwiększając efektywność systemu strefowego.



### Tryb chłodzenia

W lecie pompa ciepła może działać jako **klimatyzator**, co zwiększa komfort użytkownika systemu przez cały rok.

**WAŻNE** – wszystkie wyliczenia oszczędności zostały obliczone na bazie praktycznych testów współpracy urządzeń marki Kaisai.



## Zoptymalizuj swój budynek razem z nami!

W celu optymalnego doboru urządzeń do budynku sprawdź nasz Konfigurator Kaisai X



<https://oze.eco/konfigurator-kaisai-x>

# Pompy ciepła Kaisai

**Pompa ciepła** to nowoczesne urządzenie, które efektywnie ogrzewa i chłodzi budynki, czerpiąc energię z powietrza. Jak to działa?



1

## Pobór energii

Pompa ciepła pozyskuje ciepło z otoczenia

2

## Przekaz ciepła

Czynnik chłodniczy oddaje ciepło w skraplaczu do wody grzewczej

3

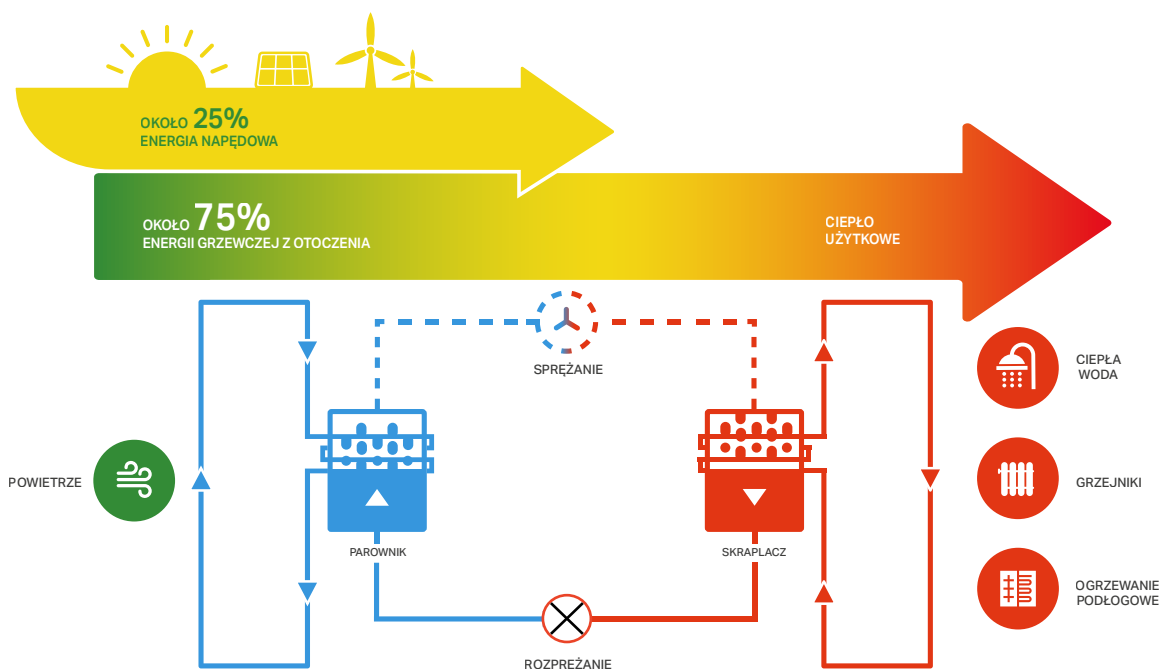
## Zwiększanie temperatury

Kompresor podnosi ciśnienie, podgrzewając czynnik chłodniczy

4

## Powtórzenie procesu

Zdalna obsługa posprzedażowa



Pompy ciepła Kaisai są bardzo efektywne – na każdą jednostkę energii elektrycznej zużywanej do ich pracy mogą dostarczyć od 3 do 5 jednostek ciepła. Dzięki temu są jednym z najbardziej oszczędnych i ekologicznych sposobów ogrzewania budynków.

# Klimatyzatory Kaisai

Klimatyzatory Kaisai to komfort i zdrowie w Twoim domu – idealna temperatura, czyste powietrze wolne od alergenów, smogu i drobno-ustrojów dzięki zaawansowanym filtrom. Nowoczesne technologie, takie jak sterowanie Wi-Fi i energooszczędne rozwiązania, zapewniają wy-

godę i oszczędność, a funkcja grzania sprawdzi się w chłodne dni. Kaisai to także dbałość o środowisko – ekologiczne czynniki chłodnicze i minimalny wpływ na klimat. Wybierz jakość, która łączy innowację, zdrowie i troskę o planetę!



Moduł WiFi  
w standardzie



Wielofunkcyjny  
plitot

**R32**

Ekologiczny czynnik  
chłodniczy R32



Szeroki zakres  
temperatur

1

## Pobieranie ciepła

Klimatyzator zasysa ciepłe powietrze, a czynnik chłodniczy w parowniku pochłania jego ciepło, ochładzając powietrze.

2

## Sprężanie

Czynnik trafia do sprężarki, gdzie wzrasta jego ciśnienie i temperatura.

3

## Oddawanie ciepła

W skraplaczu ciepło jest oddawane na zewnątrz, a czynnik wraca do postaci ciekłej.

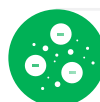
4

## Rozprężanie

Obniżane jest ciśnienie czynnika, co pozwala na ponowne chłodzenie powietrza.



## Wybrane funkcje



Jonizacja powietrza



Filtr Bio Hepa



Nawiew 3D

# Magazyn energii

## Przyszłość oszczędności i niezależności energetycznej

Nowoczesne magazyny energii, coraz częściej stosowane z instalacjami fotowoltaicznymi, pozwalają na inteligentne zarządzanie energią. Kluczowym elementem systemu jest hybrydowy falownik, który obsługuje zarówno prąd stały, jak i zmienny, zapewniając optymalne dopasowanie do bieżącego zapotrzebowania budynku. Magazyn energii działa także bez fotowoltaiki, umożliwiając oszczędności

dzięki wykorzystaniu zmiennych cen prądu. Użytkownik może rozłożyć autokonsumpcję energii w ciągu dnia, co pozwala na większą autonomię i niższe rachunki. Dzięki zaawansowanym rozwiązaniom, takim jak asymetryczne obciążenie faz, możliwe jest bezproblemowe zasilanie energochłonnych urządzeń.

**Magazynowanie energii** to nie tylko oszczędność, ale też klucz do stabilności sieci i optymalizacji codziennego życia.

### Falownik **Hybrydowy 10kW**



Możliwość jednoczesnej generacji mocy na budynek oraz ładowania baterii. Dostępna praca w trybie ON/OFF Grid.



Regulowana moc na każdą z faz - asymetria pracy ze względu na obciążenia. Współpraca z dodatkowym generatorem prądu.

### Bateria **5.1 kWh**



Akumulator CATL LFP o najwyższej jakości wykonania gwarantujący bezpieczeństwo dzięki potrójnej ochronie.



Łatwa instalacja, modułowa konstrukcja oraz swobodna rozbudowa po dłuższym czasie użytkowania.

## Autokonsumpcja energii

Magazyny energii pozwalają na maksymalizację autokonsumpcji energii z instalacji PV, zapewniając niezależność energetyczną i znaczącą redukcję kosztów.

## Dodawanie urządzeń

### Pompa ciepła

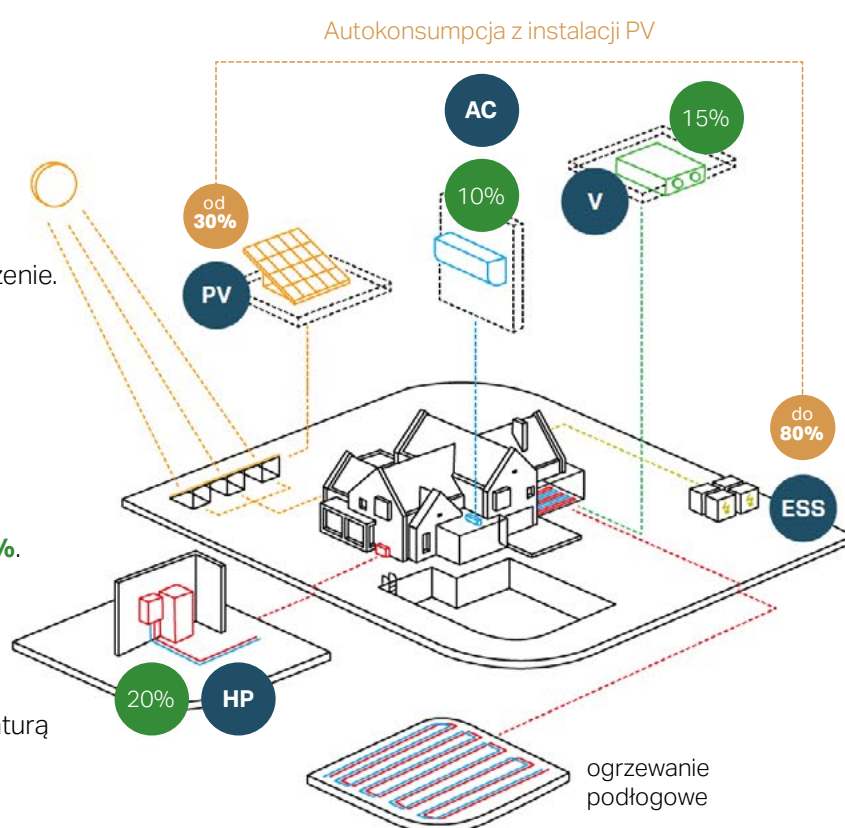
Pobiera energię z **powietrza** zapewniając ogrzewanie i chłodzenie. Instalacja pompy ciepła może zmniejszyć rachunki o **20%**.

### Rekuperator

Odzyskuje ciepło z wentylacji, zmniejszając straty energii o **15%**.

### Klimatyzacja

Inteligentne sterowanie temperaturą redukuje zużycie prądu o **10%**.



### Dom jednorodzinny

Efektywne ogrzewanie może obniżyć rzeczywiste koszty ogrzewania o **30%** i chłodzenia o **15%**.



### Biuro

Optymalizacja zużycia energii przez oświetlenie i wentylację, to oszczędność do **25%**.

**WAŻNE** – wszystkie wyliczenia oszczędności zostały obliczone na bazie praktycznych testów współpracy urządzeń marki Kaisai.

# Rekuperator **Blast**

## Ekologiczna wentylacja, większy komfort

Centrala rekuperacyjna Blast to nowoczesne urządzenie do wentylacji z odzyskiem ciepła, idealne dla budynków mieszkalnych i usługowych, szczególnie domów jednorodzinnych. Zapewnia czyste, świeże powietrze dzięki filtrowaniu i podgrzewaniu w wymienniku ciepła, jednocześnie

odzyskując energię z powietrza wywiewanego. Jednocześnie umożliwia szybki dostęp do komponentów i filtrów. Obudowa z formowanego polipropylenu eliminuje mostki termiczne, minimalizując ryzyko kondensacji. Łatwą obsługę zapewniają dedykowane panele rewizyjne.



1

### Obudowa

Izolacja – EPP eliminacja mostków cieplnych

4

### Nagrzewnica

Wstępna elektryczna zintegrowana

2

### Odzysk ciepła

Rekuperator przeciwprądowy, kondensacyjny, lub entalpiczny

5

### Automatyka

Współpraca z elementami peryferyjnymi

3

### Wentylatory

Wysokosprawne silniki EC

6

### Filtry

ePM<sub>10</sub>50% (M5) jako standard

## Panel sterujący



# 30%

mniejsze  
wydatki  
na energię

W stosunku do całościowego kosztu budowy domu, koszt przygotowania i montażu systemu rekuperacji nie jest wygórowany, a dobrze zaplanowana instalacja umożliwia generowanie znaczących oszczędności w przyszłości.

# Dostępne akcesoria

## System ogrzewania strefowego i inteligentnego budynku

Ogrzewanie strefowe to sposób na komfort i oszczędność. Dzięki możliwości regulacji temperatury w każdym pomieszczeniu, płacisz tylko za

ciepło, które faktycznie wykorzystujesz. To idealne rozwiązanie, by zmniejszyć rachunki i zwiększyć wygodę w domu!



### Czujnik otwarcia Kaisai



Bezprzewodowe urządzenie przy oknie lub drzwiach przekazuje ich stan do centrali, co pozwala systemowi Kaisai X minimalizować straty ciepła.



### Extender Kaisai



Extender rozszerza zasięg sygnału dla urządzeń peryferyjnych, przekazując dane radiowo do Wi-Fi oraz pełniąc funkcję gniazdka sieciowego.



### Siłownik Kaisai 869



Bezprzewodowy siłownik grzejnikowy Kaisai KSTT- 869 umożliwia efektywne zarządzanie temperaturą, zapewniając komfort ciepły i oszczędność energii.



### Siłownik Kaisai 230/2



KSTT automatycznie steruje zaworami grzewczymi na rozdzielaczach lub grzejnikach, współpracując z listwami montażowymi i termostatami pokojowymi.



### Regulator Kaisai S PLUS



Bezprzewodowy kontroler pokojowy z czujnikami temperatury i wilgotności oraz programem ogrzewania, przeznaczony do montażu na ścianie i obsługi jednego pomieszczenia.



### Regulator Kaisai S PLUS



Rozszerzona wersja bezprzewodowego kontrolera pokojowego z dużym wyświetlaczem LCD, szklanym panelem oraz czujnikami temperatury i wilgotności, umożliwiającą programowanie ogrzewania.



### Sterownik zaworów termostatycznych



Uniwersalny bezprzewodowy sterownik zaworów termostatycznych przeznaczony do zarządzania ogrzewaniem podłogowym.



### Gniazdko 230 Kaisai



Gniazdko KSG-230 to montowane w ramce urządzenie z licznikiem energii, umożliwiające bezprzewodowe sterowanie podłączonymi urządzeniami.

# Pompy ciepła serii Arctic R32



Niezawodne pompy ciepła serii Arctic na **czynnik R32**, które już zdobyły zaufanie tysięcy użytkowników, to **najczęściej wybierany model** w kategorii pomp powietrze-woda na polskim rynku.

Dzięki **nowoczesnej technologii** pompy ciepła Kaisai pracują w **bardzo szerokim zakresie temperatury** zewnętrznej oraz osiągają wysokie parametry temperatury systemu grzewczego lub ciepłej wody użytkowej. **Bezpieczeństwo użytkowania** oraz **bezobsługowość** czynią pompy ciepła Kaisai idealnym rozwiązaniem dla każdego, kto buduje dom, ale i wymienia lub modernizuje istniejące źródło ciepła.

Seria Arctic ze względu na swoją wszechstronność i bogaty typoszereg 6, 8, 10, 12, 14 i 16 kW mają zastosowanie zarówno w budownictwie jednorodzinym, wielorodzinnym, jak i komercyjnym.



### Kompaktowa konstrukcja

w ofercie pomp ciepła Kaisai moduł hydrauliczny + zbiornik CWU w jednym, co upraszcza i skraca czas montażu pompy ciepła



### Dwie wielkości zbiornika

Zbiornik CWU w dwóch wielkościach do wyboru: **190 i 240l**



### Plug & play

Kompletne urządzenie do pracy na **CO i CWU**



**SPLIT R32**  
str. 46



**SPLIT R32 z zasobnikiem CWU**  
str. 48



**Jednostki zewnętrzne**  
str. 50



**Mono R32**  
str. 54

# Typoszereg urządzeń z serii Arctic R32

WYDAJNOŚĆ (kW) A7W35

6

8

## SPLIT BEZ ZBIORNIKA CWU



Jednostka zewn.

KHA-06RY1-B

KHA-08RY1-B

Jednostka wewn.

KMK-60RY1

KMK-100RY3

## SPLIT ZE ZBIORNIKIEM CWU



Jednostka zewn.

KHA-06RY1-B

KHA-08RY1-B

KHA-08RY1-B

Jednostka wewn.

KMK-190L-100RY1  
KMK-240L-100RY3

KMK-190L-100RY1

KMK-240L-100RY3

## MONOBLOK



Jednostka zewn.

KHC-06RY1-B

KHC-08RY3-B

10

12

14

16

22

30



KHA-10RY1-B

KMK-100RY3



KHA-12RY3-B



KHA-14RY3-B

KMK-160RY3



KHA-16RY3-B



KHA-10RY1-B



KHA-10RY1-B

KMK-190L-100RY1

KMK-240L-100RY3



KHA-12RY3-B



KHA-14RY3-B

KMK-240L-160RY3



KHA-16RY3-B



KHC-10RY3-B



KHC-12RY3-B



KHC-14RY3-B



KHC-16RY3-B



KHC-22RX3



KHC-30RX3



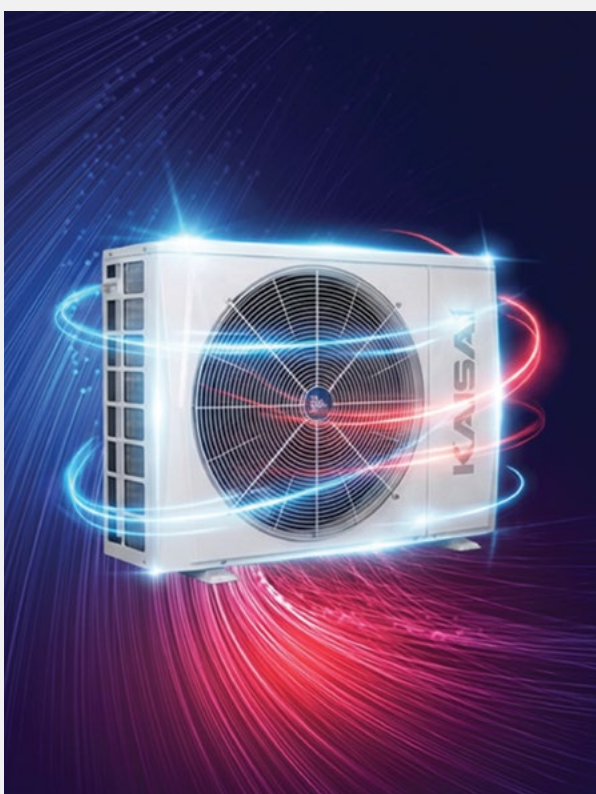
## Obsługa dwóch obiegów grzewczych

Standardowa automatyka urządzenia umożliwia sterowanie dwoma niezależnymi obiegami grzewczymi, w tym obiegiem z grupą mieszającą (np. ogrzewaniem podłogowym), bez konieczności stosowania dodatkowych sterowników czy modułów.



## Zdalne sterowanie przez aplikację

Urządzenie Arctic R32 są fabrycznie przygotowane do sterowania przez dedykowaną aplikację Kaisai X. Wystarczy podłączyć urządzenie, aby cieszyć się zdalną współpracą.



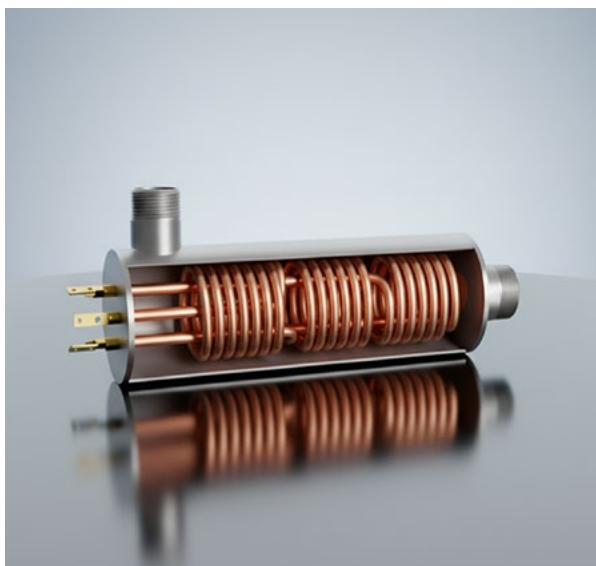
## Wysoka energooszczędność

Pompy ciepła wyposażone są w wydajne energetycznie sprężarki inwerterowe, które pozwalają na płynną regulację mocy grzewczej. Dzięki temu efektywność całego układu wzrasta, a koszty eksploatacji pompy maleją.

W pompach ciepła Kaisai **współczynnik wydajności cieplnej COP wynosi nawet 5,20**. Im wyższy współczynnik, tym więcej ciepła można wytworzyć przy zużyciu tej samej ilości energii elektrycznej.

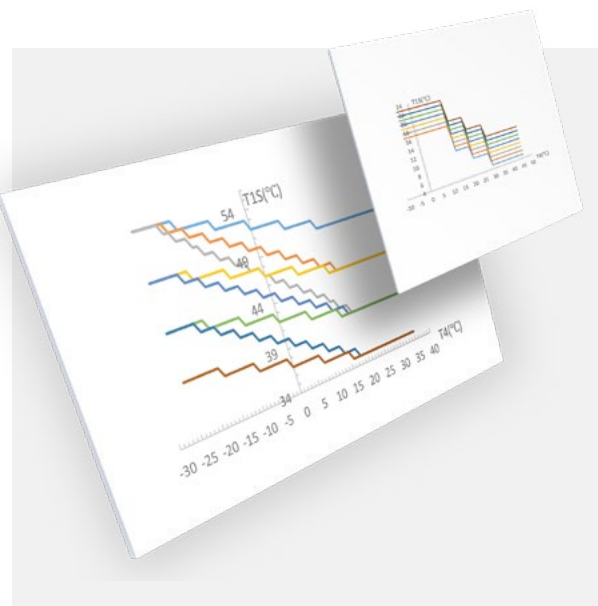


**Praca w kaskadzie** – fabryczny system sterowania umożliwia zarządzanie pracą aż do 6 jednostek połączonych kaskadowo. Taki system może zapewnić aż do 96kW mocy grzewczej.



## Wbudowany podgrzewacz przepływowy

Nie musisz ponosić dodatkowych kosztów na zakup szczytowego źródła ciepła (wymaganego przy każdej pompie ciepła typu powietrze-woda). Nasze urządzenie ma je zamontowane standardowo. Możesz też regulować jego maksymalną moc (modele 8-16) 3kW, 6kW lub 9kW w zależności od potrzeb Twojego budynku.



## Krzywe klimatyczne

- Temperatura wody ustawiana jest automatycznie w zależności o temperaturę zewnętrzną.
- Standardowo ustawione są 32 krzywe temperatury pogodowej. Dostępne są także niestandardowe krzywe, które spełniają zróżnicowane wymagania temperaturowe.



## Sprężarka podwójna rotacyjna

Wysoka wydajność sprężarek zapewnia najwyższy poziom efektywności. Unikalna konstrukcja pozwala zminimalizować wibracje ruchomych elementów, skutecznie obniżając poziom hałasu.

### Lepsze wyważenie i wyjątkowo niskie wibracje:

- Podwójne krzywki mimośrodowe
- 2 ciężarki wyważające

### Optymalizacja technologii napędu sprężarki:

- Bardzo wytrzymałe łożyska
- Kompaktowa konstrukcja

# Funkcja **smart grid**

Pompa ciepła dostosowuje pracę do różnych sygnałów sterujących. Zużycie energii przez system może być automatycznie regulowane zgodnie z mocą szczytową i dolną, aby **w największym stopniu zmniejszyć koszty ogrzewania**.

Dzięki tej funkcji pompa włącza się automatycznie, aby wykorzystać tańszą taryfę energetyczną lub zmagazynować nadwyżki z instalacji fotowoltaicznej.



Włączony tryb CWU – temp. w zbiorniku ustawiona na 70°C. Grzałka włącza się automatycznie, gdy temp. wody spadnie poniżej 69°C.



Normalna praca pompy ciepła



Ograniczona praca – jednostka działa przez określony czas i wyłącza się.



## Analiza zużycia i produkcji energii z wyliczonym COP

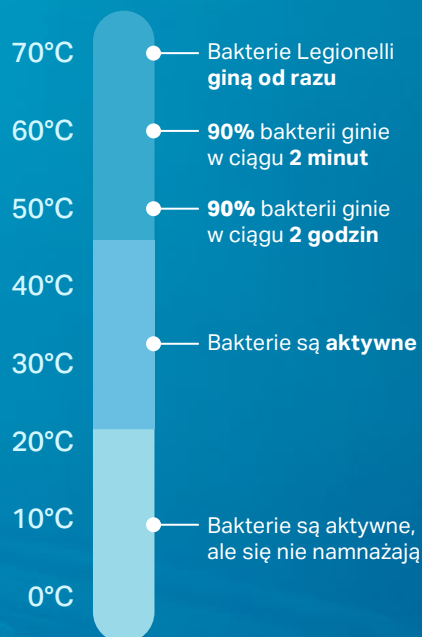
Dzięki krzywej pogodowej, możesz skonfigurować temperatury zasilania bardzo precyzyjnie, zmniejszając znacząco koszty eksploatacji i utrzymując komfort termiczny w budynku.



## Precyzyjne sterowanie, do 0,1°C wartości pomiaru i nastaw

Pozwala na dokładniejsze zarządzanie instalacją, zapewnia komfort użytkownika i redukuje zużycie energii.

# Funkcja dezynfekcji zbiornika CWU



Dzięki podgrzewaniu wody w układzie do 70°C wysoka temperatura zabija większości bakterii (w tym Legionelli).



## Wbudowany zbiornik ciepłej wody użytkowej ze stali nierdzewnej

Moduły hydrauliczne ze zbiornikiem CWU KMK-190L-\*100RY1, KMK-240L-100RY3 oraz KMK-240L-160RY3 o pojemności 190l i 240l.

\*ciepłej wody użytkowej



## Antykorozyjna powłoka lameli

W wymiennikach zastosowano lameli wykonane z aluminium pokryte dodatkowo powłoką hydrofilową. Dzięki temu znacznie zwiększono ich odporność na warunki atmosferyczne, co wpłynęło na wyższą trwałość oraz niższą podatność na korozję.



## Automatyczna aktualizacja oprogramowania\*

Sterownik połączony z siecią Wi-Fi jest automatycznie aktualizowany, co zapewnia stały dostęp do najnowszej wersji oprogramowania i aktualnych funkcji systemu.

\* dotyczy wersji z kolorowym wyświetlaczem.



## Podgląd pracy

Funkcja umożliwi bieżący podgląd podstawowych parametrów pracy urządzenia, co w razie wystąpienia błędu pozwala użytkownikowi na szybką reakcję. Dostępne są 4 tryby pracy: chłodzenie, ogrzewanie, CWU i auto. Aby sprostać różnym wymaganiom użytkowników, istnieje możliwość połączenia 3 trybów.



## Czytelny, intuicyjny sterownik z kolorowym wyświetlaczem

Konstrukcja Menu oraz opisy poszczególnych funkcji są bardzo przejrzyste i precyzyjne, co pozwala na intuicyjne korzystanie ze sterownika.



## Ogrzewana taca ociekowa

Pompa ciepła wyposażona jest w tacę ociekową, która umożliwia swobodne odprowadzenie skroplin bezpośrednio pod jednostkę lub ich zagospodarowanie, np. poprzez odprowadzenie do zbiornika na wodę deszczową.

# Pompy ciepła z serii Arctic R32



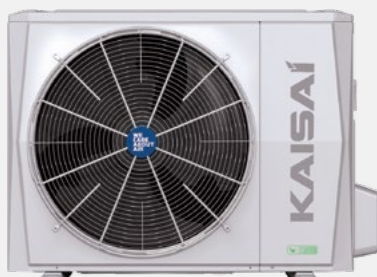
**Split R32**  
pompa ciepła Kaisai

str. 46



**Split R32 z zasobnikiem CWU**  
pompa ciepła Kaisai

str. 48



**Jednostki zewnętrzne**  
pomp ciepła Kaisai

str. 50



**Mono R32**  
pompa ciepła Kaisai

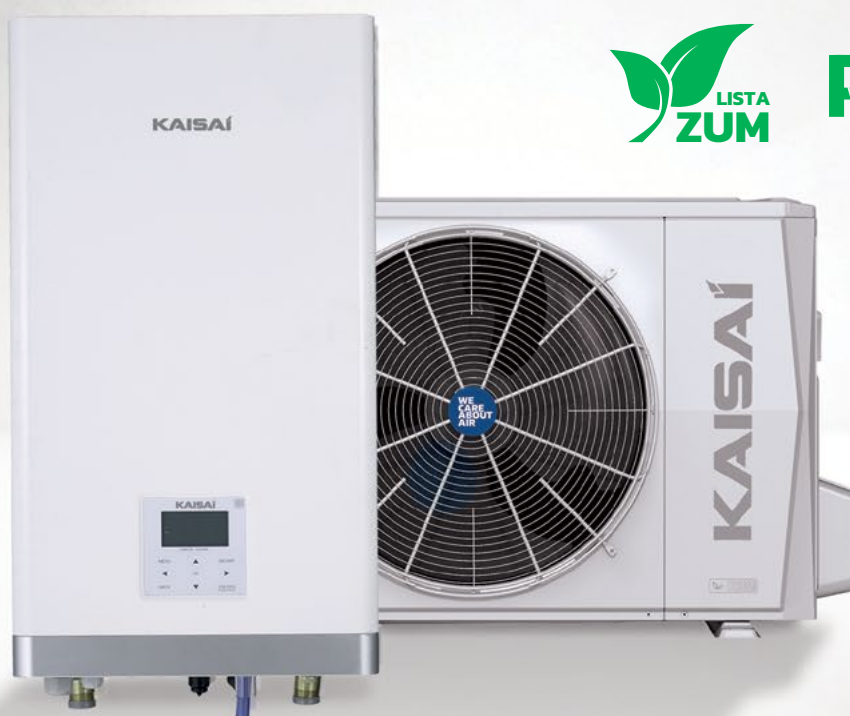
str. 54

Pompy ciepła Kaisai

# Split R32

Dzięki **nowoczesnej technologii** pompy ciepła Kaisai pracują w **szerszym zakresie temperatur zewnętrznych** i osiągają wysokie parametry temperatury systemu grzewczego oraz ciepłej wody użytkowej. **Brak emisji szkodliwych substancji, bezpieczeństwo i bezobsługowość** sprawiają, że są idealnym rozwiązaniem zarówno dla nowych

domów, jak i przy modernizacji istniejących źródeł ciepła. Seria Arctic, dostępna w mocach 6–16 kW, znajduje zastosowanie w budownictwie jednorodzinym, wielorodzinnym oraz komercyjnym, oferując bezemisyjną produkcję energii i szerokie możliwości jej wykorzystania.



## Kompaktowa konstrukcja

Niezależna jednostka wewnętrzna oraz elastyczny montaż sprawiają, że pompa ciepła typu split jest idealną propozycją dla posiadaczy domów, sklepów, biur i lokali usługowych.



## Wysoki poziom integracji

Wszystkie elementy hydrauliczne standardowo są zintegrowane w jednostce wewnętrznej: pompa obiegowa, naczynie przeponowe, zawór bezpieczeństwa i odpowietrzający, czujnik przepływu, manometr i podgrzewacz przepływowy.

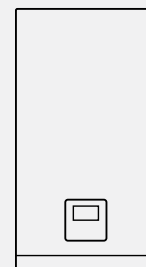


## Łatwy dostęp

Do wszystkich komponentów hydraulicznych zapewniony jest łatwy dostęp. Połączenie chłodnicze pomiędzy jednostką zewnętrzną i wewnętrzną jest odporne na zamarzanie, nawet podczas długotrwałego braku zasilania, a dodatkowy ładunek czynnika chłodniczego jest wymagany tylko wtedy, gdy długość przewodów czynnika chłodniczego przekracza 15 m.

# Specyfikacja techniczna

## modułu hydraulicznego



KMK-60RY1

KMK-100RY3, KMK-160RY3

Model		KMK-60RY1	KMK-100RY3	KMK-160RY3	
Symbole kompatybilnych modeli jednostek zewnętrznych		KHA-06RY1-B	KHA-08RY1-B KHA-10RY1-B	KHA-12RY3-B KHA-14RY3-B KHA-16RY3-B	
Wymiennik ciepła po stronie wody		płytowy	płytowy	płytowy	
Pompa wody	Rodzaj	regulowana DC inwerter	regulowana DC inwerter	regulowana DC inwerter	
	Wysokość podnoszenia	mH <sub>2</sub> O	9	9	9
Naczynie wzbiorcze	Objętość	l	8	8	8
	Wstępne ciśnienie po stronie gazowej	MPa	0,1	0,1	0,1
Zawór bezpieczeństwa		MPa	0,3	0,3	0,3
Czujnik przepływu	Próg zadziałania	m <sup>3</sup> /h	0,4	0,4	0,4
Objętość wewnętrzna układu, całkowita		l	5	5	5
Zasilanie	Napięcie / ilość faz / częstotliwość	V/Ph/Hz	220÷240/1/50	380÷415/3/50	380÷415/3/50
	Maksymalny prąd pracy (MCA)	A	14,3	14,0	14,0
Elektryczny podgrzewacz pomocniczy	Moc elektryczna	kW	3	3/6/9	3/6/9
	Stopień wydajności		1	3	3
Poziom mocy akustycznej		dB(A)	38	42	43
Poziom ciśnienia akustycznego		dB(A)	28	30	32
Zakres temp. wody na wyjściu (TWW)	Chłodzenie	°C	5÷25	5÷25	5÷25
	Ogrzewanie	°C	25÷65	25÷65	25÷65
	CWU	°C	20÷60	20÷60	20÷60
Zakres temp. pomieszczenia		°C	5÷35	5÷35	5÷35
Przylącze	Strona wody (gwint zewnętrzny gź)	cal	1	1	1
	Czynnik chłodniczy ciecz	mm	6,35	9,52	9,52
	Czynnik chłodniczy gaz	mm	15,88	15,88	15,88
Wymiary	Urządzenia (sz/wys/dł)	mm	420×790×270	420×790×270	420×790×270
	Opakowania (sz/wys/dł)	mm	525×1050×360	525×1050×360	525×1050×360
Waga	Netto /w opakowaniu	kg	37/43	37/43	39/45

Powyższe dane techniczne są zgodne z wytycznymi norm EN16147/2017; EN14511/2018; EN14825/2018; EU No:811/2013  
Poziom mocy akustycznej w trybie grzania został podany zgodnie z normą EN 12102 w warunkach zgodnych z EN 14825;

Pompy ciepła Kaisai

# Split R32 z zasobnikiem CWU

Urządzenia All in One łączą ze sobą najlepsze cechy rozwiązania typu Split, a dodatkowo mają zintegrowany w jednostce zbiornik ciepłej wody użytkowej 190l/240l. Wykonany ze stali nierdzewnej zbiornik zapewnia możliwość wpięcia bezpośrednio w instalację CO i CWU

w budynku, minimalizując koszty, oszczędzając miejsce i ilość armatury. Ze względu na swoją wszechstronność i kompaktowość urządzenia All in One stały się szczególnie popularne w inwestycjach developerskich i nowym budownictwie.



#### Kompaktowa konstrukcja

Moduł hydrauliczny i zbiornik CWU w jednym, co upraszcza i skraca czas montażu pompy ciepła



#### Mała pow. zabudowy

Powierzchnia zabudowy to jedynie **0,36 m<sup>2</sup>**



#### Dwie wielkości zbiornika

Zbiornik CWU w dwóch wielkościach do wyboru: **190 i 240l**



#### Pełne wyposażenie

Wbudowany **zawór 3 drogowy** i **grzałka wspomagająca**

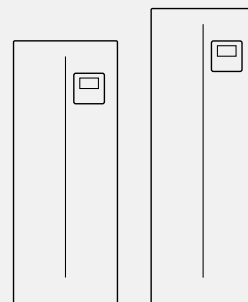


#### Plug & play

Kompletne urządzenie do pracy na **CO i CWU**

# Specyfikacja techniczna

modułu hydraulicznego z zasobnikiem CWU 190/240l



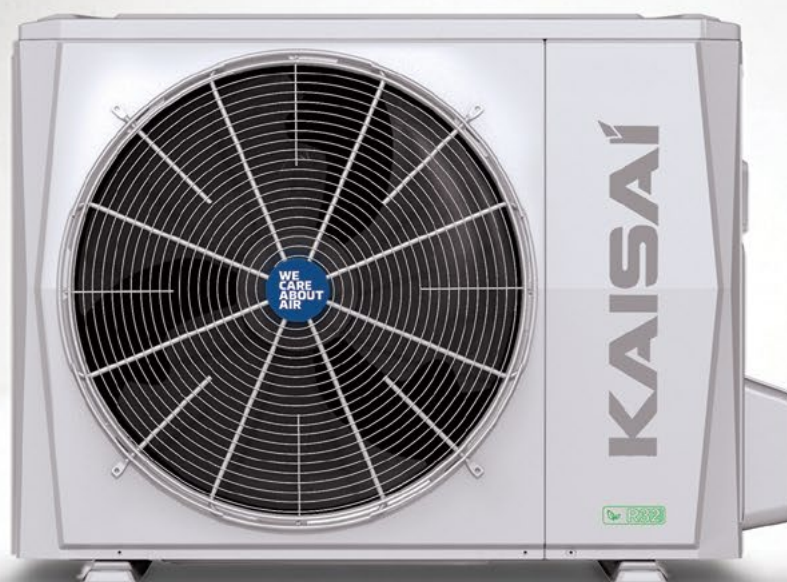
KMK-190L-100RY1,  
KMK-240L-100/160RY3

Model			KMK-190L-100RY1		KMK-240L-100RY3		KMK-240L-160RY3	
Nazwy kompatybilnych modeli jednostek zewnętrznych			KHA-06RY1-B	KHA-08RY1-B KHA-10RY1-B	KHA-06RY1-B	KHA-08RY1-B KHA-10RY1-B	KHA-12RY3-B KHA-14RY3-B KHA-16RY3-B	
Wymiennik ciepła			płytkowy					
Pompa wody	Rodzaj		DC Inverter					
	Wysokość podnoszenia	m H <sub>2</sub> O	9	9	9	9	9	9
Naczynie wzbiorcze	objętość	l	8	8	8	8	8	8
Profil rozbioru wody EN16147			L	L	XL	XL	XL	XL
Ciepła woda użytkowa 1	Klasa energetyczna grzania CWU	klimat umiarkowany	klasa	A+	A+	A+	A+	A+
			COP	3,10	3,02	3,34	3,36	3,00
		klimat ciepły	klasa	A+	A+	A+	A+	A+
			COP	3,80	3,66	4,24	4,18	3,73
		klimat zimny	klasa	A	A	A	A	A
			COP	2,50	2,61	2,63	2,72	2,24
Zbiornik CWU	Typ		stal nierdzewna					
	Materiał		SUS 316L					
	Pojemność wody	L	190	190	240	240	240	240
	Maksymalna temperatura wody	°C	70	70	70	70	70	70
	Izolacja (materiał)		poliuretan (cyklopentan)					
Zasilanie elektryczne	Napięcie / ilość faz / częstotliwość	V/Ph/Hz	220÷240/1/50		380÷415/3/50		380÷415/3/50	
	Maksymalny prąd pracy (MCA)	A	14,3	14,3	14,3	14,3	14,3	14,3
Elektryczny podgrzewacz pomocniczy	Moc elektryczna	kW	3	3	3/6/9	3/6/9	3/6/9	3/6/9
	Stopnie wydajności		1	1	3	3	3	3
	Zasilanie	V/Ph/Hz	220÷240/1/50		380÷415/3/50		380÷415/3/50	
Poziom mocy akustycznej		dB	38	40	38	40	44	44
Zakres temperatur	Pomieszczenia	°C	5÷35	5÷35	5÷35	5÷35	5÷35	5÷35
	Ogrzewanie	°C	25÷65	25÷65	25÷65	25÷65	25÷65	25÷65
	Chłodzenie	°C	5÷25	5÷25	5÷25	5÷25	5÷25	5÷25
	Ciepła woda użytkowa (CWU)	°C	20÷60	20÷60	20÷60	20÷60	20÷60	20÷60
Przyłącze wody	System grzewczy (gwint zewnętrzny gz)	zasilanie /powrót	cal	1	1	1	1	1
	CWU (Gwint zewnętrzny gz)	zimna woda cyrkulacja ciepła woda	cal	3/4	3/4	3/4	3/4	3/4
Wymiary	Urządzenia (sz./wys./dł.)	mm	600x1683x600			600x1943x600		
	Opakowania (sz./wys./dł.)	mm	653x1900x653			653x2160x653		
Waga	Netto /w opakowaniu	kg	138,6/153,8		155,3/170,2		157,3/172,2	

Powyższe dane techniczne są zgodne z wytycznymi norm EN16147/2017; EN14511/2018; EN14825/2018; EU No:811/2013  
Poziom mocy akustycznej w trybie grzania został podany zgodnie z normą EN 12102 w warunkach zgodnych z EN 14825;

Pompy ciepła Kaisai

# Jednostki zewnętrzne



### Kompaktowa konstrukcja

Kompaktowa konstrukcja, niezależny moduł hydrauliczny i elastyczny montaż



### Połączenie chłodnicze

pomiędzy jednostką zewnętrzną i wewnętrzną jest odporne na zamarzanie, nawet podczas długotrwałego braku zasilania



### Dodatkowy ładunek

Dodatkowy ładunek czynnika chłodniczego jest wymagany tylko wtedy, gdy długość przewodów czynnika chłodniczego przekracza 15 m

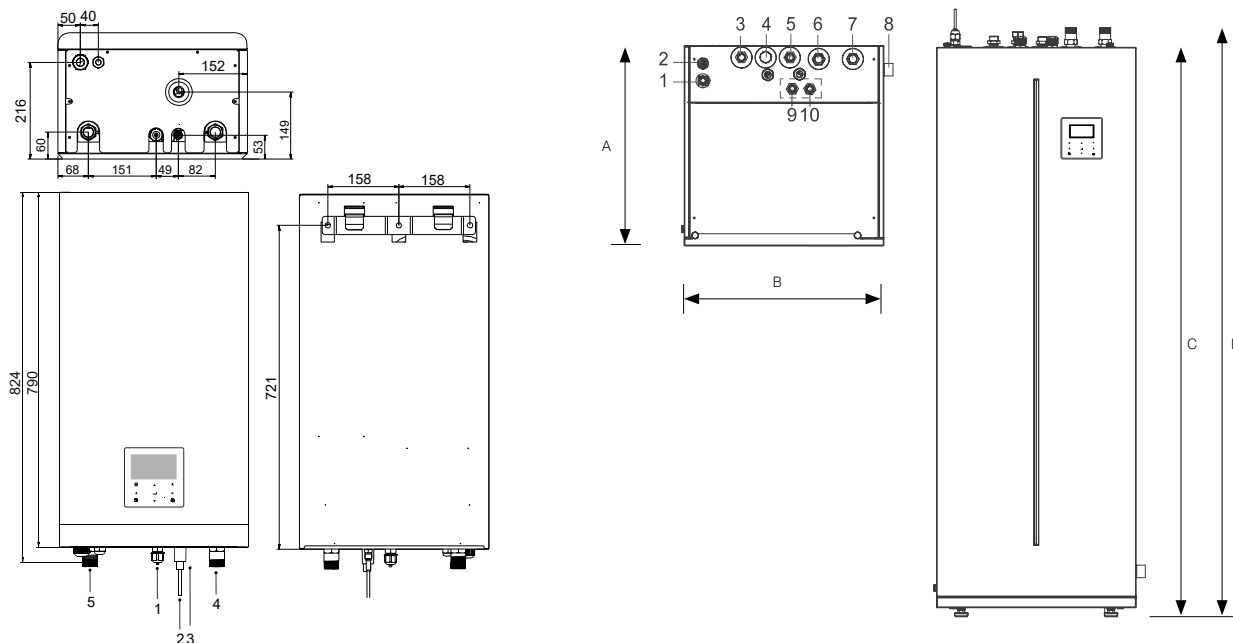
# Specyfikacja **techniczna**

## KHA-06|08|10RY1-B, KHA-12|14|16RY3-B

Model		KHA-06RY1-B	KHA-08RY1-B	KHA-10RY1-B	KHA-12RY3-B	KHA-14RY3-B	KHA-16RY3-B	
Ogrzewanie A7W35 ΔT=5, R.H. 85%	Wydajność grzewcza nominalna (zakres)	kW	6,20 (2,73÷7,41)	8,30 (3,36÷9,11)	10,00 (3,81÷10,32)	12,10 (5,58÷14,57)	14,50 (5,92÷15,46)	16,00 (6,43÷16,79)
	Pobór mocy Elektrycznej (zakres)	kW	1,24 (0,51÷1,56)	1,60 (0,61÷1,80)	2,00 (0,71÷2,09)	2,44 (1,04÷3,11)	3,09 (1,12÷3,44)	3,56 (1,27÷3,79)
	COP (zakres)	W/W	5,00 (5,32÷4,76)	5,20 (5,54÷5,07)	5,00 (5,39÷4,93)	4,95 (5,38÷4,69)	4,70 (5,27÷4,49)	4,50 (5,08÷4,43)
Ogrzewanie A2W35 ΔT=5, R.H. 85%	Wydajność grzewcza nominalna	kW	5,50	7,10	8,20	9,30	11,40	13,00
	Pobór mocy elektrycznej	kW	1,39	1,73	2,02	2,35	3,12	3,71
	COP	W/W	3,95	4,10	4,05	3,95	3,65	3,50
Ogrzewanie A-7W35 ΔT=5, R.H. 85%	Wydajność grzewcza nominalna	kW	6,10(1,48÷6,21)	7,10(1,82÷7,27)	8,25(2,05÷8,31)	10,00(3,97÷11,00)	12,00(4,57÷12,70)	13,30(4,99÷13,90)
	Pobór mocy elektrycznej (zakres)	kW	2,00(0,48÷2,17)	2,18 (0,53÷2,26)	2,62 (0,61÷2,61)	3,33 (1,26÷3,89)	4,29 (1,48÷4,55)	4,93 (1,68÷5,19)
	COP (zakres)	W/W	3,05(3,06÷2,86)	3,25(3,44÷3,21)	3,15(3,37÷3,11)	3,00(3,14÷2,83)	2,80(3,10÷2,79)	2,70(2,97÷2,67)
Chłodzenie A35W18 ΔT=5	Wydajność chłodnicza nominalna	kW	6,55	8,40	10,00	12,00	13,50	14,20
	Pobór mocy elektrycznej	kW	1,34	1,66	2,08	3,00	3,74	3,94
	EER	W/W	4,90	5,05	4,80	4,00	3,61	3,61
Chłodzenie A35W7 ΔT=5	Wydajność chłodnicza nominalna	kW	7,00	7,40	8,20	11,60	12,70	14,00
	Pobór mocy elektrycznej	kW	2,33	2,19	2,48	4,22	4,98	5,71
	EER	W/W	3,00	3,38	3,30	2,75	2,55	2,45
Klasa sezonowej efektywności energetycznej ogrzewania pomieszczeń	TWW przy 35°C (Strefa klimatu umiarkowanego)	klasa	A+++	A+++	A+++	A+++	A+++	A+++
	TWW przy 55°C (Strefa klimatu umiarkowanego)	klasa	A++	A++	A++	A++	A++	A++
SCOP	TWW przy 35°C		4,95	5,22	5,20	4,81	4,72	4,62
	TWW przy 55°C		3,52	3,37	3,47	3,45	3,47	3,41
Zasilanie	Napięcie / ilość faz / częstotliwość	V/Ph/Hz	220÷240/1/50	220÷240/1/50	220÷240/1/50	380÷415/3/50	380÷415/3/50	380÷415/3/50
	Maksymalny prąd pracy (mca)	A	14	16	17	10	11	12
Poziom dźwięku	Poziom mocy akustycznej (wg en 12102)	dB	58	59	60	64	65	68
	Cisnienie akustyczne (1m)	dB	45	46	49	50	51	55
Zakres temperatury powietrza zewnętrznego	Chłodzenie	°C	-5÷43	-5÷43	-5÷43	-5÷43	-5÷43	-5÷43
	Ogrzewanie	°C	-25÷35	-25÷35	-25÷35	-25÷35	-25÷35	-25÷35
	CWU	°C	-25÷43	-25÷43	-25÷43	-25÷43	-25÷43	-25÷43
Typ sprężarki	Twin rotary	DC	DC	DC	DC	DC	DC	
Instalacja chłodnicza	Średnica przewodów ciecz / gaz	mm	6,35/15,88	9,52/15,88	9,52/15,88	9,52/15,88	9,52/15,88	9,52/15,88
		cal	1/4/5/8	3/8/5/8	3/8/5/8	3/8/5/8	3/8/5/8	3/8/5/8
	Dopuszczalna długość instalacji / dopuszczalna różnica wysokości	m	2÷30/20	2÷30/20	2÷30/20	2÷30/20	2÷30/20	2÷30/20
	Metoda podłączenia		kielichowe	kielichowe	kielichowe	kielichowe	kielichowe	kielichowe
Dodatkowy czynnik chłodniczy	Ładunek	g/m	20	38	38	38	38	38
	Długość bez doładowania	m	<15	<15	<15	<15	<15	<15
Czynnik chłodniczy	Symbol (GWP) / Ilość czynnika	kg	R32(675)/1,5	R32(675)/1,65	R32(675)/1,65	R32(675)/1,84	R32(675)/1,84	R32(675)/1,84
Wymiary	Urządzenia (sz./wys./dł.)	mm	1008×712×426			1118×865×523		
	Opakowania (sz./wys./dł.)	mm	1065×800×485			1180×890×560		
Waga	Netto / w opakowaniu	kg	58/64	75/89	75/89	112/125	112/125	112/125

Powyższe dane techniczne są zgodne z wytycznymi norm EN14511; EN14825; EN50564; EN12102; (EU) No 811:2013; (EU) No 813:2013; OJ 2014/C 207/02:2014. Sezonowa efektywność ogrzewania SCOP wyznaczona została dla warunków klimatu umiarkowanego. Poziom mocy akustycznej w trybie grzania został podany zgodnie z normą EN 12102 w warunkach zgodnych z EN 14825;

# Wymiary jednostek

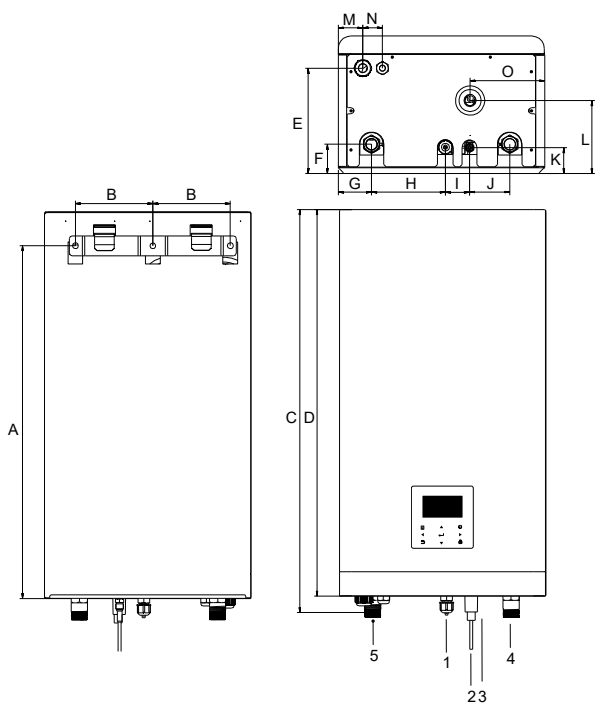


KMK-190L-100RY1

KMK-240L-100/160RY3

Kod	Jednostka montażowa	Kod	Jednostka montażowa
1	Przyłącze chłodnicze – gaz 5/8"	6	Wejście wody z instalacji CO R1" (GZ)
2	Przyłącze chłodnicze – ciecz 3/8"	7	Wyjście wody do instalacji CO R1" (GZ)
3	Wylot ciepłej wody użytkowej	8	Odptyw skroplin ø25
4	Wlot recyrkulacji ciepłej wody użytkowej (zatkany korkiem wkręcany)	9	Wylot cyrkulacji z układu kolektorów słonecznych (niestandardowo)
5	Wlot zimnej wody użytkowej	10	Wlot cyrkulacji z układu kolektorów słonecznych (niestandardowo)

Model	A	B	C	D
KMK-190L-100 RY1	600	600	1711	1774
KMK-240L-100 RY3/ KMK-240L-160 RY3	600	600	1971	2034

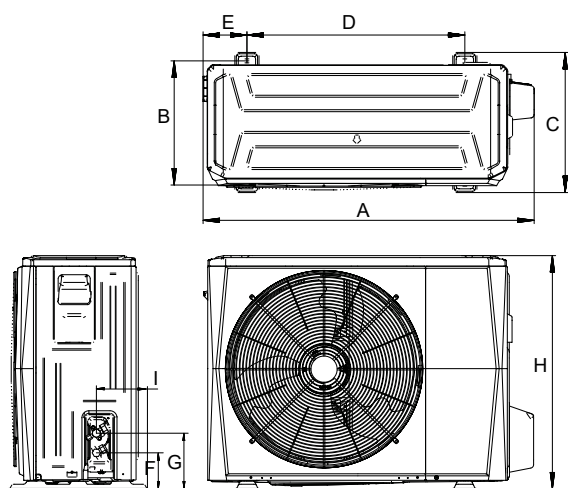


### KMK-60/100/160RY3

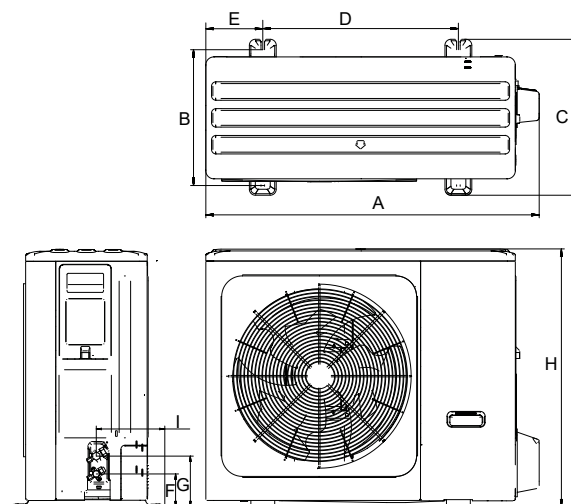
- 1 Połączenie chłodnicze – gaz 5/8"
- 2 Połączenie chłodnicze – ciecz 1/4"  
(model 60), 3/8" (modele 100/160)
- 3 Odpływ skroplin ø25
- 4 Wejście wody z instalacji CO R1" (GZ)
- 5 Wyjście wody do instalacji CO R1" (GZ)

A	B	C	D	E	F	G	H
721	158	824	790	216	60	68	151
I	J	K	L	M	N	O	H
49	82	53	149	50	40	152	151

### KHC-06RY1-B



### KHC-08|10|12|14|16RY3-B



Model	A	B	C	D	E	F	G	H	I
KHA-06RY1	1008	375	426	663	134	110	170	712	160
KHA-08/10RY1	1118	456	523	656	191	110	170	865	230
KHA-12/14/16RY3	1118	456	523	656	191	110	170	865	230

# Mono R32

W pompach ciepła typu monoblok **cały układ chłodniczy znajduje się w jednostce zewnętrznej**, co eliminuje konieczność posiadania specjalistycznych uprawnień chłodniczych do montażu i gwarantuje **niską awaryjność**. Takie rozwiązanie pozwala także zminimalizować miejsce potrzebne w pomieszczeniu technicznym. Brak jednostki wewnętrznej oraz zintegrowane elementy – pompa obiegowa, podgrzewacz przepływowy i elektroni-

ka (poza sterownikiem) – sprawiają, że pompa nie emituje hałasu wewnątrz budynku, zapewniając komfort użytkowania.

Do standardowych zastosowań dostępne są modele RY o mocy 6–16 kW, natomiast do bardziej wymagających i komercyjnych zastosowań modele RX 22 i 30 kW, które nie posiadają zintegrowanego podgrzewacza przepływowego.



### Kompaktowa konstrukcja

Łatwy montaż i prosta konserwacja, kompaktowa budowa, łatwa do transportu i montażu



### Plug & Play

Wszystkie elementy hydrauliczne w jednostce zewnętrznej: pompa obiegowa, naczynie przeponowe, zawór bezpieczeństwa i odpowietrzający, czujnik przepływu, manometr, podgrzewacz przepływowy zamontowane w standardzie



### Oszczędność czasu

Fabrycznie wykonana instalacja czynnika chłodniczego, w całości wbudowana w jednostkę zewnętrzną, dzięki czemu nie są wymagane dodatkowe przewody freonowe

## KHC-06RY1-B



Model		KHC-06RY1-B	
Ogrzewanie A7W35 ΔT=5, R.H. 85%	Wydajność grzewcza nominalna (zakres)	kW	6,35 (2,73÷7,41)
	Pobór mocy elektrycznej (zakres)	kW	1,28 (0,53÷1,56)
	COP (zakres)	W/W	4,95 (5,32÷4,76)
Chłodzenie A35W18 ΔT=5	Wydajność chłodnicza nominalna	kW	6,50
	Pobór mocy elektrycznej	kW	1,35
	EER	W/W	4,80
Klasa sezonowej efektywności energet. ogrzewania pomieszczeń	TWW przy 35°C klasa (strefa klimatu umiarkowanego)	klasa	A+++
	TWW przy 55°C klasa	klasa	A++
	TWW dla 35°C	W/W	4,95
SCOP	TWW dla 55°C	W/W	3,52
Zasilanie	Napięcie / ilość faz / częstotliwość	V/Ph/Hz	220÷240/1/50
	Maksymalny prąd pracy (mca)	A	27
Elektryczny podgrzewacz pomocniczy	Moc elektryczna	kW	3
	Stopnie wydajności		1
Poziom dźwięku	Poziom mocy akustycznej	dB(A)	58
	Ciężnienie akustyczne (1m)	dB(A)	45
Zakres temperatury powietrza zewnętrznego	Chłodzenie	°C	-5÷43
	Ogrzewanie	°C	-25÷35
	CWU	°C	-25÷43
Zakres temperatury wody na wyjściu	Chłodzenie	°C	5÷25
	Ogrzewanie	°C	25÷65
	CWU	°C	20÷60

## KHC-08|10|12|14|16RY3-B



Model		KHC-08RY3-B		KHC-10RY3-B		KHC-12RY3-B		KHC-14RY3-B		KHC-16RY3-B	
Ogrzewanie A7W35 ΔT=5, R.H. 85%	Wyd. Grzew. Nom. (Zakres)	kW	8,40 (3,36÷9,11)	10,00 (3,81÷10,32)	12,10 (5,58÷14,57)	14,50 (5,92÷15,46)	15,90 (6,43÷16,79)				
	Pobór mocy elektr. (Zakres)	kW	1,63 (0,61÷1,80)	2,02 (0,71÷2,09)	2,44 (1,04÷3,11)	3,15 (1,12÷3,44)	3,53 (1,27÷3,79)				
	COP (zakres)	W/W	5,15 (5,54÷5,07)	4,95 (5,39÷4,93)	4,95 (5,38÷4,69)	4,60 (5,27÷4,49)	4,50 (5,08÷4,43)				
Chłodzenie A35W18 ΔT=5	Wydajność chłodnicza nom.	kW	8,30	9,90	12,00	13,50	14,20				
	Pobór mocy elektrycznej	kW	1,64	2,18	3,04	3,74	3,94				
	EER	W/W	5,05	4,55	3,95	3,61	3,61				
Klasa sezonowej efektywności energet. ogrzewania pomieszczeń	TWW przy 35°C klasa (strefa klimatu umiarkowanego)	klasa	A+++	A+++	A+++	A+++	A+++				
	TWW przy 55°C klasa	klasa	A++	A++	A++	A++	A++				
	TWW dla 35°C	W/W	5,22	5,20	4,81	4,72	4,62				
SCOP	TWW dla 55°C	W/W	3,37	3,47	3,45	3,47	3,41				
Zasilanie	Napięcie / il. Faz / częstotl.	V/Ph/Hz	380÷415/3/50	380÷415/3/50	380÷415/3/50	380÷415/3/50	380÷415/3/50				
	Maks. Prąd pracy (mca)	A	26	27	23	24	25				
Elektr. podgrzewacz pomocniczy	Moc elektryczna	kW	3/6	3/6	3/6/9	3/6/9	3/6/9				
	Stopnie wydajności		2	2	3	3	3				
Poziom dźwięku	Poziom mocy akustycznej	dB(A)	59	59	65	65	68				
	Ciężnienie akustyczne (1m)	dB(A)	46	49	50	51	55				
Zakres temp. powietrza zewnętrznego	Chłodzenie	°C	-5÷43	-5÷43	-5÷43	-5÷43	-5÷43				
	Ogrzewanie	°C	-25÷35	-25÷35	-25÷35	-25÷35	-25÷35				
	CWU	°C	-25÷43	-25÷43	-25÷43	-25÷43	-25÷43				
Zakres tem. wody na wyjściu	Chłodzenie	°C	5÷25	5÷25	5÷25	5÷25	5÷25				
	Ogrzewanie	°C	25÷65	25÷65	25÷65	25÷65	25÷65				
	CWU	°C	20÷60	20÷60	20÷60	20÷60	20÷60				

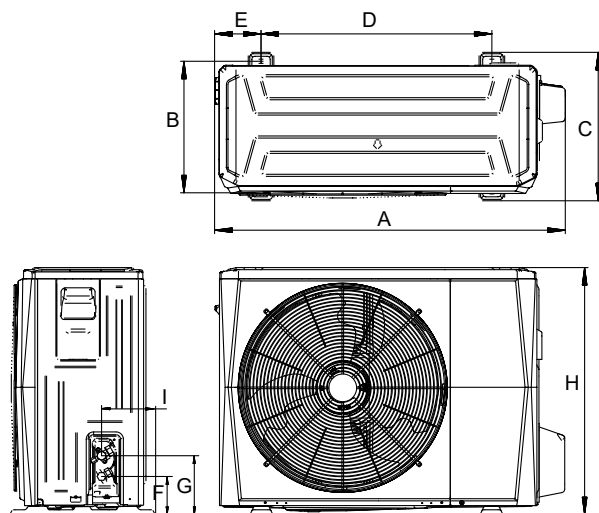
## KHC-22|30RX3



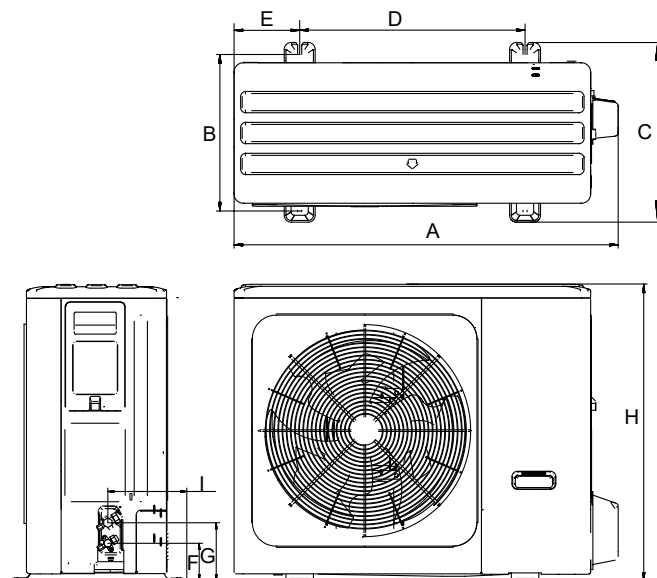
Model		KHC-22RX3		KHC-30RX3	
Ogrzewanie A7W35 ΔT=5, R.H. 85%	Wydajność grzewcza nominalna (zakres)	kW	22,00 (9,92÷24,93)	30,10 (13,85÷31,75)	
	Pobór mocy elektrycznej (zakres)	kW	5,00 (1,90÷6,47)	7,70 (2,93÷9,51)	
	COP (zakres)	W/W	4,40 (5,33÷3,85)	3,91 (4,73÷3,34)	
Chłodzenie A35W18 ΔT=5	Wydajność chłodnicza nominalna	kW	23,00	31,00	
	Pobór mocy elektrycznej	kW	5,00	7,75	
	EER	W/W	4,60	4,00	
Klasa sezonowej efektywności energetycznej ogrzewania pomieszczeń	TWW przy 35°C klasa (strefa klimatu umiarkowanego)	klasa	A+++	A++	
	TWW przy 55°C klasa	klasa	A++	A+	
	TWW dla 35°C	W/W	4,53	4,19	
SCOP	TWW dla 55°C	W/W	3,22	3,14	
Zasilanie	Napięcie / ilość faz / częstotliwość	V/Ph/Hz	380÷415/3/50	380÷415/3/50	
	Maksymalny prąd pracy (MCA)	A	24,5	28,5	
Poziom dźwięku	Poziom mocy akustycznej	dB(A)	73	77	
	Ciężnienie akustyczne (1m)	dB(A)	59,8	63,5	
Zakres temperatury powietrza zewnętrznego	Chłodzenie	°C	-5÷46	-5÷46	
	Ogrzewanie	°C	-25÷35	-25÷35	
	CWU	°C	-25÷43	-25÷43	
Zakres temperatury wody na wyjściu	Chłodzenie	°C	5÷25	5÷25	
	Ogrzewanie	°C	25÷60	25÷60	
	CWU	°C	30÷60	30÷60	

# Wymiary jednostek [mm]

KHC-06RY1-B



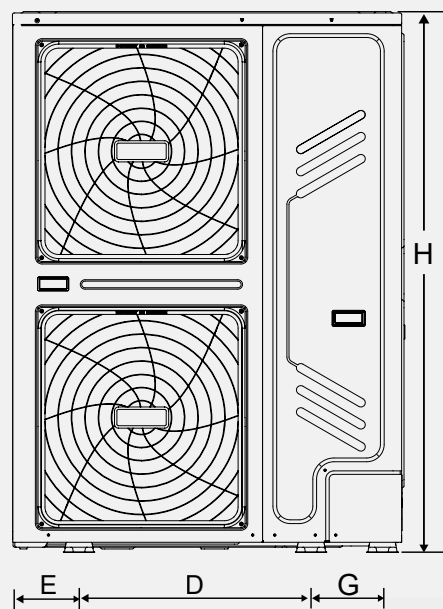
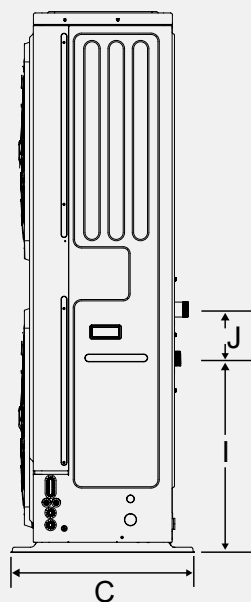
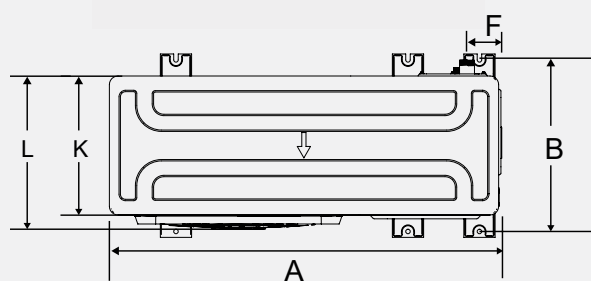
KHC-08|10|12|14|16RY3-B



MODEL	A	B	C	D	E	F	G	H	I	J	K
KHC-06RY1	1295	401	429	115	638	379	105	225	718	161	/
KHC-08/10/12/14/16RY3	1385	488	526	192	656	363	60	221	865	182	81

# Wymiary jednostek [mm]

KHC-22|30RX3



A	B	C	D	E	F	G	H	I	J	K	L
1129	494	528	668	192	98	206	1558	558	143	400	440

# Pompy ciepła Kaisai z czynnikiem R290





## Naturalny wybór dla świadomych inwestorów

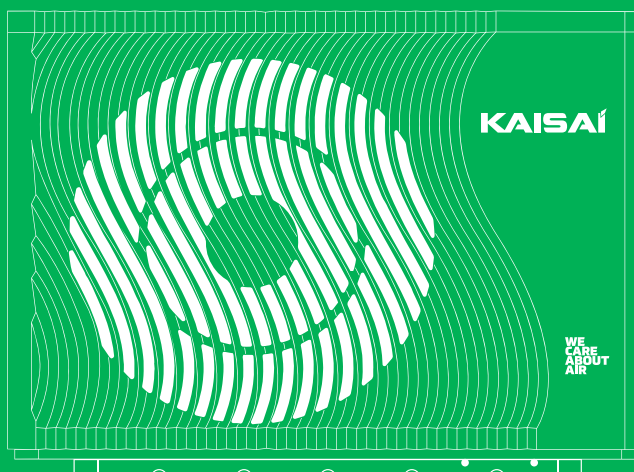
**Ekologia w praktyce** – R290 to naturalny czynnik chłodniczy o ultra-niskim współczynniku GWP=3, co oznacza minimalny wpływ na środowisko i pełną zgodność z dyrektywami UE. Wybierając nasze rozwiązanie, realnie redukujesz emisję i wspierasz ochronę klimatu. Efektywność, która się opłaca - wysoka wartość SCOP gwarantuje niższe rachunki za energię i szybki zwrot z inwestycji.

**Komfort przez cały rok.** Stabilne parametry pracy nawet w ekstremalnych warunkach, zapewniające ciepło zimą i chłód latem. Bez kompromisów.

**Bezpieczeństwo i przyszłość** – urządzenia spełniają najwyższe normy bezpieczeństwa i są odporne na zmiany regulacyjne. To inwestycja, która chroni Twój spokój na lata.

**Design i technologia**, które robią różnicę – obecnie pompy ciepła to element nowoczesnej architektury domu. Minimalistyczny design, kompaktowa konstrukcja i cicha praca sprawiają, że technologia staje się częścią estetyki. Wnętrze kryje zaawansowane komponenty, które gwarantują niezawodność i najwyższą kulturę pracy.

**Strategiczna inwestycja w niezależność energetyczną** – wybierając nasze rozwiązania, stawiasz na innowację, odpowiedzialność i realne korzyści finansowe. To decyzja, która łączy komfort życia z troską o środowisko i przyszłość Twojej rodziny.



# Typoszereg pomp ciepła R290

WYDAJNOŚĆ (kW)  
A7W35

6

8

10

12

15

**KHY**

P-LINE



KHY-12PY3



KHY-15PY3

**MODUŁ  
HYDRAULICZNY**

NOWOŚĆ

P-LINE



KSH090NPA3

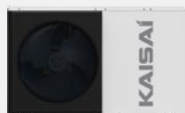


KSH090NPA3

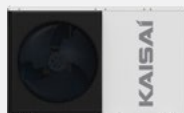
**GREEN COMFORT**

NOWOŚĆ

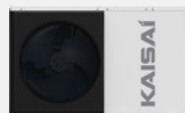
M-LINE



KHOA-06PMA1



KHOA-08PMA1



KHOA-10PMA1

**GREEN POWER**

NOWOŚĆ

M-LINE



KHON-08PMA1



KHON-10PMA1

**GREEN MODUŁ**

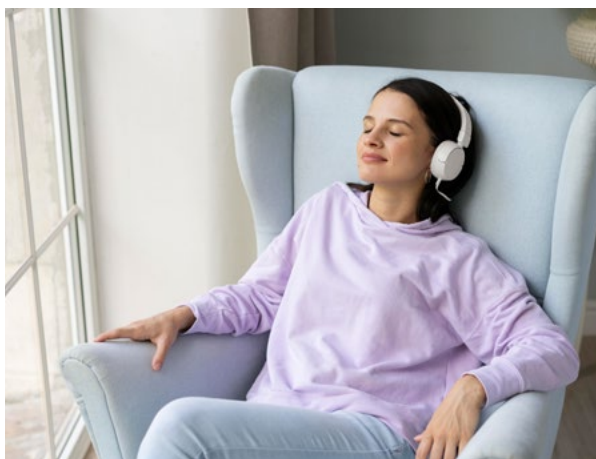
NOWOŚĆ

M-LINE



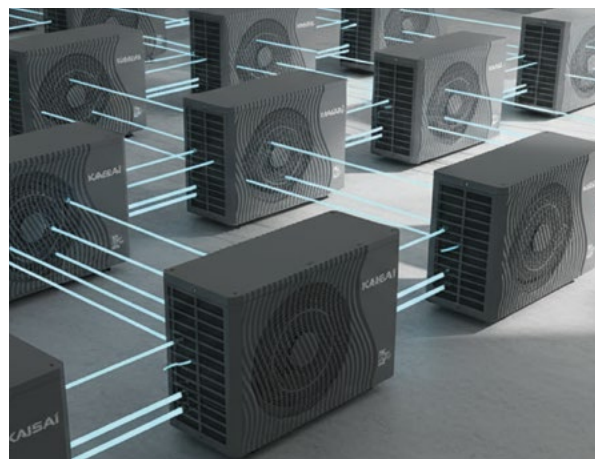
WKRÓTCE

KSHOPONMA3



## Ciepło i wygoda

**Pompa ciepła Kaisai R290** to doskonały wybór dla osób, które oczekują komfortu cieplnego, oszczędności energii, pełnej kontroli nad systemem grzewczym oraz eleganckiego wyglądu urządzenia. To inwestycja w nowoczesne, ekologiczne i niezawodne ogrzewanie przyszłości.



## Możliwość pracy w układzie kaskadowym

Pompy ciepła Kaisai R290 można łączyć ze sobą w system kaskadowy, co oznacza, że kilka urządzeń współpracuje ze sobą jak jedno mocniejsze źródło ciepła. To idealne rozwiązanie do większych domów, budynków wielorodzinnych czy obiektów usługowych. Dzięki temu system automatycznie dopasowuje swoją moc do aktualnego zapotrzebowania, co pozwala oszczędzać energię i zapewnia ciągłość pracy nawet wtedy, gdy jedna z jednostek jest wyłączona.

\*sterowanie układu kaskadowego do nabycia osobno



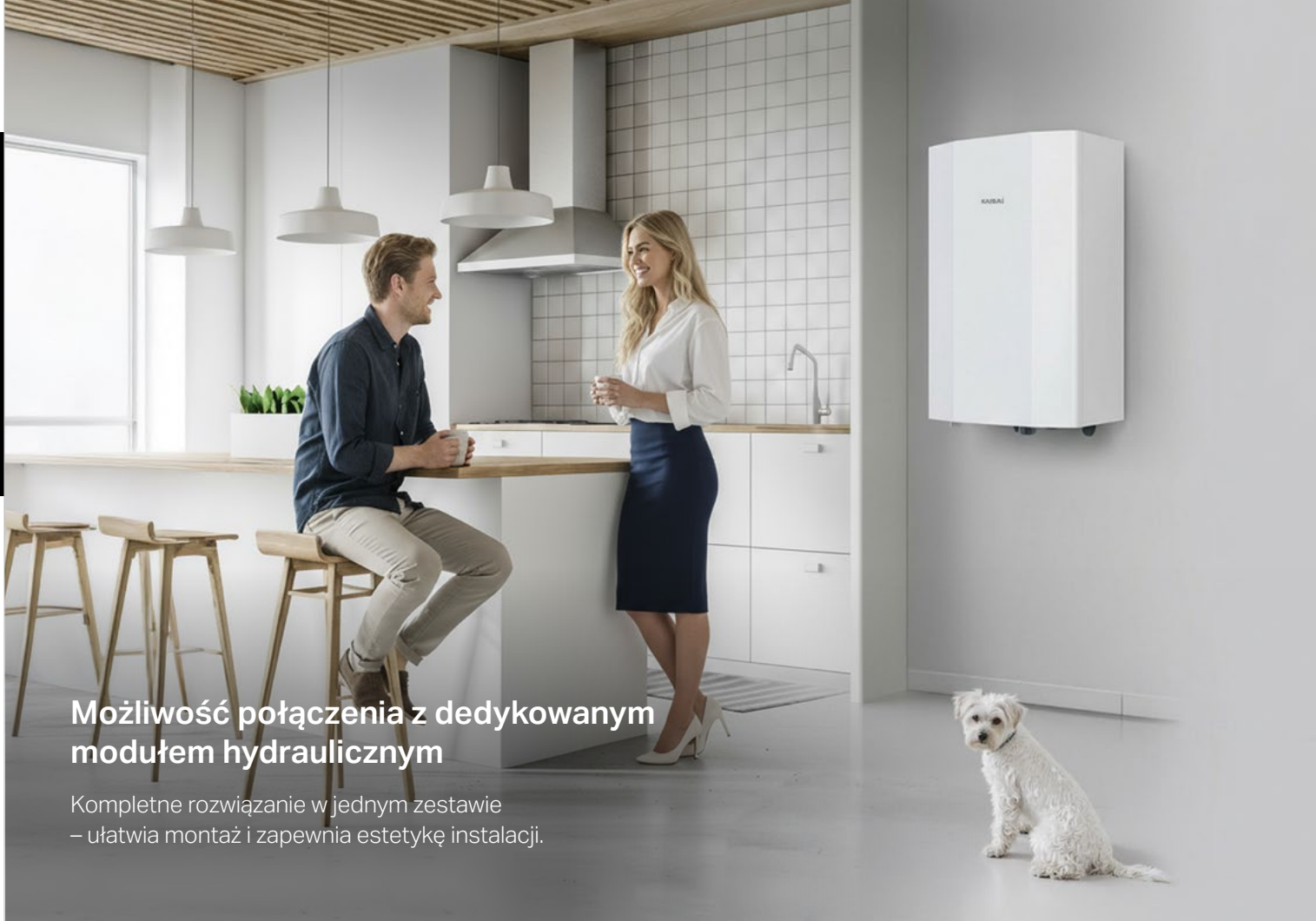
## Wysoka kultura pracy

**Dzięki cichej pracy, prostemu sterowaniu i niskiemu zużyciu energii**, pompy ciepła R290 zapewniają komfort użytkownika przez cały rok – nie tylko ogrzewając, ale również chłodząc pomieszczenia i przygotowując ciepłą wodę użytkową. To rozwiązanie, które pozwala znacznie obniżyć koszty eksploatacyjne i skorzystać z dostępnych programów dofinansowań.



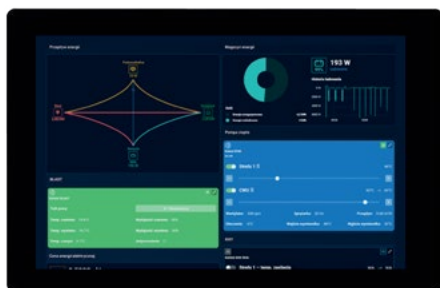
## Smart Grid

Rozbudowana współpraca z fotowoltaiką z możliwością doprecyzowania specyfiki jej działania – niższe rachunki i lepsze wykorzystanie energii.



## Możliwość połączenia z dedykowanym modułem hydraulicznym

Kompletne rozwiązanie w jednym zestawie – ułatwia montaż i zapewnia estetykę instalacji.



## Wielostrefowe sterowanie

Niezależne sterowanie temperaturą w różnych częściach budynku, dzięki termostatom lub czujnikom pomieszczeniowym, pozwala precyzyjnie dobrać temperatury komfortu i oszczędzać energię cieplną.

\*termostaty i czujniki temperatury do nabycia jako opcja

## Pompy ciepła Kaisai R290

# KHY R290

Pompy ciepła powietrze-woda **Kaisai KHY R290** to wydajne, ekologiczne i inteligentne źródło ciepła dla nowoczesnego domu. Dzięki zastosowaniu naturalnego czynnika chłodniczego **R290** zapewniają wysoką sprawność nawet w niskich temperaturach oraz spełniają rygorystyczne normy środowiskowe.

Urządzenia wyróżniają się nowoczesnym designem, intuicyjnym sterownikiem dotykowym oraz możliwością integracji z systemami **Smart Grid**

i fotowoltaiką, co pozwala na inteligentne zarządzanie energią i większe oszczędności.

Pompa KHY R290 umożliwia ogrzewanie, chłodzenie i przygotowanie CWU w jednym urządzeniu. Jest to kompletna jednostka zewnętrzna, **niewymagająca instalacji chłodniczej ani uprawnień F-Gaz**, co znacząco skraca czas montażu i uruchomienia.



### Dwa obiegi grzewcze

Pompy ciepła KHY realizują wszystkie potrzeby użytkownika poprzez wbudowany fabryczny układ logiki i sterowanie dla obsługi dwóch różnych temperatur obiegów grzewczych.



### Inteligentne odszranianie wymiennika



Zaawansowane algorytmy odszraniania zapewniają optymalną pracę układu chłodniczego, dzięki czemu minimalizują użycie energii i koszty eksploatacji.



### Technologia inwerterowa

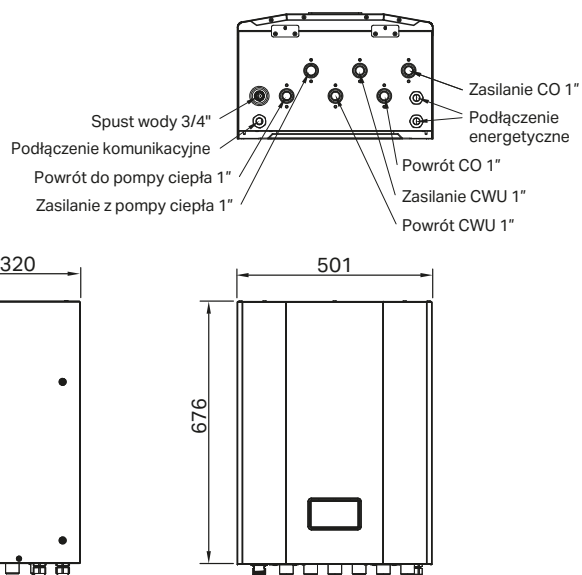
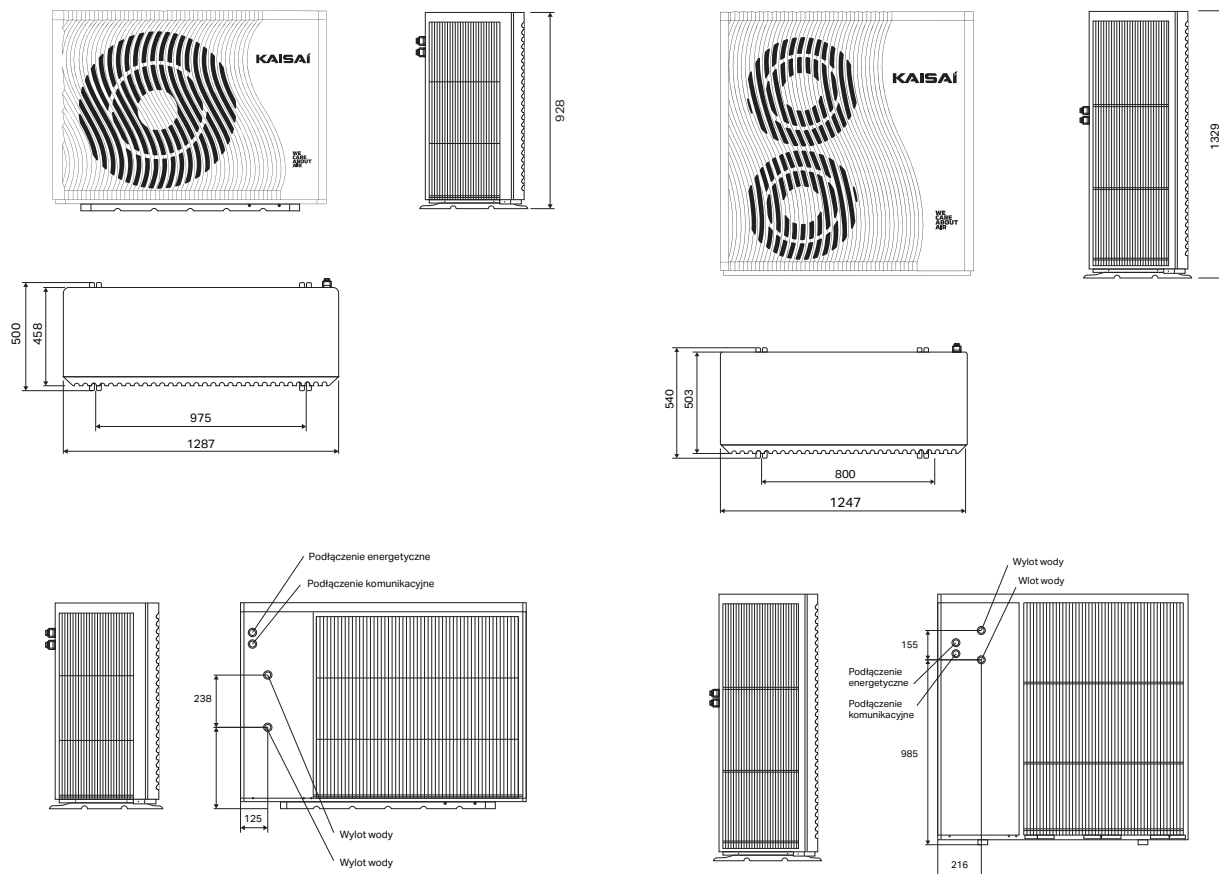
Technologia DC Inverter pozwala precyzyjnie sterować wydajnością sprężarki, dopasowując się do bieżących potrzeb. Wpływa to na zmniejszenia zużycia energii, przy zachowaniu optymalnego czasu osiągnięcia zadanych parametrów oraz na wyjątkowo cichą pracę.

# Specyfikacja **techniczna**

Model		KHY-12PY3	KHY-15PY3
			
Ogrzewanie A7W35	Nominalna wydajność grzewcza	kW	11,60
	Pobór mocy elektrycznej	kW	3,80
	COP	W/W	3,11
Ogrzewanie A7W55	Nominalna wydajność grzewcza	kW	10,36
	Pobór mocy elektrycznej	kW	3,41
	COP	W/W	3,04
Chłodzenie A35W7	Nominalna wydajność chłodnicza	kW	9,90
	Pobór mocy elektrycznej	kW	4,10
		W/W	2,40
Klasa sezonowej efektywności energetycznej (strefa klimatu umiarkowanego)	Klasa efektywności energetycznej dla 35°C	-	A+++
	Klasa efektywności energetycznej dla 55°C	-	A++
Zasilanie	Napięcie / ilość faz / częstotliwość	V/Ph/Hz	380~415/3N/50
Klasa efektywności energetycznej dla 35°C	Maksymalny prąd pracy (MCA)	A	10,5
Układ hydrauliczny	Nominalny przepływ medium	m <sup>3</sup> /h	1,7
	Wartość podnoszenia pompy	mH <sub>2</sub> O	5,5
Poziom dźwięku	Poziom mocy akustycznej (EN 12102)	dB(A)	63
	Poziom ciśnienia akustycznego (1m)	dB(A)	51,5
Zakres temperatury powietrza zewnętrznego	Grzanie	°C	-25÷43
	Chłodzenie	°C	-5÷43
Zakres temperatury wody na wyjściu	Grzanie	°C	9÷70
	Chłodzenie	°C	5÷15
Przyłącze wodne	Średnica – gwint zewnętrzny	cal	G1
Czynnik chłodniczy	Symbol (GWP) / ilość czynnika	---/kg	R290(3)/0,85
Wymiary	Urządzenia (sz/wys/dł)	mm	1287x928x458
	Opakowania (sz/wys/dł)	mm	1420x1080x540
Waga	Netto / w opakowaniu	kg	160/163

Model		KHSH090NPA3
Zasilanie	V/Ph/Hz	380-415/3N/50Hz
Grzałka elektryczna	kW	9.00
Maksymalny pobór mocy	kW	9.18
Spadek ciśnienia dla 1,7m <sup>3</sup> /h	kPa	22
Maksymalne ciśnienie wody	bar	3
Poziom hałasu	dB(A)	35
Przyłącze wody po stronie pompy ciepła	cale	1
Przyłącze wody po stronie CO		1
Przyłącze wody po stronie CWU		1
Wymiary netto (SxWxD)	mm	501x676x320
Wymiary transportowe (SxWxD)	mm	565x765x350
Masa netto	kg	53
Masa transportowa	kg	58

# Wymiary jednostek [mm]



# Moduł **hydrauliczny**

**Moduł hydrauliczny do pomp ciepła KHY R290** został zaprojektowany z myślą o wyglądzie pasującym do nowoczesnych jak i tradycyjnych pomieszczeń. Jego funkcjonalność oraz integracja

podstawowych funkcji jak szczytowe źródło ciepła oraz produkcja ciepłej wody użytkowej zapewniają najwyższy komfort cieplny dla użytkownika.



## **Obsługa dwóch obiegów grzewczych**

Standardowa automatyka urządzenia umożliwia sterowanie dwoma niezależnymi obiegami grzewczymi, w tym obiegiem z grupą mieszającą (np. ogrzewaniem podłogowym), bez konieczności stosowania dodatkowych sterowników czy modułów.

# Sterowanie **strefowe**

Wbudowana obsługa dwóch stref pozwala na **precyzyjne sterowanie temperaturą** w pomieszczeniach niezależnie od rodzaju systemu grzewczego.



## Grzejnik

Równomierne rozprzodzenie ciepłego powietrza w całym pomieszczeniu zapewnia komfort nawet w odległych zakątkach.

>50°C



## Klimakonwektor

Wydajnie i niezwykle cicho zapewnia zarówno chłodzenie, jak i ogrzewanie.

>40°C

≤20°C



## Ogrzewanie podłogowe

Zapewnia równomierny wzrost temperatury, utrzymując stałe komfortowe warunki.

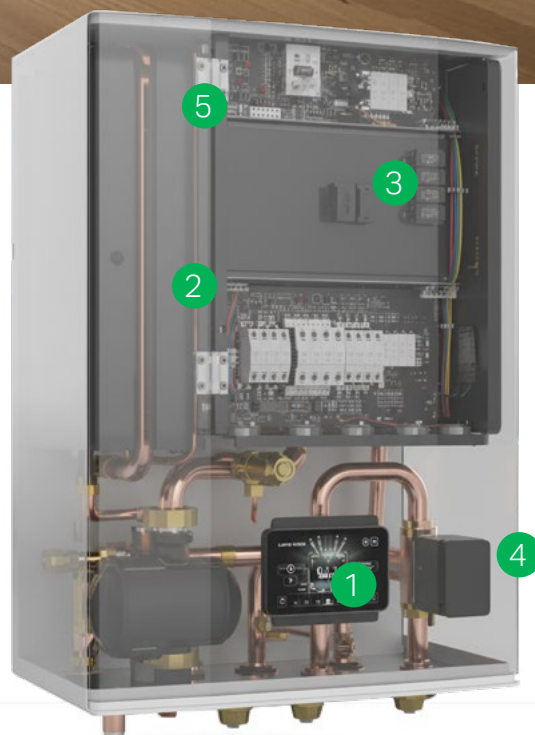
>40°C

≤20°C

## Komponenty modułu hydraulicznego Kaisai

skraca proces montażu oraz podnosi niezawodność pracy systemu grzewczego poprzez integrację komponentów w fabrycznie przygotowanym urządzeniu.

- 1 Kolorowy sterownik ekranowy
- 2 Zbiornik wyrównawczy 10L
- 3 Automatyka sterująca
- 4 Zawór 3-drogowy
- 5 Grzałka elektryczna

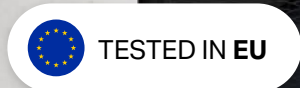


Pompy ciepła Kaisai R290

# Green Comfort

**Kaisai Green Comfort** to nowoczesna pompa ciepła zapewniająca wysoki komfort użytkownika przez cały rok. Łączy **wysoką efektywność energetyczną, ekologiczną technologię i niezawodność**, dzięki czemu sprawdza się zarówno w nowych inwestycjach, jak i przy modernizacji istniejących systemów grzewczych. Urządzenie współpracuje z ogrzewaniem podłogowym

i grzejnikami, a w połączeniu z klimakonwektorami umożliwia również efektywne chłodzenie. System GREEN Comfort znajduje zastosowanie **w domach jednorodzinnych, budynkach wielorodzinnych oraz obiektach komercyjnych** i może pracować samodzielnie lub w układzie bi-walentnym, tworząc elastyczny i ekonomiczny system grzewczy.



### Ekologiczny czynnik chłodniczy R290

Pompa wykorzystuje naturalny czynnik R290 (propan) o skrajnie niskim potencjale tworzenia efektu cieplarnianego (GWP = 3). To przyszłościowe rozwiązanie, które jest w pełni zgodne z najsurowszymi normami ekologicznymi UE.



### Bardzo wysoka temperatura zasilania

Dzięki zastosowaniu czynnika R290, urządzenie pozwala na osiągnięcie temperatury wody na wyjściu do 75°C. Dzięki temu pompa idealnie nadaje się do budynków modernizowanych, współpracując z tradycyjnymi grzejnikami bez utraty wydajności.



### Cicha praca i nowoczesny design

Konstrukcja urządzenia została zoptymalizowana pod kątem minimalizacji hałasu, co pozwala na montaż blisko stref mieszkalnych. Nowoczesna obudowa łączy estetykę z wysoką odpornością na warunki atmosferyczne.

# Specyfikacja **techniczna**

Model			KHOA-06PMA1	KHOA-08PMA1	KHOA-10PMA1
Ogrzewanie A7W35 ΔT=5K	Wydajność grzewcza nominalna	kW	6,20	8,40	10,00
	Pobór mocy elektrycznej	kW	1,27	1,68	2,13
	COP	W/W	4,90	5,00	4,70
Ogrzewanie A7W55 ΔT=8K	Wydajność grzewcza nominalna	kW	6,20	7,80	9,50
	Pobór mocy elektrycznej	kW	2,00	2,44	3,12
	COP	W/W	3,10	3,20	3,05
Ogrzewanie A-7W35 ΔT=5	Wydajność grzewcza nominalna	kW	5,90	7,00	8,00
	Pobór mocy elektrycznej	kW	2,00	2,33	2,81
	COP	W/W	2,95	3,00	2,85
Ogrzewanie A-7W55 ΔT=8K	Wydajność grzewcza nominalna	kW	5,20	6,90	7,40
	Pobór mocy elektrycznej	kW	2,42	3,21	3,52
	COP	W/W	2,15	2,15	2,10
Chłodzenie A35W7 ΔT=5	Wydajność chłodnicza nominalna	kW	6,80	7,50	8,90
	Pobór mocy elektrycznej	kW	2,19	2,17	2,74
	EER	W/W	3,10	3,45	3,25
Klasa sezonowej efektywności energetycznej ogrzewania pomieszczeń (strefa klimatu umiarkowanego)	TWW przy 35°C klasa		A+++	A+++	A+++
	TWW przy 55°C klasa		A++	A++	A++
SCOP (strefa klimatu umiarkowanego)	TWW dla 35°C	W/W	4,85	5,08	4,98
	TWW dla 55°C	W/W	3,74	3,82	3,82
Zasilanie	Napięcie / ilość faz / częstotliwość	V/Ph/Hz	220÷240/1/50	220÷240/1/50	220÷240/1/50
	Maksymalny prąd pracy (MCA)	A	13,5	16	17,5
Elektryczny podgrzewacz pomocniczy	Napięcie / ilość faz / częstotliwość	V/Ph/Hz	220÷240/1/50	220÷240/1/50	220÷240/1/50
	Maksymalny prąd pracy (MCA)	A	13,5	13,5	13,5
	Moc elektryczna / stopnie wydajności	kW / n	3,0/1	3,0/1	3,0/1
Poziom dźwięku	Poziom mocy akustycznej (wg en 12102)	dB(A)	58	60	61
	Ciężenie akustyczne (1m)	dB(A)	46	48	49
Zakres temperatury powietrza zewnętrznego	Ogrzewanie	°C	-25÷35	-25÷35	-25÷35
	CWU	°C	-25÷46	-25÷46	-25÷46
	Chłodzenie	°C	-5÷46	-5÷46	-5÷46
Zakres temperatury wody na wyjściu	Ogrzewanie	°C	25÷75	25÷75	25÷75
	CWU	°C	20÷70	20÷70	20÷70
	Chłodzenie	°C	5÷25	5÷25	5÷25
Przepływ wody	Nominalny / zakres	m <sup>3</sup> /h	1,09/0,4...1,25	1,44/0,4...1,65	1,72/0,4...2,10
Dopuszczalne ciśnienie pracy		bar	3	3	3
Objętość naczynia zbiorczego		dm <sup>3</sup>	8	8	8
Przyłącze wody	Średnica – gwint zewnętrzny	cal	G1	G5/4	G5/4
Czynnik chłodniczy	Symbol (GWP) / ilość czynnika	--- / kg	R290(3)/0,700	R290(3)/1,100	R290(3)/1,100
Wymiary	Urządzenia (sz/wys/dł)	mm	1299×717×426	1385×865×523	1385×865×523
	Opakowania (sz/wys/dł)	mm	1375×885×475	1465×1035×560	1465×1035×560
Waga	Netto / w opakowaniu	kg	95/115	122/144	122/144

\*) Powyższe dane techniczne są zgodne z wytycznymi norm EN14511; EN14825; EN50564; EN12102; (EU) No 811:2013; (EU) No 813:2013

\*) Sezonowa efektywność ogrzewania SCOP wyznaczona została dla warunków klimatu umiarkowanego.

\*) Poziom mocy w trybie grzania został podany zgodnie z normą EN 12102 w warunkach zgodnych z EN 14825;



## Nowoczesna konstrukcja oraz wysoka wydajność

Pompy Kaisai Green Comfort to **nowoczesna konstrukcja** oraz **wysoka efektywność czynnika chłodniczego R290**. Pozwala to na osiągnięcie wartości parametru zasilania systemu grzewczego nawet do +75°C dla temperatury powietrza zewnętrznego do wartości -10°C.



## Klasa efektywności energetycznej A+++

Najwyższa klasa efektywności energetycznej dla temperatur układów niskotemperaturowych +35°C oraz klasa A++ dla wartości parametrów +55°C, to efekt innowacyjnych rozwiązań zastosowanych w urządzeniach KAISAI.



## Komfort

Nowoczesne pompy ciepła GREEN Comfort, to możliwość pracy w trybie **centralnego ogrzewania (CO), ciepłej wody użytkowej (CWU) oraz chłodzenia**.



## Dwa obiegi grzewcze

Obsługa **dwóch obiegów grzewczych** oraz wbudowana automatyka do sterowania grupą mieszającą i pompami obiegowymi, to możliwość sterowania całego systemu grzewczego z jednego regulatora a także oszczędność czasu montażu.

## Czytelny, intuicyjny sterownik z kolorowym wyświetlaczem

Konfiguracja menu oraz opisy poszczególnych funkcji są bardzo przejrzyste i precyzyjne. Ponadto analiza zużycia i produkcji energii z wyliczonym współczynnikiem efektywności to pełna kontrola kosztów ogrzewania.



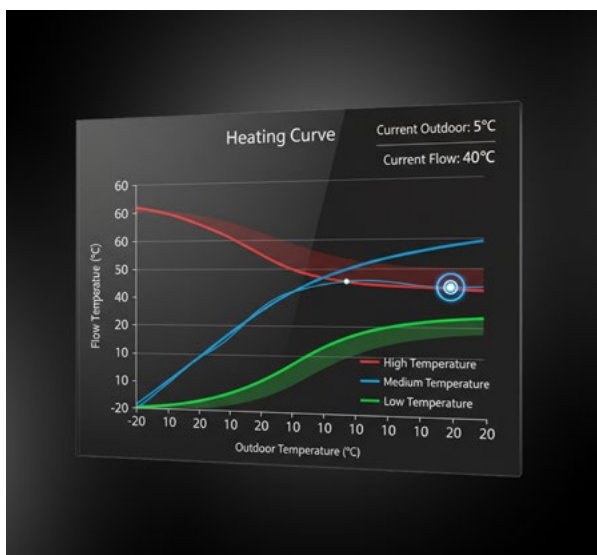
### Moduł Wi-Fi

Sterownik połączony z siecią Wi-Fi jest automatycznie aktualizowany, co zapewnia stały dostęp do najnowszej wersji oprogramowania i aktualnych funkcji systemu.



### Ogrzewana taca ociekowa

Pompa ciepła wyposażona jest w tacę ociekową, która umożliwia swobodne odprowadzenie skroplin bezpośrednio pod jednostkę lub ich zagospodarowanie, np. poprzez odprowadzenie do zbiornika na wodę deszczową.



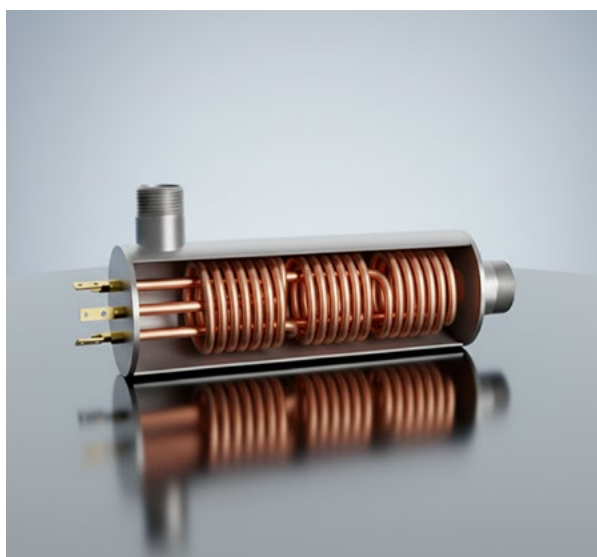
## Krzywe grzewcze

Poprzez regulację według **krzywej grzewczej**, możesz dowolnie skonfigurować temperatury zasilania, utrzymując komfort termiczny w pomieszczeniach.



## Nowoczesna i cicha sprężarka inwerterowa

Dedykowana do współpracy z czynnikiem chłodniczym R290, zapewnia wydajność i niezawodność pracy pompy ciepła GREEN Comfort.



## Wbudowany podgrzewacz przepływowy

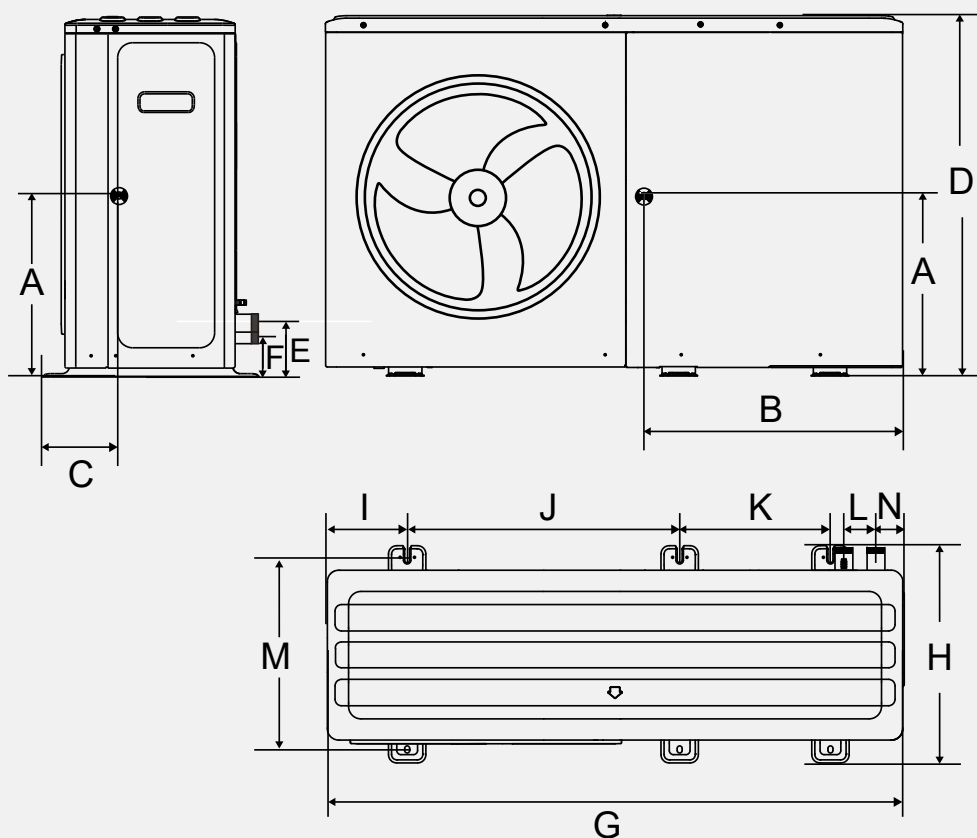
Skutecznie spełniając rolę szczytowego źródła ciepła, gwarantuje, że komfort termiczny w budynku będzie zapewniony nawet w czasie ekstremalnych warunków pogodowych.



## Wbudowana pompa obiegowa

Zapewnia nieprzerwaną cyrkulację w układzie grzewczym, a zmienna regulacja przepływu, idealnie dopasowuje się do aktualnego zapotrzebowania systemu grzewczego.

# Wymiary urządzenia



Model	A	B	C	D	E	F	G	H	I	J	K	L	M	N
1-fazowe 4/6 kW	333	528	210	717	91	91	1299	426	121	644	379	90	375	71
1-fazowe 8/10 kW	360	550	234	865	129	100	1385	523	192	656	363	77	456	68
1-fazowe 12/14/16 kW	415	715	200	865	129	100	1385	523	192	656	363	77	456	68
3-fazowe 12/14/16 kW	415	715	200	865	129	100	1385	523	192	656	363	77	456	68

Pompy ciepła Kaisai R290

# Green Power

Urządzenia serii Green Power **wyznaczają nowy standard w nowoczesnym ogrzewaniu**. Dzięki doskonałym właściwościom termodynamicznym propanu – R290 oraz zaawansowanej technologii pomp ciepła, Kaisai Green Power osiąga doskonałe wyniki nawet w trudnych warunkach atmosferycznych przy zastosowaniu niewielkiej ilości czynnika R290. Dzięki temu urządzeniom

serii Green udało się uzyskać **najwyższą klasę efektywności energetycznej A+++** zarówno dla temperatury zasilania 35°C jak również dla 55°C. To nowoczesne rozwiązanie bilansuje wymagania **ochrony środowiska z wysoką wydajnością i ekonomią**. Wybierz już teraz technologię marki Kaisai gwarantującą długoterminowe rozwiązanie.



TESTED IN EU



R290



## Najwyższa klasa efektywności energetycznej A+++

zarówno dla temperatur układów niskotemperaturowych +35°C jak i dla wartości parametrów +55°C.



## Ogrzewanie i CWU

Ogrzewania (CO) i produkcja ciepłej wody użytkowej (CWU) oraz możliwość wykorzystania urządzenia w trybie chłodzenia, to standardowe funkcje serii GREEN POWER.



## Ciągła moc urządzenia

Ciągła moc urządzenia GREEN POWER do wartości -10°C temperatury zewnętrznej, pozwala na najwyższe wartości parametru zasilania systemu grzewczego nawet do +80°C.



## Różne temperatury zasilania obiegów grzewczych

Pompa ciepła w standardzie obsługuje dwie różne temperatury zasilania obiegów grzewczych. Dzięki temu nie musisz stosować dodatkowej automatyki do regulowania grupy mieszającej i pompy obiegowej, co obniża koszty inwestycji.

# Specyfikacja **techniczna**

Model			KHON-08PMA1	KHON-10PMA1
Ogrzewanie A7W35 ΔT=5K	Wydajność grzewcza nominalna	kW	8,00	9,50
	Pobór mocy elektrycznej	kW	1,52	1,92
	COP	W/W	5,25	4,95
Ogrzewanie A7W55 ΔT=8K	Wydajność grzewcza nominalna	kW	8,00	9,50
	Pobór mocy elektrycznej	kW	2,39	2,97
	COP	W/W	3,35	3,20
Ogrzewanie A-7W35 ΔT=5	Wydajność grzewcza nominalna	kW	7,00	8,00
	Pobór mocy elektrycznej	kW	2,15	2,54
	COP	W/W	3,25	3,15
Ogrzewanie A-7W55 ΔT=8K	Wydajność Grzewcza Nominalna	kW	7,50	8,80
	Pobór Mocy Elektrycznej	kW	3,23	4,00
	COP	W/W	2,30	2,20
Chłodzenie A35W7 ΔT=5	Wydajność chłodnicza nominalna	kW	7,45	8,10
	Pobór mocy elektrycznej	kW	2,22	2,61
	EER	W/W	3,35	3,10
Klasa sezonowej efektywności energetycznej ogrzewania pomieszczeń (strefa klimatu umiarkowanego)	TWW przy 35°C klasa		A+++	A+++
	TWW przy 55°C klasa		A+++	A+++
SCOP (strefa klimatu umiarkowanego)	TWW dla 35°C	W/W	5,35	5,33
	TWW dla 55°C	W/W	4,06	4,01
Zasilanie	Napięcie / ilość faz / częstotliwość	V/Ph/Hz	220÷240/1/50	220÷240/1/50
	Maksymalny prąd pracy (MCA)	A	18,0	19,5
Elektryczny podgrzewacz pomocniczy	Napięcie / ilość faz / częstotliwość	V/Ph/Hz	220÷240/1/50	220÷240/1/50
	Maksymalny prąd pracy (MCA)	A	13,5	13,5
	Moc elektryczna / stopnie wydajności	kW/n	3,0/1	3,0/1
Poziom dźwięku	Poziom mocy akustycznej (wg EN 12102)	dB(A)	53	54
	Ciśnienie akustyczne (1m)	dB(A)	40	41
Zakres temperatury powietrza zewnętrznego	Ogrzewanie	°C	-25÷35	-25÷35
	CWU	°C	-25÷46	-25÷46
	Chłodzenie	°C	-5÷46	-5÷46
Zakres temperatury wody na wyjściu	Ogrzewanie	°C	25÷80	25÷80
	CWU	°C	20÷70	20÷70
	Chłodzenie	°C	5÷25	5÷25
Przepływ wody	Nominalny / zakres	m <sup>3</sup> /h	1,44/0,4...1,65	1,72/0,4...2,10
Dopuszczalne ciśnienie pracy		bar	3	3
Objętość naczynia wzbiorczego		dm <sup>3</sup>	brak	brak
Przyłącze wody	Średnica – gwint zewnętrzny	cal	G5/4	G5/4
Czynnik chłodniczy	Symbol (GWP) / ilość czynnika	---/kg	R290(3)/1,100	R290(3)/1,100
Wymiary	Urządzenia (sz/wys/dł)	mm	1330×1051×501	1330×1051×501
	Opakowania (sz/wys/dł)	mm	1390×1235×570	1390×1235×570
Waga	Netto / w opakowaniu	kg	161/186	161/186

\*) Powyższe dane techniczne są zgodne z wytycznymi norm EN14511; EN14825; EN50564; EN12102; (EU) No 811:2013; (EU) No 813:2013

\*) Sezonowa efektywność ogrzewania SCOP wyznaczona została dla warunków klimatu umiarkowanego.

\*) Poziom mocy w trybie grzania został podany zgodnie z normą EN 12102 w warunkach zgodnych z EN 14825;



### Niezawodna i cicha sprężarka

Nowoczesne pompy ciepła wymagają najnowszych technologii sprężarek, dzięki temu urządzenia pracują bardzo cicho, wydajnie i niezawodnie.

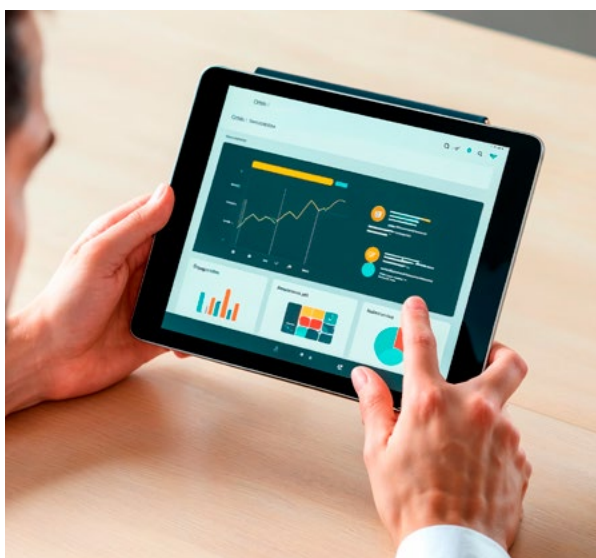


### Moduł Wi-Fi

Sterownik połączony z siecią Wi-Fi jest automatycznie aktualizowany, co zapewnia stały dostęp do najnowszej wersji oprogramowania i aktualnych funkcji systemu.

## Precyzyjne sterowanie Twój komfort

Zwiększenie precyzji nastaw, pomiarów oraz regulacji poprzez wbudowaną automatykę pozwala na dokładniejsze zarządzanie całym systemem ogrzewania w obiekcie. Czytelny, intuicyjny sterownik z kolorowym wyświetlaczem, przejrzyste menu oraz opisy poszczególnych funkcji pozwalają sprawnie korzystać z pompy ciepła.



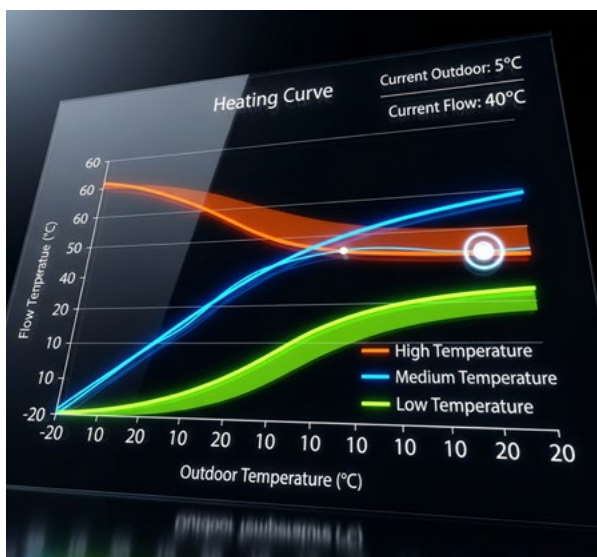
### Analiza energii

Wyniki pracy całego systemu są bardziej transparentne poprzez wgląd do analizy produkcji energii cieplnej oraz do wartości zużycia energii elektrycznej. Dzięki temu zawsze wiesz jakie są koszty eksploatacji Twojego systemu ogrzewania.



### Praca w kaskadzie

Fabryczny system sterowania umożliwia zarządzanie pracą aż do 6 jednostek połączonych kaskadowo. Taki system może zapewnić aż do 96kW mocy grzewczej.



## Regulacja według krzywej grzewczej

Dzięki wbudowanym lub własnym nastawom krzywych pogodowych możesz skonfigurować temperatury zasilania bardzo precyzyjnie, zmniejszając znacząco koszty eksploatacji i utrzymując komfort termiczny w budynku.



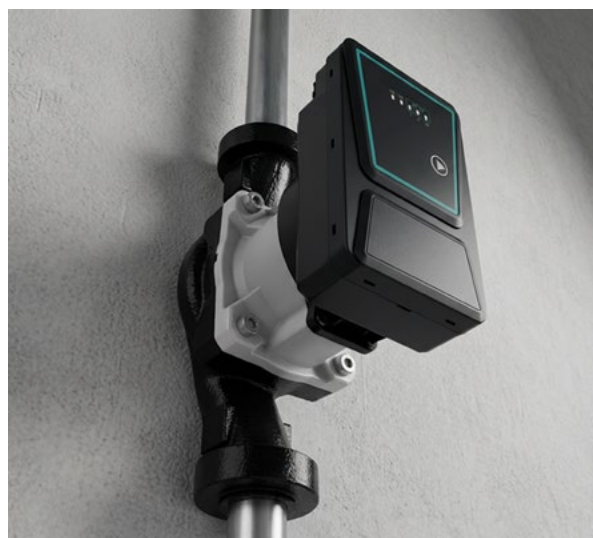
## Ogrzewana taca ociekowa

Pompa ciepła wyposażona jest w tacę ociekową, która umożliwia swobodne odprowadzenie skroplin bezpośrednio pod jednostkę lub ich zagospodarowanie, np. poprzez odprowadzenie do zbiornika na wodę deszczową.



## Wbudowany podgrzewacz przepływowy

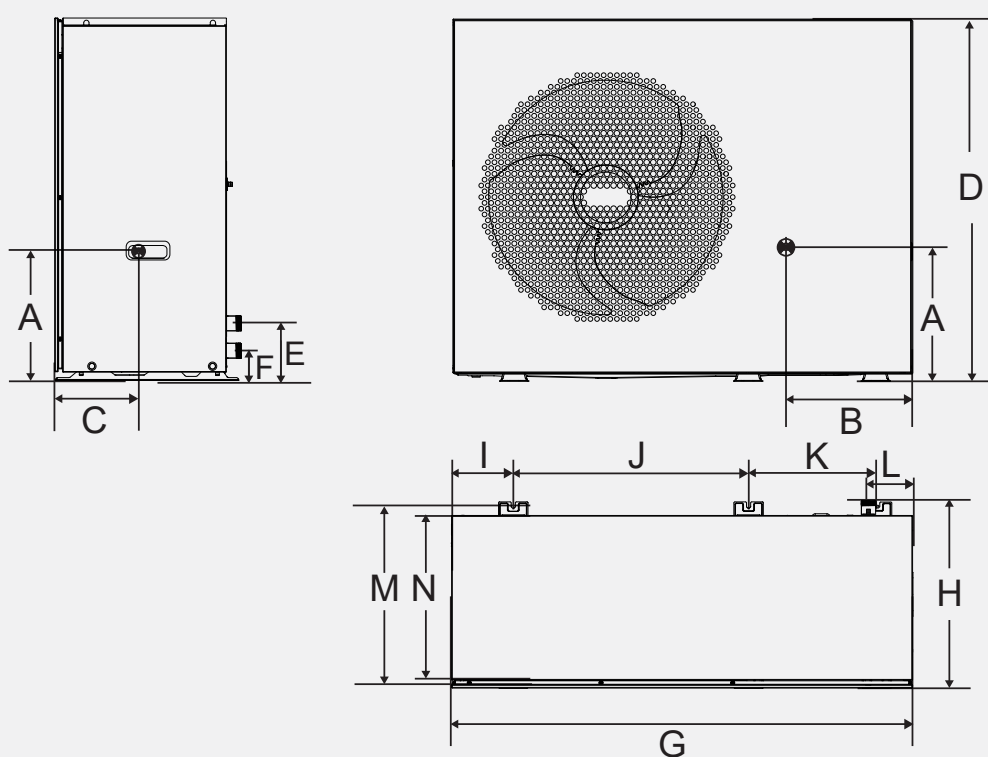
Skutecznie spełniając rolę szczytowego źródła ciepła, gwarantuje, że komfort termiczny w budynku będzie zapewniony nawet w czasie ekstremalnych warunków pogodowych.



## Wydajna pompa cyrkulacyjna w standardzie

Jeżeli Twój system CO został zaprojektowany na  $\Delta t=5^{\circ}\text{C}$  (np. 35/30 lub 45/40) oraz niewielki zład wody, możesz podłączyć pompę ciepła bezpośrednio do układu grzewczego stosując minimalne pojemności bufora/sprężła hydraulicznego, co znacząco obniży koszt inwestycji. Pompa obiegowa precyzyjnie dopasowuje swoją wydajność do bieżących potrzeb systemu grzewczego.

# Wymiary urządzenia



Model	A	B	C	D	E	F	G	H	I	J	K	L	M	N
1-fazowe 8/10kW	420	490	205	1051	170	89	1330	538	178	679	370	132	513	501
3-fazowe 8/10kW	361	490	197	1051	170	89	1330	538	178	679	370	132	513	501
1-fazowe 12-16kW	352	535	225	1051	170	89	1330	538	178	679	370	132	513	501
3-fazowe 12-16kW	352	535	225	1051	170	89	1330	538	178	679	370	132	513	501

Pompy ciepła ze zbiornikiem CWU

# Green Combo

Green Combo

Pompy ciepła R290



## Trwałość i niezawodność

Pełna ochrona antykorozyjna dzięki połączeniu anody magnezowej i prądowej – brak konieczności częstej wymiany i mniejsze koszty utrzymania.



## Oszczędności energii i wysoka efektywność

Klasa efektywności energetycznej A+ powoduje realne zmniejszenie rachunków za energię elektryczną.

# Specyfikacja **techniczna**

Model		KHFS190PRA1	KHFP190PRA1	KHFS300PRA1	KHFP300PRA1	
Zasilanie	V/Ph/Hz	220~240/1/50	220~240/1/50	220~240/1/50	220~240/1/50	
Pojemność zbiornika	L	185	182	275	270	
Dane EN16147	Profil obciążeń	-	L	L	L	L
	Klasa efektywności energetycznej podgrzewania wody	-	A+	A+	A+	A+
	Efektywność energetyczna podgrzewania wody	%	131	131	127,3	127,3
	COP	-	3,14	3,14	3,1	3,1
	Referencyjna temperatura ciepłej wody	°C	53	53	52,5	52,5
	Roczne zużycie energii elektrycznej	kWh	780	780	804,9	804,9
	SCF (Smart)	%	13	13		
Zużycie elektryczne (pompa ciepła+grzałka elektryczna)	Maksymalna moc pompy ciepła	W	600	600	900	900
	Maksymalna moc grzałki	W	1500	1500	1500	1500
	Łączna maksymalna moc	W	2240	2240	2400	2400
Dane EN12102-2:2019	Poziom głośności w pomieszczeniu (bez odprowadzenia powietrza)	dB(A)	56	56	56	56
Zakres temperatur powietrza zewnętrznego	Pompa ciepła / grzałka elektryczna	°C	-7÷43/-20÷47	-7÷43/-20÷47	-7÷43/-20÷47	-7÷43/-20÷47
Maksymalna temperatura wody pompy ciepła (z grzałką elektryczną)		°C	65(70)	65(70)	65(70)	65(70)
Zbiornik	Materiał	-	Stal emaliowana	Stal emaliowana	Stal emaliowana	Stal emaliowana
	Ochrona katodowa	-	Anoda magnezowa+anoda prądowa (opcjonalna)	Anoda magnezowa+anoda prądowa (opcjonalna)	Anoda magnezowa+anoda prądowa (opcjonalna)	Anoda magnezowa+anoda prądowa (opcjonalna)
	Przyłącze wody wlotowej	G"	3/4	3/4	3/4	3/4
	Przyłącze wody wylotowej	G"	3/4	3/4	3/4	3/4
	Przyłącze spustowe	G"	3/4	3/4	3/4	3/4
Maksymalne ciśnienie zimnej wody	bar	8,5	8,5	8,5	8,5	
Wężownica solarna	Materiał	-	x	stal nierdzewna	x	stal nierdzewna
	Powierzchnia	m <sup>2</sup>	x	0,35	x	0,7
	Maksymalne ciśnienie	bar	x	10	x	10
Układ chłodniczy	Sprężarka	-	Rotacyjna	Rotacyjna	Rotacyjna	Rotacyjna
	Czynnik chłodniczy / ilość	g	R290 / 150	R290 / 150	R290 / 150	R290 / 150
	Skraplacz	-	Aluminiowa rura nawinięta na zewnątrz zbiornika	Aluminiowa rura nawinięta na zewnątrz zbiornika	Aluminiowa rura nawinięta na zewnątrz zbiornika	Aluminiowa rura nawinięta na zewnątrz zbiornika
Ciśnienie czynnika chłodniczego HP / LP	bar	30/12	30/12	30/12	30/12	
Wymiary (WxDxH)	mm	560x590x1745	560x590x1745	650x688x1895	650x688x1895	
Wymiar w opakowaniu (WxDxH)	mm	675x655x1945	675x655x1945	750x720x2210	750x720x2210	
Waga netto/brutto	kg	91/112	91/112	128/148	128/148	



## Komfort i higiena w codziennym użytkowaniu

- Precyzyjna kontrola temperatury dzięki podwójnym czujnikom – stabilna i przewidywalna temperatura wody.
- Funkcja dezynfekcji (60–70°C) – skuteczna ochrona przed bakteriami Legionella, bezpieczeństwo zdrowotne całej rodziny.
- Tryb wakacyjny – automatyczna dezynfekcja i powrót do wcześniejszych ustawień po zakończonej przerwie
- Cicha praca urządzenia sprawia, że nadaje się do montażu w garażu, piwnicy czy pomieszczeniu gospodarczym.
- Możliwość instalacji wewnętrznej dzięki specjalnie zaprojektowanemu systemowi wlotu i wylotu powietrza.



## Oszczędności energii i wysoka efektywność

- Klasa efektywności energetycznej A+ to realne zmniejszenie rachunków za energię elektryczną.
- Technologia mikrokanałowej wymiany ciepła – szybsze nagrzewanie wody przy mniejszym zużyciu energii.
- Możliwość współpracy z instalacją fotowoltaiczną (PV) – darmowa energia elektryczna do podgrzewania wody.
- Wsparcie dla kolektorów solarnych i współpraca z kotłem zewnętrznym – elastyczność systemu i dodatkowe oszczędności.
- Funkcja pracy z inteligentną siecią energetyczną (Smart Grid) – pełna moc w godzinach tańszej energii.



## Trwałość i niezawodność

- Zbiornik zabezpieczony warstwą izolacji 45 mm – minimalne straty ciepła i niższe koszty.
- Technologia emaliowania EISENMAN (Niemcy) i materiały powłokowe FERRO – najlepsza odporność na korozję i wysokie ciśnienie.
- Pełna ochrona antykorozyjna dzięki połączeniu anody magnezowej i prądowej – brak konieczności częstej wymiany i mniejsze koszty utrzymania.



## Nowoczesne sterowanie i inteligentne funkcje

- Obsługa przez SmartHome APP – sterowanie podgrzewaczem z dowolnego miejsca na świecie, o każdej porze.
- Zdalne aktualizacje oprogramowania – zawsze dostęp do najnowszych funkcji i ulepszeń bez wizyty serwisanta.
- Gotowość do współpracy z fotowoltaiką i inteligentną siecią (SG ready) – automatyczne dostosowanie pracy urządzenia w celu maksymalnych oszczędności.



## Łatwy montaż i serwisowanie

- Możliwość transportu w pozycji leżącej – łatwiejszy dowóz i wnoszenie urządzenia w trudno dostępne miejsca.
- Prosty dostęp serwisowy od frontu – szybka konserwacja, wymiana anody czy elementów eksploatacyjnych.
- Wymiana anody magnezowej w kilka minut – bez konieczności rozbierania całego urządzenia.
- Trwała konstrukcja ze stalą emaliowaną i opcjonalną anodą prądową (tytanową) – minimalna potrzeba obsługi i długi czas życia urządzenia.



# Zasobnik ALL in ONE

## Zbiornik CWU/CO

**Kaisai Eco Home** to innowacyjne rozwiązanie specjalnie zaprojektowane do pomp ciepła posiadające w jednej obudowie zarówno zbiornik na ciepłą wodę użytkową jak i zbiornik buforowy pełniący też rolę sprzęgła hydraulicznego w instalacji centralnego ogrzewania. Połączenie zbiorników stanowi optymalną alternatywę dla powszechnych

na rynku rozwiązań. Pozwala na zaoszczędzenie miejsca poprzez zastosowanie zwartej, kompaktowej budowy przy jednoczesnym zachowaniu funkcjonalności i niezbędnych parametrów pracy. Zbiornik **Eco Home** doskonale wkomponuje się w każdy rodzaj instalacji, zarówno nowo projektowanej jak i modernizowanej.



KAISAI

**280 l**

Zbiornik ciepłej wody użytkowej

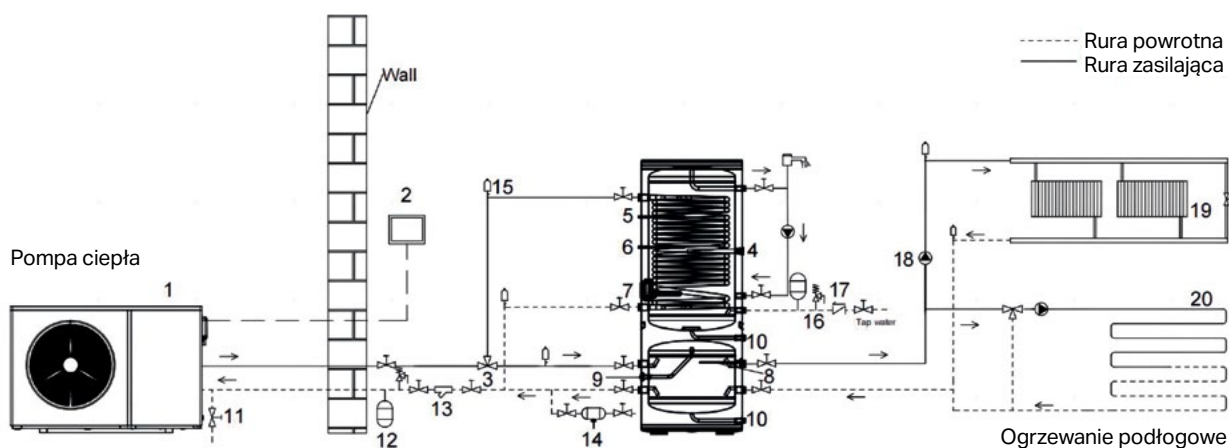
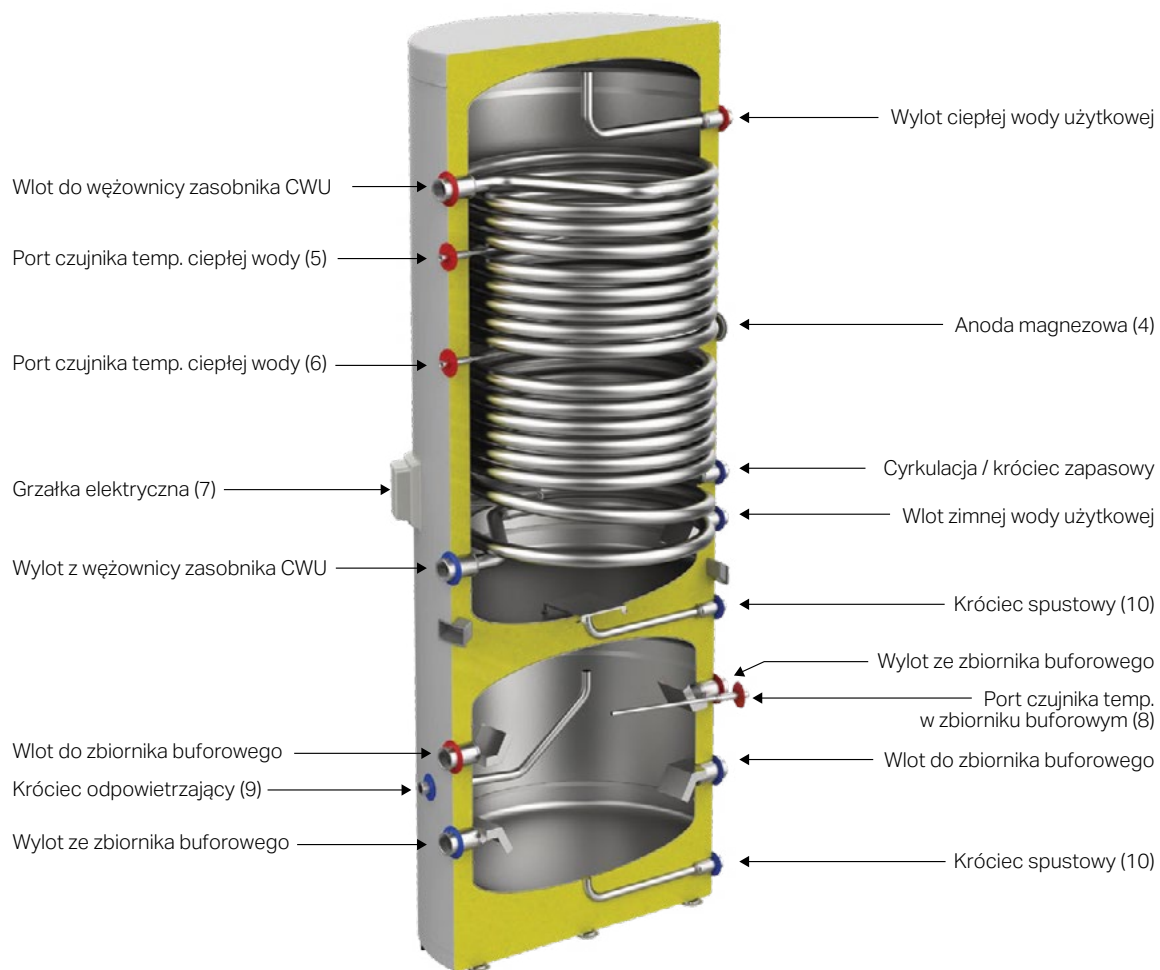
**2,9 m<sup>2</sup>**

Powierzchnia wężownicy

**50 mm**

Grubość izolacji z poliuretanu

# Schemat systemu ogrzewania i chłodzenia + przygotowania CWU



# Specyfikacja **techniczna**

## Zbiornik CWU

Model	KTFD280XNA1	
Pojemność nominalna	L	280
Pojemność rzeczywista	L	274
Maksymalne ciśnienie robocze zbiornika	Bar	10
Maksymalna temperatura wody w zbiorniku	°C	95
Strata ciepła	kW/24h	2,3
Powierzchnia wężownicy zasobnika CWU	m <sup>2</sup>	2,9
Maks. ciśnienie robocze wężownicy zbiornika CWU	Bar	10
Maks. temperatura wody w wężownicy zbiornika CWU	°C	95
Spadek ciśnienia wężownicy CWU / przepływ wody	Bar/m <sup>3</sup> /h	0,25/3,0
Przyłącza rur ciepłej / zimnej wody użytkowej	cal	1
Przyłącza rur wężownicy ciepłej wody użytkowej	cal	5/4
Wymiar króćca odwadniającego	cal	3/4
Wymiar króćca czujnika temperatury		M12

## Grzałka elektryczna

Moc znamionowa grzałki elektrycznej	kW	3
Napięcie grzałki elektrycznej	V	230
Maksymalny prąd pracy	A	13,7
Przewód	mm <sup>2</sup>	3x2,5

## Zbiornik buforowy

Pojemność nominalna	L	135
Pojemność rzeczywista	L	134
Maksymalne ciśnienie robocze zbiornika	Bar	10
Maksymalna temperatura wody w zbiorniku	°C	95
Straty postojowa	kW/24h	1,1
Przyłącza rurowe zbiornika buforowego	cal	5/4
Wymiar króćca odwadniającego	cal	3/4
Zawór odpowietrzający	cal	1/2
Wymiar króćca czujnika temperatury		M12

## Zbiornik C.W.U. z buforem

Wymiary brutto	m	0,775x0,775x2
Wymiary netto	m	0,70x1,895
Waga brutto	kg	122
Waga netto bez wody	kg	103,5
Waga całkowita z wodą	kg	530

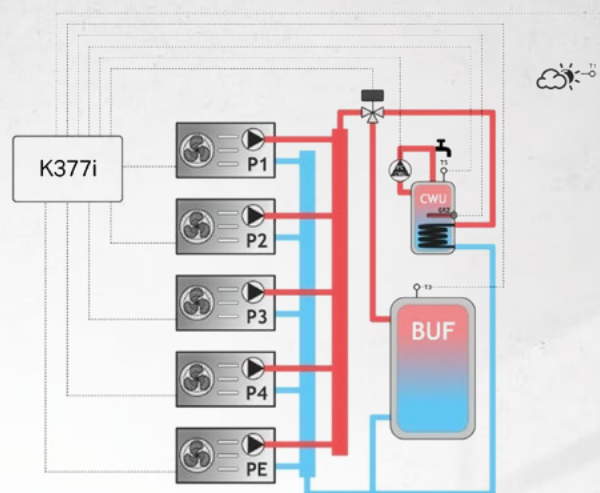
## Wymagania jakościowe wody obiegowej

Parametr	Ograniczenia dla wody wodociągowej
Temperatura	Poniżej 60°C
Odczyn pH	7÷9
Zasadowość	60 mg/l < HCO <sub>3</sub> <sup>-</sup> < 300 mg/l
Przewodnictwo	< 500 µS/cm
Twardość	Od 3,5 do 8,4 °dH
Zawartość chlorków	< 200 mg/l w 60°C
Zawartość siarczanów	[SO <sub>4</sub> <sup>2-</sup> ] < 100 mg/l i [HCO <sub>3</sub> <sup>-</sup> ]/[SO <sub>4</sub> <sup>2-</sup> ] > 1
Zawartość azotanów	NO <sub>3</sub> <sup>-</sup> < 100 mg/l
Zawartość chloru	< 0,5 mg/l
*Stężenie glikolu	< 30%

# Sterownik K377i

przeznaczony jest do sterowania kaskadą źródeł ciepła

Umożliwia pracę według jednego z dwóch dostępnych schematów realizacji ładowania zasobnika CWU. Umożliwia sterowanie maksymalnie pięcioma pompami ciepła (lub maksymalnie czterema w przypadku konfiguracji z biwalentnym źródłem ciepła). Sterownik realizuje kolejne załączanie stopni grzania z automatyczną zmianą stopnia wiodącego. Pozwala na realizację grzania według krzywej pogodowej oraz według harmonogramu tygodniowego.



# Zawór 3-drogowy

do pompy ciepła przełączający CO/CWU



Zawór przełączający CO/CWU z siłownikiem do pompy ciepła jest urządzeniem używanym w systemach ogrzewania i chłodzenia, które pozwala na **automatyczne przełączanie przepływu ciepłej wody pomiędzy systemem centralnego ogrzewania (CO) a systemem ciepłej wody użytkowej (CWU)**.

Siłownik w takim zaworze to element napędowy, który, otrzymując sygnał z zewnętrznego źródła sterowania (np. z termostatu lub systemu zarządzania budynkiem), fizycznie przestawia zawór przełączający 3-drogowy do pompy ciepła, zmieniając kierunek przepływu medium grzewczego. W przypadku urządzeń, które efektywnie ogrzewają budynki oraz podgrzewają wodę użytkową, zawór przełączający CO/CWU z siłownikiem umożliwia optymalne wykorzystanie wyprodukowanego ciepła przez kierowanie go tam, gdzie w danym momencie jest najbardziej potrzebne.

Zastosowanie zaworu 3-drogowego do pompy ciepła w systemie ma duże znaczenie dla efektywności energetycznej i komfortu użytkownika, ponieważ **umożliwia automatyczne przełączanie między różnymi trybami pracy urządzenia bez potrzeby ręcznej interwencji**. Dzięki temu sys-

tem przykładowo w ciągu dnia dostarcza ciepło do ogrzewania pomieszczeń, a w nocy lub w innych okresach mniejszego zapotrzebowania na ogrzewanie – podgrzewa wodę użytkową. Zawór przełączający 3-drogowy do pompy ciepła **umożliwia optymalne wykorzystanie wyprodukowanego ciepła przez cały rok**. W zimie urządzenie przełącza się kilka razy dziennie, by dbać o ciepło w budynku i podgrzewać wodę użytkową, w lecie jest ustawiony na CWU. To pozwala na dostosowanie do bieżących potrzeb użytkowników.

Zawór 3-drogowy do pompy ciepła **posiada trzy porty: wejście (A) i dwa wyjścia (B i C)**. W zależności od pozycji zaworu medium może przepływać z A do B, z A do C, lub być zablokowane. W przypadku pomp ciepła zawór ten może na przykład kierować gorącą wodę z pompy do systemu ogrzewania podłogowego (B) lub do zasobnika ciepłej wody użytkowej (C).

Zawór 3-drogowy może szybko i precyzyjnie reagować na zmiany w zapotrzebowaniu na ogrzewanie lub chłodzenie, a systemy oparte na pompach ciepła są w stanie zapewnić wysoki komfort użytkownika przy jednoczesnym minimalizowaniu zużycia energii.

Zawór	DN	G	C	PN
KTSGZ20	20	1"	9,6 m <sup>3</sup> /h	32
KTSGZ25	25	1 1/4"	11,3 m <sup>3</sup> /h	32

#### Zestaw dostępny jest w dwóch wariantach:

- zawór 3-drogowy KTSGZ20 z siłownikiem KSRG90 – dedykowany do pomp ciepła 6-10 kW,
- zawór 3-drogowy KTSGZ25 z siłownikiem KSRG90 – dedykowany do pomp ciepła 10-30 kW.

Kommercyjne pompy ciepła Kaisai

# Arctic Power





Kompaktowe monoblokowe pompy ciepła dużej mocy **Arctic Power**, które rewolucjonizują ogrzewanie, chłodzenie i produkcję ciepłej wody użytkowej (CWU) w obiektach komercyjnych.

Zaprojektowane z myślą o efektywności i oszczędności, pompy ciepła powietrze-woda są idealnym wyborem dla budynków o zapotrzebowaniu na ciepło i chłód **powyżej 40 kW**. Stanowią doskonałą alternatywę lub uzupełnienie tradycyjnych systemów grzewczych, takich **jak kotły na paliwa stałe czy gazowe**.

Niezależnie od tego, czy budujesz od podstaw, czy modernizujesz istniejącą instalację, pompy ciepła Arctic Power zapewnią optymalny komfort i niższe koszty eksploatacyjne w:

- **Budynkach mieszkalnych**
- **Obiektach użyteczności publicznej**
- **Szpitalach i placówkach medycznych**
- **Salonach samochodowych**
- **Halach produkcyjno-magazynowych**
- **I wielu innych typach obiektów komercyjnych**

# Typoszerzeg pomp ciepła **dużych mocy**



	ARCTIC POWER pompy ciepła dużej mocy na czynnik chłodniczy R32				ARCTIC POWER pompy ciepła dużej mocy na czynnik chłodniczy R290 (PROPAN)		
	KCHP-SU65 -RN8L	KCHP-SU75 -RN8L	KCHP-SU110- RN8L	KCHP-SU140- RN8L	KCOP050PMA3	KCOP060PMA3	zKCOP070PMA3
Moc grzewcza A7W45	65,65	75,71	110,67	140,94	50	60	70
Moc chłodnicza A35W7	56,68	69,29	99,33	129,29	50	60	65
Klasa efektywności energetycznej	A+++ (W35), A++ (W55)	A+++ (W35), A++ (W55)	Nie podlega		A+++ (W35), A+++ (W55)	A+++ (W35), A+++ (W55)	A+++ (W35), A++ (W55)
Sprężarka	EVI Rotacyjna - Inwerterowa		2 x EVI Rotacyjna inwerterowa		2 x EVI (Scroll) inwerter		
Pompa obiegowa	WILO - Zmiennobro- towa	WILO - Zmiennobro- towa	WILO - Zmiennobro- towa i stałobro- towa	WILO - Zmiennobro- towa i stałobro- towa	WILO - Zmiennobro- towa		
Parownik	Płytkowy				Płytkowy		
Skraplacz	Z powłoką hydrofilową oraz płaszczem zapewniającym odporność na korozję				Z powłoką hydrofilową oraz płaszczem zapewniającym odporność na korozję		
Tryb cichy	Tak				Tak		
Tryb super cichy	Tak				Tak		
Tryb nocny	Tak				Tak		
Tryb kaskady	Tak ( do 16 jednostek)				Tak ( do 8 jednostek )		

# Zalety pomp ciepła **dużej mocy**

## Szerokie zastosowanie

Zaprojektowane z myślą o efektywnym **ogrzewaniu, chłodzeniu i produkcji CWU** w najbardziej wymagających instalacjach, nasze pompy ciepła dużej mocy gwarantują niezrównaną wydajność i znaczące oszczędności dla szerokiej gamy obiektów:



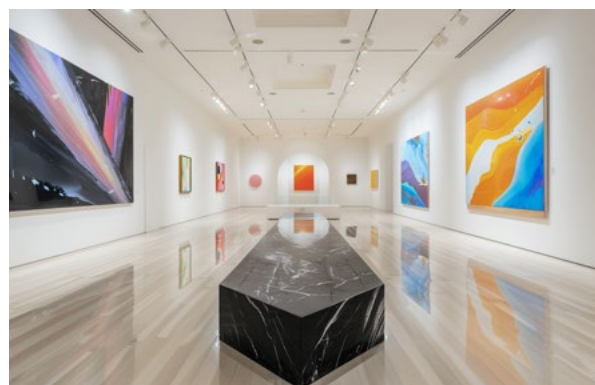
Budynki mieszkalne



Salony samochodowe



Hale produkcyjno-magazynowe



Obiekty użyteczności publicznej



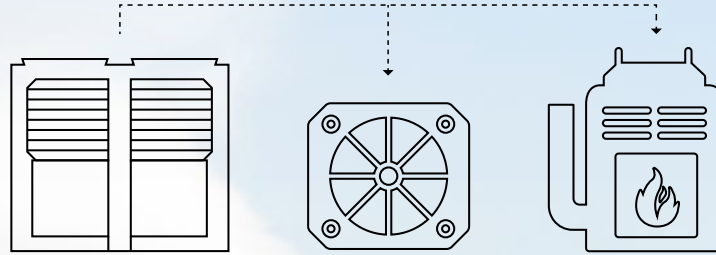
Szpital



Inne obiekty komercyjne

# Pompa ciepła Arctic Power

To idealne rozwiązanie również przy modernizacji istniejących instalacji, w tym tych z tradycyjnymi grzejnikami czy aparatami grzewczo-wentylacyjnymi, zapewniające płynne przejście na nowoczesne, ekologiczne źródło ciepła.



# Inteligentna alternatywa dla tradycyjnego ogrzewania

Wybierz przyszłość komfortu i oszczędności! Pompa ciepła Arctic Power to **doskonały i efektywny zamiennik tradycyjnego kotła na paliwo stałe czy gazowe**, oferujący znacznie więcej niż tylko ogrzewanie. Dzięki niej zyskujesz **kompleksowe rozwiązanie eliminujące potrzebę stosowania dwóch oddzielnych systemów** – ogrzewania i chłodzenia.

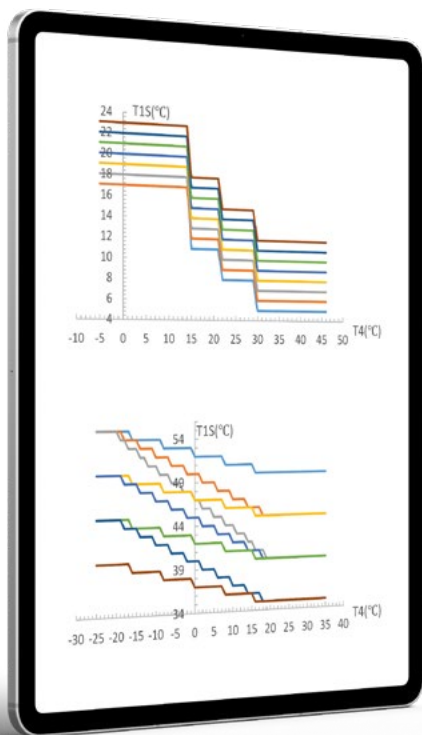
W chłodne dni ogrzejesz swój budynek, a latem, ta sama jednostka **efektywnie schłodzi medium**, zapewniając przyjemny klimat bez konieczności inwestowania w dodatkową klimatyzację. To inteligentny wybór dla wygody i niższych rachunków przez cały rok.

## Elastyczne tryby pracy dla optymalnego komfortu

Dostępne są różnorodne tryby pracy, pozwalające na idealne dopasowanie pompy ciepła do Twoich indywidualnych potrzeb:



# Inteligentne ogrzewanie i chłodzenie z krzywą pogodową



Pompa ciepła wykorzystuje funkcję **krzywej pogodowej**, która **automatycznie dostosowuje temperaturę medium w trybie grzania czy chłodzenia do zmieniającej się temperatury powietrza zewnętrznego co wpływa na :**

- **Optymalny komfort:** Zawsze idealna temperatura w budynku, bez ręcznych zmian ustawień.
- **Maksymalne oszczędności:** Pompa grzeje / chłodzi tylko tyle, ile potrzeba, zużywając mniej energii.
- **Prosta obsługa:** System działa za Ciebie, eliminując potrzebę ciągłego monitorowania i regulacji.

## Tryby cichej pracy: Komfort akustyczny w Twoim obiekcie

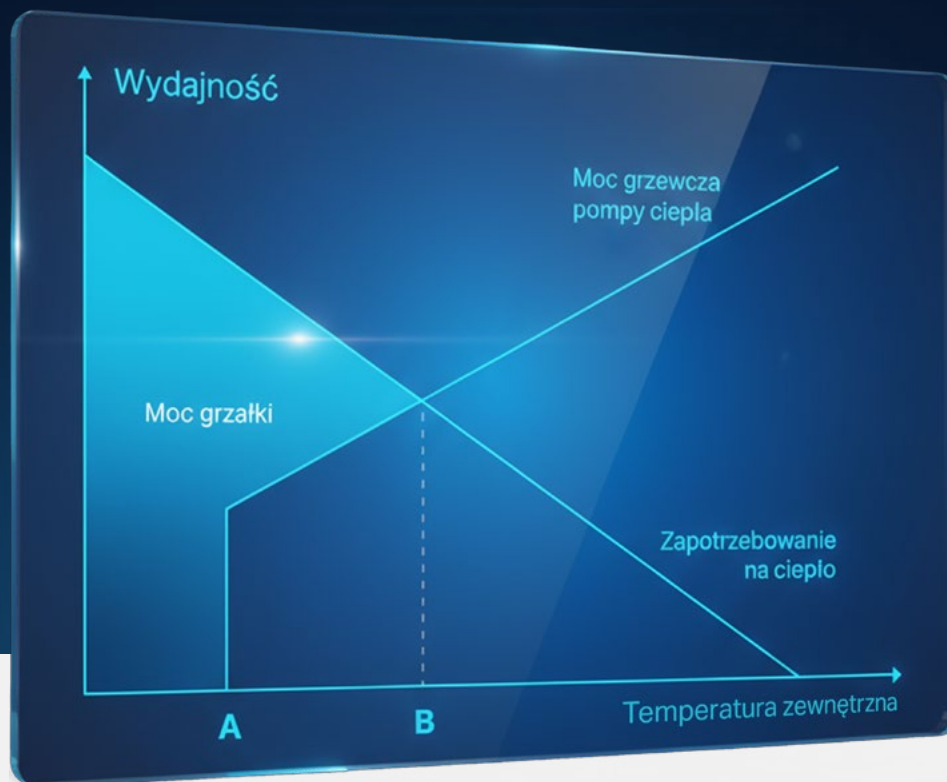
Pompa ciepła została zaprojektowana z myślą o minimalizacji poziomu hałasu. Oferuje **tryb pracy cichej / super cichej oraz 4 tryby pracy nocnej**, które zapewniają maksymalny komfort akustyczny.

### Co to oznacza?

- **Spokój i cisza:** Niezakłócony komfort akustyczny w pobliżu urządzenia, idealny dla budynków mieszkalnych i obiektów, gdzie cisza jest priorytetem.
- **Komfort nocny:** Specjalne tryby pracy dostosowują głośność pompy ciepła zapewniając spokojny sen i wypoczynek.
- **Maksymalna dyskrecja:** Niska emisja hałasu pozwala na swobodniejsze umiejscowienie urządzenia, nawet w gęstej zabudowie miejskiej.



# Zaawansowane zarządzanie systemem hybrydowym



Sterownik umożliwia zarządzanie **systemem hybrydowym**, zapewniając elastyczną i ekonomiczną współpracę pompy ciepła z zewnętrznym źródłem ciepła, takim jak kocioł czy sieć ciepłownicza.

Dzięki tej funkcji masz możliwość ustawienia **3 trybów pracy**:

## 1

**Współpraca pompy ciepła i źródła biwalentnego (np. kotła, sieci ciepłowniczej):**

W trudnych warunkach pogodowych, oba źródła pracują razem, zapewniając komfort i efektywność w **modernizowanych i nowych budynkach**.

## 2

**Praca wyłącznie źródła biwalentnego od danej temperatury zewnętrznej:**

Poniżej ustalonej temperatury zewnętrznej, system automatycznie przełącza się na bardziej ekonomiczne lub wydajne źródło, gwarantując niezawodne dostarczanie ciepła. Jest to idealna okazja **do połączenia nowoczesnych pomp ciepła z sieciami ciepłowniczymi przy modernizowanych i nowych budynkach**.

## 3

**Praca wyłącznie pompy ciepła:**

Gdy warunki pogodowe są sprzyjające, system działa wyłącznie na pompie ciepła, maksymalizując oszczędności.

# Zarządzanie przygotowaniem ciepłej wody użytkowej (CWU)



Sterownik wbudowany w urządzenie **może regulować pracę zewnętrznego, 3-drogowego zaworu przełączającego**, w celu przygotowania ciepłej wody użytkowej w odpowiedzi na zapotrzebowanie, którym można sterować za pomocą czujnika zainstalowanego w zasobniku CWU.

Dostępne są 3 tryby pracy urządzenia.

- |   |            |   |                   |   |   |                   |
|---|------------|---|-------------------|---|---|-------------------|
| 1 | Tryb pracy |  | Chłodzenie        | + |  | Przygotowanie CWU |
| 2 | Tryb pracy |  | Przygotowanie CWU |   |   |                   |
| 3 | Tryb pracy |  | Ogrzewanie        | + |  | Przygotowanie CWU |



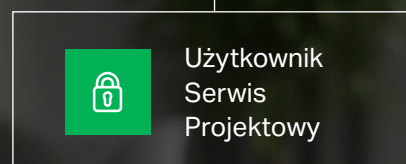
## Elastyczność mocy: uruchomienie przed formalnościami

Nasza pompa ciepła oferuje innowacyjną **funkcję ograniczenia mocy elektrycznej w zakresie od 40% do 100%**. Dzięki temu możesz **uruchomić system grzewczy w budynku jeszcze przed uzyskaniem ostatecznego przydziału mocy elektrycznej**, znacząco przyspieszając realizację inwestycji.

To elastyczne rozwiązanie zapewnia komfort i ciepło, eliminując opóźnienia związane z biurokracją.



## Sterownik posiada trzy poziomy dostępu



## Elektroniczny sterownik mikroprocesorowy z wyświetlaczem

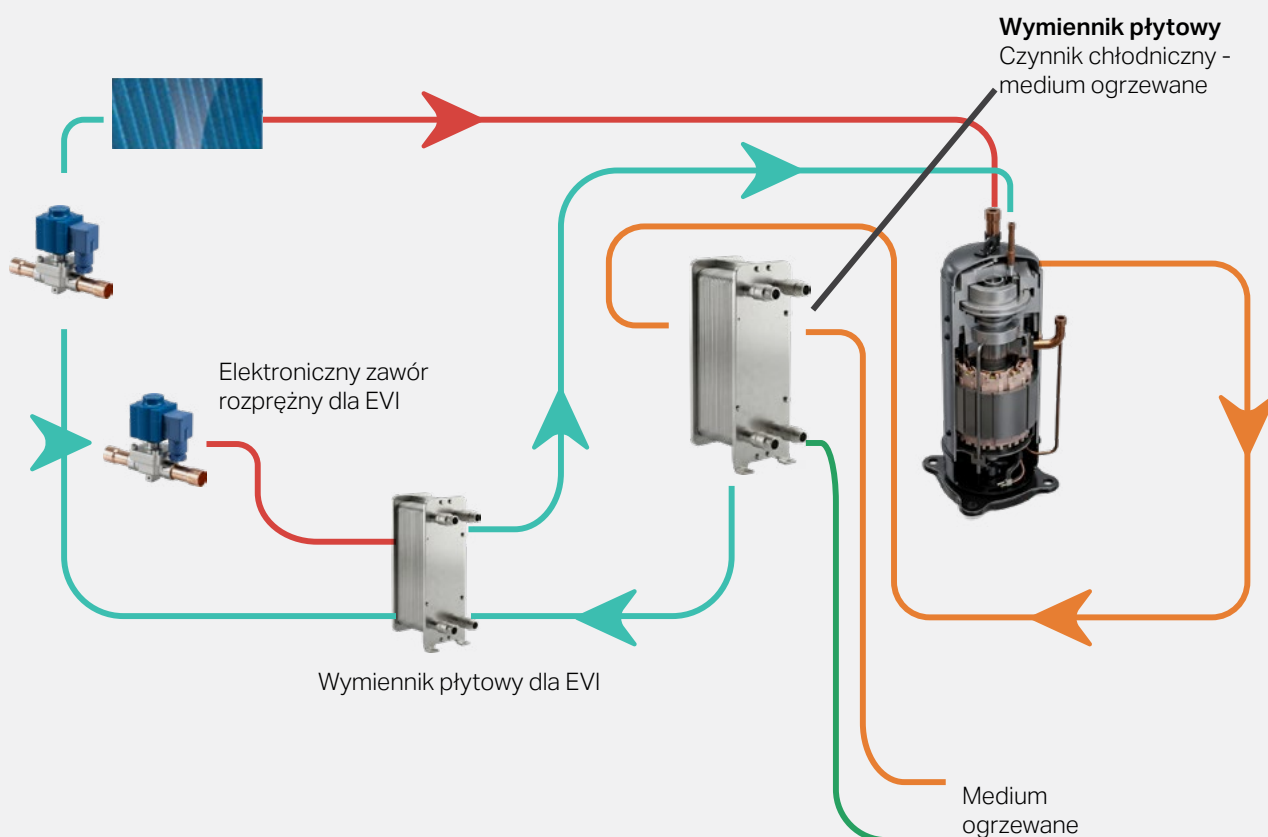
posiada zróżnicowany wachlarz funkcji, m.in. graficzną prezentację stanu urządzenia oraz możliwość podglądu kluczowych parametrów układu chłodniczego i wodnego

- **Łatwość obsługi:** Szybko sprawdzisz, jak pracuje Twoja pompa ciepła, bez skomplikowanych odczytów.
- **Optymalizacja działania:** Masz pełną kontrolę nad systemem, co pozwala na precyzyjne dostosowanie ustawień i maksymalizację oszczędności.
- **Szybka diagnostyka:** W razie potrzeby, błyskawicznie zidentyfikujesz potencjalne anomalie, co skraca czas reakcji serwisu i minimalizuje przestoje.

# Technologia EVI – efektywne ogrzewanie

**Innowacyjne sprężarki EVI** (Enhanced Vapor Injection – zoptymalizowany wtrysk pary) to zaawansowane rozwiązanie technologiczne, które dzięki dodatkowemu wtryskowi pary do sprężarki znacząco zwiększa wydajność i efektywność pra-

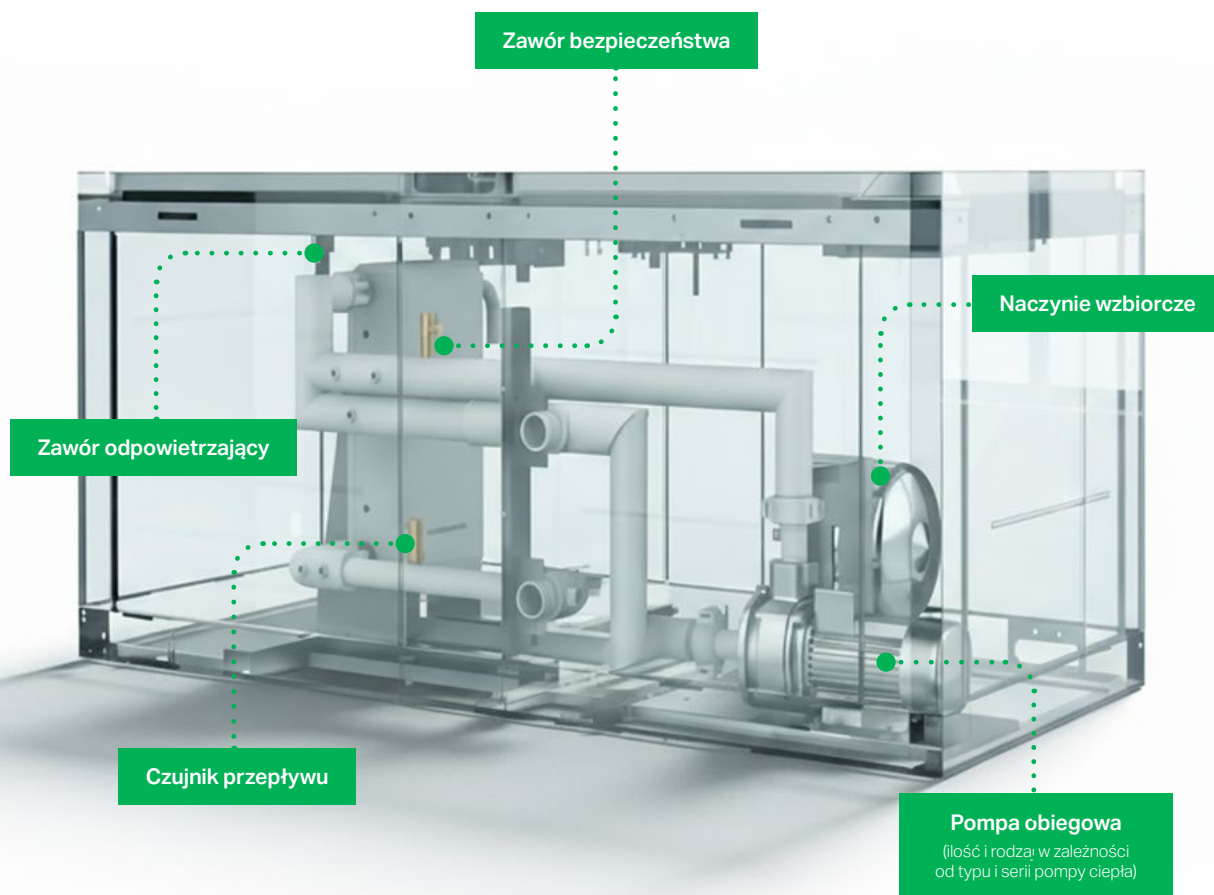
cy urządzenia oraz poszerza jego zakres roboczy. Jednocześnie technologia EVI umożliwia redukcję wymiarów układu chłodniczego, co przekłada się na bardziej kompaktową konstrukcję pompy ciepła.



## Konkretne korzyści dla klienta:

- **Znacząco niższe koszty eksploatacji** dzięki wyższej efektywności, zwłaszcza zimą.
- **Pewność komfortu:** Niezawodne ogrzewanie nawet podczas silnych mrozów.
- **Uniwersalność zastosowania:** Idealne rozwiązanie do modernizowanych budynków z grzejnikami oraz nowych inwestycji.
- **Mniejsza przestrzeń montażowa:** Kompaktowe wymiary to łatwiejsze planowanie i instalacja.

# Rozwiązanie **PLUG & PLAY**



## Nasze pompy ciepła to kwintesencja prostoty

Dzięki kompaktowej konstrukcji i pełnej integracji układu chłodniczego z modułem hydraulicznym w jednej obudowie, otrzymujesz kompletne, fabrycznie napełnione i gotowe do pracy urządzenie. To gwarantuje minimalny czas i koszt montażu, także znaczną oszczędność cennego miejsca w Twoim obiekcie.

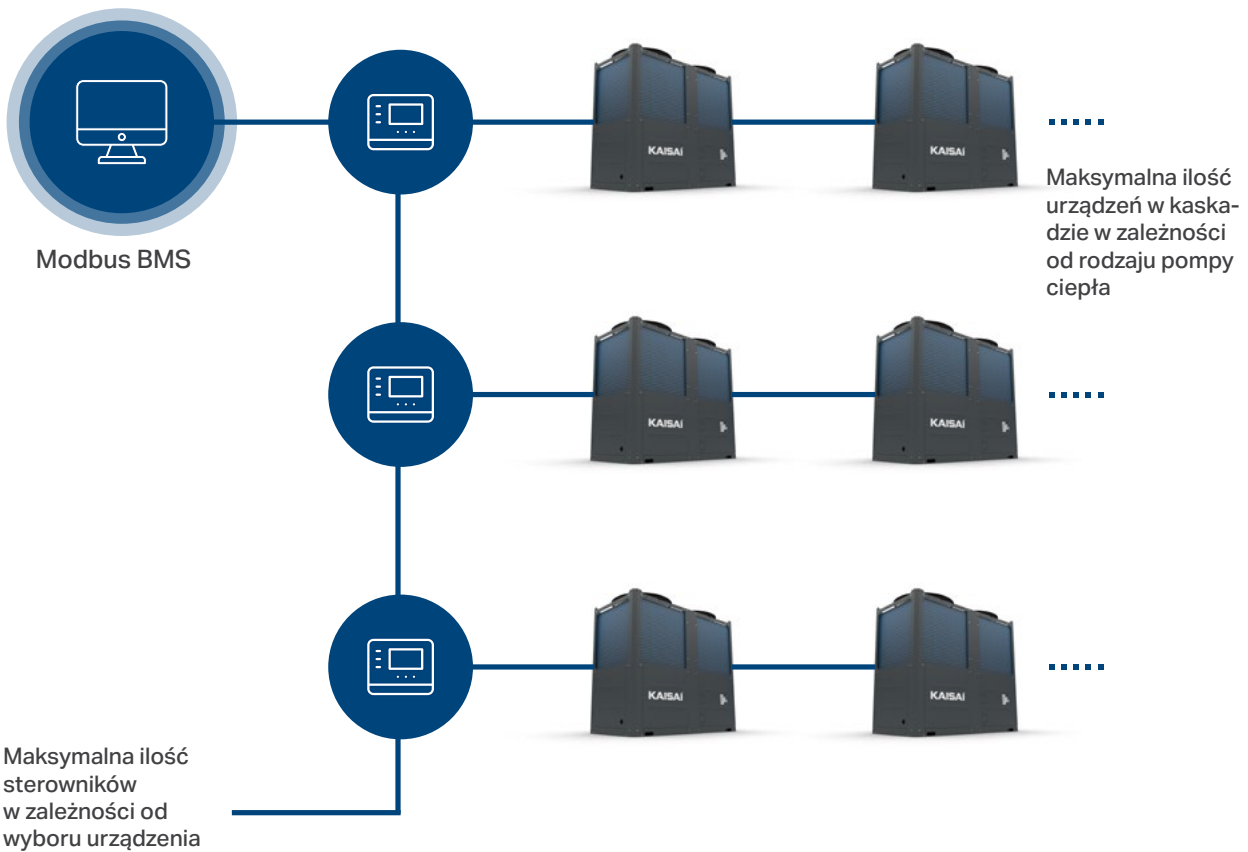
Ale to nie wszystko! Pompy ciepła Arctic Power oferują dodatkowe funkcjonalności, które zwiększają komfort użytkowania i serwisowania:

- **Łatwy dostęp serwisowy:** dzięki konstrukcji z dostępem z 4 stron, konserwacja i ewentualny serwis są szybkie i bezproblemowe.
- **Proste aktualizacje:** Oprogramowanie urządzenia zaktualizujesz z łatwością przez port USB, zapewniając zawsze najnowszą funkcjonalność.
- **Uniwersalna kompatybilność:** Pompa ciepła obsługuje pompę o zmiennej prędkości obrotowej, co daje oszczędność i elastyczność w projektowaniu instalacji.

# Zarządzanie kaskadą pomp ciepła oraz możliwość podłączenia Modbus RTU



Ilość pomp ciepła w kaskadzie w zależności od wyboru urządzenia





## Możliwość rozbudowy instalacji

Możliwość rozbudowy instalacji o dodatkowe pompy ciepła w miarę rozwoju potrzeb grzewczych i chłodniczych jest jednym z kluczowych atutów. Użytkownik może zacząć od mniejszego systemu, a potem **rozbudować go w miarę potrzeb**, bez konieczności wymiany istniejących pomp ciepła. To zapewnia elastyczność i możliwość dostosowania do rosnącego zapotrzebowania na energię.



## Zwiększenie niezawodności systemu

Kaskadowe połączenie wielu pomp ciepła w systemie oznacza, że **awaria jednego urządzenia** nie powoduje całkowitego unieruchomienia systemu grzewczego. Pozostałe pompy ciepła będą nadal pracować, zapewniając ciągłość ogrzewania i chłodzenia, minimalizując ryzyko przestojów.



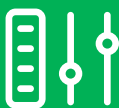
## Elastyczność i optymalizacja zużycia energii

Dzięki możliwości podłączenia pomp ciepła o tej samej oraz **różnej wydajności**, system może być **dostosowany do zmieniającego się zapotrzebowania na ciepło** w budynku. W zależności od warunków pogodowych czy specyficznych wymagań, pompy ciepła mogą automatycznie i optymalnie zarządzać mocą grzewczą i chłodniczą.



## Optymalizacja kosztów eksploatacyjnych

Dzięki **inteligentnemu zarządzaniu systemem**, poszczególne pompy ciepła w kaskadzie mogą być włączane i wyłączane w zależności od zapotrzebowania na ciepło i chłód. To pozwala na **minimalizację kosztów eksploatacyjnych**, ponieważ system działa tylko wtedy, gdy jest to konieczne.



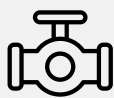
## Lepsze dopasowanie do specyfiki budynku

W dużych obiektach, takich jak hale produkcyjne, biura czy hotele, **zróżnicowanie wydajności pomp** pozwala na precyzyjne dostosowanie systemu do różnych stref budynku, które mogą mieć różne wymagania grzewcze czy chłodnicze.

# Główne elementy pompy ciepła



## Sprężarka inwerterowa EVI



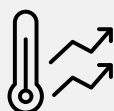
## Elektroniczne zawory rozprężne

Elektroniczny zawór rozprężny do precyzyjnego sterowania przepływem czynnika chłodniczego w trybie grzania, oddzielny w trybie chłodzenia oraz trzeci elektroniczny zawór rozprężny do systemu EVI (Enhanced vapor injection czyli zoptymalizowany wtrysk par).



## Zmiennobrotowa pompa obiegowa Wilo

(Druga stałobrotowa pompa obiegowa Wilo tylko w pompach ciepła 110 i 140 kW).



## Regulacja przepływu medium

w zależności od temperatury powrotu.



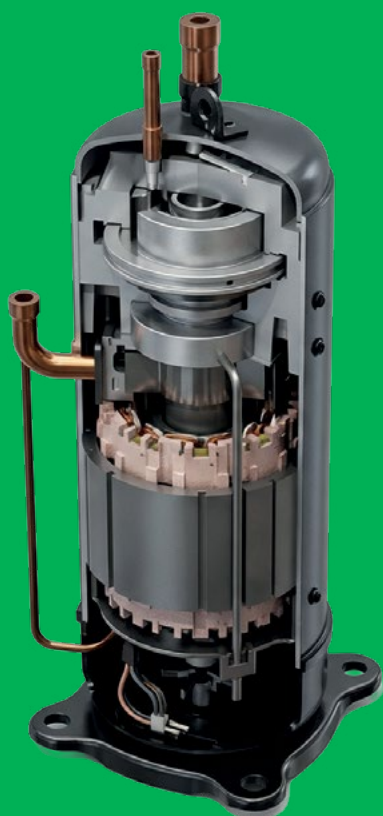
## Bezszcotkowy silnik wentylatora DC

**Wbudowane i zminiaturyzowane układy elektroniczne kontroli** eliminują straty wynikające z poślizgu silnika i zapewniają pracę silnika w optymalnym zakresie prędkości.



## Płyty wymiennik ciepła

W naszych pompach ciepła zastosowano zaawansowane płytowe wymienniki ciepła ze stali nierdzewnej (316). Ten materiał i konstrukcja to fundament niezawodności, wysokiej efektywności oraz długiej żywotności Twojego systemu grzewczego i chłodniczego.



## Sprężarka inwerterowa EVI

Dzięki zastosowaniu sprężarki inwerterowej EVI, elektronicznych zaworów rozprężnych, bezstopniowej regulacji wentylatorów oraz zmiennobrotowej pompy wodnej możliwe jest **osiągnięcie znacznych korzyści technicznych, energetycznych i eksploatacyjnych**:

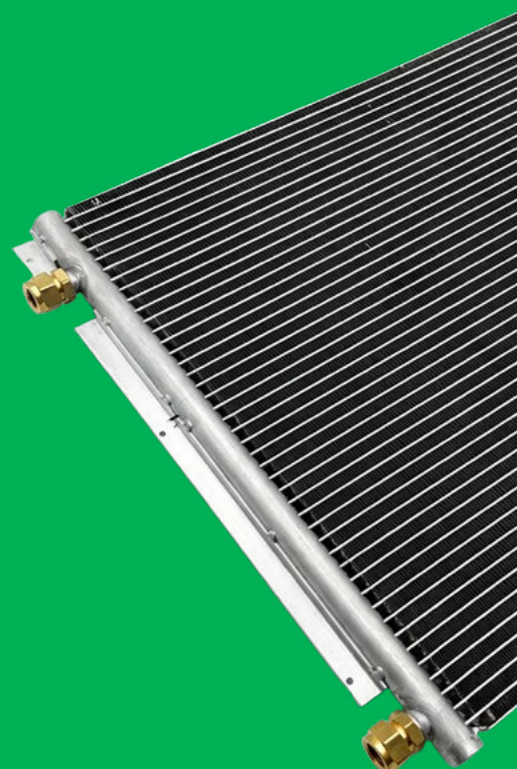
- **Wyższa efektywność energetyczna** dzięki sprężarce inwerterowej EVI i elektronicznym zaworom rozprężnym.
- **Mniejsze zużycie energii** i niższe rachunki za ogrzewanie.
- **Dłuższa żywotność systemu** dzięki płynnej pracy i precyzyjnej regulacji.
- **Optymalizacja komfortu** użytkownika z zapewnieniem stałej temperatury i cichej pracy.
- **Zwiększona niezawodność** i redukcja ryzyka awarii dzięki inteligentnemu zarządzaniu.
- **Możliwość uzyskania wyższych temperatur** przy niższych kosztach eksploatacji.
- **Niższe koszty konserwacji** i mniejsze ryzyko uszkodzeń systemu.
- **Lepsze dopasowanie** do zmieniających się warunków atmosferycznych.

## Wymiennik ciepła

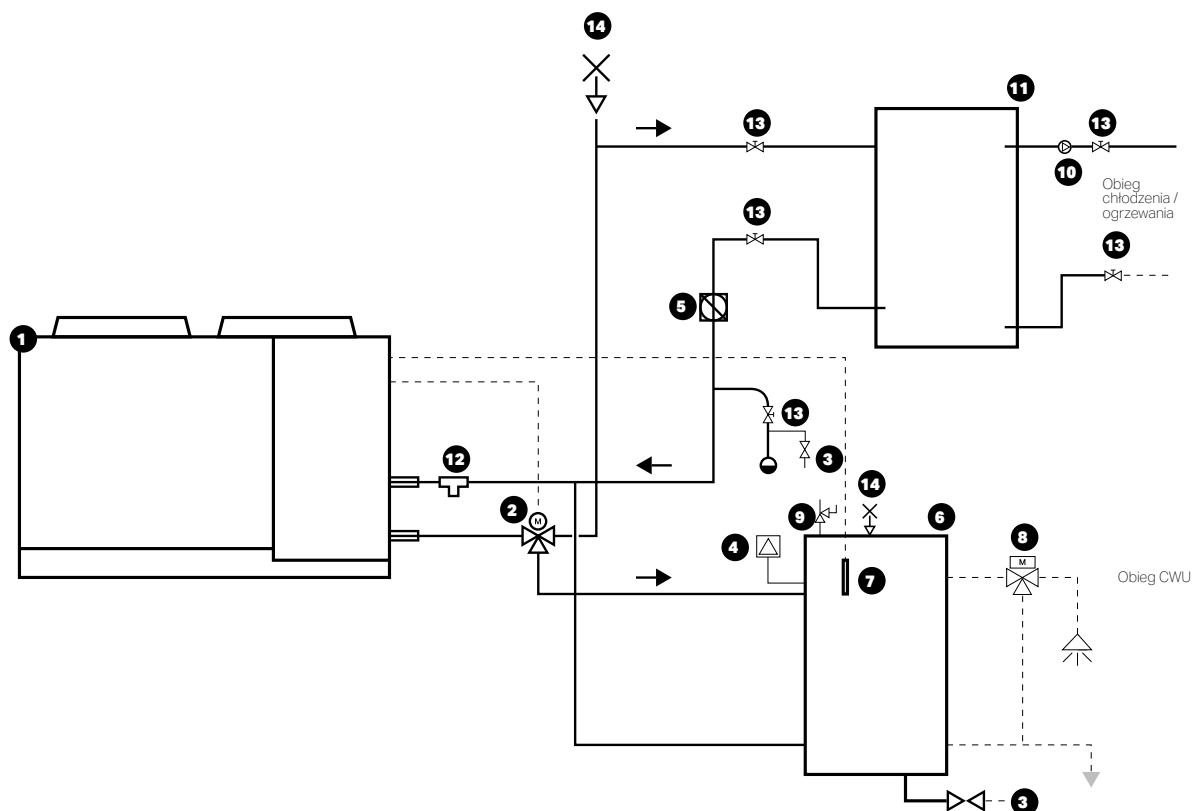
Wysokiej klasy wymiennik powietrze-czynnik chłodniczy, wykonany z miedzianych rur i aluminiowych lameli.

Wykonanie specjalnego płaszcza dla wyjątkowej odporności na korozję oraz powłoki hydrofilowej ułatwiającej odprowadzanie wody z powierzchni wymiennika wpływa na:

- **Dłuższą pracę bez przerw:** Wyjątkowo długa praca pompy ciepła bez konieczności uruchamiania funkcji Defrost, co zwiększa efektywność grzania.
- **Szybsze odszranianie:** Skrócony czas samego odmrażania wymiennika, minimalizujący przestoje w dostawie ciepła.
- **Stabilną wydajność przez cały rok:** Niezawodne działanie w każdych warunkach pogodowych i niższe zużycie energii.



# Zarządzanie przygotowaniem ciepłej wody użytkowej



## Legenda

- |   |   |
|---|---|
| 1. Pompa ciepła ze sprężarkami inwerterowymi i pompą obiegową z płynną zmianą prędkości obrotowej | 7. Czujnik / termostat zasobnika ciepłej wody użytkowej |
| 2. 3-drogowy zawór przełączający  | 8. Zawór termostatyczny                                 |
| 3. Zawór spustowy   | 9. Zawór bezpieczeństwa                                 |
| 4. Naczynie wzbiorcze   | 10. Pompa obiegowa instalacji centralnego ogrzewania    |
| 5. Separator powietrza  | 11. Zbiornik buforowy                                   |
| 6. Zasobnik ciepłej wody użytkowej  | 12. Filtr wodny   |
|   | 13. Zawór odcinający                                    |
|   | 14. Zawór odpowietrzający                               |



## Komercyjne pompy ciepła Kaisai Arctic Power

# Mono R32

**KCHP Arctic Power** to seria komercyjnych pomp ciepła dużej mocy, zaprojektowana z myślą o **wydajnym i energooszczędnym** ogrzewaniu. Urządzenia wyróżniają się **kompaktową, zwartą konstrukcją**, która ułatwia montaż nawet w ograniczonej przestrzeni. Pracują **wyjątkowo cicho** i osiągają **najwyższą efektywność energetyczną** w każdym trybie: grzania (od  $-25^{\circ}\text{C}$  do  $+43^{\circ}\text{C}$ ), chłodzenia (od  $-15^{\circ}\text{C}$  do  $+48^{\circ}\text{C}$ ) i produkcji CWU (od  $-20^{\circ}\text{C}$  do  $+43^{\circ}\text{C}$  temperatury zewnętrznej). Co więcej, pompy KCHP Arctic Power

dostarczają wodę grzewczą o temperaturze **do  $65^{\circ}\text{C}$** , **nawet przy temperaturze otoczenia do  $-10^{\circ}\text{C}$** , co czyni je idealnym rozwiązaniem zarówno dla nowych inwestycji, jak i modernizacji instalacji z kotłami na paliwa stałe lub gazowe oraz z tradycyjnymi grzejnikami.

Dodatkowo, możliwość **łączenia do 16 jednostek w układ kaskadowy** zapewnia precyzyjne dopasowanie mocy i **elastyczność projektową** dla najbardziej wymagających instalacji



### Wysoka wydajność

Urządzenie dostarcza wodę grzewczą o temperaturze do  $65^{\circ}\text{C}$ , nawet przy temperaturze otoczenia do  $-10^{\circ}\text{C}$



### Praca w kaskadzie

Dodatkowo, możliwość łączenia do 16 jednostek w układ kaskadowy zapewnia precyzyjne dopasowanie mocy i elastyczność projektową dla najbardziej wymagających instalacji.



### Kompaktowa konstrukcja

Dzięki pełnej integracji układu chłodniczego z modułem hydraulicznym w jednej obudowie, otrzymujesz kompletne, fabrycznie napełnione i gotowe do pracy urządzenie gwarantujące oszczędność czasu, miejsca i kosztów montażu.

# Specyfikacja **techniczna**

ARCTIC POWER KCHP (R32)						
Model			KCHP-SU65-RN8L	KCHP-SU75-RN8L	KCHP-SU110-RN8L	KCHP-SU140-RN8L
Ogrzewanie A7W35	Nominalna wydajność grzewcza	kW	64,65	77,7	113,14	142,94
	Pobór mocy elektrycznej	kW	16,37	21,61	28,52	40,54
	COP	W/W	3,95	3,59	3,97	3,53
Ogrzewanie A7W55	Nominalna wydajność grzewcza	kW	64,15	66,15	106,32	126,37
	Pobór mocy elektrycznej	kW	21,68	22,5	35,85	50,28
	COP	W/W	2,96	2,94	2,97	2,51
Chłodzenie A35W7	Nominalna wydajność chłodnicza	kW	56,68	69,29	99,33	129,29
	Pobór mocy elektrycznej	kW	19,79	28,26	34,09	52,01
	EER	W/W	2,86	2,45	2,91	2,49
Klasa sezonowej efektywności energetycznej (strefa klimatu umiarkowanego)	Klasa efektywności energetycznej dla 35°C	–	A+++	A+++		
	Klasa efektywności energetycznej dla 55°C	–	A++	A++		
Zasilanie	Napięcie / ilość faz / częstotliwość	V/Ph/Hz	380~415/3N/50	380~415/3N/50	380~415/3N/50	380~415/3N/50
	Maksymalny prąd pracy (MOP)	A	54	54	106	106
Układ hydrauliczny	Nominalny przepływ medium	m³/h	11,2	12,9	18,9	24,08
	Wartość podnoszenia pompy	mH <sub>2</sub> O	25	22,5	16	9,5
Poziom dźwięku	Poziom mocy akustycznej (EN 12102)	dB(A)	80	86	80	92
	Poziom ciśnienia akustycznego (1m)	dB(A)	64	69	64	73
Zakres temperatury powietrza zewnętrznego	Grzanie	°C	-25÷43	-25÷43	-25÷43	-25÷43
	Chłodzenie	°C	-15÷48	-15÷48	-15÷48	-15÷48
Zakres temperatury wody na wyjściu	Grzanie	°C	25÷65	25÷65	25÷65	25÷65
	Chłodzenie	°C	0÷20	0÷20	0÷20	0÷20
Przyłącze wodne		mm	DN50	DN50	DN65	DN65
Czynnik chłodniczy	Symbol (GWP) / ilość czynnika	--- / kg	R32 (675) / 9	R32 (675) / 9	R32 (675) / 11,5 + (4 kg doładowanie)	R32 (675) / 11,5 + (4 kg doładowanie)
Wymiary	Urządzenia (sz/wys/dł)	mm	2000x1770x960	2000x1770x960	2220x2300x1135	2220x2300x1135
	Opakowania (sz/wys/dł)	mm	2085x1890x1030	2085x1890x1030	2250x2445x1180	2250x2445x1180
Waga	Netto / w opakowaniu	kg	475 / 490	475 / 490	746 / 767	746 / 767

# Efektywność energetyczna i oszczędność

**Wysoka klasa efektywności energetycznej pomp ciepła Kaisai – nawet A+++ – oznacza realne oszczędności dla użytkownika.**

Dzięki temu, urządzenia zużywają mniej energii elektrycznej do wytworzenia tej samej ilości ciepła, co przekłada się na niższe rachunki za energię, większą niezależność energetyczną oraz bardziej ekologiczną eksploatację.

- Klasa efektywności energetycznej:
  - **A+++ przy 35°C** (dla pomp ciepła 65,75 kW)
  - **A++ przy 55°C** (dla pomp ciepła 65,75 kW)
- Sezonowy współczynnik **SCOP do 4,47**

Współczynnik sezonowej efektywności (SCOP) do **4,47** świadczy o wyjątkowo wysokiej sprawności w całym sezonie grzewczym – z 1 kWh energii elektrycznej pompa może wytworzyć nawet 4,47 kWh ciepła.

**A+++**

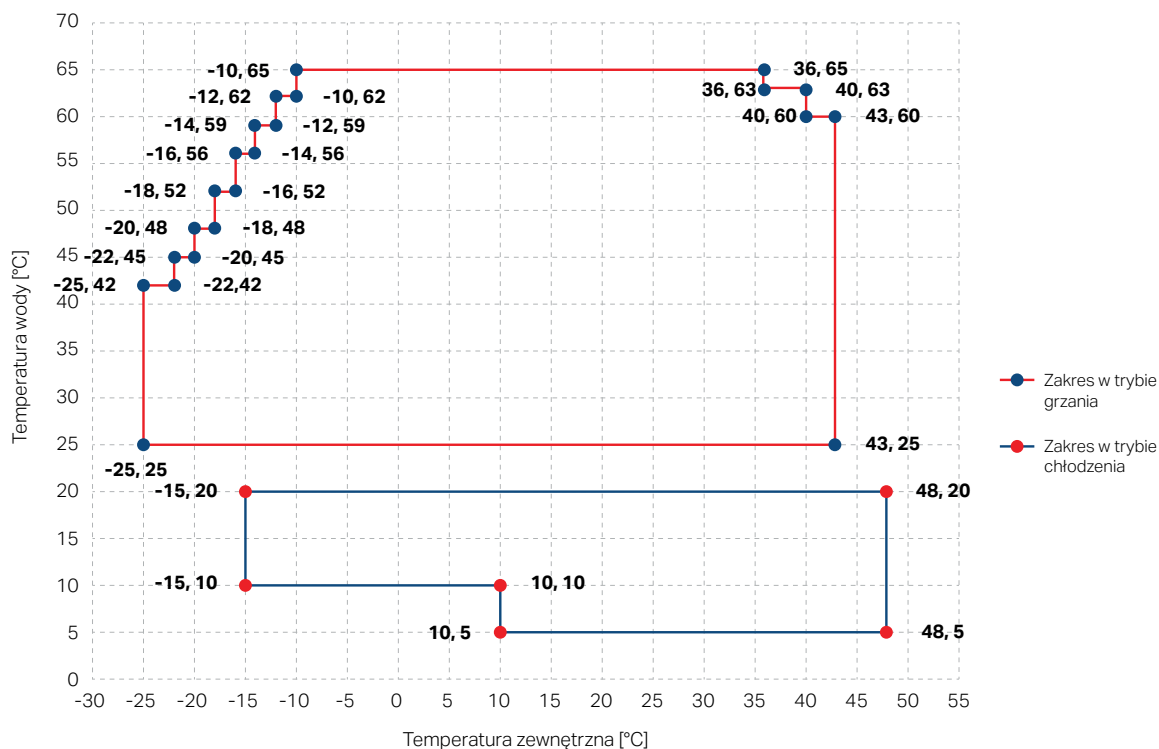
**A++**

**ErP SCOP**

## Szeroki zakres pracy: komfort o każdej porze roku

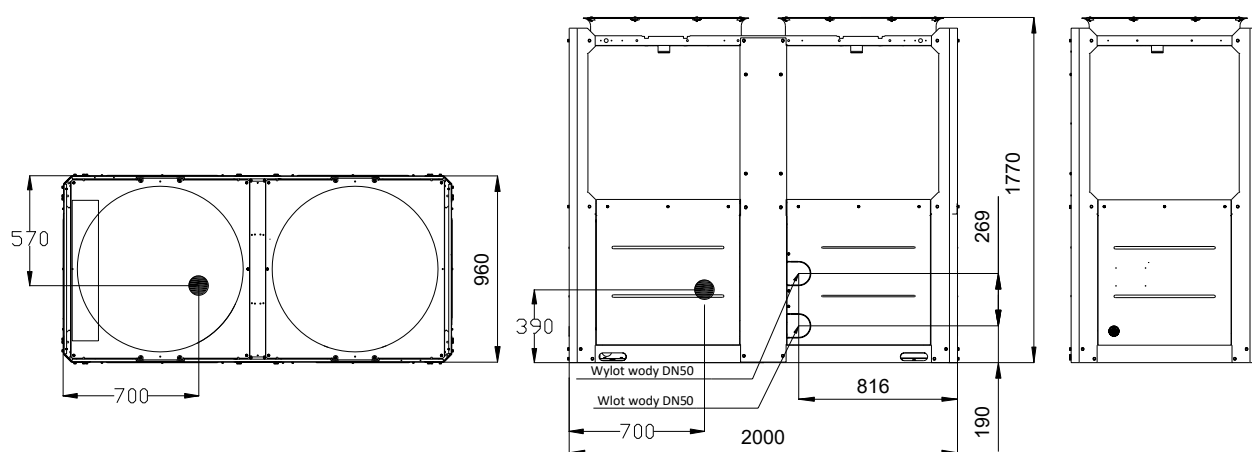
Pompa ciepła Arctic Power to gwarancja komfortu termicznego niezależnie od warunków pogodowych. Zaprojektowana do działania w ekstremalnych temperaturach, zapewnia **niezawodne ogrzewanie już od -25°C aż do +43°C**, dostarczając wodę o temperaturze **do 65°C nawet przy -10°C** na zewnątrz.

W trybie chłodzenia pracuje efektywnie w zakresie od **-15°C do +48°C**, oferując stabilne temperatury medium **do 20°C** co umożliwia pracę w zaawansowanych systemach klimatyzacyjnych, również w instalacjach aktywnego chłodzenia stropowego czy sufitowego.

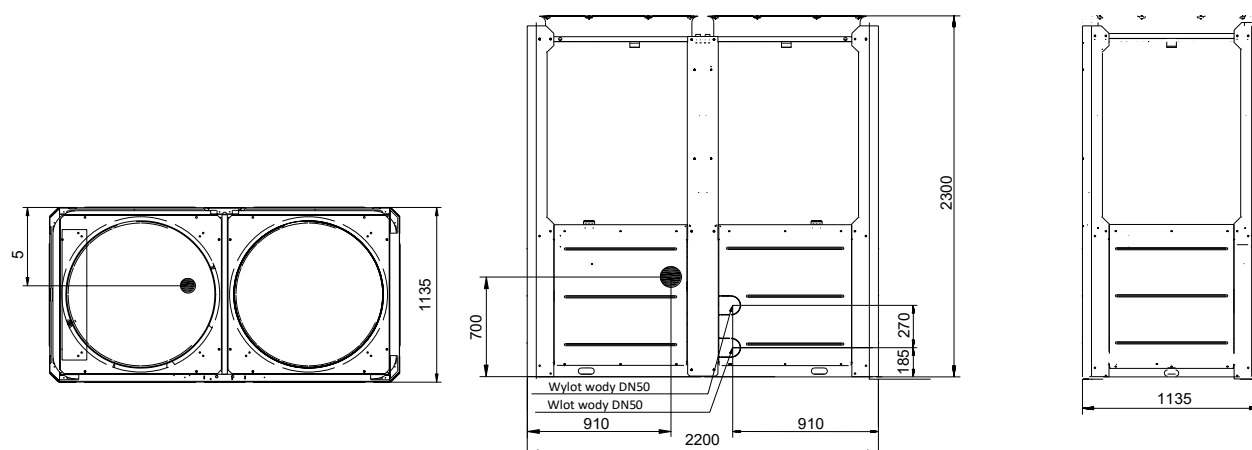


# Wymiary urządzeń [mm]

## Wymiary KCHP-SU65-RN8L | KCHP-SU75-RN8L



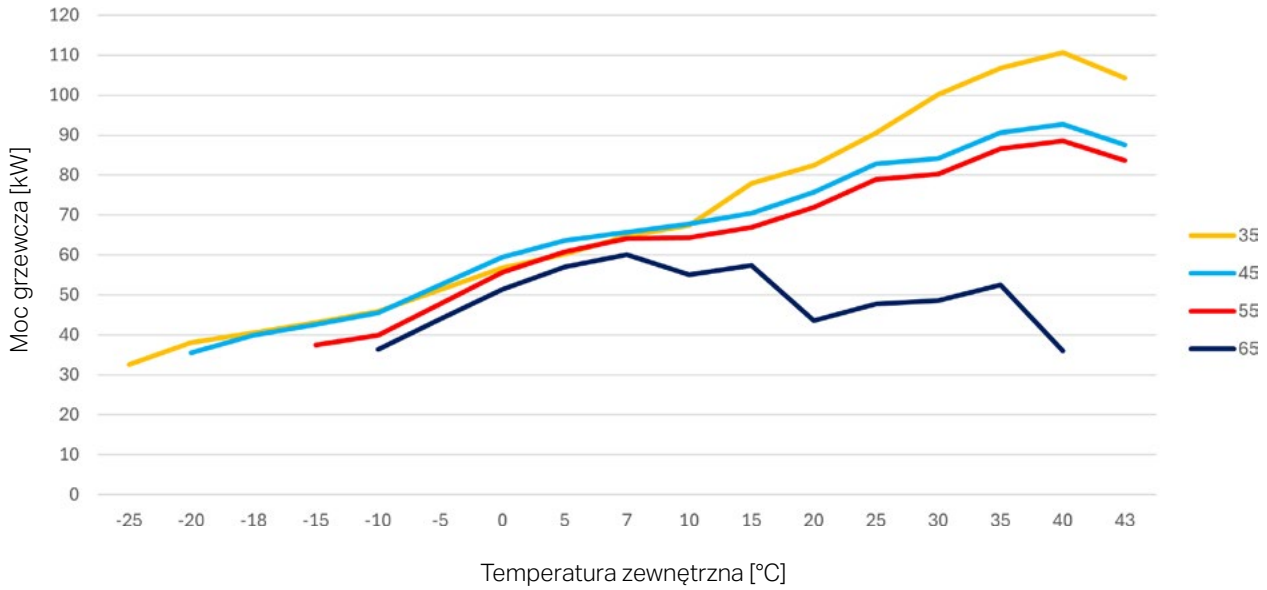
## Wymiary KCHP-SU110-RN8L | KCHP-SU140-RN8L



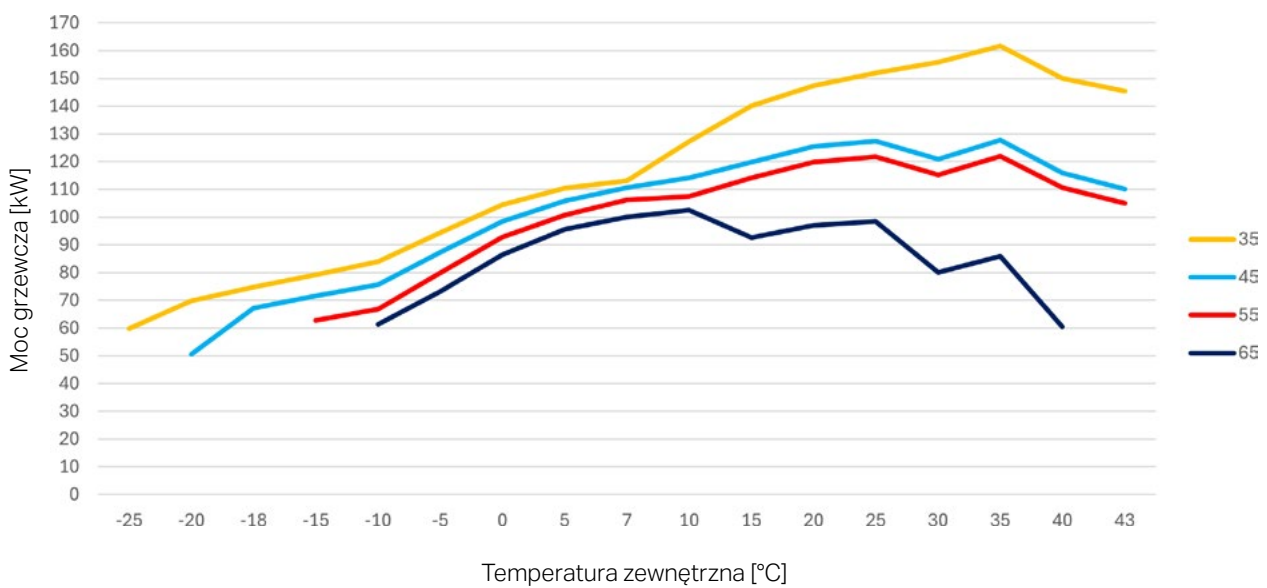
# Wykresy wydajności grzewczej

## pomp ciepła KCHP Arctic Power

Wykres pracy pompy ciepła KCHP-SU65-RN8L w trybie grzania  
Dla wybranych czterech temperatur wody (35,45,55,65 °C)



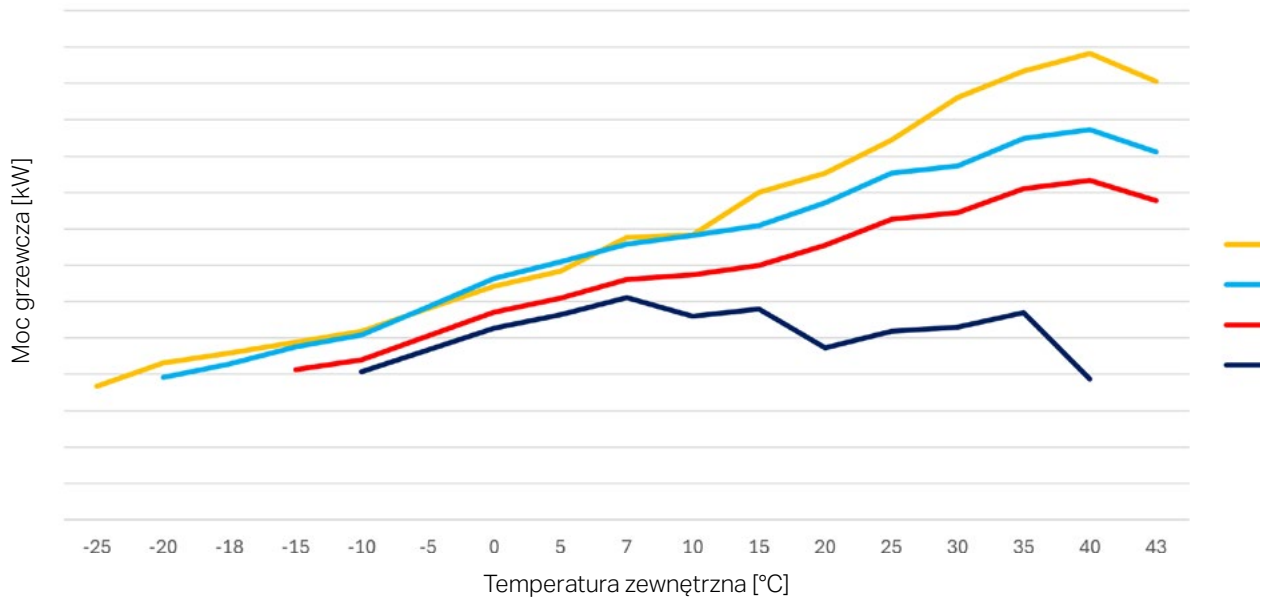
Wykres pracy pompy ciepła kchp-su110-rn8l w trybie grzania  
Dla wybranych czterech temperatur wody (35,45,55,65 °C)



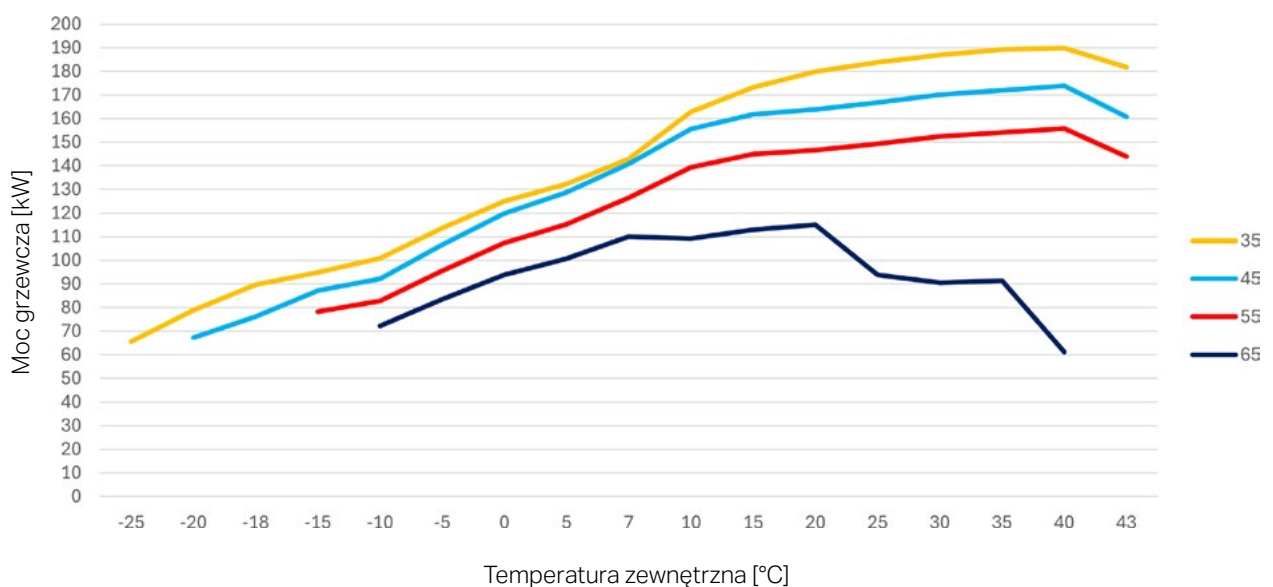
# Wykresy wydajności grzewczej

## pomp ciepła KCHP Arctic Power

Wykres pracy pompy ciepła KCHP-SU75-RN8L w trybie grzania  
Dla wybranych czterech temperatur wody (35,45,55,65 °C)

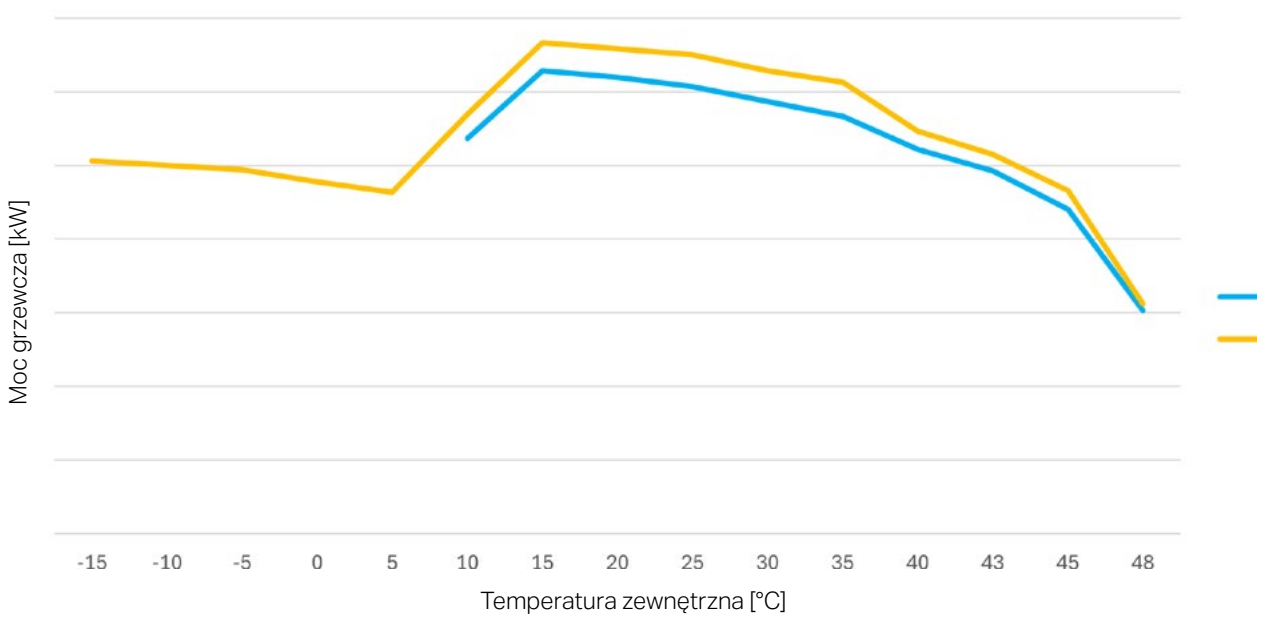


Wykres pracy pompy ciepła KCHP-SU140-RN8L w trybie grzania  
Dla wybranych czterech temperatur wody (35,45,55,65 °C)

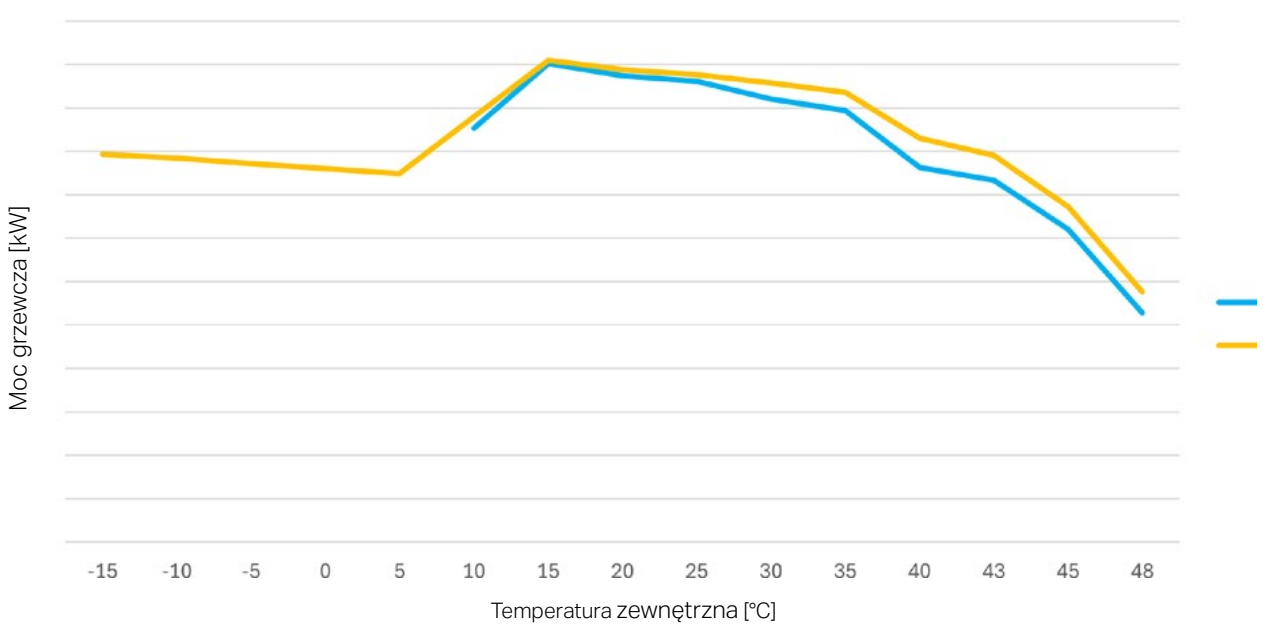


# Wykresy wydajności chłodniczej pomp ciepła KCHP Arctic Power

Wykres pracy pompy ciepła KCHP-SU65-RN8L w trybie chłodzenia dla temperatury wody (7 i 10 °C)

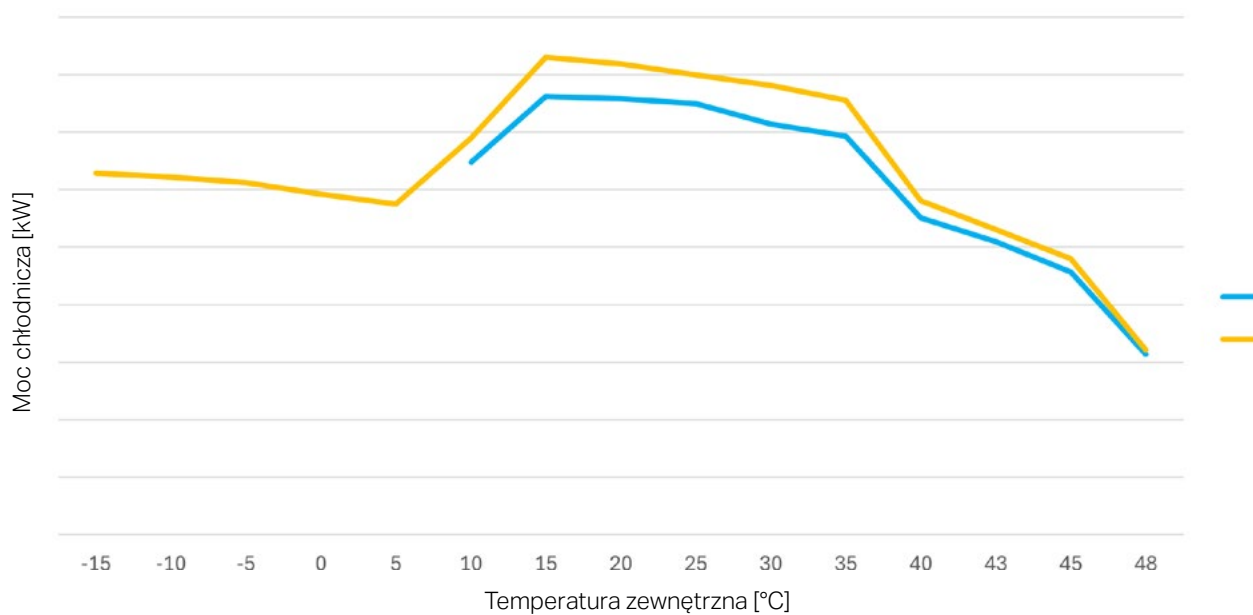


Wykres pracy pompy ciepła KCHP-SU110-RN8L w trybie chłodzenia dla temperatury wody (7 i 10 °C)

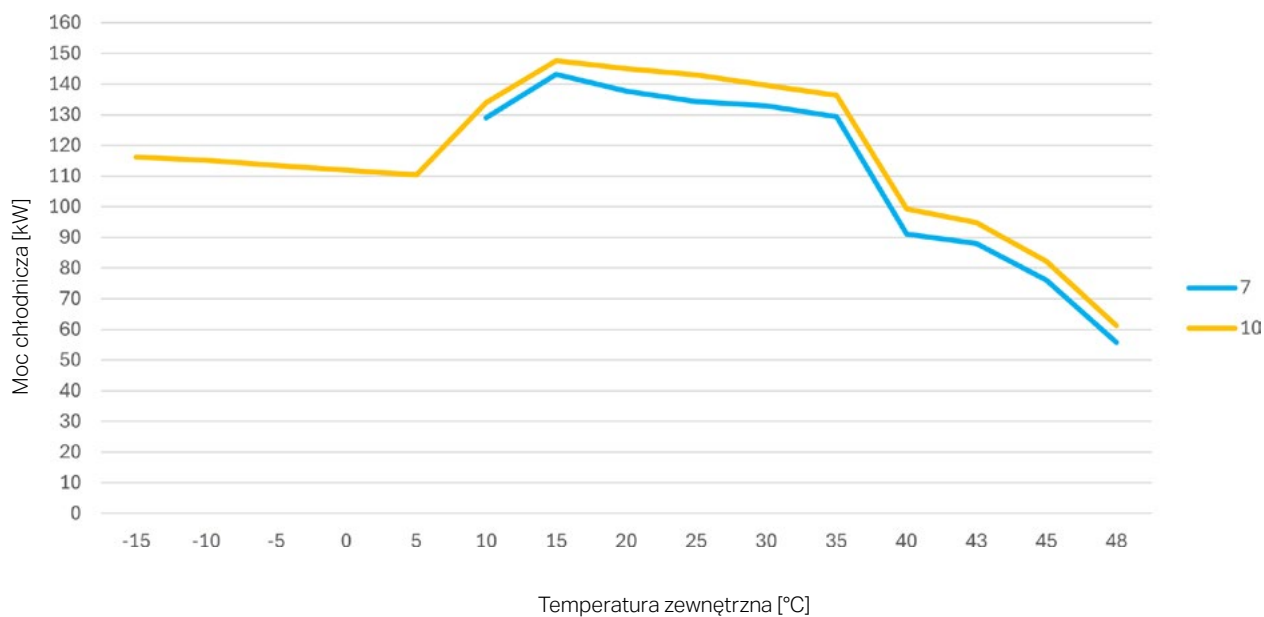


# Wykresy wydajności chłodniczej pomp ciepła KCHP Arctic Power

Wykres pracy pompy ciepła KCHP-SU75-RN8L w trybie chłodzenia  
dla temperatury wody (7 i 10 °C)



Wykres pracy pompy ciepła KCHP-SU110-RN8L w trybie chłodzenia  
dla temperatury wody (7 i 10 °C)



## Komercyjne pompy ciepła Kaisai Arctic Power

# Mono R290

**Kaisai KCOP Arctic Power** to seria komercyjnych pomp ciepła dużej mocy, przeznaczonych do **energooszczędnego ogrzewania**, chłodzenia i produkcji ciepłej wody użytkowej w obiektach o wysokim zapotrzebowaniu energetycznym. Wykorzystują **ekologiczny czynnik chłodniczy R290** o **bardzo niskim GWP = 3**, dzięki czemu spełniają wymagania nowoczesnego, zrównoważonego budownictwa. Urządzenia mają kom-

paktową konstrukcję, cichą pracę oraz wysoką efektywność w trybie grzania, chłodzenia i CWU w szerokim zakresie temperatur zewnętrznych. Zapewniają wodę grzewczą **do 75°C nawet przy -15°C**, co czyni je odpowiednimi zarówno dla nowych inwestycji, jak i modernizacji istniejących instalacji. Dodatkowo **możliwość pracy kaskadowej do 8 jednostek** pozwala na elastyczne dopasowanie mocy do potrzeb instalacji.



### Temperatura zasilania 70°C

Wysokie parametry pracy pozwalają na skuteczne ogrzewanie wody do 70°C nawet przy temperaturze zewnętrznej do -25°C. To idealny wybór dla modernizowanych budynków, w których pozostawiono tradycyjne grzejniki.



### Moc w surowym klimacie

Urządzenia zachowują wysoką wydajność nawet przy mrozach sięgających -25°C.



### Praca w kaskadzie

Dodatkowo, możliwość łączenia do 8 jednostek w układ kaskadowy zapewnia precyzyjne dopasowanie mocy i elastyczność projektową dla najbardziej wymagających instalacji.

# Specyfikacja **techniczna**

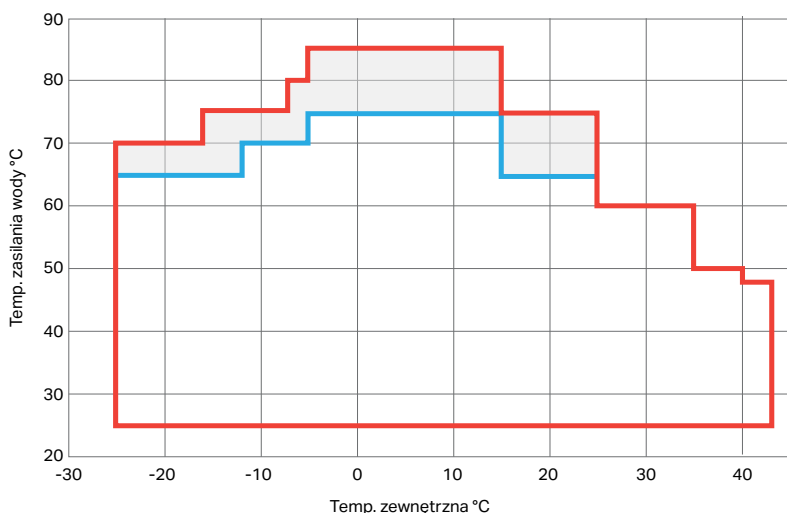
Arctic Power KCOP (R290)					
Model			KCOP070PMA3	KCOP060PMA3	KCOP050PMA3
Ogrzewanie A7W35	Nominalna wydajność grzewcza	kW	70	60	50
	Pobór mocy elektrycznej	kW	17,5	13,95	10,635
	COP	W/W	4	4,3	4,7
Ogrzewanie A7W55	Nominalna wydajność grzewcza	kW	70	60	50
	Pobór mocy elektrycznej	kW	24,56	19,605	15,15
	COP	W/W	2,85	3,06	3,3
Chłodzenie A35W7	Nominalna wydajność chłodnicza	kW	65	60	50
	Pobór mocy elektrycznej	kW	23,21	20	15,15
	EER	W/W	2,8	3	3,3
Klasa sezonowej efektywności energetycznej (strefa klimatu umiarkowanego)	Klasa efektywności energetycznej dla 35°C	-	A+++	A+++	A+++
	Klasa efektywności energetycznej dla 55°C	-	A++	A+++	A+++
Zasilanie	Napięcie / ilość faz / częstotliwość	V/Ph/Hz	380~415/3N/50	380~415/3N/50	380~415/3N/50
	Maksymalny prąd pracy (MCA)	A	80	80	80
Układ hydrauliczny	Zakres przepływu medium	m <sup>3</sup> /h	1,8-14,4	1,8-12,4	1,8-10,3
Poziom dźwięku	Poziom mocy akustycznej (EN 12102)	dB(A)	86,7	84,4	80
	Poziom ciśnienia akustycznego (1m)	dB(A)	69,5	67,6	63,4
Zakres temperatury powietrza zewnętrznego	Grzanie	°C	-25÷43	-25÷43	-25÷43
	Chłodzenie	°C	-15÷48	-15÷48	-15÷48
Zakres temperatury wody na wyjściu	Grzanie	°C	25÷70(25÷85*)	25÷70(25÷85*)	25÷70(25÷85*)
	Chłodzenie	°C	5÷25(-5÷25*)	5÷25(-5÷25*)	5÷25(-5÷25*)
Przyłącze wodne		mm	DN50	DN50	DN50
Czynnik chłodniczy	Symbol (GWP) / ilość czynnika	--- / kg	R290(3)/5,6	R290(3)/5,6	R290(3)/5,6
Wymiary	Urządzenia (sz/wys/dł)	mm	2000x960x1880	2000x960x1880	2000x960x1880
	Opakowania (sz/wys/dł)	mm	2085x1030x2050	2085x1030x2050	2085x1030x2050
Waga	Netto / w opakowaniu	kg	615/640	615/640	615/640

# Szeroki zakres pracy

## **komfort** o każdej porze roku

### Wykres ogrzewania

— Tryb wysokiej temperatury zasilania wody — Tryb standardowej temperatury zasilania wody

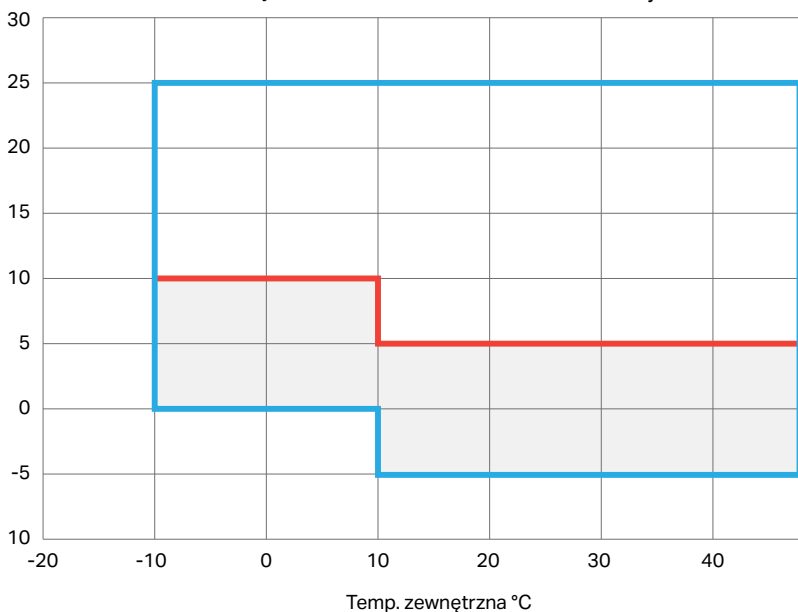


Pompa ciepła KCOP Arctic Power to gwarancja komfortu termicznego niezależnie od warunków pogodowych. Zaprojektowana do działania w ekstremalnych temperaturach, zapewnia **niezawodne ogrzewanie już od -25°C aż do +43°C** dostarczając wodę grzewczą o temperaturze aż do **85°C**, co pozwala na efektywną współpracę z tradycyjnymi instalacjami grzejnikowymi, szczególnie w budynkach modernizowanych.

Temperatura ciepłej wody użytkowej do **80°C** zapewnia komfort oraz bezpieczeństwo higieniczne, m.in. w obiektach z dużym zużyciem CWU.

### Wykres chłodzenia

— Tryb standardowej temperatury zasilania wody — Tryb niskiej temperatury zasilania wody



W trybie chłodzenia pracuje efektywnie w zakresie zewnętrznych temperatur powietrza **od -15°C do +48°C, oferując stabilną temperaturę wody zasilającej aż do +25°C** co umożliwia pracę w zaawansowanych systemach klimatyzacyjnych, również w instalacjach aktywnego chłodzenia stropowego czy sufitowego.

# Efektywność energetyczna i oszczędność

**Wysoka klasa efektywności energetycznej pomp ciepła Kaisai – nawet A+++ – oznacza realne oszczędności dla użytkownika.**

Dzięki temu, urządzenia zużywają mniej energii elektrycznej do wytworzenia tej samej ilości ciepła, co przekłada się na niższe rachunki za energię, większą niezależność energetyczną oraz bardziej ekologiczną eksploatację.

• Klasa efektywności energetycznej:

- **A+++ przy 35°C**
- **A+++ przy 55°C** (dla 60 i 50 kW)
- **A++ przy 55°C** (dla 70 kW)

• Sezonowy współczynnik **SCOP do 4,7**

Współczynnik sezonowej efektywności (SCOP) do **4,7** świadczy o wyjątkowo wysokiej sprawności w całym sezonie grzewczym – z 1 kWh energii elektrycznej pompa może wytworzyć nawet 4,7 kWh ciepła.

**A+++**

**A++**

**ErP SCOP**

## Stabilność, niezawodność, bezpieczeństwo

• Szczelna, wykonana z blachy, spawana laserowo obudowa skrzynki sterowniczej to bezpieczeństwo i powtarzalność produkcji

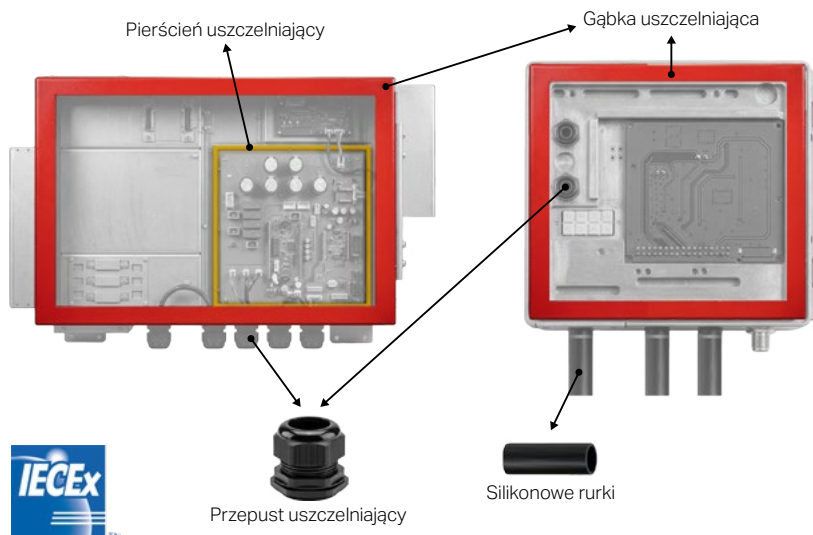
• Podwójny układ chłodniczy pozwalający na dalszą pracę pompy ciepła nawet w przypadku awarii jednej sprężarki

• Okablowanie elektryczne wyprowadzone zostało na zewnątrz maszyny za pomocą rurek silikonowych zapobiegających przedostaniu się czynnika chłodniczego do skrzynki sterowniczej

• Specjalny zawór po stronie wodnej pompy ciepła znacząco ogranicza ryzyko związane z wyciekiem czynnika chłodniczego R290

• Specjalne wykonanie tacy skroplin z grzałkami elektrycznymi, który zapewnia niezakłócony odpływ wody oraz możliwość podłączenia rur odpływowych w dowolnym kierunku

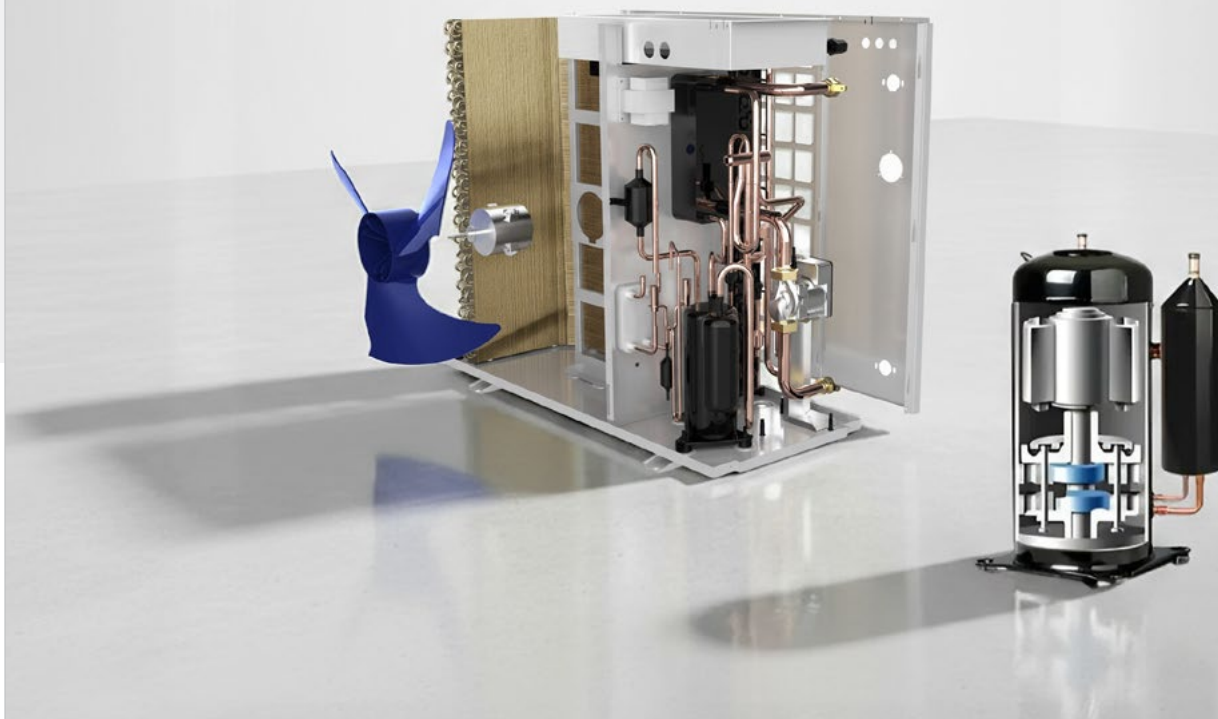
• Pompa ciepła spełnia wymagania dotyczące trójstopniowej ochrony przeciwwybuchowej i posiada certyfikat Intertek potwierdzający zgodność z normami dotyczącymi badań stężenia czynnika chłodniczego. Na płytach elektroniki zostały zastosowane elementy w wykonaniu przeciwwybuchowym jak warystory czy przełączniki



# Technologia EVI – efektywne ogrzewanie

**Innowacyjne sprężarki EVI** (Enhanced Vapor Injection – zoptymalizowany wtrysk pary) to **zaawansowane rozwiązanie technologiczne**, które dzięki dodatkowemu wtryskowi pary do sprężarki znacząco zwiększa wydajność i efektywność pra-

cy urządzenia oraz poszerza jego zakres roboczy. Jednocześnie technologia EVI umożliwia redukcję wymiarów układu chłodniczego, co przekłada się na bardziej kompaktową konstrukcję pompy ciepła.



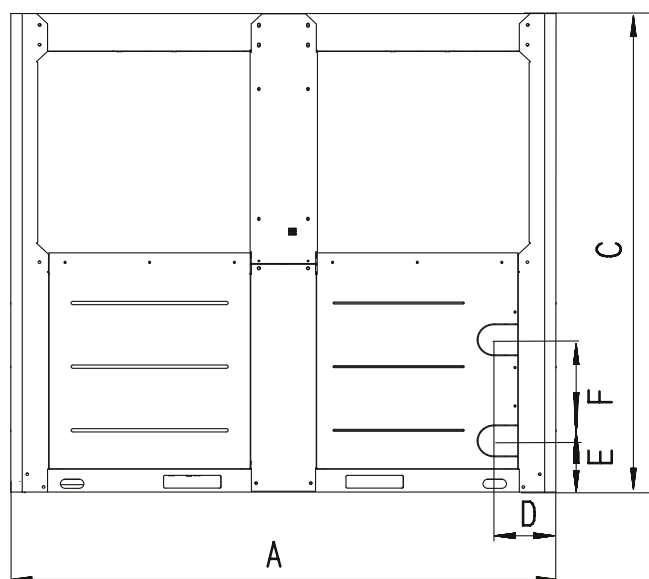
## Sprężarki EVI scroll zapewniają również :

- **Wyższą efektywność w niskich temperaturach zewnętrznych:** Sprężarki EVI są projektowane tak, aby utrzymywać wysoką wydajność nawet przy bardzo niskich temperaturach powietrza zewnętrznego (np.  $-25^{\circ}\text{C}$ ). Minimalizują spadek mocy, który jest typowy dla standardowych pomp ciepła w mroźne dni. W efekcie, pompa ciepła może samodzielnie pokryć zapotrzebowanie na ciepło budynku przez większość sezonu grzewczego, zmniejszając lub eliminując potrzebę wspomagania grzałkami elektrycznymi, co znacząco obniża koszty eksploatacji.
- **Doskonałą efektywność energetyczną (COP):** Połączenie EVI i R290 skutkuje wyższymi wartościami COP, co oznacza, że pompa ciepła zużywa mniej energii elektrycznej do wyprodukowania tej

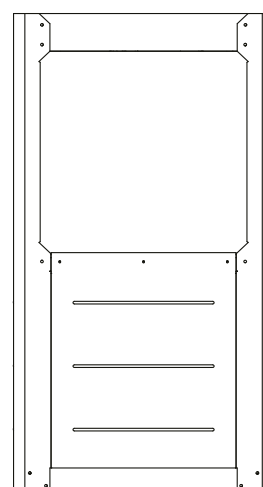
samej ilości ciepła. Przekłada się to na niższe rachunki za ogrzewanie.

- **Stabilną pracę i dłuższą żywotność.** Lepsza kontrola nad procesem sprężania dzięki EVI i stabilność czynnika R290 przekładają się na płynniejszą pracę urządzenia, mniejsze obciążenia dla sprężarki i w efekcie dłuższą żywotność całego systemu.
- **Zdolność do osiągnięcia wysokich temperatur zasilania (nawet do  $85^{\circ}\text{C}$ ):** Jest to kluczowe w modernizowanych budynkach, gdzie często występuje instalacja grzejnikowa, wymagająca wyższych temperatur zasilania niż systemy płaszczyznowe.

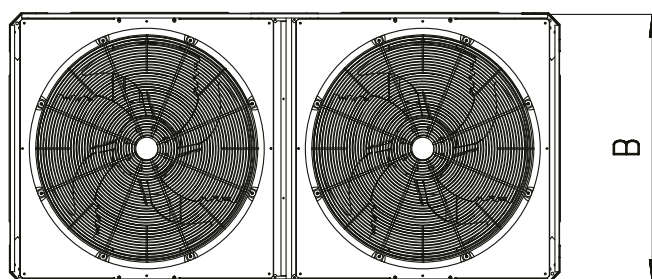
# Wymiary urządzenia [mm]



Widok z przodu



Widok z boku  
(lewa strona)



Widok z góry

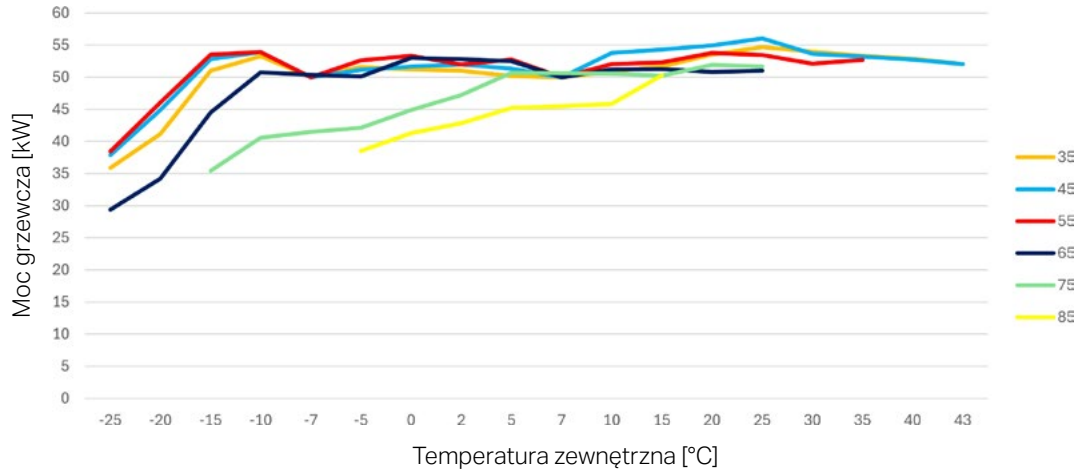
Model	50/60/70kW
A	2000 mm
B	960 mm
C	1870 mm
D	226 mm
E	200 mm
F	397 mm



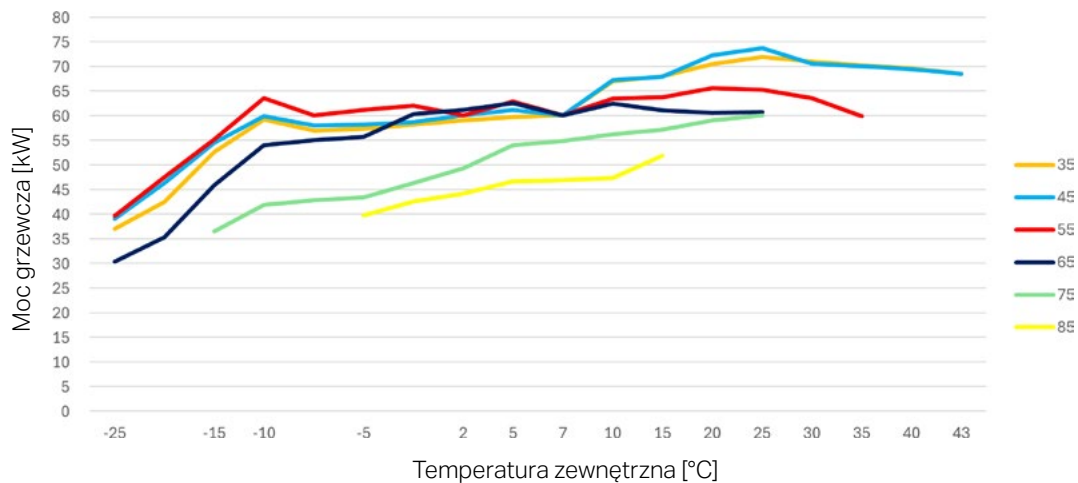
Po zamontowaniu amortyzatorów sprężynowych, łączna wysokość urządzenia zwiększy się o około 135 mm.

## Wykresy wydajności grzewczej pomp ciepła KCOP Arctic Power

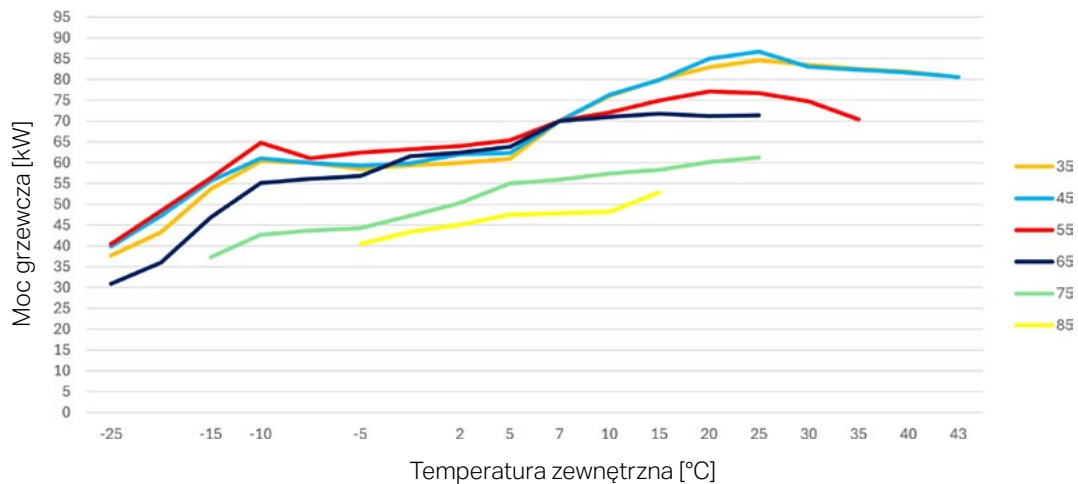
Wykres pracy pompy ciepła KCOP050PMA3 w trybie grzania  
dla wybranych temperatur wody (35,45,55,65,75,85 °C)



Wykres pracy pompy ciepła KCOP060PMA3 w trybie grzania  
dla wybranych temperatur wody (35,45,55,65,75,85 °C)



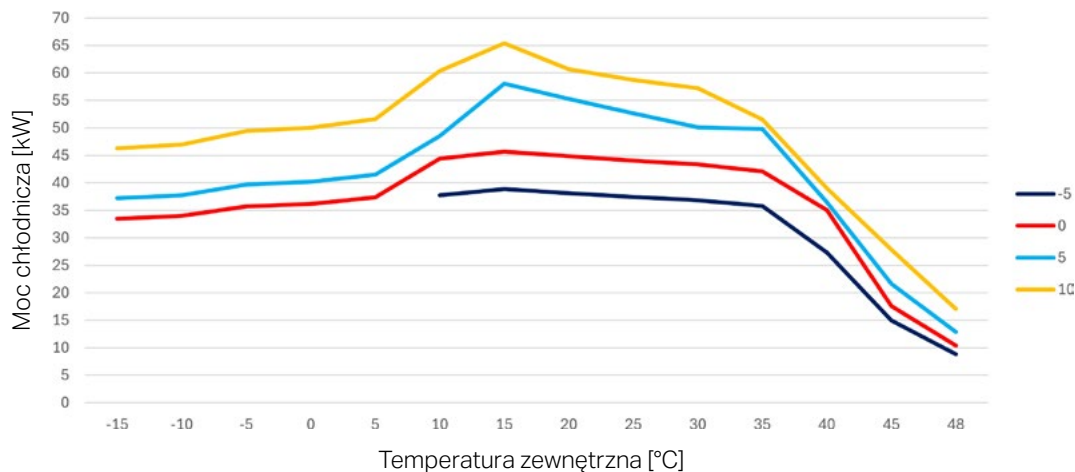
Wykres pracy pompy ciepła KCOP070PMA3 w trybie grzania  
dla wybranych temperatur wody (35,45,55,65,75,85 °C)



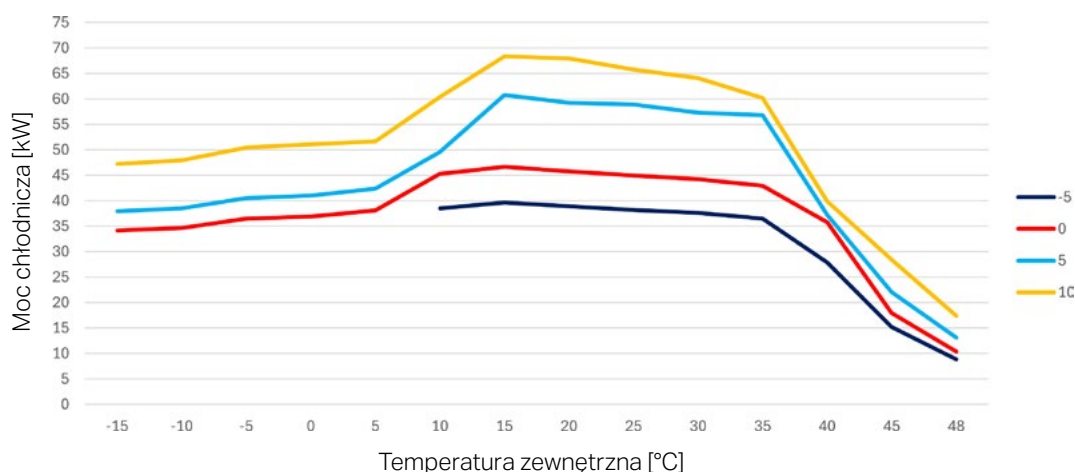
# Wykresy wydajności chłodniczej

## pomp ciepła KCOP Arctic Power

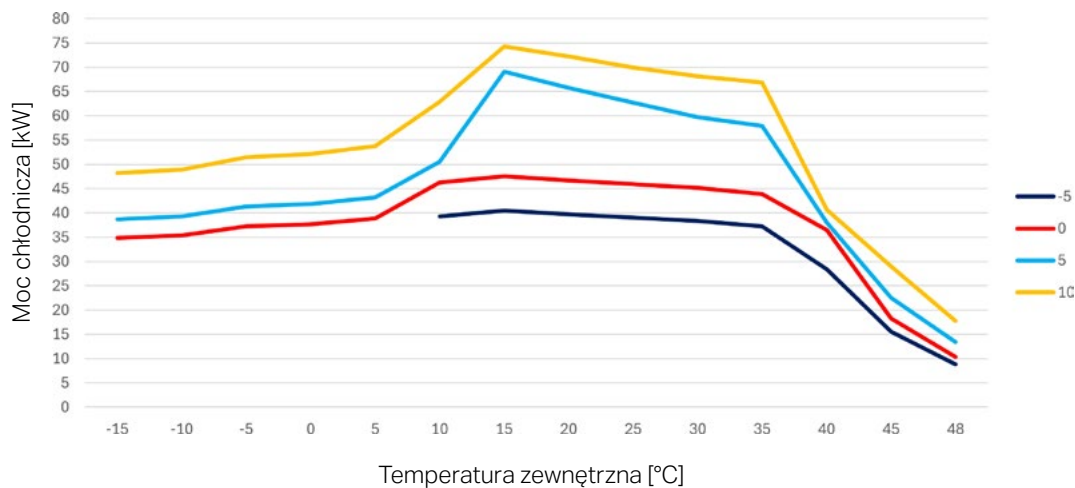
Wykres pracy pompy ciepła KCOP050PMA3 w trybie chłodzenia dla wybranych temperatur wody (-5,0,5,10°C)



Wykres pracy pompy ciepła KCOP060PMA3 w trybie chłodzenia dla wybranych temperatur wody (-5,0,5,10°C)



Wykres pracy pompy ciepła KCOP070PMA3 w trybie chłodzenia dla wybranych temperatur wody (-5,0,5,10°C)



# Najważniejsze **aspekty ESG**



**Jako firma** zdajemy sobie sprawę z tego, że nasze działania **wpływają na świat**, w którym żyjemy. Z tego powodu przyjęliśmy zrównoważone podejście, koncentrując się w naszej działalności na trzech kluczowych obszarach: **środowisku, społeczeństwie i ładzie korporacyjnym**.



### **S-Social** (Społeczna odpowiedzialność)

- Zapewniamy naszym pracownikom komfortowe warunki pracy i zaawansowane narzędzia
- Szanujemy różnorodność i wspieramy poczucie przynależności
- Przestrzegamy praw pracowniczych
- Chronimy dane osobowe



### **E-Environmental** (Środowisko)

- Nasze produkty są energooszczędne
- Nasze urządzenia wykorzystują czynniki o niskim GWP
- Inwestujemy w segment Odnawialnych Źródeł Energii
- Wdrażamy rozwiązania dedykowane budynkom niskoenergetycznym
- Minimalizujemy wpływ naszej działalności na środowisko



### **G-Governance** (Ład korporacyjny)

- Wdrożyliśmy system zarządzania SAP S/4 HANA ERP
- Nasza działalność gospodarcza podlega zewnętrznej weryfikacji (ISO, RODO i audyty finansowe)
- Raportujemy i publikujemy efekty naszej działalności
- Opracowaliśmy „Kodeks Etyczny” zawierający dobre praktyki współpracy z naszymi partnerami
- Zapewniamy cyberbezpieczeństwo zasobów

# Dane kontaktowe

## Dla Konsumentów:

Jesteś zainteresowany zakupem naszych produktów?  
Sprawdź aktualną listę Dystrybutorów w Polsce na: [www.kaisai.com](http://www.kaisai.com)

## Dla Dystrybutorów i Instalatorów:

### SIEDZIBA GŁÓWNA

ul. Ostrobramska 101A  
04-041 Warszawa  
22 517 36 00 | 22 879 99 07

### DZIAŁ HANDLOWY

22 465 65 85  
[handlowy@kaisai.com](mailto:handlowy@kaisai.com)

### PLATFORMA ZAKUPOWA B2B

[sklep.kaisai.com](http://sklep.kaisai.com)

**Chcesz zostać naszym Dystrybutorem? Napisz lub zadzwoń.**

---

## Akademia Grupy Klima-Therm:

### ODDZIAŁ GDAŃSK

ul. Budowlanych 48  
80-298 Gdańsk  
58 768 03 33

### ODDZIAŁ WARSZAWA

ul. Ostrobramska 101A  
04-041 Warszawa  
22 517 36 00

### ODDZIAŁ KATOWICE

ul. Chorzowska 108, Budynek B  
40-101 Katowice  
32 209 49 26

**Chcesz uzyskać certyfikat autoryzacyjny i zostać naszym Instalatorem?**

Wejdź na stronę: [szkolenia.kaisai.com](http://szkolenia.kaisai.com)  
lub napisz na adres: [handlowy@kaisai.com](mailto:handlowy@kaisai.com)

---

Ten dokument ma charakter informacyjny i prezentacyjny urządzeń marki Kaisai. | Zaawansowany technologicznie proces produkcji powoduje konieczność jego ciągłej kontroli i usprawnienia, stąd informacje zawarte w publikacji mogą ulegać zmianie. | Dane techniczne zawarte w katalogu mogą ulec zmianie. Aktualne informacje są zawsze dostępne na stronie: [www.kaisai.com](http://www.kaisai.com)

Wszystkie dane techniczne są zgodne z wytycznymi norm EN14511; EN14825; EN50564; EN12102; (EU) No 811:2013; (EU) No 813:2013; OJ 2014/C 207/02:2014. Sezonowa efektywność ogrzewania SCOP wyznaczona została dla warunków klimatu umiarkowanego. Poziom moc akustycznej w trybie grzania został podany zgodnie z normą EN 12102 w warunkach zgodnych z EN 14825.



**KAISAI**

**KAISAI**



**[kaisai.com](http://kaisai.com)**