

KAISAI



INSTRUKCJA OBSŁUGI

STEROWNIKI URZĄDZEŃ KLIMATYZACYJNYCH

KAISAI

Zaufaj tym, których znasz

Firma FG POLAND S.A. jest wyłącznym dystrybutorem urządzeń klimatyzacyjnych dla domu, biura oraz przemysłu marki KAISAI. Produkty z logo KAISAI odznaczają się najwyższą jakością wykonania i trwałością użytkowania oraz spełniają wszystkie wymogi EU w zakresie efektywności energetycznej. Jesteśmy przekonani, że oferowany przez nas produkt w pełni sprostą Państwa oczekiwaniom.

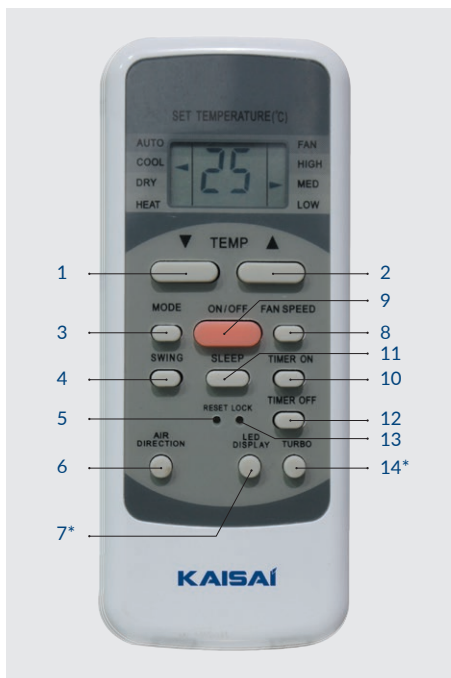
SPIS TREŚCI

PILOT BEZPRZEWODOWY MODELE ŚCIENNE	4
FUNKCJE PILOTA	4
FUNKCJE WYŚWIETLACZA	5
MONTAŻ I WYMIANA BATERII	5
PRACA AUTOMATYCZNA	6
CHŁODZENIE/GRZANIE/WENTYLACJA	6
FUNKCJA ZEGARA „TIMER”	7
FUNKCJA OSUSZANIA	7
<hr/>	
PILOT BEZPRZEWODOWY MODELE KASETONOWE PRZYPODŁOGOWO-PODSTROPOWE	8
FUNKCJE PILOTA	8
MONTAŻ I WYMIANA BATERII	9
<hr/>	
PILOT PRZEWODOWY MODELE KANAŁOWE (OPCJA: KASETONOWE PRZYPODŁOGOWO-PODSTROPOWE)	10
FUNKCJE PILOTA	10
FUNKCJE WYŚWIETLACZA	11
TRYB AUTOMATYCZNY	12
USTAWIENIA ZEGARA	12
TRYB OSUSZANIA	13
SPOSÓB INSTALACJI	13
<hr/>	
ŚRODKI BEZPIECZEŃSTWA	14
<hr/>	

PILOT BEZPRZEWODOWY

MODELE ŚCIENNE

FUNKCJE PILOTA



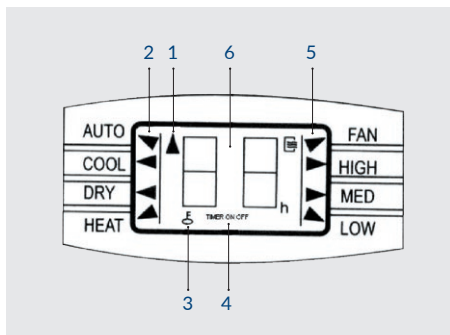
1. obniżenie nastawionej temperatury
2. podwyższenie nastawionej temperatury
3. MODE – Wybór trybu pracy. Każde naciśnięcie przycisku powoduje zmianę trybu pracy w następującej kolejności: auto, chłodzenie, osuszanie, grzanie, wentylacja.
4. SWING – Wachlowanie. Wciśnięcie przycisku powoduje kotysanie kierownicy powietrza. Ponowne wciśnięcie powoduje wyłączenie tej funkcji.
5. RESET – Wciśnięcie przycisku powoduje skasowanie wszystkich bieżących ustawień.
6. AIR DIRECTION – ustawienie kierunku nadmuchu powietrza
7. DIGITAL DISPLAY – wyświetlacz cyfrowy

8. FAN (FAN SPEED) – Wybór prędkości wentylatora. Wciśnięcie przycisku powoduje zmianę prędkości wentylatora w następującej kolejności: auto, niska, średnia, wysoka.
9. ON/OFF – Włącz/wyłącz. Wciśnięcie przycisku powoduje uruchomienie klimatyzatora. Ponowne wciśnięcie powoduje wyłączenie urządzenia.
10. TIMER ON – Przycisk używany do ustawiania czasu automatycznego włączenia klimatyzatora.
11. SLEEP – tryb pracy nocnej
12. TIMER OFF – Przycisk używany do ustawiania czasu automatycznego wyłączenia klimatyzatora
13. LOCK – Blokada ustawień. Wciśnięcie przycisku powoduje zablokowanie możliwości dokonywania zmian ustawień na pilocie. Ponowne wciśnięcie powoduje wyłączenie blokady.
14. TURBO – intensywna prędkość nawiewu powietrza

UWAGA

Maksymalny zasięg sygnału z pilota wynosi 8m pod warunkiem zastosowania nowych baterii. Należy upewnić się czy na drodze pomiędzy sterownikiem a odbiornikiem sygnału w klimatyzatorze nie ma przeszkód. Aby sygnał ze sterownika dotarł do urządzenia, sterownik należy skierować w stronę odbiornika umieszczonego na obudowie klimatyzatora. Maksymalna odchyłka wynosi $\pm 30^\circ$. Gdy klimatyzator odbierze sygnał ze sterownika zostanie wyemitowany krótki sygnał dźwiękowy. Sterownik nie powinien być wystawiany na bezpośrednie działanie promieni słonecznych, nie należy go również zanurzać w wodzie. Promienie słoneczne padające na okienko odbiornika sygnału mogą powodować zakłócenia transmisji.

FUNKCJE WYŚWIETLACZA

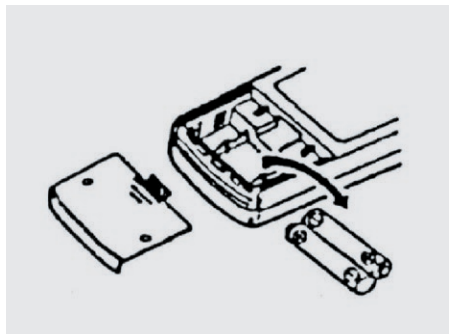


1. Wskaźnik transmisji sygnału – zapala się podczas wysyłania sygnału z pilota do jednostki wew.
2. Wskaźnik trybu pracy: AUTO – praca automatyczna, COOL – chłodzenia, DRY – osuszanie, HEAT – grzanie.
3. Wskaźnik blokady – zapala się po wciśnięciu przycisku blokady ustawień.
4. Wyświetlacz TIMER – pokazuje ustawiony czas automatycznego włączenia i wyłączenia klimatyzatora. Jeżeli zostanie ustawiony tylko czas włączenia klimatyzatora, na wyświetlaczu pojawi się wskaźnik TIMER ON. Jeżeli zostanie ustawiony tylko czas wyłączenia klimatyzatora, na wyświetlaczu pojawi się wskaźnik TIMER OFF. Jeśli ustawimy obie funkcje, na wyświetlaczu pojawi się wskaźnik TIMER ON OFF.
5. Wskaźnik prędkości wentylatora – wskazuje wybraną prędkość: LOW – niska, MED – średnia, HIGH – wysoka.
6. Powierzchnia cyfrowego wyświetlacza – pokazuje temperaturę, czas.

UWAGA

Dla ułatwienia prezentacji, na powyższym rysunku zostały pokazane wszystkie wskaźniki wyświetlane na wyświetlaczu pilota. Podczas pracy urządzenia wyświetlane są tylko wskaźniki odpowiednie do aktualnie włączonej funkcji.

MONTAŻ I WYMIANA BATERII



Pilot zasilany jest dwoma bateriami typu R3 (AAA). Aby zainstalować lub wymienić baterie należy:

1. Odsunąć pokrywę sterownika.
2. Włożyć dwie baterie. Układ biegunów (+ i -) jest zaznaczony na pilocie.
3. Zasunąć pokrywę.

UWAGA

Nie używać starych baterii lub baterii różnych typów. Może to powodować nieprawidłową pracę pilota. Jeżeli nie zamierzamy używać pilota przez kilka tygodni, należy wyjąć z niego baterie. Ewentualny wyciek elektrolitu z baterii może spowodować uszkodzenie pilota. Przeciętna żywotność baterii przy normalnym użytkowaniu wynosi około 6 miesięcy. Baterie należy wymienić, gdy jednostka wewnętrzna klimatyzatora nie odpowiada na wysłany sygnał (nie emituje krótkiego dźwięku potwierdzającego odbiór sygnału z pilota), lub, gdy na wyświetlaczu pilota nie zapala się indykator transmisji sygnału.

Aby uruchomić klimatyzator w trybie pracy automatycznej należy:

1. Przyciskiem MODE wybrać tryb AUTO.
2. Przyciskami TEMP ustawić porządną temperaturę w pomieszczeniu. Najbardziej komfortowa temperatura zawiera się w przedziale 21°C – 28°C
3. Nacisnąć przycisk ON/OFF, aby uruchomić klimatyzator. Urządzenie rozpocznie pracę, a na wyświetlaczu jednostki wewnętrznej wyświetli się nastawiona temperatura. W trybie AUTO prędkość wentylatora ustawiana jest automatycznie i nie można jej zmienić za pomocą pilota.
4. Ponowne wciśnięcie przycisku ON/OFF spowoduje wyłączenie klimatyzatora.

Uwaga

W trybie pracy automatycznej klimatyzator sam wybiera rodzaj pracy (chłodzenie, grzanie, wentylacja lub osuszanie) na podstawie porównania temperatury panującej aktualnie w pomieszczeniu z temperaturą ustawioną przez użytkownika. Jeżeli praca urządzenia w trybie AUTO nie zapewnia użytkownikowi odpowiedniego komfortu, tryb pracy należy wybrać manualnie

Jeżeli praca klimatyzatora w trybie AUTO nie zapewnia odpowiedniego komfortu, można manualnie wybrać tryb pracy. Do wyboru mamy następujące funkcje: COOL (chłodzenie), DRY (osuszanie), HEAT (grzanie) i FAN (wentylacja). Aby wybrać jedną z powyższych funkcji należy:

1. Przyciskiem MODE wybrać tryb pracy. Każdorazowe naciśnięcie przycisku MODE zmienia tryb pracy w następującej kolejności: COOL (chłodzenie), DRY (osuszanie), HEAT (grzanie), FAN (wentylacja).
2. Temperaturę ustawić przyciskiem TEMP. W trybie chłodzenia najbardziej komfortowa jest temperatura 21°C i wyższa, a w trybie grzania temperatura poniżej 28°C. W funkcji wentylacji FAN temperatura nie jest kontrolowana i nie można jej ustawiać.
3. Przyciskiem FAN SPEED ustawić prędkość wentylatora. Każdorazowe naciśnięcie przycisku FAN SPEED zmienia prędkość wentylatora: AUTO, LOW (niska), MED (średnia), HIGH (wysoka).
4. Nacisnąć przycisk ON/OFF, aby uruchomić klimatyzator. Urządzenie rozpocznie pracę, a na wyświetlaczu jednostki wewnętrznej wyświetli się nastawiona temperatura. Ponowne wciśnięcie przycisku ON/OFF spowoduje wyłączenie klimatyzatora.

FUNKCJE ZEGARA „TIMER”

Użycie funkcji TIMER umożliwia zaprogramowanie czasu automatycznego włączenia bądź wyłączenia klimatyzatora.

1. Ustawianie czasu włączenia klimatyzatora

- a. Nacisnąć przycisk CANCEL, aby skasować ewentualne wcześniejsze ustawienia
- b. Nacisnąć przycisk TIMER. Na wyświetlaczu pojawi się napis TIMER ON oraz pojawi się literka „h” obok wyświetlacza cyfrowego.
- c. Strzałkami przycisku TEMP ustawić żądany czas uruchomienia klimatyzatora
- d. Ustawiony czas zostanie wysłany z pilota do klimatyzatora po upływie ok. 0,5s. Po upływie ok. 2s ustawiony na pilocie czas uruchomienia klimatyzatora zniknie.

2. Ustawianie czasu wyłączenia klimatyzatora

- a. Nacisnąć przycisk CANCEL, aby skasować ewentualne wcześniejsze ustawienia
- b. Nacisnąć dwukrotnie przycisk TIMER. Na wyświetlaczu pojawi się napis TIMER OFF oraz pojawi się literka „h” obok wyświetlacza cyfrowego.
- c. Strzałkami przycisku TEMP ustawić żądany czas wyłączenia klimatyzatora
- d. Ustawiony czas zostanie wysłany z pilota do klimatyzatora po upływie ok. 0,5s. Po upływie ok. 2s ustawiony na pilocie czas wyłączenia klimatyzatora zniknie.

Uwaga

Ustawiany czas jest czasem względnym. Ustawione opóźnienie włączenia i wyłączenia urządzenia odnosi się do czasu bieżącego. Przykładowo ustawienie czasu TIMER ON 2,5 godz i TIMER OFF 4,0 godz. oznacza, że klimatyzator włączy się automatycznie za 2,5 godziny i wyłączy za 4 godziny, licząc od czasu od momentu wprowadzenia powyższych ustawień.

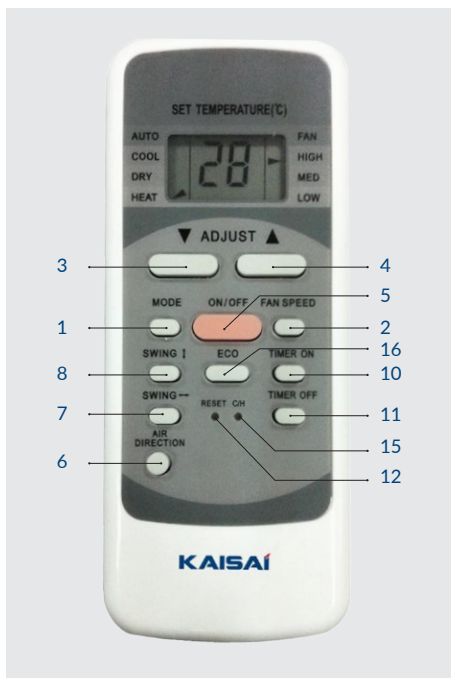
FUNKCJA OSUSZANIA

1. Przyciskiem MODE wybrać tryb pracy DRY.
2. Temperaturę ustawić przyciskiem TEMP w przedziale 21°C – 28°C.
3. Nacisnąć przycisk ON/OFF, aby uruchomić klimatyzator. Ponowne wciśnięcie przycisku ON/OFF spowoduje wyłączenie klimatyzatora.

PILOT BEZPRZEWODOWY

MODELE KASETONOWE, PRZYPODŁOGOWO-PODSTROPOWE

FUNKCJE PILOTA



1. **MODE** – Wybór trybu pracy. Każde naciśnięcie przycisku powoduje zmianę trybu pracy w następującej kolejności: auto, chłodzenie, osuszanie, grzanie, wentylacja.
2. **FAN (FAN SPEED)** – Wybór prędkości wentylatora. Wciśnięcie przycisku powoduje zmianę prędkości wentylatora w następującej kolejności: auto, niska, średnia, wysoka.
3. – obniżenie nastawionej temperatury
4. + podniesienie nastawionej temperatury
5. **ON/OFF** – Włącz/wyłącz. Wciśnięcie przycisku powoduje uruchomienie klimatyzatora. Ponowne wciśnięcie powoduje wyłączenie urządzenia.
6. **AIR DIRECTION** – Przcisk aktywuje ruch dyszy nadmuchu powietrza. (Funkcja niedostępna w klimatyzatorach podstropowych)
7. **SWING** – Kierunek nadmuchu w poziomie. Wciśnięcie przycisku powoduje zmianę położenia pionowej kierownicy powietrza. Przytrzymanie przycisku przez 2 sekundy załącza funkcję kołysania. Ponowne wciśnięcie powoduje wyłączenie tej funkcji.
8. **SWING** – Kierunek nadmuchu w pionie. Wciśnięcie przycisku powoduje zmianę położenia poziomej kierownicy powietrza. Przytrzymanie przycisku przez 2 sekundy załącza funkcję kołysania. Ponowne wciśnięcie powoduje wyłączenie tej funkcji.
9. **CLOCK** – Zegar. Wskazuje aktualny czas. Po resetowaniu bądź wymianie baterii zegar pokazuje 12:00. Wciśnij i przytrzymaj przycisk **CLOCK** przez 5 sekund. Wyświetlacz godzin zacznie migać. Po ponownym wciśnięciu będzie migać wyświetlacz minut, które można ustawić za pomocą przycisków 3. i 4.
10. **TIME ON** – Przycisk używany do programowania czasu automatycznego włączenia klimatyzatora. Każde wciśnięcie przycisku powoduje zwiększenie nastawionego czasu o 0,5 godz. Gdy nastawiony czas przekracza 10 godzin, każde wciśnięcie zwiększa nastawiony czas o 1 godzinę. Ustawienie czasu 0:00 powoduje anulowanie funkcji.
11. **TIME OFF** – Przycisk używany do programowania czasu automatycznego wyłączenia klimatyzatora. Każde wciśnięcie przycisku powoduje zwiększenie nastawionego czasu o 0,5 godziny. Gdy nastawiony czas przekracza 10 godzin, każde wciśnięcie zwiększa nastawiony czas o 1 godzinę. Ustawienie czasu 0:00 powoduje anulowanie funkcji.
12. **RESET** – Wciśnięcie przycisku powoduje skasowanie wszystkich bieżących ustawień.

13. LOCK – Blokada ustawień. Wciśnięcie przycisku powoduje zablokowanie możliwości dokonywania zmian ustawień na pilocie. Ponowne wciśnięcie powoduje wyłączenie blokady.
14. OK – Przycisk do zatwierdzania wprowadzonych ustawień.
15. COOL/HEAT – Za pomocą tego przycisku można zablokować możliwość włączenia funkcji grzania. Fabryczne ustawienia pilota umożliwiają włączenie chłodzenia i grzania.
16. ECO – Praca ekonomiczna. Wciśnięcie przycisku powoduje uruchomienie trybu oszczędzania energii. Maksymalny zasięg sygnału wynosi 8m. Należy upewnić się czy na drodze pomiędzy sterownikiem a odbiornikiem sygnału w klimatyzatorze nie ma przeszkód. Aby sygnał ze sterownika dotarł do urządzenia, sterownik należy skierować w stronę odbiornika umieszczonego na obudowie klimatyzatora. Maksymalna odchyłka wynosi $\pm 30^\circ$. Gdy klimatyzator odbierze sygnał ze sterownika nastąpi emisja krótkiego sygnału dźwiękowego. Sterownik nie powinien być wystawiany na bezpośrednie działanie promieni słonecznych, nie należy go również zanurzać w wodzie. Promienie słoneczne padające na okienko odbiornika sygnału mogą powodować zakłócenia transmisji. Pilot zasilany jest dwoma bateriami typu R3 (AAA) Aby zainstalować lub wymienić baterie należy:
 1. Odsunąć pokrywę sterownika.
 2. Włożyć dwie baterie. Układ biegunów (+ i -) jest zaznaczony na pilocie.
 3. Zasunąć pokrywę.

UWAGA

Nie używać starych baterii lub baterii różnych typów. Może to powodować nieprawidłową pracę pilota Jeżeli nie zamierzamy używać pilota przez kilka tygodni, należy wyjąć z niego baterie. Ewentualny wyciek elektrolitu z baterii może spowodować uszkodzenie pilota. Przeciętna żywotność baterii przy normalnym użytkowaniu wynosi około 6 miesięcy. Baterie należy wymienić, gdy jednostka wewnętrzna klimatyzatora nie odpowia-

da na wysłany sygnał (nie emituje krótkiego dźwięku potwierdzającego odbiór sygnału z pilota), lub, gdy na wyświetlaczu pilota nie zapala się indyktor transmisji sygnału.

MONTAŻ I WYMIANA BATERII

Pilot zasilany jest dwoma bateriami typu R3 (AAA) Aby zainstalować lub wymienić baterie należy:

1. Odsunąć pokrywę sterownika.
2. Włożyć dwie baterie. Układ biegunów (+ i -) jest zaznaczony na pilocie.
3. Zasunąć pokrywę.

Uwaga

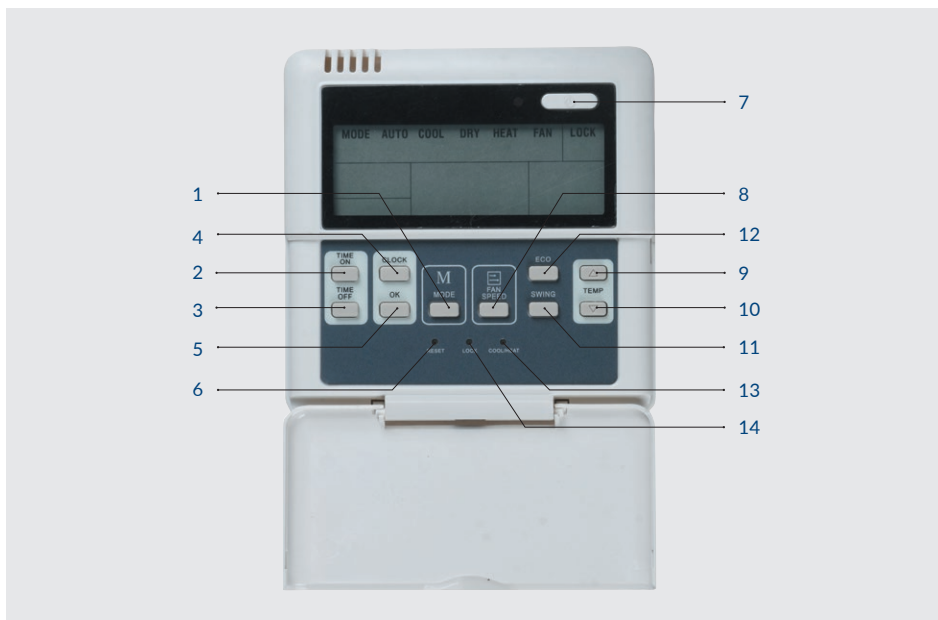
Nie używać starych baterii lub baterii różnych typów. Może to powodować nieprawidłową pracę pilota Jeżeli nie zamierzamy używać pilota przez kilka tygodni, należy wyjąć z niego baterie. Ewentualny wyciek elektrolitu z baterii może spowodować uszkodzenie pilota. Przeciętna żywotność baterii przy normalnym użytkowaniu wynosi około 6 miesięcy. Baterie należy wymienić, gdy jednostka wewnętrzna klimatyzatora nie odpowiada na wysłany sygnał (nie emituje krótkiego dźwięku potwierdzającego odbiór sygnału z pilota), lub, gdy na wyświetlaczu pilota nie zapala się indyktor transmisji sygnału

PILOT PRZEWODOWY



MODELE KANAŁOWE (OPCJONALNIE KASETONOWE, PRZYPODŁOGOWO-PODSTROPOWE)

FUNKCJE PILOTA

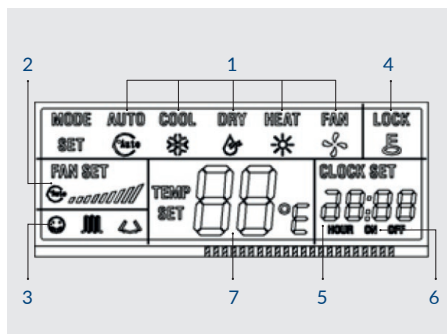
>>>



1. Przycisk wyboru trybu pracy - jest on używany do wybierania trybu pracy. Naciśnij przycisk jeden raz wówczas tryby będą się zmieniać następująco: AUTO(automatyczny)->COOLING(chłodzenie) ->DEHUMIDIFY(osuszanie)->HEATING(ogrzewanie)->FAN(pracy wentylatora)
2. Przycisk rozpoczęcia pracy zegara - Przcisnij przycisk aby ustawić funkcję rozpoczęcia pracy zegara. Za każdym razem gdy naciśniesz, czas zmienia się o co 30 minut. Kiedy zegarr jest powyżej 10 godziny, za każdym razem gdy przyciśniesz przycisk czas zmienia się o co 1 godzinę. Jeśli chcesz zrezygnować z rozpoczęcia pracy zegara, ustaw godzinę na 0.0.
3. Przycisk zakończenia pracy zegara - Przcisnij przycisk aby ustawić funkcję zakończenia pracy zegara. Za każdym razem gdy naciśniesz, czas zmienia się o co 30 minut. Kiedy zegarr jest powyżej 10 godziny, za każdym razem gdy przyciśniesz przycisk czas zmienia się o co 1 godzinę. Jeśli chcesz zrezygnować z zakończenia pracy zegara, ustaw godzinę na 0.0.
4. Przycisk zegara - Zazwyczaj wyświetla obecny czas (pokazuje godzinę 12:00 podczas pierwszego włączenia lub zresetowania). Podczas naciśnięcia przycisku przez 4 sekundy, na wyświetlaczu godzina zmienia się o co 0.5 sekundy, wówczas naciśnij przycisk aby dopasować godzinę. Przcisnij ponownie przycisk zegara, na wyświetlaczu część minut zmienia się o co 0.5 sekundy, wtedy naciśnij przycisk aby dostosować minuty. Aby zapisać zmiany musisz nacisnąć potwierdzam (CONFIRM)

5. Przycisk OK - Przycisk jest używany podczas ustawiania czasu. Naciśnij ten przycisk aby potwierdzić ustawiony czas i aby zakończyć. Wówczas pojawi się nastawiony czas.
6. Przycisk resetu.
7. Przycisk włącz/wyłącz (ON/OFF) - Podczas trybu wyłączenia naciśnij przycisk, zaświecą się lampki i pilot przewodowy rozpocznie tryb włączenia, jednocześnie włączając tryb temperatury, prędkości pracy wentylatora, zegara etc. Podczas trybu włączonego naciśnij przycisk wówczas lampki zgasną i ponownie ustawiony będzie tryb wyłączenia. Jeśli jest tryb włączonego i wyłączonego zegara, pilot usunie wszystkie jego ustawienia, zamknie odpowiedni wskaźnik i wówczas przejdzie w tryb wyłączenia.
8. Przycisk wyboru prędkości pracy wentylatora (FAN SPEED) - Wybierz którąkolwiek prędkość wentylatora z 'automatycznej' (AUTO), 'niskiej' (LOW), 'średniej' (MED) i 'wysokiej' (HIGH). Za każdym razem gdy naciśniesz przycisk, prędkości będą zmieniać się następująco:
9. Przycisk regulacji  - Podnosi temperaturę urządzenia wewnętrznego. Jeśli naciśnięty i przytrzymany, podnosi temperaturę o 1 stopień o co 0.5 sekundy.
10. Przycisk regulacji  - Obniża temperaturę urządzenia wewnętrznego. Jeśli naciśnięty i przytrzymany, obniża temperaturę o 1 stopień o co 0.5 sekundy.
11. Przycisk zmiany (SWING) - Naciśnij przycisk aby włączyć funkcję zmiany. Naciśnij ponownie aby anulować. (Funkcja ta jest dostępna tylko z wybranymi urządzeniami)
12. Przycisk ekonomicznego trybu pracy - Naciśnij przycisk aby ustawić ekonomiczny tryb pracy klimatyzatora, naciśnij ponownie aby anulować. Tryb ten jest odpowiedni na czas snu.
13. Przycisk wyboru trybu chłodzenia (COOLING ONLY) i trybu chłodzenia i ogrzewania (COOLING AND HEATING).
14. Przycisk blokady (LOCK).

FUNKCJE WYŚWIETLACZA



1. Przycisk trybu pracy (MODE) - Naciśnij przycisk MODE aby wybrać tryb chłodzenia (COOL), osuszania (DRY), ogrzewania (HEAT) lub pracy wentylatora (FAN).
2. Przycisk prędkości pracy wentylatora (FAN SPEED) - Naciśnij przycisk FAN SPEED aby wybrać prędkość pracy wentylatora od automatycznej (AUTO), niskiej (LOW), średniej (MED) i wysokiej (HIGH).
UWAGA: Niektóre klimatyzatory nie posiadają średniej prędkości (MED), wówczas MED jest określony przez HIGH.
3. Wyświetlacz ekonomicznego trybu pracy - Naciśnij tryb ekonomiczny (ECONOMICAL) aby wyświetlić ekonomiczny tryb pracy, naciśnij ponownie ECONOMICAL a wówczas wyświetlacz zgaśnie.
4. Wyświetlacz blokady - Naciśnij blokadę (LOCK) aby wyświetlić ikonkę LOCK. Naciśnij ponownie a ikonka zniknie. Podczas trybu pracy blokady, wszystkie przyciski oprócz LOCK są zablokowane.
5. Wyświetlacz zegara - Zazwyczaj wyświetla obecny czas. Naciskaj przycisk CLOCK przez 4 sekundy, zaświeci się część godziny (HOUR), wówczas wciskaj przycisk aby ustawić godzinę. Ponownie naciśnij przycisk zegara (CLOCK), zablyśnie część minut, wcisnij przycisk aby dopasować minuty. Aby zapisać zmiany, musisz nacisnąć potwierdzam (CONFIRM).
6. Wyświetlacz rozpoczęcia/zakończenia pracy zegara (TIMER ON/OFF):
7. Wyświetlacz temperatury.

Podłącz zasilanie i lampki trybu pracy zapalą się.

1. Naciśnij tryb pracy (MODE) aby wybrać automatyczny (AUTO)
2. Ustaw pożądaną temperaturę poprzez naciśnięcie przycisku. Zakres temperatur wynosi od 17°C do 30°C
3. Naciśnij włącz/wyłącz (ON/OFF), lampki trybu pracy urządzenia wewnętrznego się zapalą, klimatyzator zacznie pracować w trybie automatycznym, prędkość pracy wentylatora będzie automatycznie kontrolowana, pilot wyświetli tryb AUTO i prędkość wentylatora nie będzie regulowalna. Naciśnij ponownie przycisk ON/OFF a klimatyzator zostanie wyłączony.
4. Przycisk ekonomicznej pracy jest dostępny podczas trybu automatycznego.
5. Tryb chłodzenia, ogrzewania, wentylatora (urządzenie z trybem wyłącznie chłodzenie (COOL ONLY) nie posiada tej funkcji)
6. Naciśnij przycisk trybu pracy (MODE) aby wybrać tryb wyłącznie wentylator (FAN ONLY)
7. Wybierz pożądaną temperaturę poprzez naciśnięcie przycisku. Zakres temperatur wynosi od 17°C do 30°C.
8. Naciśnij przycisk prędkości pracy wentylatora (FAN SPEED) aby wybrać którykolwiek z 'automatycznego' (AUTO), 'niskiego' (LOW), 'średniego' (MIDDLE) lub 'wysokiego' (HIGH) trybu prędkości.
9. Naciśnij przycisk włącz/wyłącz (ON/OFF), lampki trybu pracy urządzenia wewnętrznego zapalą się, klimatyzator będzie działał w wybranym trybie. Naciśnij przycisk włącz/wyłącz ponownie aby wyłączyć klimatyzator.
10. Komentarz: Nie można ustawiać temperatury w trybie pracy wentylatora (FAN MODE) i możliwe są tylko kroki 1,3 i 4. Przycisk ekonomicznej pracy (ECONOMICAL) jest nieważny w trybie pracy wentylatora.

1. Przycisk rozpoczęcia pracy zegara (TIMER ON) służy do ustawienia czasu rozpoczęcia.
2. Przycisk zakończenia pracy zegara (TIMER OFF) służy do ustawienia czasu końcowego.

USTAWIANIE CZASU TRYBU ROZPOCZĘCIA PRACY ZEGARA

1. Naciśnij przycisk rozpoczęcia pracy zegara (TIMER ON), pilot wyświetli ustawienia (SETTINGS), ikonki godziny (HOUR) i włączenia (ON) wyświetlą się w rejonie ustawiania zegara. Pilot przewodowy rozpocznie tryb ustawiania zegara.
2. Ponownie naciśnij przycisk rozpoczęcia pracy zegara (TIMER ON) i dopasuj pożądany czas zegara.
3. Bez przerwy naciskaj przycisk a czas zegara będzie wzrastał o co 30 minut. Kiedy czas zegara będzie powyżej 10 godziny, wówczas czas będzie wzrastał o co 1 godzinę.
4. 0.5 sekundy później, po dokonaniu zmian, klimatyzator wyśle informacje o rozpoczęciu pracy zegara i ustawienia będą gotowe.

USTAWIANIE CZASU TRYBU ZAKOŃCZENIA PRACY ZEGARA

1. Naciśnij przycisk zakończenia pracy zegara (TIMER OFF), pilot wyświetli ustawienia (SETTINGS), ikonki godziny (HOUR) i wyłączenia (OFF) wyświetlą się w rejonie ustawiania zegara. Pilot przewodowy rozpocznie tryb ustawiania zegara.
2. Ponownie naciśnij przycisk zakończenia pracy zegara (TIMER OFF) i dopasuj pożądany czas końcowy zegara.
3. Bez przerwy naciskaj przycisk a czas zegara będzie wzrastał o co 30 minut. Kiedy czas zegara będzie powyżej 10 godziny, wówczas czas będzie wzrastał o co 1 godzinę.
4. 0.5 sekundy później, po dokonaniu zmian, klimatyzator wyśle informacje o zakończeniu pracy zegara i ustawienia będą gotowe.

USTAWIANIE CZASU JEDNOCZEŚNIE DLA TRYBU ROZPOCZĘCIA I ZAKOŃCZENIA PRACY STOPERA

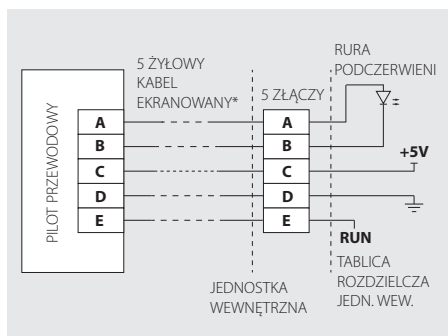
1. Odnieś się do kroków 1 i 2 w ustawianiu rozpoczęcia pracy zegara (TIMER ON) aby ustawić ten tryb.
2. Odnieś się do kroków 1 i 2 w ustawianiu zakończenia pracy zegara (TIMER OFF) aby ustawić ten tryb.
3. Przy jednoczesnym ustawieniu rozpoczęcia i zakończenia pracy zegara, kiedy czas ustawienia będzie powyżej 10 godziny, wówczas czas zakończenia pracy zegara będzie zawsze o godzinę późniejszy niż rozpoczęcia.
4. 0.5 sekundy później, po dokonaniu zmian, klimatyzator wyśle informacje o rozpoczęciu i zakończeniu pracy zegara i ustawienia będą gotowe.
5. Zmiany zegara
6. Aby zmienić czas rozpoczęcia i zakończenia pracy zegara naciśnij przycisk zegara aby ponownie zatwierdzić. Ustaw czas rozpoczęcia i zakończenia pracy zegara (TIMER ON) (TIMER OFF) na 0.0 aby anulować.
7. Komentarz: czas rozpoczęcia pracy zegara jest czasem aktualnym; odnosi się do standardowego czasu pilota przewodowego.

1. Naciśnij tryb pracy (MODE) aby wybrać osuszanie (DEHUMIDIFY)
2. Ustaw pożądaną temperaturę poprzez naciśnięcie przycisku. Zakres temperatur wynosi od 17°C do 30°C
3. Naciśnij przycisk włącz/wyłącz (ON/OFF), lampki trybu pracy urządzenia wewnętrzznego się zapalą, klimatyzator zacznie osuszanie. Naciśnij ponownie przycisk ON/OFF a klimatyzator zostanie wyłączony.
4. Przyciski prędkości pracy wentylatora (FAN SPEED) i ekonomicznego trybu pracy (ECONOMICAL) są nieważne w trybie osuszania (DEHUMIDIFY).

TRYB OSUSZANIA

1. Naciśnij tryb pracy (MODE) aby wybrać osuszanie (DEHUMIDIFY)
2. Ustaw pożądaną temperaturę poprzez naciśnięcie przycisku. Zakres temperatur wynosi od 17°C do 30°C
3. Naciśnij przycisk włącz/wyłącz (ON/OFF), lampki trybu pracy urządzenia wewnętrzznego się zapalą, klimatyzator zacznie osuszanie. Naciśnij ponownie przycisk ON/OFF a klimatyzator zostanie wyłączony.
4. Przyciski prędkości pracy wentylatora (FAN SPEED) i ekonomicznego trybu pracy (ECONOMICAL) są nieważne w trybie osuszania (DEHUMIDIFY).

SPOSÓB INSTALACJI



Sposoby połączenia i schemat pokazano na rysunku.

W celu podłączenia pilota przewodowego do klimatyzatora, 5 dodatkowych złączy jest potrzebnych do instalacji jednostki wewnętrznej, zabezpieczenia emisji podczerwi (zabezpieczenie klejem), podłączenia anody i katody odpowiednio do A i B na końcu, a następnie podłączenia +5V GND i RUN odpowiednio do C, D i E na końcu.

ŚRODKI BEZPIECZEŃSTWA

Poniższa treść umieszczona jest na produkcie i w instrukcji obsługi, w tym użytkowanie, środki zapobiegające szkodom osobistym i materialnym oraz metody poprawnego i bezpiecznego stosowania produktu. Po całkowitym i zrozumiałym zapoznaniu się z treścią (identyfikatory i ikonki), prosimy o przeczytanie całego tekstu i przestrzeganie poniższych zasad.



OSTRZEŻENIE

Oznacza, że niepoprawne stosowanie może doprowadzić do śmierci lub poważnych obrażeń.



UWAGA

Oznacza, że niepoprawne stosowanie może doprowadzić do szkód osobistych* i materialnych**.

* Szkody osobiste oznaczają okaleczenie, oparzenie lub porażenie prądem, które wymagają długotrwałego leczenia lecz bez potrzeby hospitalizacji.

** Szkody materialne oznaczają utratę mienia i materiałów.



Oznacza zakaz. Przedmioty objęte zakazem są wskazane przez ikonkę lub poprzez obrazy i znaki boczne.



Oznacza obowiązkową realizację. Przedmioty objęte obowiązkowym wykonaniem są wskazane przez ikonkę lub poprzez obrazy i znaki boczne.



AUTORYZOWANA INSTALACJA

Prosimy o powierzenie instalacji urządzenia dystrybutorom lub profesjonalistom. Instalatorzy muszą mieć potrzebną specjalistyczną wiedzę. Niepoprawna instalacja dokonana przez użytkownika może spowodować pożar, porażenie prądem, okaleczenie lub wyciek wody.



ZAKAZ

Nie przyskać łatwopalnym aerosolem bezpośrednio na pilota przewodowego. W przeciwnym wypadku grozi pożarem.



ZAKAZ

Nie używać pilota przewodowego mokrymi rękami i nie pozwalać aby woda dostała się do środka. W przeciwnym wypadku grozi porażeniem prądem.



Na zakupionym klimatyzatorze znajduje się taki symbol. Oznacza on, że urządzenie elektryczne i elektroniczne powinny być usuwane osobno, nie zaś z powszechnymi odpadami z gospodarstw domowych. W krajach Unii Europejskiej (*), Norwegii, Islandii i Księżstwie Lichtenstein wymagany jest osobny system zbierania produktów tego typu.

Nie należy podejmować prób samodzielnego demontażu systemu, ponieważ może to mieć zły wpływ na zdrowie i środowisko. Demontaż układu klimatyzacyjnego, utylizacja czynnika chłodniczego, oleju oraz wszelkich innych elementów powinny przebiegać zgodnie z odpowiednimi przepisami lokalnymi i krajowymi oraz muszą być przeprowadzone przez wykwalifikowanego monterę.

Klimatyzatory muszą być poddane obróbce przez wyspecjalizowaną stację w celu ponownego wykorzystania, recyklingu lub odzyskania w inny sposób i nie należy ich usuwać bezpośrednio do ścieków komunalnych. Więcej informacji można uzyskać w urzędzie lokalnym lub od monterę.

* z uwzględnieniem prawa katdego z krajów członkowskich

Niniejsza instrukcja obsługi zawiera szczegółowy opis środków ostrożności, na które powinni zwrócić Państwo uwagę podczas pracy klimatyzatora.

W celu zapewnienia prawidłowego działania pilota przewodowego prosimy o dokładne przeczytanie instrukcji przed użyciem urządzenia.

Dla przyszłej wygody prosimy o zatrzymanie instrukcji po jej przeczytaniu.

KAISAI



w w w . k a i s a i . p l



FG Poland S.A. ul. Ostrobramska 101A, 04-041 Warszawa, tel. +48 22 517 36 00, fax + 48 22 879 99 07, zarejestrowana w Sądzie Rejonowym dla m. st. Warszawy w Warszawie, XIII Wydział Gospodarczy KRS, pod numerem KRS: 0000376075. NIP: 8792259260. Wysokość kapitału zakładowego: 3.100.000,00 zł.
www.fgp.pl